

DRUCKLUFT KAROSSERIESÄGE 1/4"

KS 8500 MP

ARTIKEL-NR. 22099



**LESEN SIE DIE BEDIENUNGSANLEITUNG UND DIE SICHERHEITSHINWEISE
VOR DER ERSTEN VERWENDUNG GRÜNDLICH DURCH!**

**DEMA-VERTRIEBS GMBH • IM TOBEL 4 • 74547 ÜBRIGSHAUSEN
WWW.DEMA-VERTRIEB.COM**

© DEMA VERTRIEBS-GMBH

Inhaltsverzeichnis

1 SICHERHEITSHINWEISE	3
1-1 Bestimmungsgemäße Verwendung	3
1-2 Piktogrammläuterung.....	4
2 MONTAGE & INBETRIEBNAHME	4
2-1 Allgemein	4
2-2 Sägeblattwechsel	5
3 BEDIENUNG	6
4 WARTUNG	6
5 DETAILDIAGRAMM	7
6 TECHNISCHE DATEN	7
7 ENTSORGUNG	7
8 EXPLOSIONSZEICHNUNG	8
9 TEILELISTE	8
10 CE-KONFORMITÄTSERKLÄRUNG	9

1 SICHERHEITSHINWEISE

- Änderungen die dem technischen Fortschritt dienen, können ohne Vorankündigung vom Hersteller getätigt werden und sind eventuell in der Bedienungsanleitung noch nicht berücksichtigt.
- Kontrollieren Sie das Gerät vor Inbetriebnahme auf Vollständigkeit, Dichtheit und Funktion.
- Nehmen Sie niemals ein defektes oder funktionsunfähiges Gerät in Betrieb! Kontaktieren Sie den Hersteller oder lassen Sie das Gerät von einer qualifizierten Fachkraft kontrollieren.
- Arbeiten Sie immer mit Bedacht und der nötigen Vorsicht!
- Wenden Sie auf keinen Fall übermäßige Gewalt an!
- Verwenden Sie eine Sicherheitsausrüstung. Tragen Sie immer eine Schutzbrille mit Seitenschutz, Gehörschutz, einen Sicherheitshelm und Sicherheitsschuhe!
- Halten Sie das Gerät und das Arbeitsumfeld des Geräts aufgeräumt und sauber.
- Arbeiten Sie immer in gut ausgeleuchteten Örtlichkeiten.
- Achten Sie immer darauf, dass beim Arbeitsvorgang niemals Körperteile oder Kleidungsstücke in Gefahrenbereiche gelangen können!
- Achten Sie auf einen stabilen und sicheren Stand während der Verwendung des Geräts.
- Halten Sie Kinder bzw. unbefugte Dritte von dem Gerät fern!
- Vermeiden Sie ein versehentliches Betätigen des Bedienhebels bei Nichtnutzung des Geräts bzw. beim Anschluss des Druckluftschlauchs.
- Nehmen Sie keine technischen Veränderungen am Gerät vor, verwenden Sie nur zugelassenes Zubehör.
- Drücken Sie nicht mit übermäßigem Druck das Gerät auf das zu bearbeitende Werkstück, der Rückstoß könnte zu Verletzungen führen!
- Trennen Sie niemals den Druckluftschlauch vom Gerät, während der Bedienhebel des Geräts gedrückt ist!
- Achten Sie darauf, dass der Schutzbügel stets an dem Gerät montiert ist!
- Benutzen Sie das Gerät stets mit beiden Händen!
- Tragen Sie niemals das Gerät am Druckluftschlauch.
- Überschreiten Sie niemals den zulässigen Eingangsdruck von 6,0 bar.
- Verwenden Sie nur Druckluft als Druckquelle, niemals Gase wie z.B. reinen Sauerstoff.
- Trennen Sie die Druckluftzufuhr von dem Gerät, wenn dieses nicht in Betrieb ist.
- Betreiben Sie die Maschine nicht, wenn Sie müde sind oder unter dem Einfluss von Alkohol, Drogen, Medikamente oder sonstigen Rauschmitteln stehen.
- Verwahren Sie Verpackungsteile (Folien, Plastikbeutel, Styropor, etc.) nur an Orten auf, die Kindern insbesondere Säuglingen nicht zugänglich sind! Da Verpackungsteile oft nicht erkennbare Gefahren bergen (z. B. Erstickungsgefahr).

1-1 BESTIMMUNGSGEMÄßE VERWENDUNG

- Das Gerät eignet sich für Sägearbeiten an Metallblechen bis zu einer maximalen Stärke von 1,5 mm.

1-2 PIKTOGRAMMERLÄUTERUNG

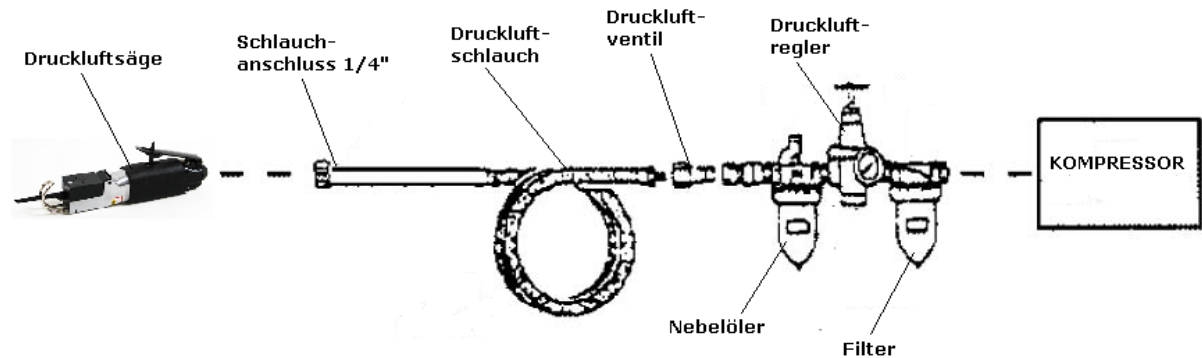
	Lesen Sie vor der ersten Verwendung die Bedienungsanleitung!
	Tragen Sie eine persönliche Schutzausrüstung, Gehörschutz!
	Tragen Sie eine persönliche Schutzausrüstung, Sicherheitsbrille!
	Tragen Sie eine persönliche Schutzausrüstung, leichter Atemschutz!
	Umdrehungen pro Minute
	Lärmwertangabe
	Gerät muss regelmäßig geölt werden
	Vibrationsangabe
	Max. zulässiger Arbeitsdruck
	Max. Blechstärke
	CE-Kennzeichnung

2 MONTAGE & INBETRIEBNAHME

2-1 ALLGEMEIN

- Das Gerät wird komplett vormontiert ausgeliefert.
- Um das Gerät in Betrieb zu nehmen, benötigen Sie einen Druckluftkompressor (nicht im Lieferumfang enthalten).
- Vergewissern Sie sich, dass der Kompressor ausgeschaltet ist.
- Verbinden Sie den Kompressor mit einer geeigneten Steckdose.
- Drehen Sie den Druckluftregulator des Kompressors auf die niedrigste Stufe.
- Schalten Sie den Kompressor ein.
- Stellen Sie den Druck auf max. 6,0 bar ein.
- Schmieren Sie den Druckluftanschluss der Druckluftsäge mit einigen Tropfen von einem für Hydraulikgeräte geeigneten Schmierstoff ein.

TIPP: Optional können Sie auch einen Nebelöler zwischen Kompressor und Druckluftsäge schalten, dieser hilft dabei, die Lebensdauer des Geräts zu verlängern. Verwenden sie als Anschlusshilfe das folgende Schema:



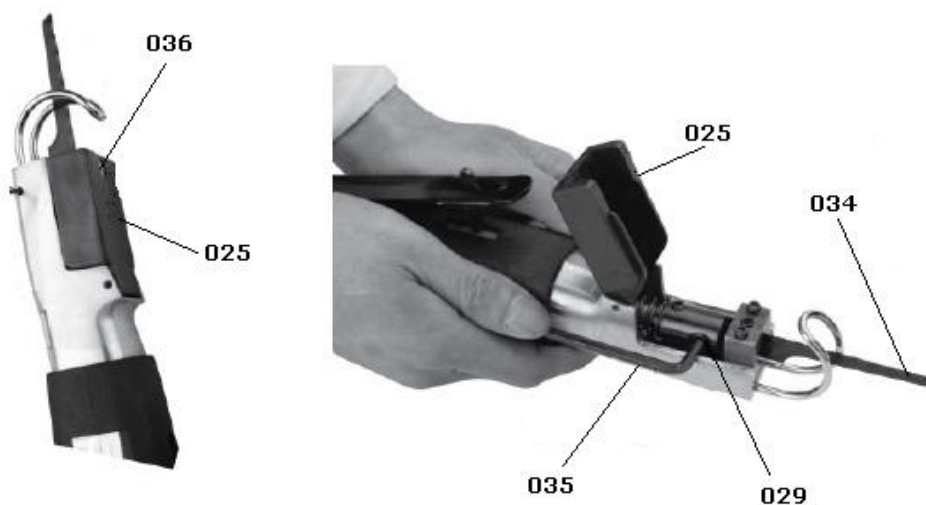
- Schließen Sie den Druckluftschlauch an den Druckluftanschluss des Geräts an.

2-2 SÄGEBLATTWECHSEL

- Vergewissern Sie sich, dass das Gerät von der Druckluftquelle getrennt ist!

WICHTIG: Auch nach dem Trennen des Geräts von der Druckluftquelle kann sich noch Restluft in dem Gerät befinden! Drücken Sie deshalb den Bedienhebel einige Male, um die Restluft aus dem Gerät entweichen zu lassen!

- Öffnen Sie die Schutzabdeckung (025) des Gerätes. Lösen Sie hierzu die Schraube (036) der Abdeckung.
- Lösen Sie die beiden Fixierschrauben (029) mit einem Schraubenschlüssel (035).
- Entnehmen Sie das Sägeblatt (034) und tauschen Sie dieses aus.
- Ziehen Sie die Fixierschrauben (029) wieder fest und schließen Sie die Schutzabdeckung (025).
- Ziehen Sie anschließend die Schraube (036) der Schutzabdeckung wieder fest.



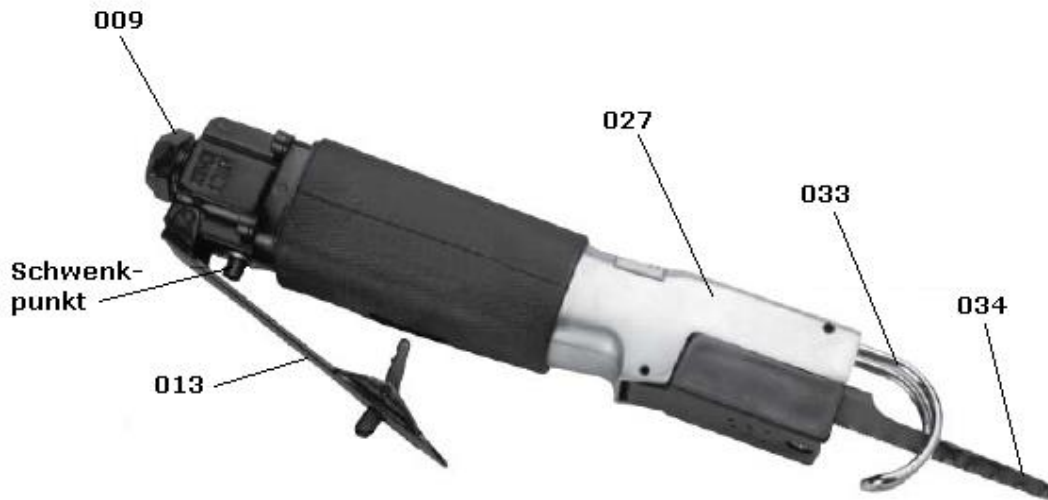
3 BEDIENUNG

- Spannen Sie das zu bearbeitende Werkstück ein, bevor Sie mit dem Sägevorgang beginnen. Beachten Sie die maximale Bearbeitungsdicke des Materials (siehe auch Kap. 7)
- Halten Sie die Säge während der Nutzung stets mit beiden Händen fest.
- Führen Sie das Sägeblatt an das Werkstück heran und drücken Sie den Bedienhebel des Geräts um das Sägeblatt in Bewegung zu versetzen.
- Drücken Sie nicht zu stark mit dem Sägeblatt gegen das Werkstück, dies könnte zu Vibrationen bzw. zu einem unkontrollierten Rückstoß führen.
- Lassen Sie nach Beendigung des Sägevorgangs den Bedienhebel los und trennen Sie das Gerät von dem Druckluftanschluss.
- Drücken Sie nach der Trennung der Druckluftquelle den Bedienhebel einige Male, um die sich im Gerät befindliche Rest-Druckluft entweichen zu lassen.

4 WARTUNG

- Führen Sie sämtlichen Wartungsarbeiten nur bei getrennter Druckluftversorgung aus!
- Schmieren Sie die Druckluftanschlüsse nach jeder Nutzung mit einem geeigneten Schmiermittel ein.
- Schmieren Sie regelmäßig den Schwenkpunkt des Bedienhebels (siehe Kap. 5) mit einem geeigneten Schmiermittel ein.
- Vergewissern Sie sich vor jedem Gebrauch, dass sich keine Kondensflüssigkeit in den Druckluftschläuchen befindet.
- Wischen Sie das Gerät mit einem trockenen, sauberen Tuch ab.
- Entfernen Sie etwaige Rückstände an dem Druckluftanschluss. Verwenden Sie hierzu z.B. eine Druckluftpistole.
- Verwenden Sie für die Reinigung niemals aggressive Reinigungsmittel!
- Überprüfen Sie das Sägeblatt vor **jeder** Nutzung auf Beschädigungen, Korrosion und einen festen Sitz! Tauschen Sie gegebenenfalls dieses aus (siehe Kap. 2.2).
- Lagern Sie das Gerät abgedeckt an einem trockenen, sauberen und frostsicheren Ort.

5 DETAILDIAGRAMM



TEILE-NR	BEZEICHNUNG
009	Druckluftanschluss
013	Bedienhebel
028	Gehäuse
034	Schutzbügel
035	Sägeblatt

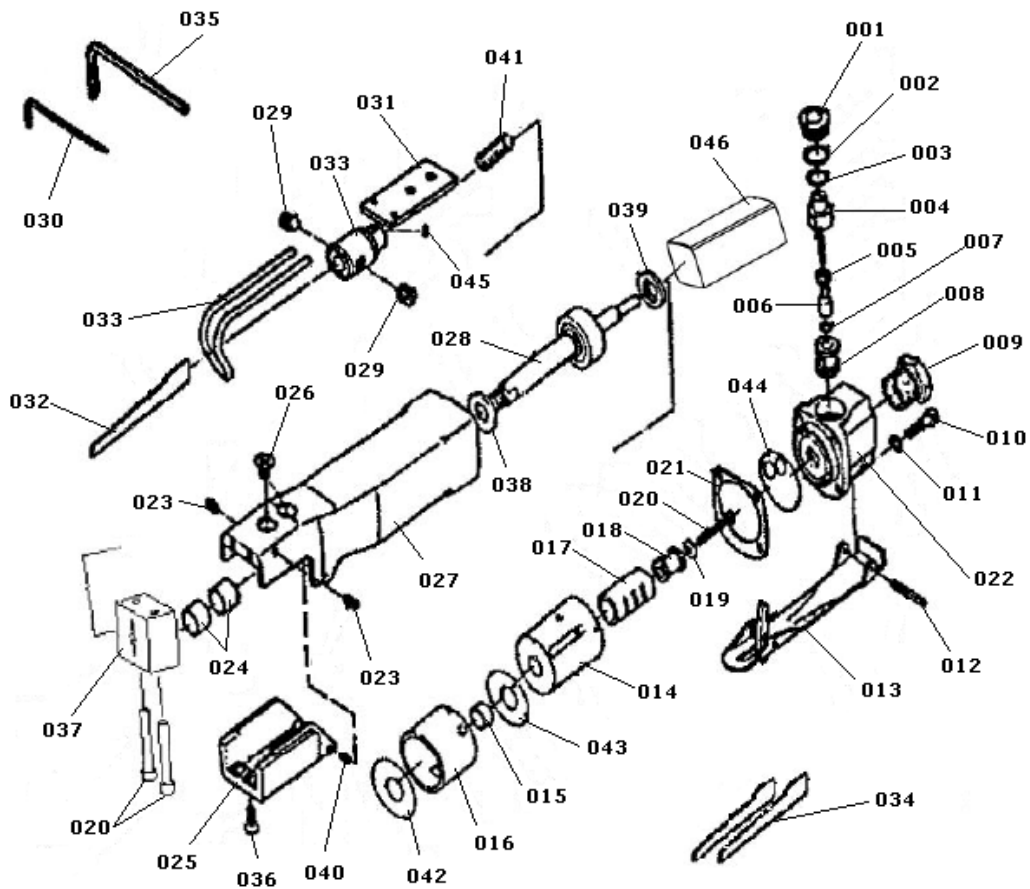
6 TECHNISCHE DATEN

Max. Betriebsdruck	6,0 bar
Druckluftverbrauch	ca. 180 l/min
Max. Blechstärke	1,5 mm
Druckluftanschluss	1/4"
Schalldruckpegel LpA	87,0 dB(A)
Messunsicherheit KpA	3,0 dB(A)
Schalleistungspegel LwA	98,0 dB(A)
Messunsicherheit KpA	3,0 dB(A)
Vibration ah	17,07 m/s ²
Messunsicherheit K (Vibr.)	2,32 m/s ²
Hubzahl max.	8500 U/min
Gewicht	ca. 0,6 kg

7 ENTSORGUNG

Im Falle der Entsorgung dieses Gerätes wenden Sie sich bitte an die DEMA Vertriebs-GmbH, Ihren lokalen Händler oder einen lokalen Wertstoffverwerter. Führen Sie das Gerät keinesfalls einer kommunalen Sammelstelle zu! Entsorgen Sie das Gerät keinesfalls über den normalen Hausmüll! Sie leisten damit einen wichtigen Beitrag zur Erhaltung der Umwelt.

8 EXPLOSIONSZEICHNUNG



9 TEILELISTE

NR	BEZEICHNUNG	STK	NR	BEZEICHNUNG	STK
001	Ventilschraube	1	024	Lager	2
002	Dichtungsring	1	025	Schutzabdeckung	1
003	Dichtungsring	1	026	Schraube	2
004	Luftregulator	1	027	Gehäuse	1
005	Ventilfeder	1	028	Kolben	1
006	Ventilschaft	1	029	Fixierschraube	2
007	Dichtungsring	1	030	Schraubenschlüssel 2mm	1
008	Ventillager	1	031	Führungsplatte	1
009	Druckluftanschluss	1	032	Sägeblatt	1
010	Kopfschraube	4	033	Schutzbügel	2
011	Unterlegscheibe	4	034	Sägeblatt-Set	2
012	Hebelstift	1	035	Schraubenschlüssel 4mm	1
013	Bedienhebel	1	036	Schraube	1
014	Ventilgehäuse	1	037	Sägeblatt-Aufnahme	2
015	Lager	1	038	Vorderer Kolbenkopf	1
016	Zylinder	1	039	Hinterer Kolbenkopf	1
017	Ventilbuchse	1	040	Stift	2
018	Auslöseventil	1	041	Feder	1
019	Unterlegscheibe	1	042	Dichtung	1
020	Kopfschraube	2	043	Dichtung	1
021	Dichtung	1	044	Dichtung	1
022	Ventilblock	1	045	Fixierschraube	1
023	Fixierschraube	2	046	Griff	1

10 CE-KONFORMITÄTSERKLÄRUNG

EU-Konformitätserklärung

EU Declaration of Conformity

Hiermit erklären wir,
We herewith declare

DEMA-Vertriebs GmbH
Im Tobel 4, 74547 Übrigshausen, Germany

Dass das nachfolgend bezeichnete Gerät aufgrund seiner Konzipierung und Bauart sowie in der von uns in Verkehr gebrachten Ausführung den einschlägigen, grundlegenden Sicherheits- und Gesundheitsanforderungen den EU-Richtlinien entspricht.

That the following Appliance complies with the appropriate basic safety and health requirements of the EU Directive based on its design and type, as brought into circulation by us.

Bei einer mit uns nicht abgestimmten Änderung des Gerätes verliert diese Erklärung ihre Gültigkeit.

In case of alteration of the machine, not agreed upon by us, this declaration will cease to be valid.

Bezeichnung des Geräts:

Machine Description:

DRUCKLUFT KAROSSERIESÄGE (KS 8500 MP)

Artikel-Nr.:

Article-No.:

22099

Einschlägige EU-Richtlinien:

EU-Directives:

2006/42/EG

Angewandte harmonisierte Normen:

Applicable harmonized standards:

EN 11148-12:2012

Dokumentenverantwortlicher:

Responsible for Documents:

**Romeo Gut
Birkichstrasse 8
74549 Wolpertshausen**

Ort:

Place:

Übrigshausen

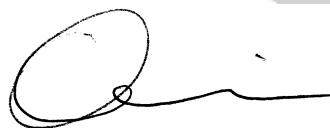
Datum:

Date:

18.06.2020

Herstellerunterschrift:

Authorised Signature:



Angaben zum Unterzeichner:

Title of Signatory:

Hr. Abendschein, Geschäftsführer