



PARKPLATZSPERRE „VIGO“

ARTIKEL-NR. 94205



**LESEN SIE DIE BEDIENUNGSANLEITUNG UND DIE SICHERHEITSHINWEISE
VOR DER ERSTEN VERWENDUNG GRÜNDLICH DURCH!**

**DEMA-VERTRIEBS GMBH • IM TOBEL 4 • 74547 ÜBRIGSHAUSEN
WWW.DEMA-VERTRIEB.COM**

© DEMA VERTRIEBS-GMBH

1 SICHERHEITSHINWEISE

- Änderungen die dem technischen Fortschritt dienen, können ohne Vorankündigung vom Hersteller getätigt werden und sind eventuell in der Bedienungsanleitung noch nicht berücksichtigt.
- Kontrollieren Sie das Gerät vor Inbetriebnahme auf Vollständigkeit und Funktion!
- Nehmen Sie niemals ein defektes oder funktionsunfähiges Gerät in Betrieb! Kontaktieren Sie den Hersteller oder lassen Sie das Gerät von einem qualifizierten Mechaniker kontrollieren.
- Arbeiten Sie immer mit Bedacht und der nötigen Vorsicht!
- Wenden Sie auf keinen Fall übermäßige Gewalt an!
- Halten Sie Kinder und unbeteiligte Dritte vom Arbeitsbereich fern.
- Arbeiten Sie niemals, wenn Sie müde sind oder unter dem Einfluss von Drogen, Medikamenten oder Alkohol stehen.
- Verwahren Sie Verpackungsteile (Folien, Plastikbeutel, Styropor, etc.) nur an Orten auf, die Kindern insbesondere Säuglingen nicht zugänglich sind, da Verpackungsteile oft nicht erkennbare Gefahren bergen (z. B. Erstickungsgefahr).

1-1 BESTIMMUNGSGEMÄßE VERWENDUNG

- Die Parkplatzsperre eignet sich zum Sperren von Parkflächen auf privaten Grundstücken.

2 TECHNISCHE DATEN

Maße	ca. 815x462X433 mm
Gewicht	ca. 2,9 kg

3 TEILELISTE

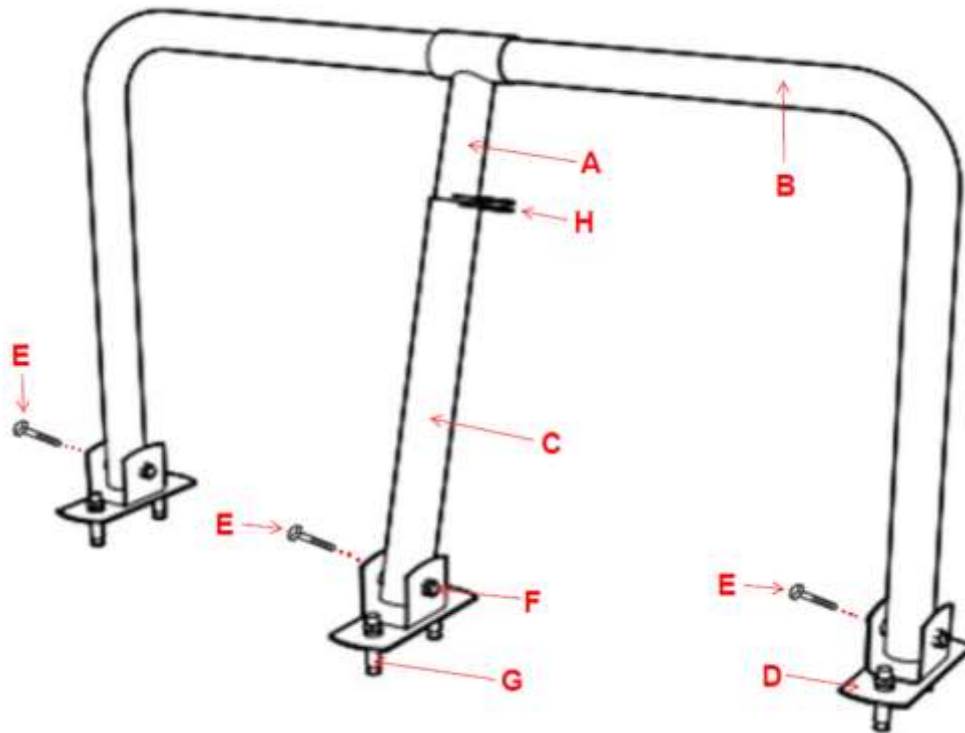


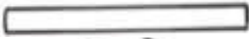





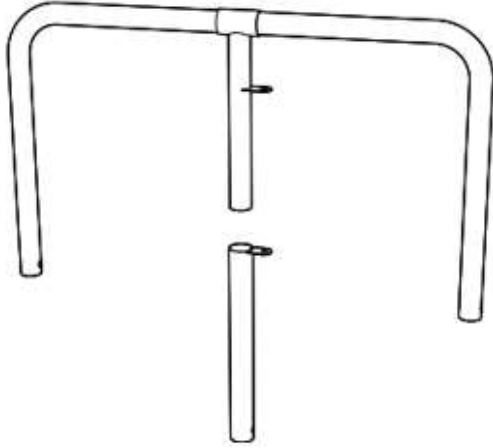


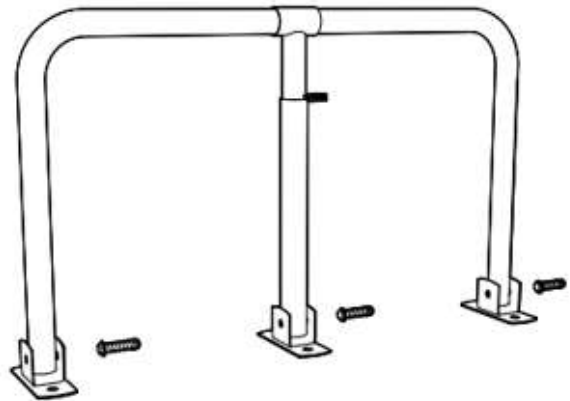
ABBILDUNG	NR	STK
	A	1
	B	1
	C	1
	D	3
 M8x50	E	3
 M8	F	3
 M10x50	G	6
	H	1

4 MONTAGE & AUFBAU

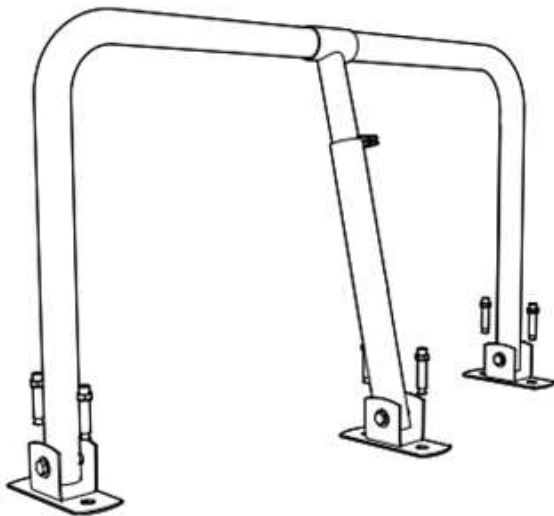
1 - Stecken Sie beide Teile des mittleren Rohres zusammen



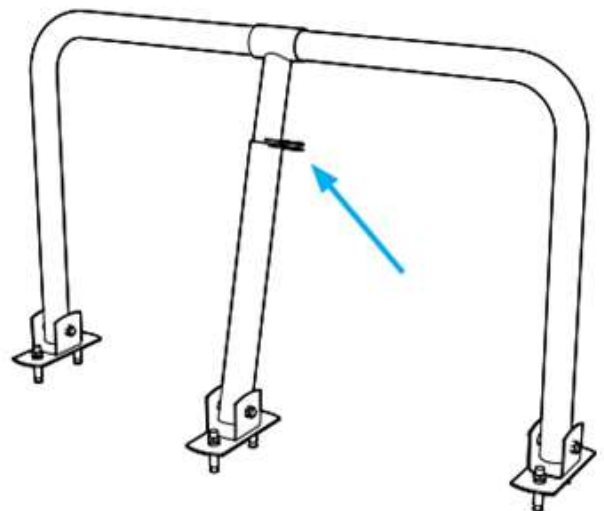
2 – Befestigen Sie die Rohre mit den Bolzen an den Sockeln



3 – Befestigen Sie die Sockel mit den mitgelieferten Ankern am Boden



3 – Sichern Sie den Bügel mit dem Schloss



5 ENTSORGUNG

Im Falle der Entsorgung dieses Gerätes wenden Sie sich bitte an die DEMA Vertriebs-GmbH, Ihren lokalen Händler oder einen lokalen Wertstoffverwerter.

Entsorgen Sie das Gerät keinesfalls über den normalen Hausmüll!
Sie leisten damit einen wichtigen Beitrag zur Erhaltung der Umwelt.