

# Gabelhubwagen mit Waage Typ PREMIUM



## Original-Betriebs- und Wartungsanleitung

### Für Gabelhubwagen mit Waage Typ PREMIUM

TYP 1101085W1 mit Waage

TYP 1101085W80 mit Waage

TYP 1101085WP1 mit Waage und Drucker



[www.schefer-deutschland.de](http://www.schefer-deutschland.de)

## INHALTSVERZEICHNIS

Werter Kunde! .....	3
Gewährleistung .....	3
Anschluss der Haftung .....	3
Bestimmungsgemäßer Gebrauch .....	3
Unfallverhütungsvorschriften .....	4
Sicherheitshinweise .....	4
Prüfungen .....	4
Funktionsbeschreibung .....	5
Handhabung .....	5
Fahren und Lenken mit der Deichsel .....	5
Aufnehmen und Anheben der Last .....	5
Fahren mit Last .....	5
Absetzen der Last .....	5
<b>Abmessungen und Technische Daten</b>	
TYP 1101085 GHW Premium mit Waage .....	6
Technische Daten der Waage .....	6
<b>Inspektions- und Wartungsanleitung</b>	
Inspektions- und Wartungsanleitung .....	7
Betriebsstörungen und deren Ursachen .....	8
Beschreibung und Bedienung der Waage .....	9
Beschreibung und Bedienung des Druckers (optional) .....	10
Funktion des Druckers, Fehlerbehebung des Druckers .....	11
Notizen .....	12
EG-Konformitätserklärung .....	13
Prüfnachweis .....	14



**Werter Kunde!**

Mit dem Gabelhubwagen mit Waage steht Ihnen eine zuverlässige, technisch ausgereifte Maschine zur Verfügung, deren Konzept bis ins Detail stimmt. Wirtschaftlichkeit, Vielseitigkeit und Bedienerfreundlichkeit – das sind die herausragenden Merkmale der Maschine. Durch kompakte Bauweise, einfache Bedienung, hohe Zuverlässigkeit und überzeugende Qualität bringt der Gabelhubwagen mit Waage auf kleiner Fläche große Leistungen.

Der Gabelhubwagen mit Waage ist mit dem CE-Zeichen versehen. Das Zeichen besagt, dass der Hersteller für diese Maschine eine EG-Konformitätserklärung abgegeben hat. Diese Erklärung bescheinigt, dass die Maschine die Forderungen der EG-Richtlinien erfüllt.

**Vor der Inbetriebnahme ist die Original-Betriebsanleitung aufmerksam zu lesen. Erst wenn deren Inhalt vollständig verstanden wurde, darf mit dem Gerät gearbeitet werden!**  
**Sämtliche Sicherheitshinweise sind genauestens zu befolgen!**  
**Diese Original-Bedienungsanleitung ist wie ein Dokument aufzubewahren!**

Beim Empfang sollte der Gabelhubwagen mit Waage auf Transportschäden überprüft werden. Schadhafte Gabelhubwagen mit Waage dürfen nicht in Gebrauch genommen werden.

**Gewährleistung**

Die Gewährleistung schließt Material- und Montagefehler an Teilen ein, die sich bei der Prüfung durch den Hersteller als falsch oder für den normalen Gebrauch als unzureichend erwiesen haben und innerhalb der Gewährleistungszeit von 12 Monaten an den Hersteller kostenfrei zurück-gesandt wurden.

**Ausschluss der Haftung**

Der Hersteller übernimmt keine Haftung für Personen- oder Sachschäden, die infolge von Mängeln oder Fehlern an gelieferten Gabelhubwagen mit Waage oder durch fehlerhafte Verwendung entstanden sind. Der Hersteller übernimmt ebenfalls keine Haftung für entgangene Gewinne, Betriebsausfallzeiten, Verluste oder ähnliche indirekte Verluste, die dem Käufer entstanden sind. Drittschäden, gleich welcher Art, sind vom Ersatz ausgeschlossen.

**Bestimmungsgemäßer Gebrauch**

Der Gabelhubwagen mit Waage dient sowohl zum manuellen Heben und Senken als auch zum manuellen Verfahren von Lasten. Der Einsatz setzt ebene und befestigte Fahrbahnen voraus. Der Gabelhubwagen mit Waage ist zu verwenden als Stückgutförderer im innerbetrieblichen Verkehr, z. B. von Lagerhallen der Industrie und Speditionen etc.. Er ist für den Transport genormter Paletten, für Gitterboxen und andere palettierte Lasten im Nahbereich einzusetzen. Die Waage ist zur ausschließlichen Verwendung im nicht-eichpflichtigen Bereich gemäß EG Richtlinie 90/384/EWG vorgesehen. Der Gabelhubwagen mit Waage darf ausschließlich zur flur-gebundenen Lastaufnahme und Transport sowie zur statischen Verriegelung eingesetzt werden. Er ist nicht geeignet für Anwendungen in explosionsgefährdeten Räumen und ungeeignet für den Einsatz in aggressiver Umgebung. Änderungen am Gabelhubwagen mit Waage sowie das Anbringen von Zusatzgeräten sind nur mit unserer ausdrücklichen schriftlichen Zustimmung erlaubt. Lastangaben und Funktionsbeschreibung sind genau zu beachten!

Firma	
Typ	
Prüfnummer	

### Unfallverhütungsvorschriften

Der Gabelhubwagen mit Waage darf nur bestimmungs- und ordnungsgemäß verwendet und betrieben werden.

Es sind jeweils die im Einsatzland gültigen Vorschriften zu beachten.<sup>1)</sup>

in Deutschland z. Zt.:

UVV DGUV V68 (zu beziehen bei Carl Heymanns Verlag, Köln, Berlin)

EG Richtlinie EN 1757-2

EG Richtlinie 2006/42/EG

<sup>1)</sup> in der jeweils gültigen Fassung

Vor der Inbetriebnahme sind die vorliegende Original-Betriebsanleitung und auch die Unfallverhütungsvorschrift DGUV V68 aufmerksam durcharbeiten. Erst wenn deren Inhalte verstanden wurden, darf das Gerät in Betrieb genommen werden!

### Sicherheitshinweise

Bedienung, Montage und Wartung sind nur durch qualifiziertes und beauftragtes Personal zulässig

(Definition für Fachkräfte nach IEC 364).

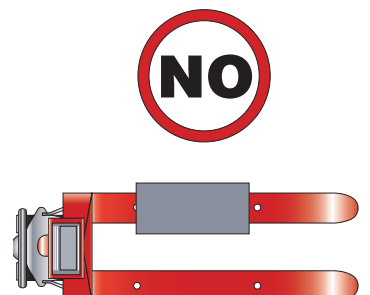
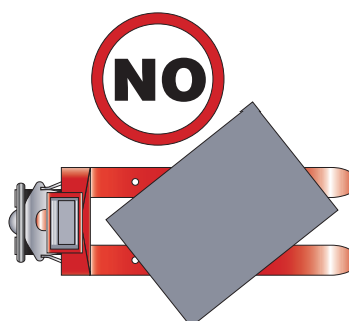
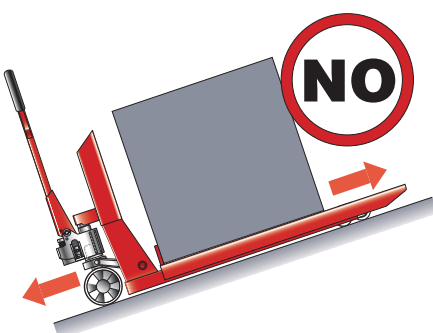
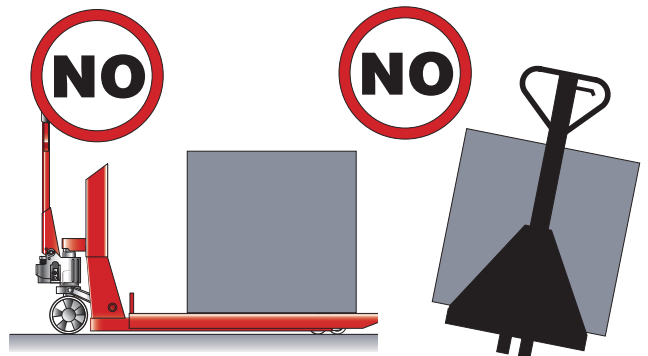
Qualifiziertes Personal sind Personen, die aufgrund ihrer Ausbildung, Erfahrung, Unterweisung sowie Kenntnisse über einschlägige Normen und Bestimmungen, Unfallverhütungsvorschriften und Betriebsverhältnisse von den für die Sicherheit der Anlage Verantwortlichen berechtigt worden sind, die jeweils erforderliche Tätigkeit auszuführen und dabei mögliche

Gefahren erkennen und vermeiden können.

- Der Betrieb ist nur auf ebenem und befestigtem Boden zulässig.
- Das Anheben der Last muss langsam und stetig erfolgen. Schnelle oder unetige Lastaufnahme führt zu dynamischen Lastspitzen, die zur Überlastung, Beschädigung, bis hin zur Zerstörung der Waage führen können. Generell darf die max. Höchstlast von 2500 kg zusammengesetzt aus statischer + dynamischer + tariierter Last nicht überschritten werden! Der Gabelhubwagen mit Waage darf niemals bei angehobenen Gabeln beladen werden.
- Das Befördern von Personen sowie der Aufenthalt im Gefahrenbereich ist grundsätzlich verboten.
- Aufenthalt unter der gehobenen Last ist verboten.
- Die angegebene Nutzlast darf nicht überschritten werden.
- Das Ladegut muss gleichmäßig auf den Gabeln verteilt werden.
- Der Gabelhubwagen mit Waage darf niemals bei angehobenen Gabeln beladen werden.
- Lasten niemals im gehobenen Zustand unbeaufsichtigt lassen.
- Niemals in bewegliche Teile greifen.
- Werden Mängel festgestellt, sind diese sofort und sachkundig zu beheben.
- Es dürfen ausschließlich Originalersatzteile verwendet werden.

### Prüfungen

Gem. DGUV V68 ist der Gabelhubwagen mit Waage nach Bedarf, jedoch mindestens einmal jährlich durch einen Sachkundigen zu prüfen. Wir empfehlen die Ergebnisse der Prüfungen in einem Prüfbuch festzuhalten.



**Funktionsbeschreibung**

Der Gabelhubwagen mit Waage ist als handhydraulisches Gerät ausgeführt. Die Last wird durch Betätigen des Pumphebels (siehe Grafik) gehoben. Durch Lenk- und Lastrollen aus Polyurethan kann die Last leicht transportiert werden. Der Steuerhebel in der Deichsel bietet drei verschiedene Stellungen.

**Handhabung**

Bei max. ausgefahrenem Hub kommt die Hydraulik des Gerätes, konstruktionsbedingt in eine deutliche Schrägstellung. Für ein besseres Handling bzw. Rangieren, dürfen Paletten nur leicht vom Boden angehoben, aber keinesfalls in der maximalen Hubhöhe verfahren werden

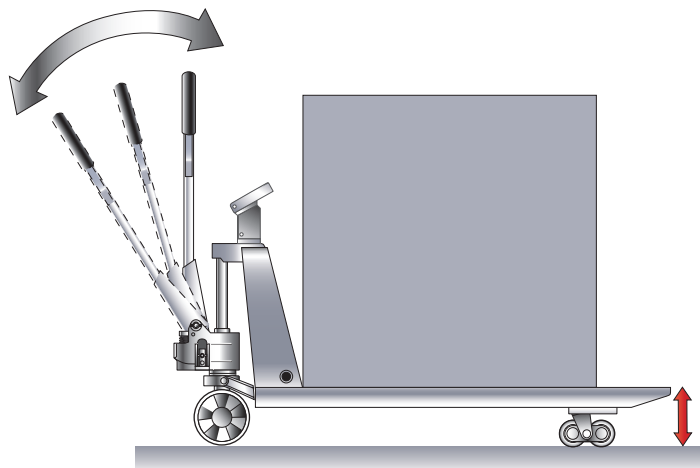
**Fahren und Lenken mit der Deichsel**

Die Deichsel ist mit den Lenkrollen verbunden. Die Lenkung der Räder erfolgt dadurch beim Drehen der Deichsel.

**Aufnehmen und Anheben der Last**

Vergewissern Sie sich, dass die Last die Tragfähigkeit des Gabelhubwagen mit Waage nicht übersteigt.

- Langsam an die Last, z.B. Palette herantreiben.
- Gabelzinken unter die Palette einfahren bis der Gabelrücken an der Last (Palette) anliegt.
- Last durch Pumpbewegungen anheben.



Last durch Pumpbewegungen an der Deichsel anheben.

**Lastverteilung**

Die Last muss gleichmäßig verteilt auf beide Gabelholme aufgenommen werden (siehe Grafiken).

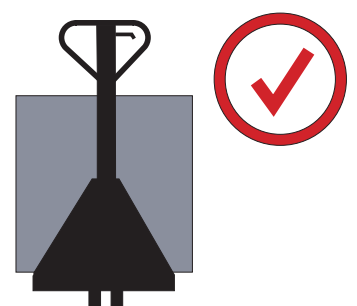
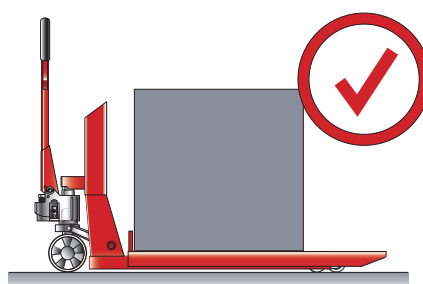
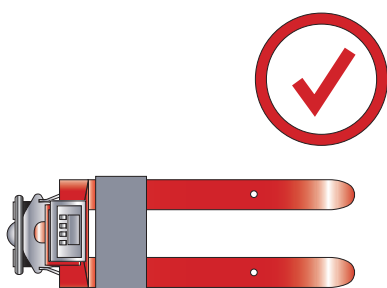
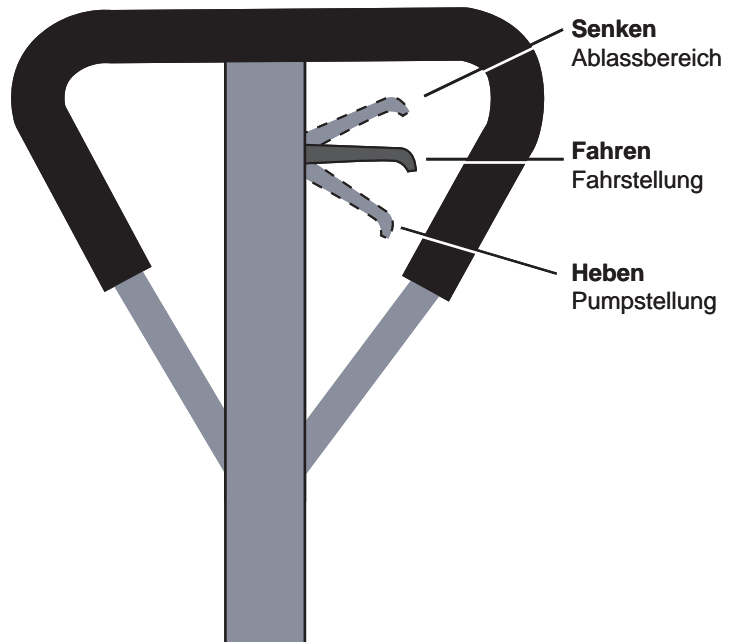
**Fahren mit Last**

Der Gabelhubwagen mit Waage hat keine Bremse, deshalb darf er keinesfalls auf Steigungen und Gefällen zum Einsatz kommen. Die Last soll möglichst niedrig, aber unter Beachtung der Bodenfreiheit über den Flur transportiert werden. Mit gleichmäßiger, der Last und den Bodenverhältnissen angepassten, Geschwindigkeit fahren.

**Absetzen der Last**

Last durch Anziehen des Handgriffs in der Deichsel absenken. Prüfen Sie, ob der Weg nach hinten frei ist, erst dann wegfahren.

**Heben, Fahren und Senken der Last**

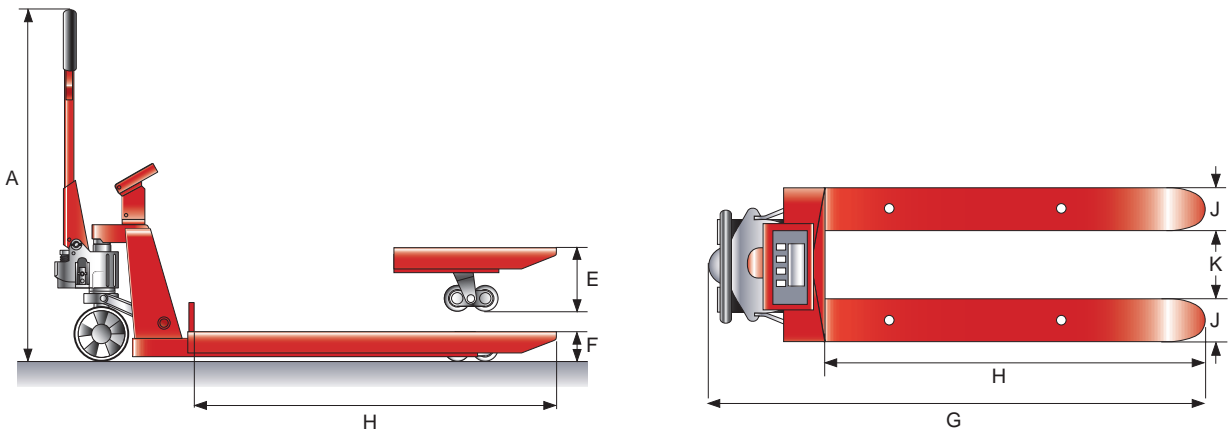


## Abmessungen und technische Daten

TYP 1101085 GHW Premium mit Waage

Artikel		1101085W1	1101085WP1	1101085W80
Tragfähigkeit, kg		2500	2500	2500
Gabelhöhe min, mm	F	77	77	80
Hub, mm	E	120	120	120
Lenkrollen, mm		180x50 P	180x50 P	180x50 P
Gabelrollen, tandem, mm		70x70 P	70x70 P	70x70 P
Gabelbreite, mm	J	160	160	160
Gabelweite, mm	K	220	220	220
Gabellänge, mm	H	1150	1150	800
Gewicht, kg		99	99	95
Deichselhöhe, max, mm	A	1210	1210	1210
Gesamtlänge, mm	G	1563	1563	1290

P=Polyurethan G=Gummi N=Nylon



## Waage



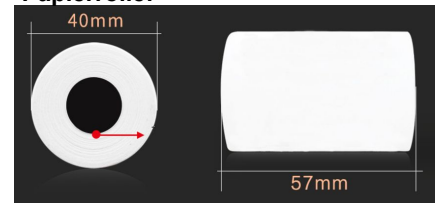
### Technische Daten der Waage

<b>Waage</b>	
<b>Höchstlast</b>	2500 kg
<b>Anzeige</b>	0,5 kg Schritte
<b>Messgenauigkeit</b>	+/- 2,5 kg bei 2500 kg Beladung (+/- 0,1%)
<b>Temperaturbereich</b>	-10° C bis +40° C
<b>Betriebsdauer</b>	ca. 30 – 40 Betriebsstunden (ohne Druckbetrieb) ca. 3 Betriebsstunden (mit Druckbetrieb)
<b>Option</b>	<b>Drucker</b> Thermopapier (Papierrollen-Maße: Ø 40 mm x 57 mm)

### VORSICHT:

Erscheint die Meldung „OVER“ im Display der Waage, ist die Ladung zu schwer. Ladung sofort verringern!

### Papierrolle:



## Inspektions- und Wartungsanleitung

**Vor Inspektions- und Wartungsarbeiten ist der Gabelhubwagen mit Waage durch geeignete Maßnahmen zu entlasten.**

Inspektionsintervalle	Wartungs - Inspektionsarbeiten
täglich bzw. vor jedem Arbeitsbeginn	Einwandfreie Funktion aller Stellteile prüfen. Zustand der Laufrollen und Rollenachsen prüfen.
monatlich	Alle beweglichen Teile (wie z.B. Gelenke), sowie Lager schmieren. Räder und Rollen auf einwandfreie Funktion prüfen.
vierteljährlich	Hydraulikölstand bei abgesenkten Gabeln prüfen. Hydraulikanlage auf Dichtigkeit prüfen, Einstellung des Steuerhebels prüfen. Sämtliche Schraub- und Bolzenverbindungen auf festen Sitz prüfen. Alle beweglichen Teile (wie z.B. Gelenke), sowie Lager schmieren. Räder und Rollen auf deren Funktion und Drehfähigkeit prüfen.
jährlich	Alle Teile des Gabelhubwagen mit waages auf Verschleiß prüfen, falls erforderlich, defekte Teile unverzüglich auswechseln lassen. Hydrauliköl wechseln. Typenschild auf Lesbarkeit prüfen. Sachkundigenprüfung durchführen lassen. * )

\*) z.B. durch den Schefer Kundendienst

**Die Lebensdauer des Gabelhubwagens mit Waage ist begrenzt, verschlissene Teile müssen rechtzeitig erneuert werden.**

Betriebsstoffe / Schmierstoffempfehlung

Hydrauliköl: HLP-DIN 51524 T2 ISO VG46

Schmierstoff: Mehrzweckschmierfett – DIN 51825 T1 - K2K

**Das Altöl ist entsprechend den gesetzlichen Bestimmungen zu entsorgen!**

## Betriebsstörungen und deren Ursachen

Hydraulische Anlage		
Störung	Ursache	Beseitigung
Gerät hebt nicht, Pumpe arbeitet nicht.	<ul style="list-style-type: none"> <li>■ Ablasshebel an der Deichsel steht in Fahrstellung.</li> <li>■ Zu wenig Öl im Tank.</li> </ul>	<ul style="list-style-type: none"> <li>■ Ablasshebel in Pumpstellung bringen.</li> <li>■ Öl nachfüllen (bei abgesenkter Gabel).</li> </ul>
Gerät hebt Last nicht an, Pumpe arbeitet einwandfrei.	<ul style="list-style-type: none"> <li>■ Last zu schwer, Druckbegrenzungsventil ist wirksam.</li> <li>■ Ablassventil schließt nicht mehr oder Ventilsitz ist durch Verschmutzung undicht.</li> </ul>	<ul style="list-style-type: none"> <li>■ Last verringern.</li> <li>■ Reinigen bzw. austauschen.</li> </ul>
Gerät hebt bei fördernder Pumpe mit oder ohne Last langsam – oder gar nicht.	<ul style="list-style-type: none"> <li>■ Druckbegrenzungsventil verstellt oder Ventilsitz verschmutzt.</li> <li>■ Hydraulikpumpe ist defekt.</li> </ul>	<ul style="list-style-type: none"> <li>■ Ventil einstellen oder reinigen.</li> <li>■ Hydraulikpumpe reparieren bzw. austauschen.</li> </ul>
Gehobene Last sinkt selbständig ab, Ölverlust am Hydraulikzylinder.	<ul style="list-style-type: none"> <li>■ Undichtigkeit im Hydrauliksystem.</li> <li>■ Ablassventil schließt nicht mehr oder Ventileinsatz ist durch Ölverschmutzung undicht.</li> <li>■ Ventileinstellung falsch.</li> <li>■ Dichtungselemente sind verschlissen.</li> </ul>	<ul style="list-style-type: none"> <li>■ Abdichten.</li> <li>■ Reinigen bzw. austauschen.</li> <li>■ Ablassventil einstellen.</li> <li>■ Dichtungselemente auswechseln.</li> </ul>
Die gehobene Last sinkt zu langsam ab.	<ul style="list-style-type: none"> <li>■ Temperatur zu niedrig, Hydrauliköl zu zäh.</li> </ul>	<ul style="list-style-type: none"> <li>■ Wärmeren Raum aufsuchen.</li> </ul>

### Umweltgerechte Entsorgung:

Nach Außerbetriebnahme sind die Teile des Gabelhubwagens mit Waage entsprechend den gesetzlichen Bestimmungen der Wiederverwertung zuzuführen bzw. zu entsorgen.



## BESCHREIBUNG UND BEDIENUNG DER WAAGE

### Beschreibung der Waage

Die Wiegeeinheit besteht aus der Elektronikeinheit und einer Display-Tastatur-Kombieinheit. Die Display-Tastatur-Kombieinheit besteht aus einer einzeiligen LCD-Anzeige und einer integrierten Tastatur mit sieben Tasten.

Feuchtigkeit meiden.

#### Tastenlegende:

**Hold:** ohne Belegung/ Einschalten

**Total:** Summieren

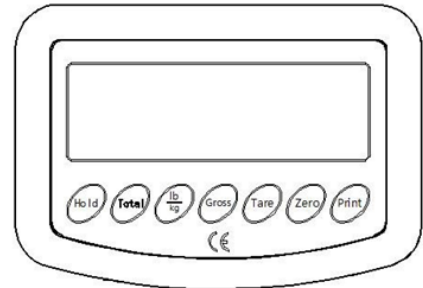
**lb / kg:** Gewichtsangabe in Pfund (lb) oder Kilogramm (kg)

**Gross:** Bruttogewichtsangabe der Verpackung + Ware (bzw. Palette + Ware)

**Tare:** Trieren / Gewicht der Verpackung (Palette)

**Zero:** Löschen/ Korrigieren

**Print (On/Off):** Drucken (Einschalten/Ausschalten)



### Drucker (Option)

Auf Wunsch kann ein Drucker mit Thermodruckwerk bestellt werden.

### Bedienung der Waage

Stellen Sie den Steuerhebel in die OBERE Position und senken Sie den Hubwagen in die niedrigste Position. Drücken Sie die Taste ON, um das System einzuschalten. Die Anzeige leuchtet auf.

#### Wiegeverfahren für das Bruttogewicht:

- Drücken Sie die ZERO-Taste, um das Bruttogewicht auf 0 zu setzen. Fahren Sie die Gabeln unter die Palette und prüfen Sie, ob die Ladung richtig ausbalanciert ist. Stellen Sie den Steuerhebel in die Hebe-Position, pumpen Sie mit der Deichsel bis die Palette den Boden nicht mehr berührt und frei steht. Wenn das Gewicht stabil ist, wird das Bruttogewicht der Waren (Gesamtgewicht der Palette und der Waren) angezeigt.

#### Wiegeverfahren für das Nettogewicht:

- Um das Gewicht der Ware ohne das Gewicht der Palette (oder eines anderen Containers) anzuzeigen:
- Wiegen einer einzelnen Standardpalette, zum Beispiel: Gewicht der Palette: 40 kg.
- Drücken Sie die ZERO Taste, die Anzeige zeigt "0kg" an.
- Entfernen Sie die Palette von den Gabeln, die Anzeige zeigt "-40kg" an.
- Wiegen Sie die Waren auf der Palette wie in oben gezeigt. Wenn die Waage stabil ist, wird das Nettogewicht der Waren angezeigt.

#### Verfahren zum Addieren von Gewichten:

- Last 1 aufnehmen > "Total" 2 Sek. drücken > Add --- Last 1 (Bsp.1024 kg)
- Last 2 aufnehmen > "Total" 2 Sek. drücken > Add --- Last 2 (Bsp.1510 kg)
- Last 3 usw.
- "Total" drücken bis "Total" im Display angezeigt wird = Gesamtlast (Bsp. 2534 kg)

Addieren verlassen -> "Zero" > "Hold" > Anzeige im Display "0.0"

#### Wechsel zwischen kg und lb:

- Wenn das Gewicht in kg angezeigt wird, drücken Sie kurz auf die ZERO-Taste, um zum Pfund zu wechseln. Drücken Sie erneut auf die ZERO-Taste und die angezeigte Einheit kehrt zu kg zurück.

#### Ausschalten der Waage:

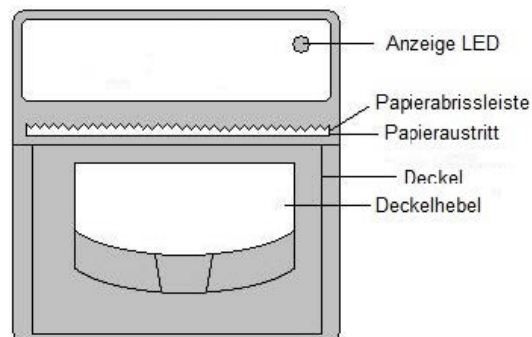
- Drücken Sie auf die Taste ON / OFF, bis die Anzeige "OFF" anzeigt. Durch Loslassen der Taste wird die Anzeige ausgeschaltet.

## BESCHREIBUNG UND BEDIENUNG DES DRUCKERS (optional)

### Druckerstatus (LED-Anzeige):

Leuchtet die LED-Anzeige dauerhaft ist der Drucker eingeschaltet.  
Leuchtet die Anzeige intervallartig, wird folgendes signalisiert:

- Drucker ist ausgeschaltet
- Papierende
- Über- / Unterspannung



### Ausdruck:

Im Ausdruck wird ein Bruttogewicht mit den Buchstaben "B / G" und einem Nettogewicht mit dem Buchstaben "N" angezeigt. Ein gezeichnetes Taragewicht wird auch gedruckt und mit den Buchstaben "PT" gekennzeichnet. Das Gesamtgewicht wird mit den Buchstaben "TOT" angezeigt.

Beispielausdruck:

01	B / G	6,8	kg	
02	B / G	158,2	kg	
03	N	426,5	kg	Out *
04	N	1200,0	kg	
04	PT	150,0	kg	
04	TOT	1791,5	kg.	

Out \*: Wenn der Text "Out" in einem Ausdruck angezeigt wird, wird das ausgewählte Gewicht aus der Skala entfernt, anstatt hinzugefügt zu werden.

### Technische Daten:

Druckerart: Thermodrucker  
 Druckgeschwindigkeit: bis zu 45 mm / Sek.  
 Funktionalität: manueller Papiereinzug  
 Papier: thermische Papierrolle, weiß, 57xØ32xØ12 mm  
 Temperaturbereich: 0 ~ +40 ° C  
 Abmessungen: 77 x 77 x 44 mm  
 Auflösung: 203 DPI  
 Stromversorgung: 6 Vdc

### DRUCKPAPIER WECHSELN

Ziehen Sie den Hebel, um die Abdeckung des Druckers zu öffnen. Legen Sie die Papierrolle ein. Stellen Sie sicher, dass sich die Klappe an der Oberseite des Druckers befindet und zu Ihnen zeigt. Halten Sie das Papier fest, wenn Sie den Drucker schließen. Drücken Sie die Abdeckung fest zu.

## FUNKTION DES DRUCKERS

### Drucken einzelner Gewichte

- Drucker einschalten > Programmdurchlauf mit grüner LED-Anzeige
- Last aufnehmen > "Total" 2 Sek. drücken > Add > „Print“ drücken > Druckablauf für Last

### Drucken mehrerer Gewichte

Drucker einschalten > Programmdurchlauf mit grüner LED-Anzeige

- Last 1 aufnehmen > "Total" 2 Sek. drücken > Add ---Last 1 > „Print“ drücken > > Druckablauf für Last 1 (Bsp.111,5 kg)
- Last 2 aufnehmen > "Total" 2 Sek. drücken > Add ---Last 2 > „Print“ drücken > > Druckablauf für Last 2 (Bsp.1510,5 kg)
- Last 3 usw. (es können mehrfach Gewichte aufgenommen und gedruckt werden).
- „Total“ drücken (Total-Anzeige auf dem Display) > „Print“ drücken > Druck der Gesamtlast (Bsp.1622 kg)

Addieren verlassen -> "Zero" > "Hold" > Anzeige im Display "0.0"

## FEHLERBEHEBUNG DES DRUCKERS

### FEHLER:

Der Ausdruck ist unklar

Drucker funktioniert nicht\*

### GRUND:

Die Batteriespannung ist zu niedrig

Die LED sollte 30 Sekunden lang eingeschaltet sein.  
Wenn nicht: - sind die Batterien zu schwach - ist die Papierrolle leer  
- ist der Drucker offline

Gewicht wurde nicht entnommen

Das Papier ist eingeklemmt

Die Papiersorte ist falsch

Die Papierrolle ist nicht richtig eingesetzt

### FEHLERBEHEBUNG:

- Akku laden mit geliefertem Ladegerät

- Akku laden mit geliefertem Ladegerät
- Papierrolle einlegen.
- Startknopf drücken.

- Nehmen Sie ein Gewicht ab, bevor Sie das nächste Gewicht auflegen.

- Den Papierstau beseitigen.

- Stellen Sie sicher, dass Sie Thermopapier verwenden.

Setzen Sie die Papierrolle richtig ein.

\* Achtung: der Drucker wird nach dem Drucken automatisch abgeschaltet. Der Zeilenvorschub funktioniert nur 3 Sekunden nach einem Ausdruck



## EU-Konformitätserklärung

im Sinne der EG-Maschinenrichtlinie 2006/42/EG

Hiermit erklären wir, dass die Gabelhubwagen Premium

Typ 1101085W1 mit Waage

Typ 1101085W80 mit Waage

Typ 1101085WP1 mit Waage und Drucker

zum Wiegen, Heben, Senken und Verahren von Lasten auf ebenem, befestigtem Boden in der jeweils gelieferten Ausführung folgenden einschlägigen Bestimmungen entspricht:

### EG-Maschinenrichtlinie 2006/42/EG

Angewendete harmonisierte Normen, insbesondere:

**EN 61326-1:2013**

**EN 61326-2-3:2013**

**EN 61000-3-2:2014**

**EN 61000-3-2:2013**

**EN 1175-1:1998+A1:2010**

**EN 1757-2:2001**

**EN ISO12100:2010**

Angewendete nationale Normen und technische Spezifikationen, insbesondere:

### DGUV-V68

Bevollmächtigte für die Technische Dokumentation: Fr. Rosemarie Schuster

Schefer Mietstapler GmbH  
Winterbruckenweg 36  
86316 Friedberg- Derching



Januar 2022  
(Datum/Unterschrift/Firmenstempel)

Markus Schmied  
Geschäftsleitung

Für Komplettierung, Montage und Inbetriebnahme gem. Original-Betriebsanleitung zeichnet verantwortlich:

Ort: ..... Datum: .....

Verantwortlicher: ..... Firma: .....

Prüfnachweis

Datum der Inbetriebnahme: \_\_\_\_\_

Prüfung vor der ersten Inbetriebnahme: \_\_\_\_\_

durch: \_\_\_\_\_

Firmenstempel

\_\_\_\_\_  
Sachverständiger / Sachkundiger

Wiederkehrende Prüfungen				
Prüfdatum	Befund	Unterschrift des Sachkundigen/Sachverständigen	Mangel behoben	
			am	durch



**Beratung • Reparaturservice • Wartungsservice • Ersatzteilservice**



**Haus Derching**

Schefer Mietstapler GmbH  
Winterbrückenweg 36  
86316 Derching

Tel. +49821 567 49-0  
Fax +49821 567 49-33 20  
[www.schefer-deutschland.de](http://www.schefer-deutschland.de)

**Verkauf von Hebezeugen und Fördergeräten**



Haus Garching  
Schefer Mietstapler GmbH  
Daimlerstraße 4  
85748 Garching

Tel. +4989 149 901-0  
Fax +4989 149 901-49  
[www.schefer-mietstapler.de](http://www.schefer-mietstapler.de)

**Vermietung**

- Über 40 Jahre Kompetenz
- Spezielle Anwendungen erfordern flexible Lösungen
- In allen Branchen einsatzfähig
- Wirtschaftlich durch störungsfreien Geschäftsablauf
- Erstklassiger Service