



PFLANZTISCH „JAKARTA“

ARTIKEL-NR. 47030



Abb. kann abweichen

**LESEN SIE DIE BEDIENUNGSANLEITUNG UND DIE SICHERHEITSHINWEISE
VOR DER ERSTEN VERWENDUNG GRÜNDLICH DURCH!**

**DEMA-VERTRIEBS GMBH • IM TOBEL 4 • 74547 ÜBRIGSHAUSEN
WWW.DEMA-VERTRIEB.COM**

© DEMA VERTRIEBS-GMBH

Inhaltsverzeichnis

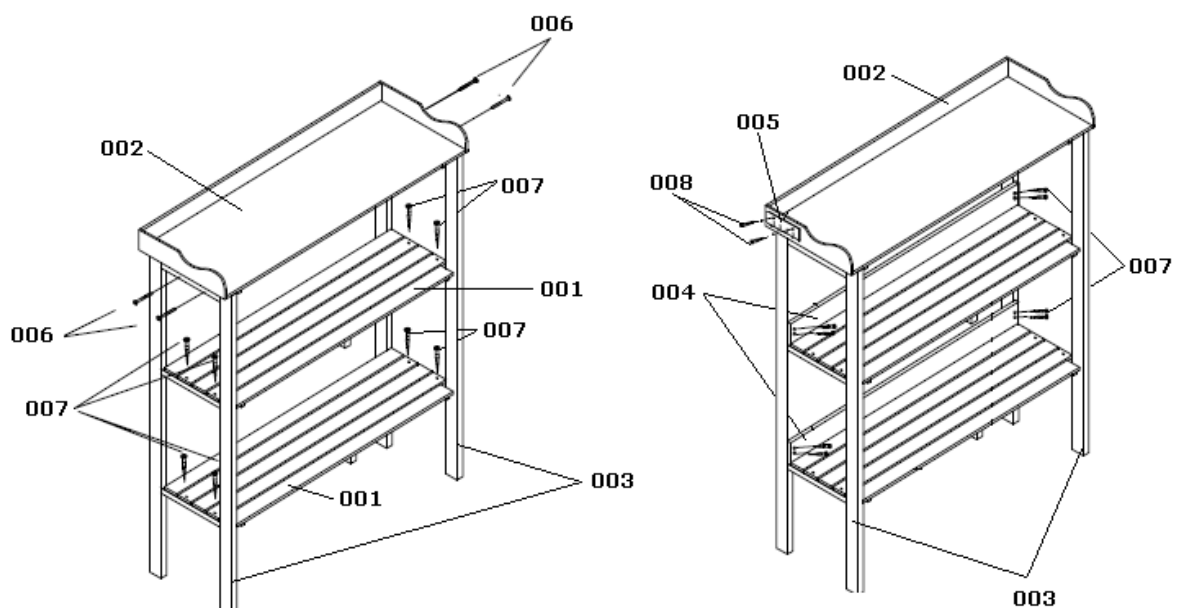
1 SICHERHEITSHINWEISE.....	3
2 AUFBAU.....	3
3 DETAILZEICHNUNG	4
4 TEILELISTE	4
5 WARTUNG	5
6 TECHNISCHE DATEN.....	5
7 ENTSORGUNG	5

1 SICHERHEITSHINWEISE

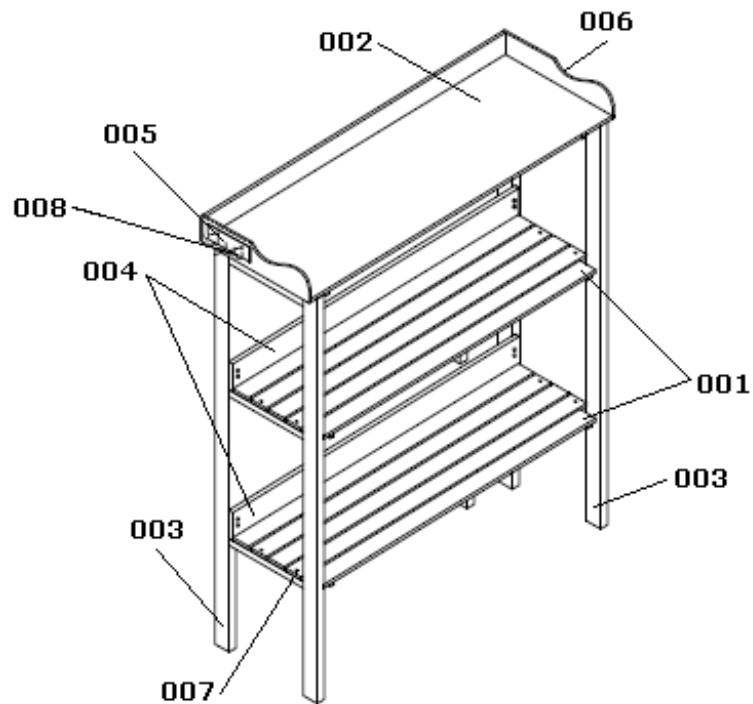
- Änderungen die dem technischen Fortschritt dienen, können ohne Vorankündigung vom Hersteller getätigt werden und sind eventuell in der Bedienungsanleitung noch nicht berücksichtigt.
- Kontrollieren Sie das Gerät vor Inbetriebnahme auf Vollständigkeit und Funktion.
- Nehmen Sie niemals ein defektes oder funktionsunfähiges Gerät in Betrieb! Kontaktieren Sie den Hersteller oder lassen Sie das Gerät von einem qualifizierten Mechaniker kontrollieren.
- Steigen bzw. setzen Sie sich niemals auf den Pflanztisch!
- Stellen Sie den Pflanztisch niemals in unmittelbarer Nähe einer Feuerquelle auf.
BRANDGEFAHR!
- Halten Sie Kinder und unbeteiligte Dritte von dem Pflanzentisch fern.
- Arbeiten Sie immer mit Bedacht und der nötigen Vorsicht!
- Wenden Sie auf keinen Fall übermäßige Gewalt an!
- Verwahren Sie Verpackungsteile (Folien, Plastikbeutel, Styropor, etc.) nur an Orten auf, die Kindern insbesondere Säuglingen nicht zugänglich sind! Da Verpackungsteile oft nicht erkennbare Gefahren bergen (z. B. Erstickungsgefahr).

2 AUFBAU

- Verwenden Sie für die Montage das Detaildiagramm (Kap. 6).
- Montieren Sie die beiden Standfüße (003) an die beiden Abstellböden (001). Verwenden Sie hierzu die Schrauben M3,5x30 mm (007).
- Befestigen Sie die Tischplatte (002) auf den beiden Standfüßen (003). Verwenden Sie hierzu das Schraubenset M4x60 mm (006).
- Befestigen Sie die Rückwand-Leisten (004) an den beiden Standfüßen (003). Verwenden Sie hierzu die Schrauben M3,5x30 mm (007).
- Montieren Sie das Befestigungsblech mit den Haken (005) an die linke Seite der Tischplatte (002). Verwenden Sie hierzu die Schrauben M3x12 mm (008).



3 DETAILZEICHNUNG



4 TEILELISTE

TEILE-NR.	ORIGINAL TEILE-NR.	ABBILDUNG	BEZEICHNUNG	STÜCK
001	1		Abstellboden	2
002	2		Tischplatte	1
003	3		Standfuß	2
004	4		Rückwand-Leiste	2
005	D		Halteblech mit Haken	1
006	A		Schraubenset M4x60 mm inkl. Unterlegscheibe und Mutter	4
007	B		Schraube M3,5x30 mm	16
008	C		Schraube M3x12 mm	2

5 WARTUNG

- Behandeln Sie den Pflanzentisch mindestens einmal im Jahr mit Holzschutzlasur bzw. einem für Holz geeigneten Pflegeöl.
- Verwenden Sie für die Reinigung niemals aggressive Reinigungsmittel!

6 TECHNISCHE DATEN

Maße (BxTxH)	ca. 78,5 x 37 x 90 cm
Gewicht	ca. 6,6 kg

7 ENTSORGUNG

Im Falle der Entsorgung dieses Gerätes wenden Sie sich bitte an die DEMA Vertriebs-GmbH, Ihren lokalen Händler oder einen lokalen Wertstoffverwerter. Führen Sie das Gerät keinesfalls einer kommunalen Sammelstelle zu! Entsorgen Sie das Gerät keinesfalls über den normalen Hausmüll! Sie leisten damit einen wichtigen Beitrag zur Erhaltung der Umwelt.