

PERGOLA "FREIBURG"

beige & ecru

ARTIKEL-NR. 14262 & 14263



**LESEN SIE DIE BEDIENUNGSANLEITUNG UND DIE SICHERHEITSHINWEISE
VOR DER ERSTEN VERWENDUNG GRÜNDLICH DURCH!**

**DEMA-VERTRIEBS GMBH • IM TOBEL 4 • 74547 ÜBRIGSHAUSEN
WWW.DEMA-VERTRIEB.COM**

© DEMA VERTRIEBS-GMBH

Inhaltsverzeichnis

1 SICHERHEITSHINWEISE.....	3
1-1 Bestimmungsgemäße Anwendung.....	3
2 TECHNISCHE DATEN.....	3
3 AUFBAU & MONTAGE	4
4 WARTUNG & PFLEGE.....	7
5 ENTSORGUNG	7
6 TEILELISTE	8

1 SICHERHEITSHINWEISE

- Änderungen die dem technischen Fortschritt dienen, können ohne Vorankündigung vom Hersteller getätigt werden und sind eventuell in der Bedienungsanleitung noch nicht berücksichtigt.
- Kontrollieren Sie die Pergola vor Inbetriebnahme auf Vollständigkeit und Funktion.
- Nehmen Sie niemals eine defekte oder funktionsunfähige Pergola in Betrieb! Kontaktieren Sie den Hersteller oder lassen Sie die Pergola von einem qualifizierten Mechaniker kontrollieren.
- Arbeiten Sie immer mit Bedacht und der nötigen Vorsicht!
- Kochen bzw. grillen Sie niemals unter der Pergola oder in unmittelbarer Nähe, **BRANDGEFAHR!**
- Halten Sie sich niemals während eines Unwetters oder Sturms unter der Pergola auf!
- Wenden Sie auf keinen Fall übermäßige Gewalt an!
- Fixieren Sie den Pavillon immer fest mit den Heringen im Boden!
- Verwahren Sie Verpackungsteile (Folien, Plastikbeutel, Styropor, etc.) nur an Orten auf, die Kindern insbesondere Säuglingen nicht zugänglich sind! Da Verpackungsteile oft nicht erkennbare Gefahren bergen (z. B. Erstickungsgefahr).

1-1 BESTIMMUNGSGEMÄÑE ANWENDUNG

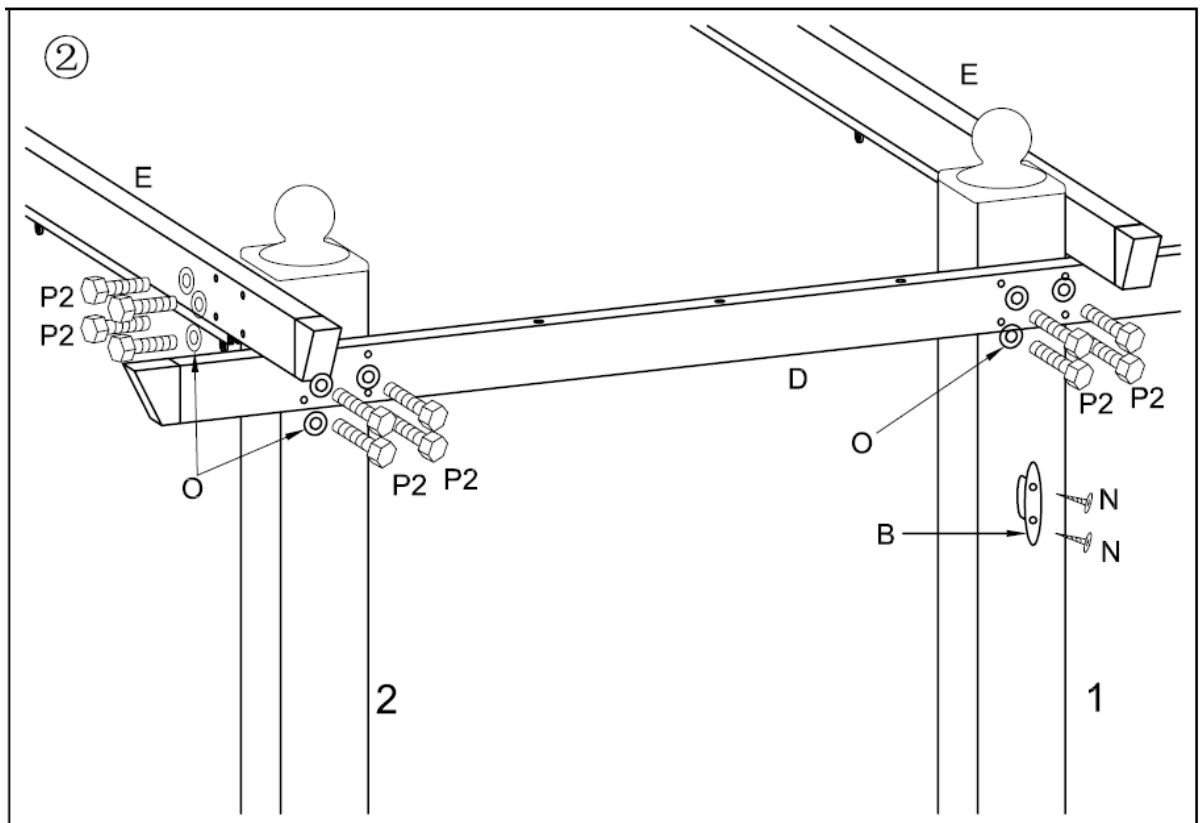
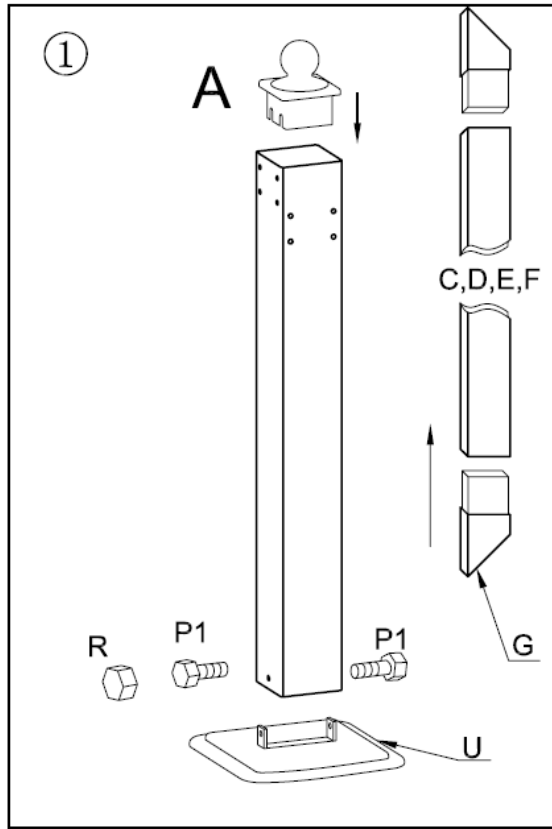
- Die Pergola dient als Schutz vor Sonneneinstrahlung und ist nur für den Freizeitgebrauch geeignet.
- Die Pergola eignet sich nicht als Schutz vor Regen.

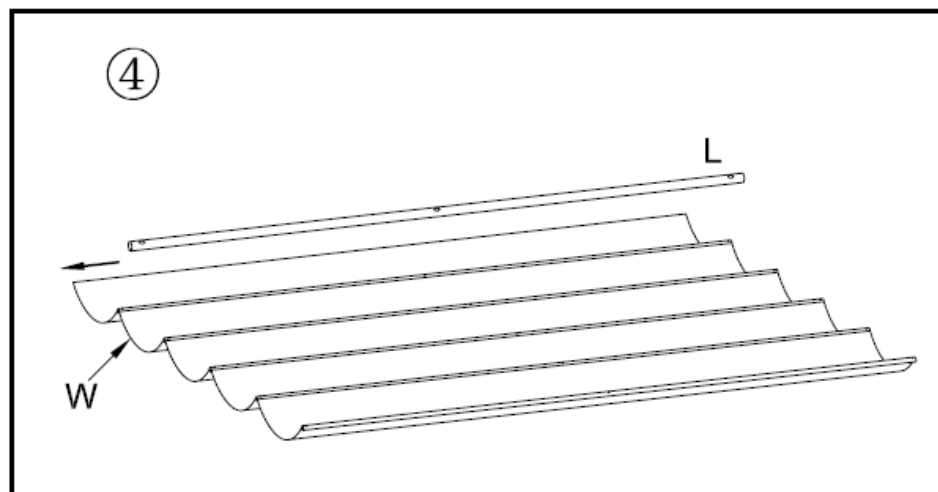
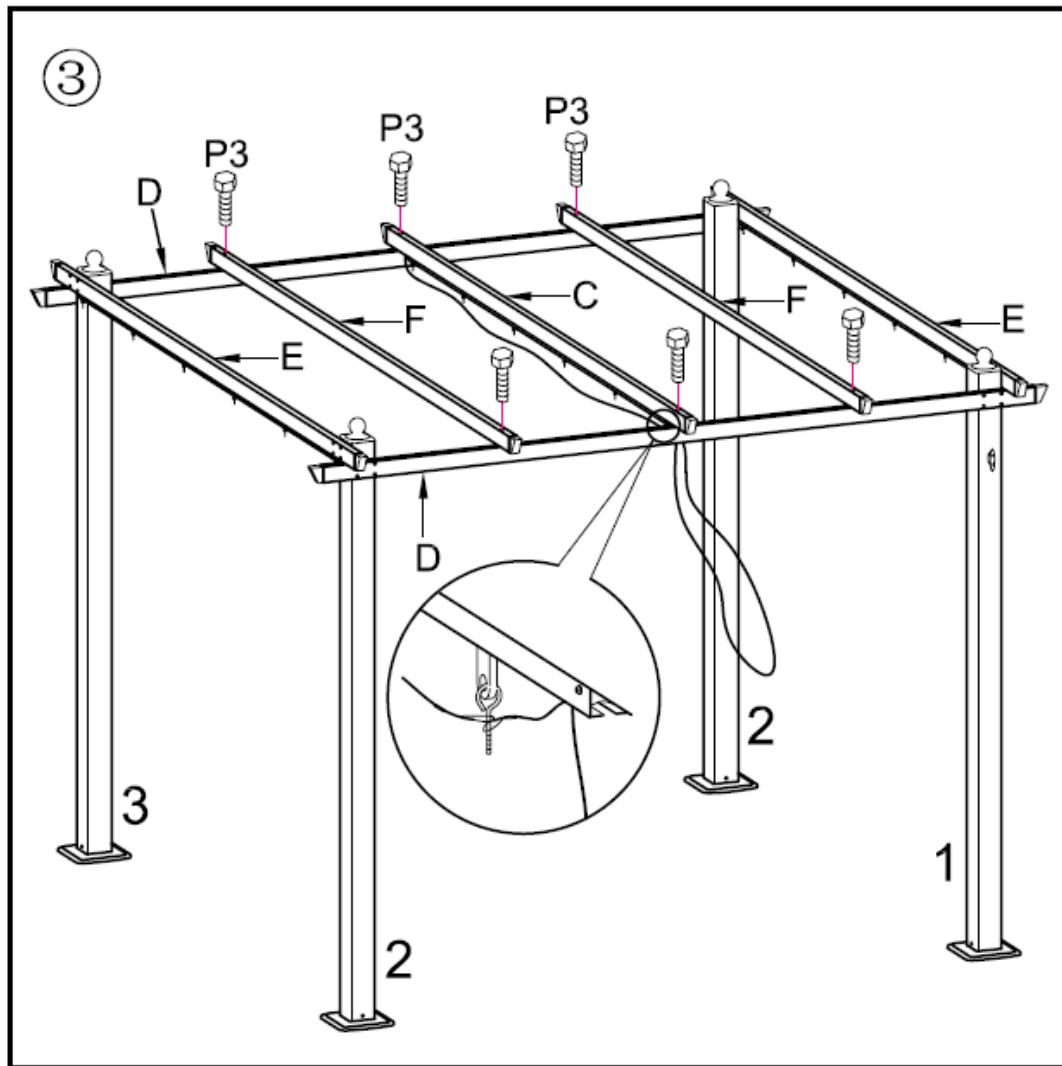
2 TECHNISCHE DATEN

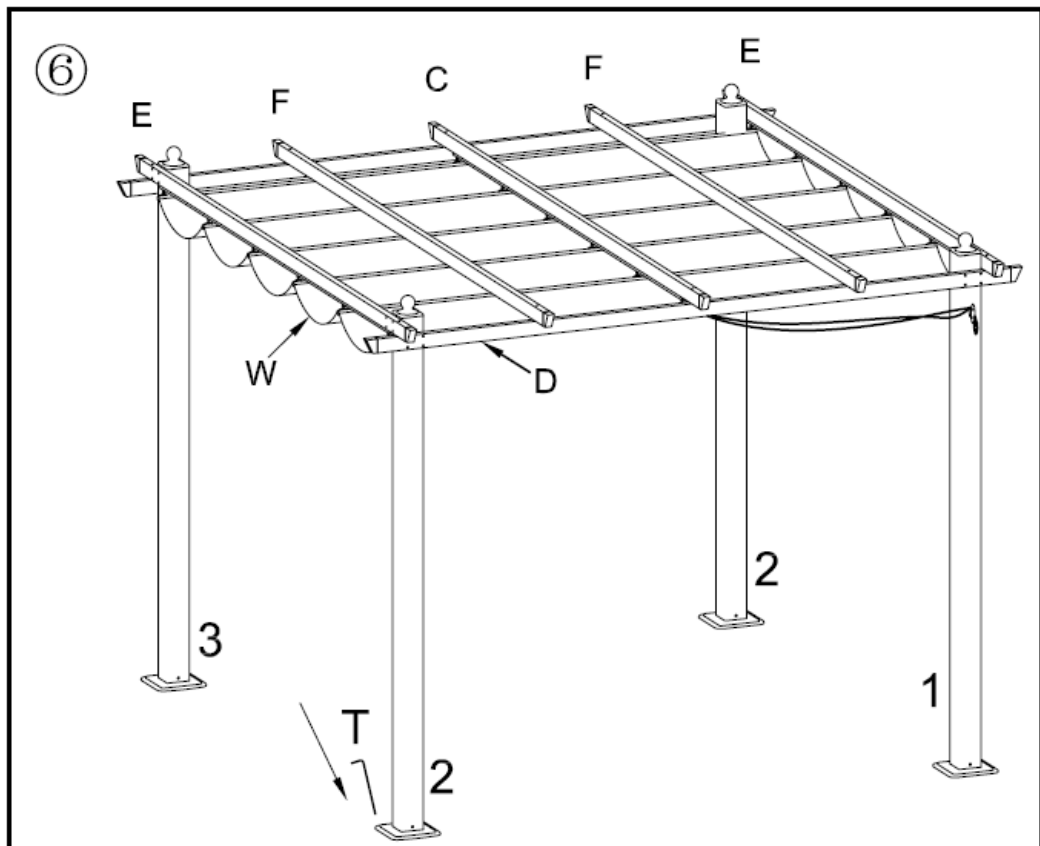
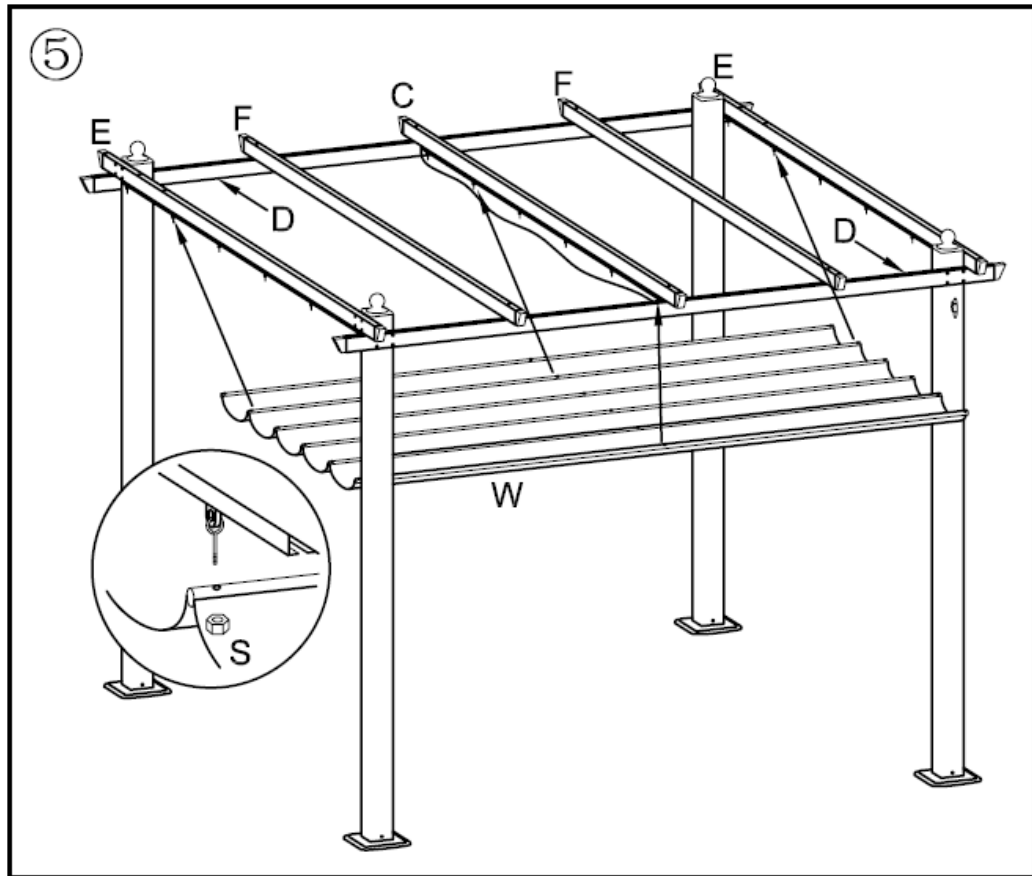
Maße	300 x 300 x 220 cm
Gewicht	ca. 24 kg

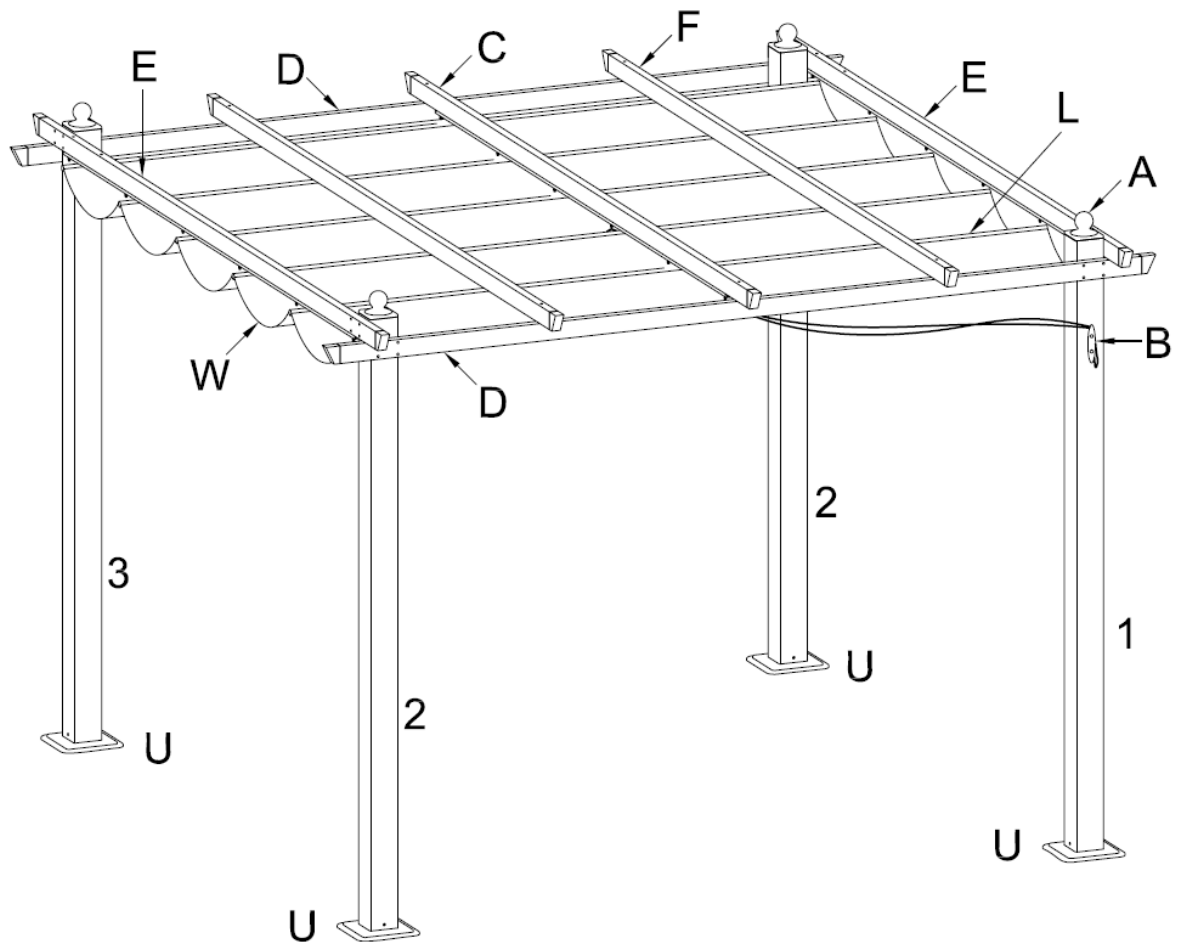
3 AUFBAU & MONTAGE

- Bauen Sie den Pavillon mit einer zweiten Person auf!
- Verwenden Sie die folgenden Zeichnungen um die Pergola aufzubauen:









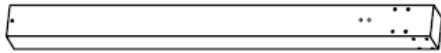
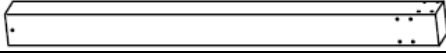



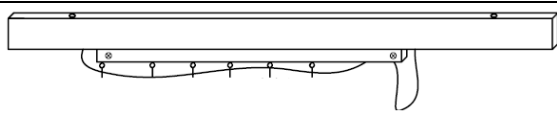
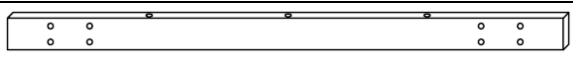
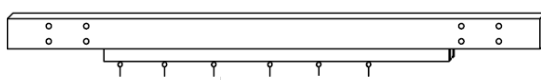





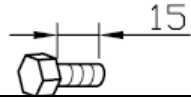
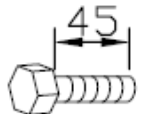
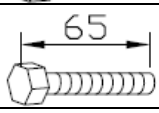





4 WARTUNG & PFLEGE

- Benutzen Sie für die Reinigung nur Wasser und milde Reinigungsmittel.
- Nehmen Sie das Schiebedach vor Beginn der kalten Jahreszeit ab und lagern Sie diese an einem trockenen, sauberen und frostsicheren Ort. Auch sollten Sie vor Stürmen diese sicherheitshalber abmontieren!
- Prüfen Sie regelmäßig die Schrauben und Muttern auf einen festen Sitz.

5 ENTSORGUNG

Im Falle der Entsorgung dieses Gerätes wenden Sie sich bitte an die DEMA Vertriebs-GmbH, Ihren lokalen Händler oder einen lokalen Wertstoffverwerter. Führen Sie das Gerät keinesfalls einer kommunalen Sammelstelle zu! Entsorgen Sie das Gerät keinesfalls über den normalen Hausmüll! Sie leisten damit einen wichtigen Beitrag zur Erhaltung der Umwelt.

6 TEILELISTE

TEILE-NR	ABBILDUNG	ANZAHL
1		1
2		2
3		1
A		4
B		1
C		1
D		2
E		2
F		2
G		14
L		6
N		2
O		32
P1		8
P2		32
P3		6
R		46
S		18
T		16
U		4
W		1