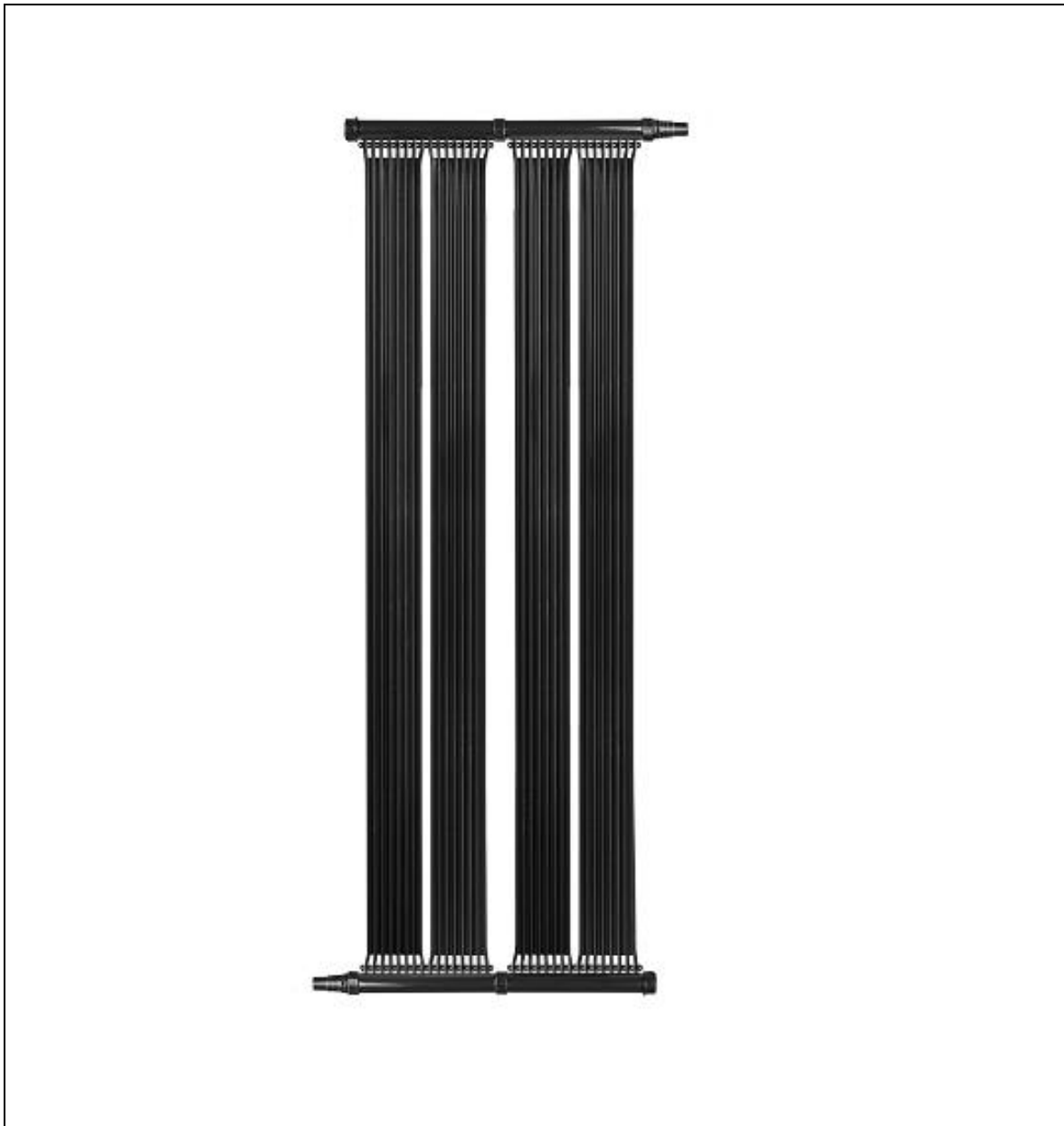


# SOLAR POOLHEIZUNG

## DPH 605

**ARTIKEL-NR. 17661**



**LESEN SIE DIE BETRIEBUNGSANLEITUNG UND DIE SICHERHEITSHINWEISE  
VOR DER ERSTEN VERWENDUNG GRÜNDLICH DURCH!**

**DEMA-VERTRIEBS GMBH • IM TOBEL 4 • 74547 ÜBRIGSHAUSEN  
[WWW.DEMA-VERTRIEB.COM](http://WWW.DEMA-VERTRIEB.COM)**

**© DEMA VERTRIEBS-GMBH**

---

**LETZTE AKTUALISIERUNG: 09.03.2022**

# Inhaltsverzeichnis

<b>1 SICHERHEITSHINWEISE .....</b>	<b>3</b>
<b>1-1 Bestimmungsgemäße Verwendung .....</b>	<b>3</b>
<b>1-2 Piktogrammerläuterung.....</b>	<b>3</b>
<b>2 MONTAGE &amp; AUFBAU .....</b>	<b>3</b>
<b>3 FUNKTIONSSCHEMA.....</b>	<b>5</b>
<b>3-1 Problembehebung.....</b>	<b>5</b>
<b>4 WARTUNG.....</b>	<b>6</b>
<b>5 TECHNISCHE DATEN .....</b>	<b>6</b>
<b>6 ENTSORGUNG .....</b>	<b>6</b>

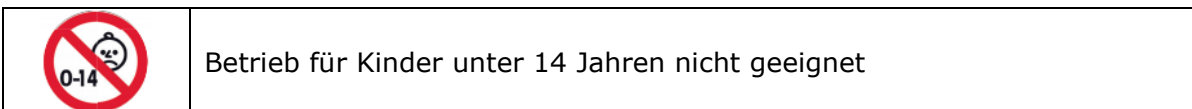
# 1 SICHERHEITSHINWEISE

- Änderungen die dem technischen Fortschritt dienen, können ohne Vorankündigung vom Hersteller getätigt werden und sind eventuell in der Bedienungsanleitung noch nicht berücksichtigt.
- Kontrollieren Sie das Gerät vor Inbetriebnahme auf Vollständigkeit, Funktion und Dichtheit!
- Nehmen Sie niemals ein defektes oder funktionsunfähiges Gerät in Betrieb! Kontaktieren Sie den Hersteller oder lassen Sie das Gerät von einem qualifizierten Mechaniker kontrollieren.
- Arbeiten Sie immer mit Bedacht und der nötigen Vorsicht!
- Wenden Sie auf keinen Fall übermäßige Gewalt an!
- Entleeren Sie bei Nichtnutzung das Solar-Poolheiz-System, um evtl. Bakterienbildung zu vermeiden bzw. um Frostbildung in der kalten Jahreszeit zu verhindern.
- Halten Sie Kinder und unbeteiligte Dritte vom Solar-Poolheiz-System fern.
- Verwahren Sie Verpackungsteile (Folien, Plastikbeutel, Styropor, etc.) nur an Orten auf, die Kindern insbesondere Säuglingen nicht zugänglich sind! Da Verpackungsteile oft nicht erkennbare Gefahren bergen (z. B. Erstickungsgefahr).

## 1-1 BESTIMMUNGSGEMÄßE VERWENDUNG

- Die Solar-Poolheizung eignet sich ausschließlich für den Betrieb im Freien!
- Die Solar-Poolheizung eignet sich nicht zur Montage in Gebäuden, Häusern, etc.

## 1-2 PIKTOGRAMMERLÄUTERUNG



# 2 MONTAGE & AUFBAU

- Nehmen Sie alle Teile aus der Verpackung und legen Sie diese mind. 30 Minuten in die Sonne, um das Material weich und beweglich zu machen, damit Sie es anschließend bei der Montage leichter auslegen können.
- Mit Hilfe des Teflonbands müssen alle Schraubverbindungen abgedichtet werden; Hierzu wickeln Sie das Teflonband um alle Schraubgewinde der Verbindungsstücke.
- Zwischen den Verbindungsstücken muss zusätzlich ein schwarzer Dichtungsring (Abb. A) gelegt werden. (Achten Sie darauf, dass dieser plan anliegt!) Verschrauben Sie dann die Verbindungsstücke.
- Schrauben Sie danach den Deckel auf das Endstück (Abb. E); Ebenso verfahren Sie mit dem Schlauchanschlussstück (F).
- Schieben Sie die Schlauchenden der Wasserzufuhr der Solarmatte fest auf die Stechverbindungen des Kunststoffrohrs; Diese müssen fest anliegen! (Abb. B).
- Fixieren Sie diese mit Hilfe der zwei Befestigungsklemmen über und unter den Steckverbindungen und schrauben Sie diese mit den mitgelieferten Schrauben fest (Abb. C und D).
- Verbinden Sie den Schlauch des Filters an einem Ende der Solarmatte und das Ende des Schlauchs der das Wasser in den Pool leitet am anderen Ende der Solarmatte mit jeweils einer Schlauchschelle.

- Schalten Sie nun das Filtersystem ein; Die Solarmatte füllt sich mit Wasser.
- Überprüfen Sie die Solarmatte und alle dazugehörigen Teile. Sollte es eine undichte Stelle geben, kontrollieren Sie die Verbindungen.
- Schalten Sie nun die Pumpe ein.

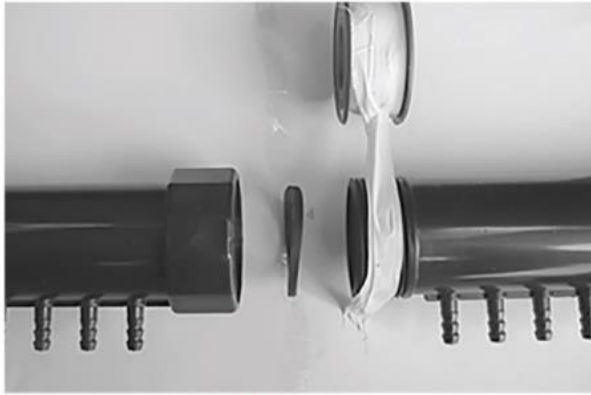


Abb. A

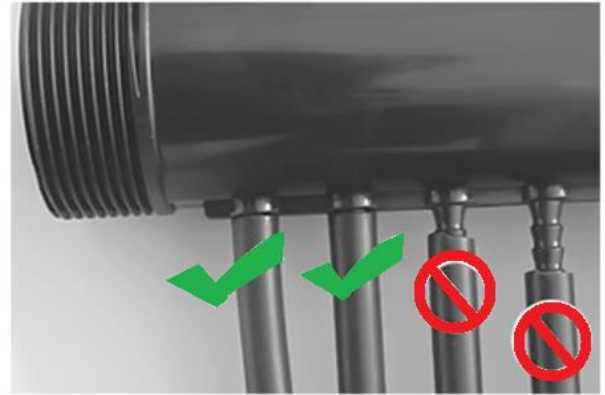


Abb. B



Abb. C



Abb. D

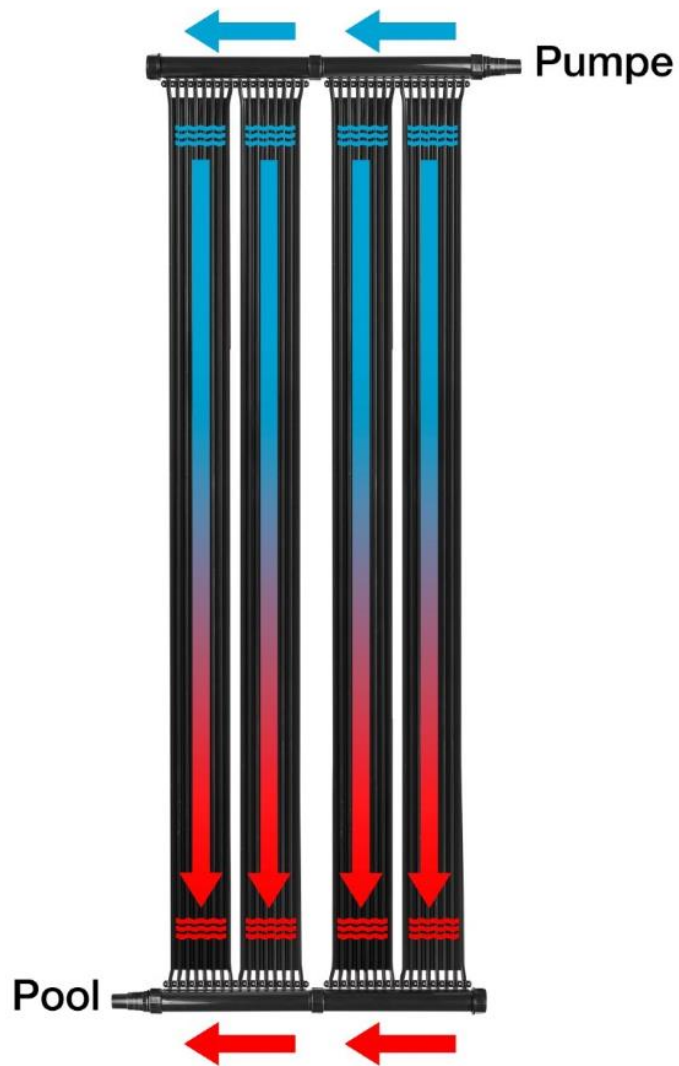


Abb. E



Abb. F

### 3 FUNKTIONSSCHEMA



#### 3-1 PROBLEMBEHEBUNG

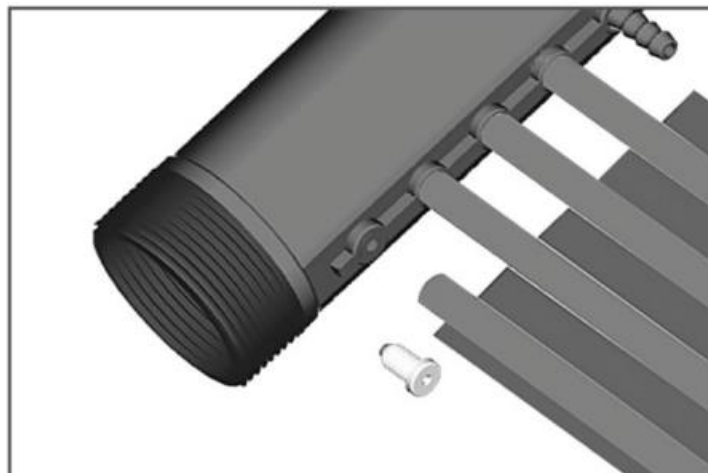


Abb. G (Problembehebung)

## 4 WARTUNG

- Prüfen Sie regelmäßig alle Verbindungen auf Dichtigkeit.
- Entleeren Sie bei Nichtnutzung das Solar-Poolheiz-System, um evtl. Bakterienbildung zu vermeiden bzw. um Frostbildung in der kalten Jahreszeit zu verhindern.

## 5 TECHNISCHE DATEN

<b>Maße</b>	ca. 605 x 80 cm
<b>Schlauchanschluss</b>	32 mm/38 mm
<b>Max. Poolvolumen</b>	30 m <sup>3</sup>
<b>Benötigte Pumpenleistung</b>	2-2,5 bar
<b>Material</b>	PVC & Edelstahl
<b>Gewicht (Set)</b>	ca. 9,5 kg

## 6 ENTSORGUNG

Im Falle der Entsorgung dieses Gerätes wenden Sie sich bitte an die DEMA Vertriebs-GmbH, Ihren lokalen Händler oder einen lokalen Wertstoffverwerter.

Entsorgen Sie das Gerät keinesfalls über den normalen Hausmüll!  
Sie leisten damit einen wichtigen Beitrag zur Erhaltung der Umwelt.