



TRANSPORTWAGEN MIT LUFTBEREIFUNG

TRW 300S

ARTIKEL-NR. 20029



**LESEN SIE DIE BEDIENUNGSANLEITUNG UND DIE SICHERHEITSHINWEISE
VOR DER ERSTEN VERWENDUNG GRÜNDLICH DURCH!**

**DEMA-VERTRIEBS GMBH • IM TOBEL 4 • 74547 ÜBRIGSHAUSEN
WWW.DEMA-VERTRIEB.COM**

© DEMA VERTRIEBS-GMBH

1 SICHERHEITSHINWEISE

- Änderungen die dem technischen Fortschritt dienen, können ohne Vorankündigung vom Hersteller getätigt werden und sind eventuell in der Bedienungsanleitung noch nicht berücksichtigt.
- Kontrollieren Sie das Gerät vor Inbetriebnahme auf Vollständigkeit und Funktion.
- Nehmen Sie niemals ein defektes oder funktionsunfähiges Gerät in Betrieb! Kontaktieren Sie den Hersteller oder lassen Sie das Gerät von einem qualifizierten Mechaniker kontrollieren.
- Arbeiten Sie immer mit Bedacht und der nötigen Vorsicht!
- Wenden Sie auf keinen Fall übermäßige Gewalt an!
- Stellen Sie sich niemals auf das Gerät.
- **Transportieren Sie niemals Personen, Tiere oder Gefahrstoffe mit dem Transportwagen!**
- Überschreiten Sie niemals die maximale Belastbarkeit des Transportwagens!
- Der Transportwagen ist nicht für den öffentlichen Straßenverkehr zugelassen! Verwenden Sie den Handwagen nur auf Privatgeländen!
- Vergewissern Sie sich, dass der Transportwagen stets einen sicheren Stand hat und nicht versehentlich wegrollen kann!
- Arbeiten Sie niemals, wenn Sie müde sind oder unter dem Einfluss von Drogen, Medikamenten oder Alkohol stehen.
- Verwahren Sie Verpackungsteile (Folien, Plastikbeutel, Styropor, etc.) nur an Orten auf, die Kindern insbesondere Säuglingen nicht zugänglich sind! Da Verpackungsteile oft nicht erkennbare Gefahren bergen (z. B. Erstickungsgefahr).

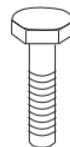
1-1 BESTIMMUNGSGEMÄßE VERWENDUNG

- Der Transportwagen eignet sich zum Transportieren von Gütern bis maximal 300 kg (bei gleichmäßiger Belastung).
- Der Transportwagen eignet sich nicht zum Transportieren von Menschen, Tieren oder Gefahrstoffen!

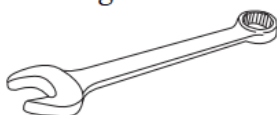
2 MONTAGE & BEDIENUNG

2-1 BEFESTIGUNGSMITTEL

8" Bockrolle (x2) 8" Lenkrolle (x2) Sechskantschraube (x16) Federscheibe (x16)

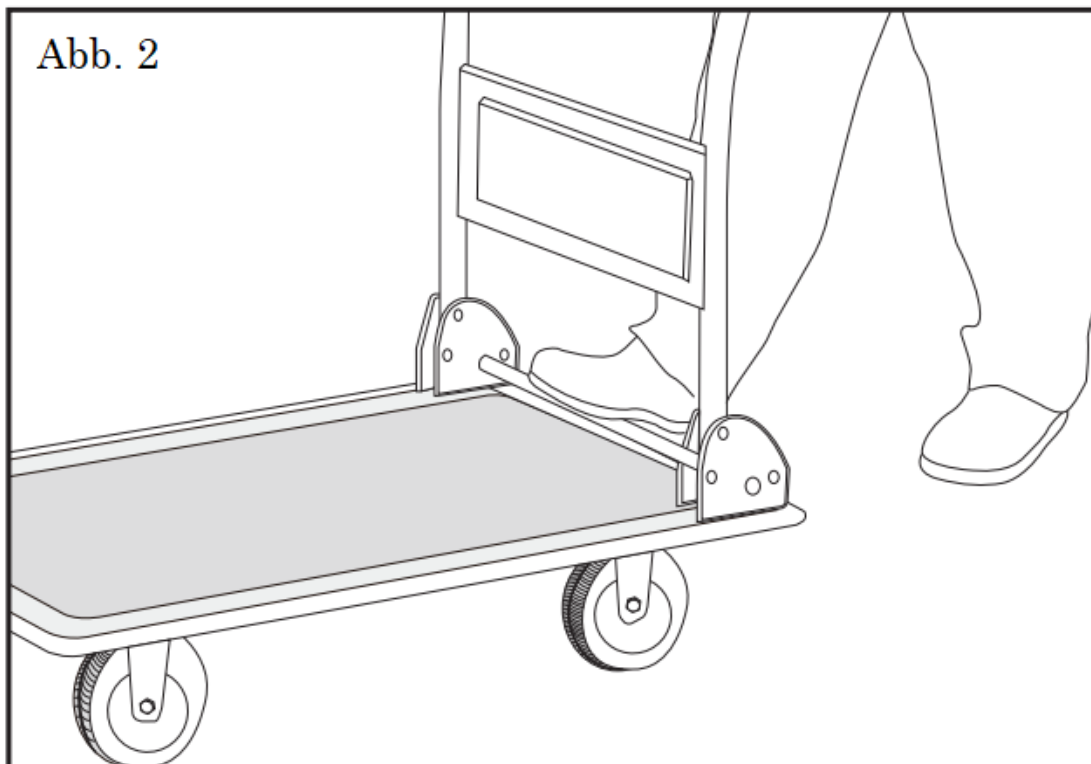
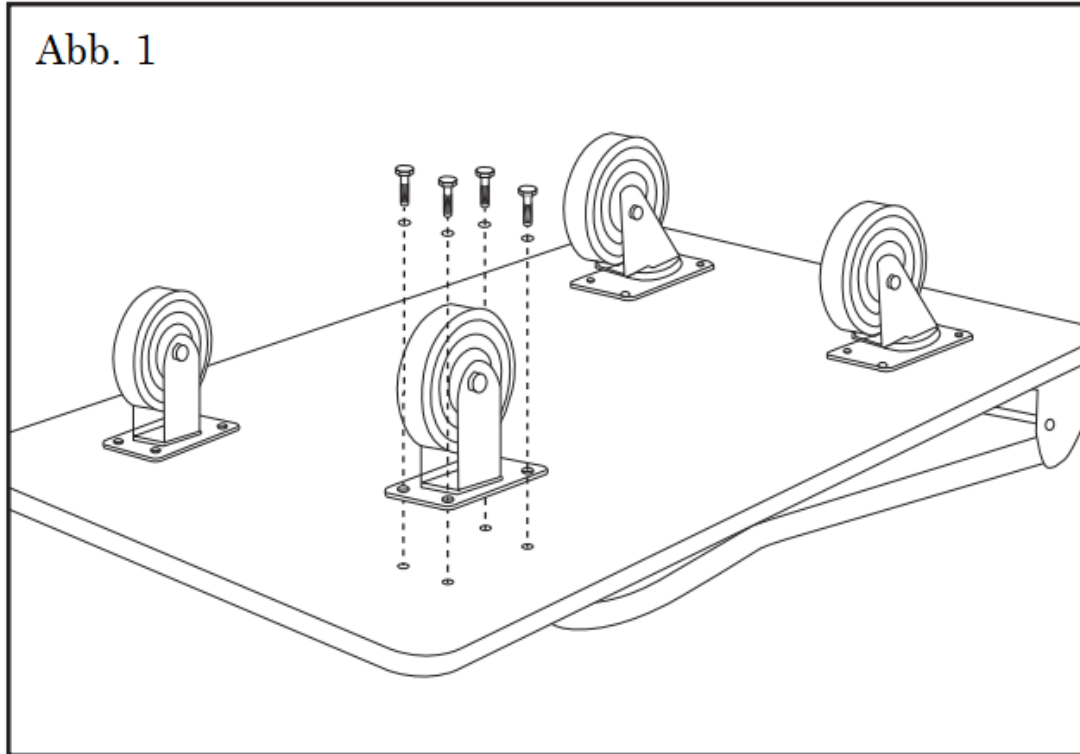


Benötigt wird:



12mm Schraubenschlüssel

- Montieren Sie die Bockrollen an der Vorderseite und die Lenkrollen an der Griffseite. (Siehe Abb. 1)
- Um den Griffbügel anzuheben, ziehen Sie den Griff nach oben, bis er einrastet.
- 3. Um den Griffbügel flach zusammenzulegen, drücken Sie auf die untere Stange, um die Verriegelung zu lösen. (Siehe Abb. 2).



3 WARTUNG

- Überprüfen Sie regelmäßig die Schraubverbindungen des Handwagens. Ziehen Sie die Schrauben und Muttern eventuell nach.
- Überprüfen Sie regelmäßig den Reifendruck. Dieser sollte nicht über 2 bar liegen.
- Schmieren Sie regelmäßig die Lager der Räder mit einem geeigneten Schmiermittel.
- Lagern Sie den Transportwagen abgedeckt an einem trockenen und frostsicheren Platz.

4 TECHNISCHE DATEN

Belastbarkeit (max.) bei gleichmäßiger Belastung	ca. 300 kg
Reifengröße	22x6 cm
Ladefläche	ca. 90x60 cm
Maße (LxBxH)	ca. 91x61x97 cm
Gewicht	ca. 17,5 kg

5 ENTSORGUNG

Im Falle der Entsorgung dieses Gerätes wenden Sie sich bitte an die DEMA Vertriebs-GmbH, Ihren lokalen Händler oder einen lokalen Wertstoffverwerter.
Entsorgen Sie das Gerät keinesfalls über den normalen Hausmüll!
Sie leisten damit einen wichtigen Beitrag zur Erhaltung der Umwelt.