

# Stromerzeuger mit Dieselmotor GD4(SS)-1A-6000-5EBZ

Luftgekühlter 1 Zylinder 4-Takt Motor und Synchrongenerator

## Benutzer- und Wartungshandbuch

DE U1901 Stand Sept. 2020



### GD4-1A-6000-5EBZ

( Rotek Nr. GEN236 )

Aktuelle Informationen im Web:



### GD4SS-1A-6000-5EBZ

( Rotek Nr. GEN238 )

Aktuelle Informationen im Web:



## Vorwort

Sehr geehrter Kunde,

bitte nehmen Sie sich die Zeit dieses Handbuch vollständig und aufmerksam durchzulesen. Es ist wichtig, dass Sie sich vor der Inbetriebnahme mit den Bedienungselementen sowie mit dem sicheren Umgang Ihres Gerätes vertraut machen.

Dieses Handbuch sollte immer in der Nähe des Gerätes aufbewahrt werden, um im Zweifelsfall als Nachschlagewerk zu dienen und gegebenenfalls auch etwaigen Nachbesitzern ausgehändigt werden.

Die Bedienung und Wartung dieses Gerätes birgt Gefahren, welche über Symbole in diesem Handbuch verdeutlicht werden sollen. Folgende Symbole werden im Text verwendet, Bitte beachten Sie die jeweiligen Hinweise sehr aufmerksam.



### Sicherheitshinweis

Dieses Symbol markiert einen allgemeinen Hinweis, deren Beachtung zu Ihrer persönlichen Sicherheit bzw. zur Vermeidung von Geräteschäden dient.



### Sicherheitshinweis elektrische Gefahr

Dieses Symbol markiert elektrische Gefahren für Benutzer- und Wartungspersonal.



### Allgemeiner Hinweis

Dieses Symbol markiert Hinweise und praktische Tipps für den Benutzer.

Wir haben den Inhalt des Handbuches auf Übereinstimmung mit den beschriebenen Geräten geprüft. Dennoch können Abweichungen nicht ausgeschlossen werden, so dass wir für die vollständige Übereinstimmung keine Gewähr übernehmen. Die Angaben werden jedoch regelmäßig überprüft und notwendige Korrekturen sind in den nachfolgenden Auflagen enthalten, welche sie über unsere Homepage einsehen können (siehe QR-Code Weblink auf der Titelseite).

Sollten Zweifel in Bezug auf Eigenschaften oder Handhabung mit dem Gerät auftreten, so kontaktieren Sie uns bitte vor der Inbetriebnahme.

Alle Bilder sind Symbolfotos und müssen mit der aktuellen Ausführung nicht übereinstimmen. Technische Änderungen, Irrtümer und Druckfehler sind vorbehalten.



Bei Schäden, die durch Nichtbeachtung der Anweisungen in diesem Handbuchs entstehen, erlischt der Garantieanspruch. Für Folgeschäden, die daraus resultieren, übernehmen wir keine Haftung.

Dieses Handbuch darf ohne schriftliche Genehmigung von Rotek weder vollständig noch teilweise in jeglicher Form und mit jeglichen Mitteln elektronischer oder mechanischer Art reproduziert werden. Ein Zuwiderhandeln stellt einen Verstoß gegen geltende Urheberrechtsbestimmungen dar und wird strafrechtlich verfolgt. Alle Rechte, insbesondere Vervielfältigungsrechte, sind vorbehalten.



### Kontrolle der gelieferten Ware

Nach Empfang des Gerätes ist empfohlen zu kontrollieren ob die Ware mit dem im Auftrag, Frachtbrief oder Lieferschein angeführten Komponenten übereinstimmt. Entfernen Sie die Verpackung vorsichtig, um das Gerät nicht zu beschädigen. Weiters sollte das Gerät auf etwaige Transportschäden kontrolliert werden. Sollte die Lieferung unvollständig oder beschädigt sein, informieren Sie unverzüglich Ihren Händler.

# Inhaltsverzeichnis

<b>1. Sicherheitshinweise</b>	<b>4</b>
1.1. Risiken durch Strom	4
1.2. Sicherheitshinweise und Ausrüstung	4
1.3. Risiken durch Lärmentwicklung	4
1.4. Risiken durch sich bewegende Teile	4
1.5. Risiken durch Gasemissionen	5
1.6. Risiken durch Kraftstoff	5
1.7. Risiken durch hohe Temperaturen	5
1.8. Risiken durch Abgase	5
<b>2. Spezifikation</b>	<b>6</b>
2.1. Technische Daten	6
2.2. Geräteabbildungen GD4-1A-6000-5EBZ	7
2.3. Geräteabbildungen GD4SS-1A-6000-5EBZ	8
<b>3. Transport und Lagerung</b>	<b>9</b>
3.1. Transport des Stromerzeugers	9
3.2. Lagerung vor Inbetriebnahme	9
3.3. Längere Lagerung nach Inbetriebnahme	9
<b>4. Inbetriebnahme</b>	<b>10</b>
4.1. Hinweise zur Leistung des Stromerzeugers	10
4.2. Faktoren betreffend der Gesamtleistung	10
4.3. Kontrollen vor der Inbetriebnahme	11
4.4. Motorstart	12
4.5. Verbraucher anschließen	13
4.6. Motorstop	15
4.7. Hinweise zur Verwendung als Notstromaggregat	15
<b>5. Reinigung und Instandhaltung</b>	<b>16</b>
5.1. Vorsichtsmaßnahmen	16
5.2. Reinigung	16
5.3. Wartungshinweise	16
5.4. Instandhaltung Motor	17
5.5. Instandhaltung Generator	25
5.6. Wartungsintervalle	28
<b>6. Sonstiges</b>	<b>30</b>
6.1. Garantiebedingungen	30
6.2. Konformitätserklärung	31

# 1. Sicherheitshinweise

## 1.1. Risiken durch Strom



Dieses Gerät ist Schutzisoliert ausgeführt. Bei der Wahl einer anderen Schutzart (z.B. Verwendung mit Fehlerstromschutzschalter) ist die korrekte Verkabelungsänderung durch einen Fachbetrieb sicherzustellen.

- Generator nicht im Freien bei Regen, Schnee oder feuchter Umgebung verwenden.
- Das Gerät nur mit Verbrauchern bzw. elektrischen Systemen verbinden, welche mit der Nennleistung/-Frequenz des Generators kompatibel sind.
- Keine Tätigkeiten am Stromerzeuger bei nassem oder feuchtem Boden durchführen.
- Niemals elektrische/elektronische Bauteile, nicht isolierte Teile oder unter Spannung stehende Kabel berühren.
- Keine Flüssigkeiten auf elektrische Teile spritzen
- Den Stromerzeuger niemals bei geöffnetem Frontpanel oder bei geöffneter Generatorabdeckung in Betrieb nehmen.
- Während des Betriebs dürfen keine Tätigkeiten am Stromerzeuger durchgeführt werden.



Es ist verboten Arbeiten an unter Spannung stehenden elektrischen Teilen durchzuführen. Kontakt mit spannungsführenden Teilen kann tödlich sein.

- Stellen Sie sicher, dass Wartungsarbeiten am elektrischen System nur durch qualifiziertes Fachpersonal durchgeführt werden.
- Vor Beginn von Wartungs-, Reinigungs- oder Reparaturarbeiten muss die elektrische Versorgung unterbrochen und vor unbeabsichtigtem Zuschalten geschützt werden. Ebenso muss der Antriebsmotor vor unbeabsichtigtem Einschalten geschützt werden (z.B. durch Abklemmen des Minuspols (-) der Batterie).
- Gebrochene, abgenützte oder durch Brandkennzeichen beschädigte Kabel müssen ausgetauscht werden. Korrodierte Anschlußklemmen immer wechseln.

## 1.2. Sicherheitshinweise und Ausrüstung

- Tragen Sie bei Wartungsarbeiten enganliegende Kleider deren Enden mit Gummibändern geschlossen sind.
- Tragen Sie bei Tätigkeiten am Stromerzeuger immer Sicherheitsschuhe, Handschuhe, Schutzhelm und Gehörschutz gemäß den gültigen Vorschriften zur Vermeidung von Arbeitsunfällen.
- Einen geprüften Feuerlöscher griffbereit halten.
- Vor Tätigkeiten am Generator sicherstellen, dass ein Verbandskasten für Notfälle griffbereit ist.

## 1.3. Risiken durch Lärmentwicklung



Das Betriebsgeräusch des Motors kann Schaden am Gehörsystem hervorrufen. Halten Sie sich so kurz als möglich neben der laufenden Maschine auf und tragen Sie stets einen Gehörschutz.

- Der Motor darf nie ohne Schalldämpfer in Betrieb genommen werden.
- Stellen Sie vor der Inbetriebnahme des Stromerzeugers sicher, dass die jeweils gültigen gesetzlichen Bestimmungen in Bezug auf den örtlichen Geräuschpegel eingehalten werden.

## 1.4. Risiken durch sich bewegende Teile

- Führen Sie niemals Arbeiten an sich bewegenden Teilen durch.
- Der Stromerzeuger darf niemals mit offenen oder gelockerten Schutzabdeckungen in Betrieb genommen werden.
- Nähern Sie sich niemals dem im Betrieb befindlichen Stromerzeuger mit Dingen wie z.B. Kravatten, Halstüchern, Armbändern. Diese könnten sich an bewegenden Teilen verfangen und schwere Verletzungen hervorrufen.
- Vor der Inbetriebnahme kontrollieren, ob alle Werkzeuge oder sonstige lose Teile aus dem Stromerzeuger entfernt wurden.
- Der Stromerzeuger darf nur über das Bedienfeld in Betrieb genommen werden.

## 1.5. Risiken durch Gasemissionen

Um die Risiken durch gefährliche Gase zu mindern:

- Stellen Sie sicher, dass der Standort des Gerätes gut belüftet ist (ggfs. Zwangsbelüftungsanlage).
- Vermeiden Sie das Einatmen von gefährlichen Gasen (durch Atemschutz)
- Überprüfen Sie, dass am Aufstellungsort nach Betrieb keine gefährlichen Gase vorhanden sind.

## 1.6. Risiken durch Kraftstoff

- Den Stromerzeuger beim Tankvorgang zwingend abstellen. Lassen Sie vor dem Tanken das Gerät mindestens 5 Minuten abkühlen.
- In der Nähe des Gerätes nicht rauchen, kein offenes Feuer, von Zündquellen fern halten. Diesel ist brennbar, explosiv und giftig! Bleibatterien entwickeln beim Laden und Entladen explosive Gase. Es ist empfohlen, in der Nähe des Gerätes einen Feuerlöscher für Notfälle bereit zu halten.
- Beim Tankvorgang niemals den Treibstoff auf Motor oder Schalldämpfer gießen.
- Den Stromerzeuger niemals in Betrieb nehmen, sofern undichte Stellen in Betriebsmittel Leitungen (Diesel, Öl) des Gerätes bekannt/ersichtlich sind.



**Diesel oder Öl nicht verschütten, Dämpfe nicht einatmen, nicht verschlucken, Hautkontakt vermeiden. Nach dem Verschlucken ist eine sofortige medizinische Behandlung erforderlich! Nicht versuchen nach dem Verschlucken von Kraftstoff einen Brechreiz auszulösen!**

- Sollte der Treibstoff auf Haut oder Kleidung verschüttet werden. Sofort mit Wasser und Seife waschen und Kleidung wechseln.
- Halten Sie den Boden am Standort des Gerätes stets sauber - verschüttete Betriebsmittel (Öl, Treibstoff, usw.) sollten sofort entfernt werden.

## 1.7. Risiken durch hohe Temperaturen

- Den Stromerzeuger an einem Ort aufstellen, an dem ungeschulte Personen, Passanten oder Kinder nicht gefährdet werden.
- Kinder dürfen sich nicht in der Nähe des Stromerzeugers aufhalten.
- Lagern Sie niemals brennbare oder entzündbare Stoffe (z.B. Diesel, Öl, Papier, Holzspäne) in der Nähe des Stromerzeugers.
- Beachten Sie, dass Betriebsmittel, Motor und Auspuff nach einem Betrieb heiss sind - vermeiden Sie Hautkontakt - Verbrennungs-/Verbrühungsgefahr.
- Halten Sie einen Mindestsicherheitsabstand von 1 Meter in alle Richtungen zu Mauern o.ä. ein um eine Überhitzung des Stromerzeugers zu vermeiden.
- Decken Sie den Stromerzeuger im Betrieb niemals ab - Überhitzungsgefahr!
- Die werksseitigen Einstellungen dürfen nicht verändert werden, um die Leistung zu steigern.
- Der Stromerzeuger darf nicht mit Wasser bzw. Hochdruck gereinigt werden.
- Starten Sie den Motor niemals ohne Luftfilter - Gefahr eines Motorschadens.
- Der Stromerzeuger darf im Betrieb niemals transportiert oder verstellt werden.
- Bei Einsatz eines zusätzlichen externen Tanks ist sicherzustellen, dass dieser gemäß den jeweils gültigen Normen und Vorschriften installiert und angeschlossen wird.

## 1.8. Risiken durch Abgase



**Der Motor darf in geschlossenen oder wenig belüfteten Räumen (z.B. abgeschlossenen Räumen, Tunnel, Container) nicht verwendet werden. Ausgenommen solche Installationen welche von Rotek ausdrücklich genehmigt wurden.**



**Abgase sind giftig. Sie können Bewusstlosigkeit oder den Tod verursachen. Bei Verwendung in geschlossenen / teilgeschlossenen Räumen ist sicherzustellen, dass die Abgase mittels einer leckfreien Leitung nach aussen geführt werden. Beachten Sie den maximal erlaubten Abgasrückstau um eine Überhitzung des Motors zu unterbinden. Stellen Sie sicher dass die Auspuffadaption (Schalldämpfer, Rohr) frei von brennbaren Materialien ist und dass austretende Abgase keine Gefahr darstellen. Beachten Sie jedenfalls die jeweils gültigen Normen und Vorschriften.**

## 2. Spezifikation

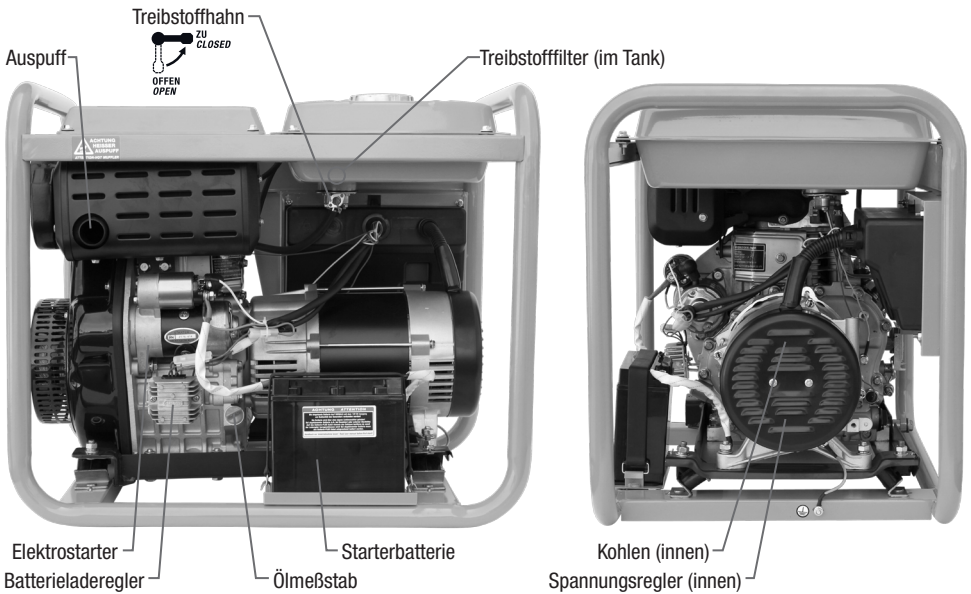
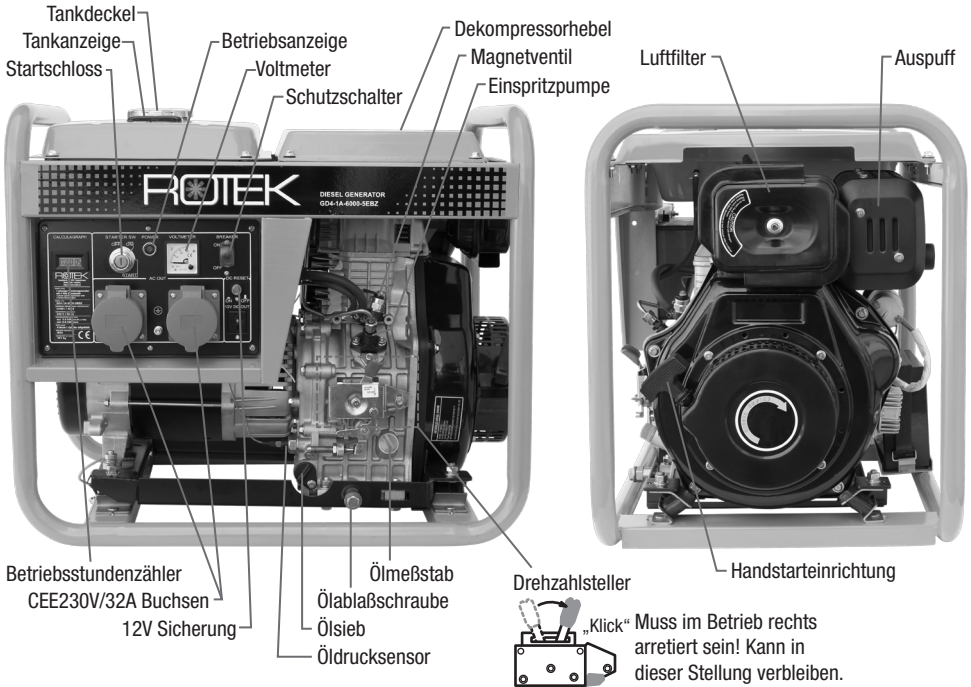
### 2.1. Technische Daten

Modell		GD4-1A-6000-5EBZ	GD4SS-1A-6000-5EBWZ	
Rotek Art.Nr.		GEN236	GEN238	
EAN		9009970017637	9009970017651	
Bauart		Offene Bauform	Schallgedämmt	
Generator	Typ	1-phasiger Synchrongenerator mit Bürsten		
	Ausgangsleistung <sup>1)</sup>	max. 5,5 kVA / 4,6 kW (230V) kont. 5,0 kVA / 4,1 kW (230V)		
	Phasenstrom	kont. 20A / max. 23,9A		
	Nennspannung / Nennfrequenz	230 V / 50 Hz		
	Absicherung	Thermischer Schutzschalter BSB1-30-P20		
	Steckdosen	2 Stk. CEE230V/32A Steckdosen		
	Schutzart	Schutzisoliert		
	Spannungsregelung	elektronisch, Regler: TT09-7C oder AVR5-1E3A	elektronisch, Regler: HJ-5K-220-B-JY	
Motor	Typ	1-Zylinder 4-Takt Dieselmotor, Direkteinspritzer		
	Nennleistung <sup>1)</sup>	5,7 kW @ 3.000 min <sup>-1</sup>		
	Nennrehzahl	3.000 ±200 min <sup>-1</sup>		
	Hubraum	418 ccm		
	Bohrung x Hub / Kompression	86 x 72 mm / 19 : 1		
	Treibstoff <sup>2)</sup>	Diesel, Heizöl schwefelfrei		
	Treibstoffverbrauch	1,9l/h @ 4,3kW / 1,1l/h @ 2,3kW / 0,6l/h im Leerlauf		
	Tankvolumen	10 Liter	16 Liter	
	Motoröl	SAE 15W40, API CF / API CD, Füllmenge ca. 1,6l		
	Kühlsystem	Zwangsluftkühlung über Lüfterrad und Luftleitsystem		
	Startsystem	Elektrostart, Handstart	Elektrostart	
	Starterbatterie	Wartungsfreier Blei-Säure Akkumulator 12V/20Ah		
	Entspricht Abgasklasse	Stage-V, EU/2016/1628		
	Abgastemperatur	< 150°C	< 125°C	
	Erlaubter Abgasrückstau	< 30 mbar		
Auspuffdurchmesser	∅ <sub>A</sub> :38mm			
Lautstärke	LWA 99dB(A) / 86dB @ 7m	LWA 91dB(A) / 75dB @ 7m		
Abmessungen BxTxH	710 x 500 x 610 mm		920 x 540 x 700 mm	
Nettogewicht (ohne Betriebsmittel)	100 kg	142 kg		
Erlaubte Einsatzhöhe	≤ 1.000m über Meereshöhe			
Erlaubte Umgebungstemperatur	-5 bis +30°C (Luftfeuchtigkeit ≤80% RHD)			

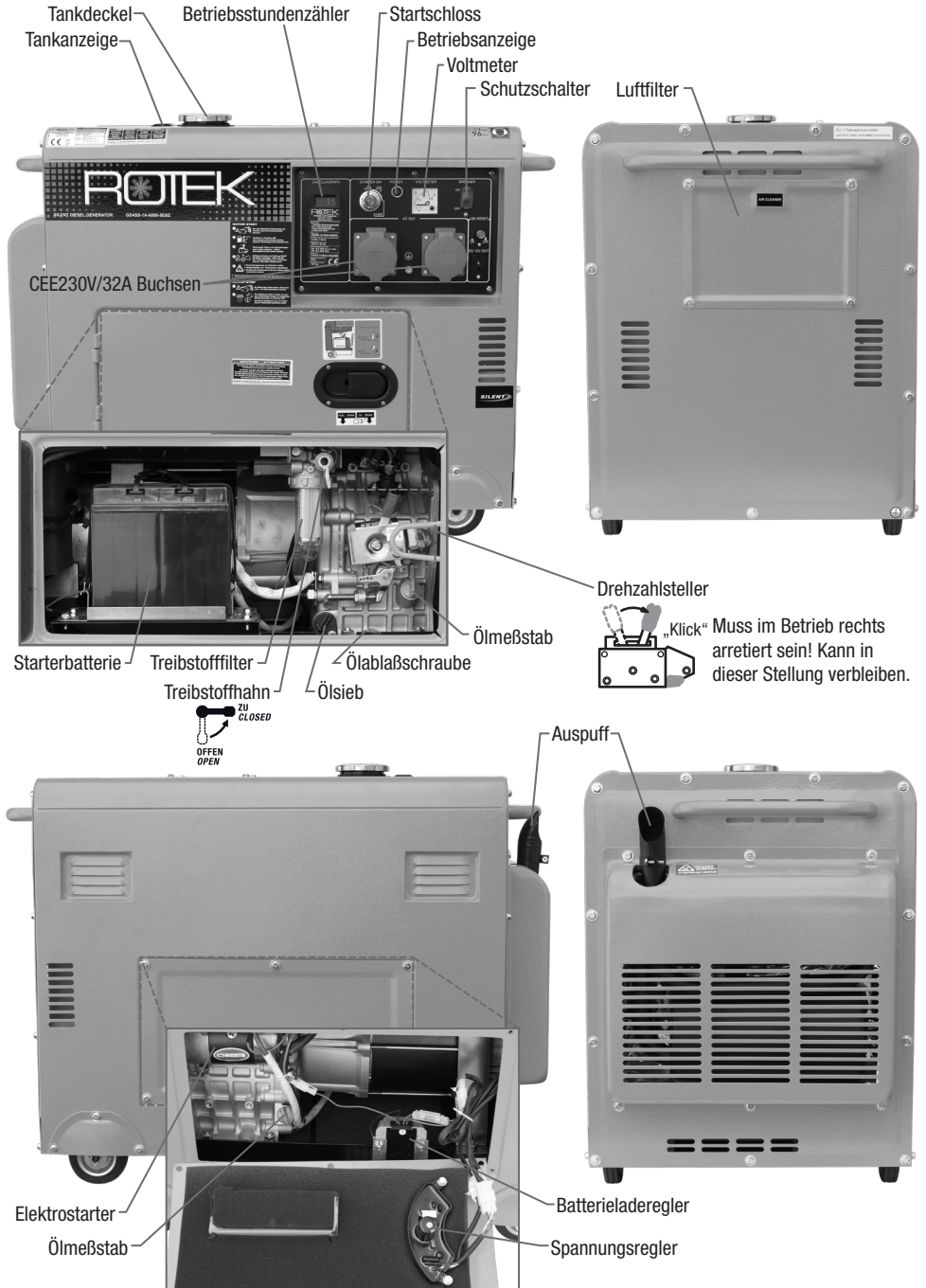
<sup>1)</sup> Die Motorleistung (und somit auch die Generatorleistung) bezieht sich auf Standardbetriebsbedingungen (0m Seehöhe, +25°C Umgebungstemperatur). Für höhere Umgebungstemperaturen bzw. beim Einsatz auf größeren Seehöhen muss ein Derating der Höchstleistung kalkuliert werden (Verringerung der Motorleistung).

<sup>2)</sup> Heizöl muss bei Umgebungstemperaturen unter +5°C additiviert werden, um ausreichend fließfähig zu bleiben. Der Einsatz von anderen Treibstoffen wie z.B. Bio-Diesel oder Pflanzenöl, bedingt eine Änderung am Motor! Setzen Sie nur erlaubte Treibstoffe ein - ansonsten könnte ein Motorschaden die Folge sein!

## 2.2. Geräteabbildungen GD4-1A-6000-5EBZ



### 2.3. Geräteabbildungen GD4SS-1A-6000-5EBZ





## 3. Transport und Lagerung

### 3.1. Transport des Stromerzeugers

- Stellen Sie sicher, dass der Generator während des Transports (vor allem bei Verwendung eines Gabelstaplers) nicht herunterrutschen oder herunterfallen kann.
- Je nach Vertriebskanal kann der Stromerzeuger bereits werkseitig mit Öl befüllt sein. Vermeiden Sie daher übermäßiges Kippen, da ansonsten Öl aus dem Gerät auslaufen kann - maximal erlaubte Neigung: 20° in alle Richtungen sofern das Gerät mit Öl befüllt ist! Sollte es Ihre Installation erfordern den Stromerzeuger weiter zu neigen, muss ggfs. das Ölmittelreservoir entleert werden!

### 3.2. Lagerung vor Inbetriebnahme

- Wird das Gerät nicht sofort in Betrieb genommen, muss der Stromerzeuger an einem geschützten, sauberen, trockenen und vibrationsfreien Ort gelagert werden.
- Die Starterbatterie sollte bei Lagerung abgeklemmt und in regelmäßigen Intervallen aufgeladen werden (siehe 3.3.).

### 3.3. Längere Lagerung nach Inbetriebnahme

Sollte der Stromerzeuger über eine längere Zeit gelagert werden, sind folgende Punkte zu beachten:

- Treibstoffhahn schließen, Treibstoff ablassen, Dieseltank bei Bedarf Reinigen.
- Motoröl ablassen.
- Maschine reinigen und Motor mit Ölnebel konservieren.
- Batterie abklemmen und aus dem Gerät nehmen bzw. an ein Erhaltungsladungsgerät anschließen.



Beachten Sie dass bei der Demontage immer zuerst der Minus(-)Pol und dann der Plus(+) Pol abgeklemmt wird. Bei der Montage wird zuerst der Plus(+)Pol und dann der Minus(-)Pol angeklemmt.



Bei Lagerung von Batterien ohne Erhaltungsladungsgerät ist zu beachten, dass die Lagertemperatur um 20°C liegen sollte. Vergessen Sie nicht die Batterie alle 3 Monate zu laden. Die Selbstentladung der Batterie kann die Lebensdauer massiv beeinträchtigen.



Der Generator muss an einem trockenem, staubfreien Ort vibrationsfrei gelagert werden. Die Temperaturschwankung darf nicht zu hoch sein, um eine Kondenswasserbildung an den Wicklungen und im Treibstofftank zu vermeiden. Im Zweifelsfall muss vor erneuter Inbetriebnahme eine Isolationsmessung der Generatorwicklung durchgeführt werden!

## 4. Inbetriebnahme

### 4.1. Hinweise zur Leistung des Stromerzeugers

Die Höchstleistungen der Motoren beziehen sich auf Standardbetriebsbedingungen (0m Seehöhe, 25°C Umgebungstemperatur). Für höhere Umgebungstemperaturen bzw. beim Einsatz auf größeren Seehöhen muss ein Derating der Höchstleistung kalkuliert werden.



Sollten Sie das Gerät über 1.000m Seehöhe oder bei Umgebungstemperaturen über 30°C betreiben, nehmen Sie bitte Kontakt mit Ihrem Händler wegen der notwendigen Derating Berechnung auf.

### 4.2. Faktoren betreffend der Gesamtleistung

Bitte beachten Sie, dass der Generator nur innerhalb seiner Grenzen Strom liefern kann. Viele Verbraucher benötigen höhere/zusätzliche Leistungen als deren Nennleistung, welche am Typenschild ersichtlich ist, widerspiegelt. Diese Leistungen sind vor allem:

#### 4.2.1. Blindleistung

Elektrische Verbraucher, welche einen  $\cos\varphi$  (=Cos Phi, oder auch Power Faktor genannt) ungleich 1 besitzen, benötigen neben Wirk- auch eine Blindleistung. Diese Blindleistung belastet den Generator zusätzlich (es fließen zusätzliche Ströme). Daher ist zur korrekten Berechnung der tatsächlich Gesamtleistung nicht die Nennleistung des Gerätes sondern der aufgenommene Strom relevant - man spricht hier nicht mehr von Watt sondern von VA (=Volt Ampere).



Hohe Blindleistungen können des weiteren direkten Einfluss auf die Spannungsregelung des Generators haben. Der  $\cos\varphi$  aller Verbraucher muss zwischen 0,8 und 1 liegen. Sollten höhere Blindleistungen auftreten ist eine dementsprechende Blindstromkompensation vorzusehen.

Allgemein ist zu bemerken, dass die Rückwirkung auf die Regelung des Generators durch die Blindlast um so höher ist, je näher man mit der Blindleistung an die Gesamtleistung des Generators geht. D.h. 1kW Blindleistung wirkt auf die Steuerung eines 5kW Generators stärker als auf jene eines 20kW Generators.

Geräte mit hohen Blindleistungen sind vor allem:

- Geräte mit Elektromotoren (Wasserpumpen, Kreissägen, Gebläse/Lüfter usw.)
- alte Neonröhren (ohne Kompensation)

#### 4.2.2. Hoher Anlauf-/Startstrom

Elektrische Verbraucher, welche gegen Last anlaufen bzw. eine große Masse beschleunigen müssen, benötigen in der Regel einen hohen Start-/Anlaufstrom. Dieser liegt oft bei dem 4-8 fachen des Nennstroms! Der Generator muss diesen Strom zur Verfügung stellen können. Beachten Sie daher bei der Dimensionierung des Generators nicht nur die Verbraucherleistung laut Typenschild sondern auch einen etwaigen Start-/Anlaufstrom, da ansonsten der Schutzschalter des Generators auslöst und Ihr Verbraucher nicht startet..



Bei zu hohen Anlaufströmen kann es vorkommen, dass sowohl Ausgangsfrequenz als auch Ausgangsspannung kurzfristig auf einen Wert fallen, welcher unzulässig ist. Sollten Sie gleichzeitig elektronische oder empfindliche Geräte am Generator betreiben, müssen diese vor einer Beschädigung geschützt werden.

Auch hier gilt, dass die Rückwirkung auf die Ausgangsspannung bzw. Ausgangsfrequenz durch Startströme um so höher ist, je näher man mit dem Strom an die Gesamtleistung des Generators kommt. D.h. ein 15A Anlaufstrom wirkt auf die Steuerung eines 5kW Generators stärker als auf jene eines 20kW Generators.

Geräte mit hohen Anlauf-/Startströmen sind vor allem:

- Geräte mit Elektromotoren (Wasserpumpen, Kreissägen, Hobelbank usw.)
- Geräte mit grossen Übersetzungen (z.B. Hobelbank)
- Geräte mit Kompressoren (Gefriertruhen, Kühlschränke, Klimaanlage, usw.)
- Schweißgeräte (Hoher Strom beim Zündvorgang)

Theoretische Berechnung der erforderlichen Anlassleistung eines Asynchronmotors ohne Anlaufstrombegrenzer:

Nennleistung Motor	$P_N$	3,0 kW	Anlaufleistung SA: $SA = (I_s/I_N) * [P_N / (\cos\varphi * \eta)]$ $SA = 31,2 \text{ kVA}$
Nennstrom Motor	$I_N$	6,3 A	
Anlaufstrom Motor	$I_s$	47,3 A	
Leistungsfaktor	$\cos\varphi$	0,87	
Wirkungsgrad	$\eta$	0,83	

Dies bedeutet, dass man obigen 3kW Elektromotor wenn dieser gegen Last anläuft mit diesem Generator nicht ohne weitere Vorkehrung starten kann. Die errechneten Werte sind nur Richtwerte, da sie vom verwendeten Generatortyp, der tatsächlich erforderlichen Anlass-Wirkleistung der Last und vom höchst angenommenen vorübergehenden Spannungsabfall abhängen.

Um eine übermäßige Leistungsanforderung im Synchrongenerator zu vermeiden, können die folgenden Schritte in Betracht gezogen werden:

- Sofern möglich, Asynchronmotoren nicht gleichzeitig sondern nach einander starten.
- Im Fall von nur einem Asynchronmotor, das direkte Anlaufsystem durch ein Stern-Dreieck System tauschen.
- Anlaufstrombegrenzer verwenden.

### 4.3. Kontrollen vor der Inbetriebnahme



Der Stromerzeuger durchläuft bei der Endkontrolle einen Probelauf. Je nach Vertriebskanal können die Batterie, Öl und geringe Mengen Treibstoff bereits angeschlossen bzw. vorgefüllt sein. Aufgrund des Probelaufes bei der Endkontrolle kann der Betriebsstundenzähler einen Wert bis zu 10 Stunden anzeigen.

#### 4.3.1. Kontrolle der Isolation



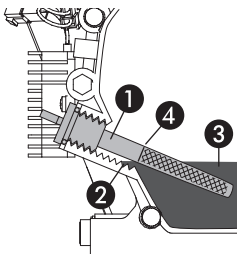
Bei längerer Lagerung muss die Isolation der Generatorwicklungen überprüft werden. Sollte der Isolationswert unter 1 MΩ gefallen sein, muss die Wicklung getrocknet werden. Bei Verwendung in feuchter Umgebung ist der zusätzliche Einbau eines Isolationswächters vorgeschrieben.

#### 4.3.2. Motoröl

Öl ist das wichtigste Betriebsmittel des Motors. Verwenden Sie nur qualitativ hochwertiges Motoröl für Dieselmotoren mit einer Viskosität von 15W40 bzw. 10W40.



Kontrollieren Sie vor jeder Inbetriebnahme den Ölstand! **ACHTUNG** - je nach Vertriebskanal kann der Motor im Auslieferungszustand bereits mit Öl befüllt sein - nicht überfüllen!



Ölmeßstab ① herausschrauben und mit einem sauberen Tuch abwischen. Sauberen Meßstab ① wieder vollständig ein- und ausschrauben.

Der aktuelle Motorölstand ③ ist nun anhand des Ölfilms am Meßstab ① erkennbar. Dieser muss nahe der Maximalmarkierung ④ liegen.

Falls notwendig Motoröl hinzufügen, um den korrekten Ölstand ② herzustellen (=Unterkante Gewinde im Motorblock).



**Nicht Überfüllen** - zu viel Öl ist schädlich und muss abgelassen werden! Unterschiedliche Ölsorten/-marken dürfen nicht vermischt werden! Beachten Sie die Wartungsintervalle für den Ölwechsel.

### 4.3.3. Starterbatterie



Bleibatterien enthalten Schwefelsäure. Austretende Flüssigkeiten nicht berühren, nicht verschlucken, mit Wasser verdünnen und mit Soda neutralisieren.



Tragen Sie beim Hantieren mit Starterbatterien immer Schutzhandschuhe und Schutzbrille!

- Schließen Sie bei Bedarf die Batterie an. Immer zuerst den Plus(+)Pol und dann den Minus(-)Pol anschließen. Klemmen fest anziehen.
- Trennen sie vor Tätigkeiten an der Batterie diese immer vom Motor und entnehmen Sie diese aus der Halterung.



Die Batterie darf bei laufendem Stromerzeuger niemals getrennt werden. Dies könnte die elektrische Anlage beschädigen!

Die Batterie wird beim Betrieb des Motors über eine eingebaute Lichtmaschine geladen. Sie können alternativ auch ein externes Batterieladegerät einsetzen um die Batterie geladen zu halten. Achten Sie bei der Auswahl des Ladegerätes auf folgende Punkte:

- das Ladegerät sollte für Bleiakkus geeignet sein.
- das Ladegerät sollte die Funktion "Erhaltungsladung" bieten.

Defekte oder schwache Batterien müssen durch Neue ersetzt werden.



Sollte der Generator ohne Batterie betrieben werden (z.B. Start über externe Batterie), so ist das Pluskabel auch nach dem Startvorgang gegen Kurzschluss zum Gehäuse zu sichern (sonst nimmt die eingebaute Lichtmaschine Schaden).



Wenn Sie Starthilfe über Starterkabel von einem Auto verwenden, so klemmen Sie zuerst die Starterbatterie des Generators ab. Denn sollte die Starterbatterie des Stromerzeugers ganz leer sein, so kann die Autobatterie sehr große Ströme in die Starterbatterie entladen. Dies kann im Extremfall zur Explosion führen.



Bleibatterien entwickeln während des Lade- bzw. Entladevorgang explosive Gase (Wasserstoff) - daher nicht rauchen, von Zündquellen fernhalten!

### 4.3.4. Endkontrolle vor dem Motorstart

- Tanken Sie den Generator mit frischem Dieseltreibstoff auf.
- Achten Sie auf Undichtigkeiten des Tanks oder der Ölablaßschrauben. Ziehen Sie betroffene Verschlußstopfen entsprechend nach.
- Überprüfen Sie alle Schläuche auf lose Verbindungen oder Abnützungen.
- Stellen Sie sicher dass die Luftgitterschlitze nicht verlegt oder verstellt sind.
- Treibstoffhahn öffnen.

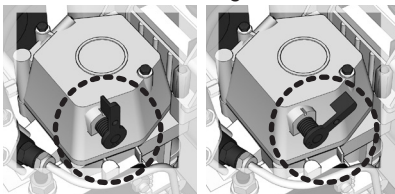
### 4.4. Motorstart

- Sorgen Sie für ausreichende Belüftung, da die Abgase von Motoren schädlich für Ihre Gesundheit sein können.
- Stellen Sie den Zündschlüssel und den Sicherungsautomaten auf "OFF"
- Stellen Sie den Leistungswahlgler auf Vollgas-ganz nach rechts, bis dieser einrastet - sie hören ein „Klick“.



Der Hebel kann auch bei Transport oder bei Lagerung in dieser Stellung verbleiben.

- Nur bei GD4-Modell: Legen Sie den Dekompressorhebel um



Nur bei GD4-Modell  
(GD4SS-Modell ist mit einem  
automatischen Dekompressor  
ausgestattet)

- Startschlüssel auf "START" - den Schlüssel loslassen wenn der Motor anspringt.



Wenn der Motor nach 10s nicht anspringt, so muss mindestens eine Minute bis zum nächsten Startversuch gewartet werden. Dieser Vorgang darf maximal 3 mal wiederholt werden, dann muss der Elektrostarter mindestens 15 Minuten abkühlen. Ein Zuwiederhandeln kann Schäden am Starter und/oder Motor verursachen. Nicht in die laufende Maschine starten!



Sollte der Motor nicht anspringen, so entlüften Sie das Einspritzsystem wie unter Punkt "Einspritzanlage entlüften" beschrieben.

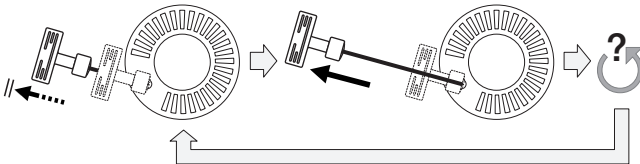
- Beobachten Sie nach dem Anlassen den Motorlauf sowie die Farbe der Abgase. Der Motorlauf sollte sich nach wenigen Sekunden stabilisieren. Das Voltmeter sollte Nennspannung anzeigen.

#### 4.4.1. Handstart (nur bei GD4-Modell, offene Bauform)



Die Treibstoffzufuhr des Motors wird über ein Magnetventil gesteuert. Bei Handstart muss der Startschlüssel in Stellung ON sein. Des weiteren muss die Batterie ausreichend Leistung besitzen, um das Magnetventil zu versorgen, da ansonsten kein Diesel zur Einspritzpumpe gelangt. Notfalls externe Spannungsquelle verwenden.

- Handstarteinrichtung langsam anziehen, bis ein Widerstand spürbar ist und langsam rückführen.
- Dekompressorhebel evtl. erneut umlegen und Handstarteinrichtung kräftig anziehen.
- Wiederholen bis der Motor anspringt.



#### 4.5. Verbraucher anschließen

- Motor ca. 2 Minuten warmlaufen lassen.
- Stecker des Verbrauchers in die Dose des Stromerzeugers stecken, Schutzschalter einschalten. Im Anschluss Verbraucher nacheinander einschalten.



Der 12V Ausgang des Generators ist ein unregelmäßiger Hilfsausgang und nicht zum Laden von Batterien geeignet. Die eingebaute Batterie des Generators wird separat über eine Lichtmaschine geladen und DARF NICHT mit diesem Anschluss verbunden werden.



Sie dürfen den Generator in der Standardausführung keinesfalls mit einem zweiten Generator parallel schalten oder ohne weitere Schaltmodule in ein anderes Stromnetz einspeisen!



Wenn Sie den Strom in eine Hausanlage einspeisen, so muss die Anlage allpolig vom Stromversorgungsnetz getrennt sein, bevor der Generator in Betrieb genommen werden darf.

- Sollte ein Verbraucher nicht ordnungsgemäß funktionieren, sofort den Trennschalter des Generators betätigen und das Gerät auf Schäden untersuchen. Sollte das Voltmeter des Generators zu wenig oder zu viel anzeigen, so deutet dies auf eine Fehlfunktion hin. Das Voltmeter sollte Nennspannung (+10% / -15% ) anzeigen.
- Sollte der Verbraucher nicht mit Strom versorgt werden, so prüfen Sie die Kabelverbindungen sowie den Schutzschalter des Stromerzeugers.
- Der Leistungsfaktor (cosPhi) der angeschlossenen Last sollte festgelegt werden, da Leistungsfaktoren unter 0,8 Verzögerung (=induktiv) den Stromerzeuger stark belasten. Die Nennleistungsangabe des Stromerzeugers ist für einen cosPhi=0,8-1,0 (=Einheitsleistungsfaktor) gültig.



Ob der Generator mit Erde verbunden werden muss, hängt von den jeweiligen Gegebenheiten, der verwendeten Schutzart und den jeweiligen Bestimmungen ab. Im Falle der Erdung ist zu beachten, dass die Erdverbindungskabel/-bänder mindestens Vollstrom-Belastungsfähigkeit haben. Bei einer Installation ohne Erdungskonzept (Standardausführung = Schutzisoliert) ist die Installation eines Isolationswächters samt Abschalteneinrichtung (Schütz) empfohlen.

#### 4.5.1. Betrieb von Verbrauchern mit elektrischer Bremse

Manche Arbeitsgeräte, wie Kreissägen, Hobelmaschinen zum Teil auch Trennschleifer oder Bohrmaschinen sind mit elektronischen Bremsen ausgestattet. Die Funktion dieser Bremse ist, die mechanische Energie (Drehbewegung) wieder in elektrische Energie umzuwandeln, und in das einspeisende Netz zurückzuschicken.

Dies ist bei Netzbetrieb kein Problem, da das Netz diese Energie einfach „schluckt“.

Wenn jedoch ein Gerät mit elektronischer Bremse ohne zusätzliche Last an einen Generator angeschlossen wird, passiert folgendes:

- Sobald das Gerät ausgeschaltet wird, liefert die elektronische Bremse Energie an den Generator.
- Diese Energie muss verbraucht werden - es ist aber kein weiterer Verbraucher vorhanden.
- In Folge steigt die Spannung am Generator unzulässig an. Dieser Spannungsanstieg kann auch am Voltmeter des Generators abgelesen werden.
- Durch diese Überspannung KANN es zu Schäden am Generator (Spannungsregler defekt) und auch zu Schäden am Gerät kommen.
- Die Fehlerwahrscheinlichkeit ist von der Leistung der Bremse, Häufigkeit der Betätigung usw. abhängig.
- Es gibt Generatorseitig KEINE MÖGLICHKEIT diese Überspannung abzufangen oder zu verhindern.

Folgende Lösungsmöglichkeiten gibt es:

Σ↗ Integration eines Überspannungsschutzes

Es wird bei Überspannung ein Kurzschluß ausgelöst, welcher den Leitungsschutzschalter des Generators abwirft. D.h. der Sicherungsautomat fällt (Strom aus, Bremse wirkungslos)  
Das Gerät ist klein und kann im Generator untergebracht werden.

Σ↗ Montage eines elektronischen Bremswiderstandes

Integration einer zusätzlichen Einrichtung um bei Überspannung eine Last anzuschalten welche diese Bremsenergie vernichtet.  
Lösung ist baulich groß und kann im Generator nicht untergebracht werden.

Σ↗ Zusätzliche Last anschließen

Eine Zusätzliche Last (z.B. ein Heizlüfter, Scheinwerfer, etc.) wird an den Generator angeschlossen. Diese belastet den Generator zusätzlich im Betrieb.  
Sobald das Gerät mit Bremse ausgeschaltet wird, fließt die Energie in diese zusätzliche Last.  
Eine zusätzliche Blindlast zu betreiben ist jedoch nicht wirtschaftlich.

Anmerkung:

Wie groß diese Last zu wählen ist, hängt von der Bremse ab. d.h. davon wieviel Energie an den Generator zurückgeschickt wird. Jedenfalls ist es besser zumindest eine kleine Last (500W Scheinwerfer) anzuschliessen, als gar keine.

#### 4.6. Motorstop

- Nach großer Belastung den Motor ohne Last für 5 Minuten im Leerlauf weiterlaufen lassen - dadurch hat er Gelegenheit abzukühlen.
- Sicherungsautomat auf Stellung „OFF“ legen.
- Den Motor durch drehen des Zündschlüssels auf Stellung „OFF“ abstellen.



Im ausgeschalteten Zustand muss der Zündschlüssel auf Stellung „OFF“ verbleiben, da ansonsten die Elektronik weiter versorgt und somit die Batterie entladen wird.



Sollte der Stromerzeuger unbeaufsichtigt sein, entfernen Sie Zündschlüssel um eine Inbetriebnahme durch Unbefugte zu unterbinden.

#### 4.7. Hinweise zur Verwendung als Notstromaggregat

Sollte dieses Gerät als Notstromaggregat verwendet werden, beachten Sie bitte folgende Punkte:

- **Batterieladung**

Bei Motorlauf wird die integrierte Batterie über die Lichtmaschine geladen. Da es bei Notanlagen voraussichtlich nur zu geringen Laufzeiten kommt, muss die Batterie zusätzlich extern geladen werden, um im Notfall den Motor verlässlich starten zu können (Batterie-Erhaltungsladegerät am Gerät verbauen oder Batterie alle 6 Monate extern laden - siehe auch Hinweise unter 4.3.3)

- **Treibstoff**

Den Standard Dieseltreibstoffen in der EU ist verpflichtend Biodiesel beigemischt. Durch diese vorgeschriebene Beimischung ist „normaler“ Dieseltreibstoff nur mehr ca. 6 Monate bedenkenlos lagerfähig! Nach ca. 6 Monaten tritt ein vermehrter mikrobieller Bewuchs im Dieseltreibstoff ein. Durch diese Organismen werden Korrosionen im Tank und Motor gefördert sowie Biomasse gebildet. Diese Biomasse verklebt Einspritzdüsen, Einspritzpumpe und schädigt nachhaltig den Motor. Vor allem bei seltener Verwendung kann dies zum Problem werden. Beachten Sie daher den Befüllungszeitpunkt und entleeren Sie den Tank in passenden Zeitintervallen. Die im Handel ebenfalls erhältlichen Premium-Diesel (SHELL© V-Power, ARAL© Ultimate, BP© Ultimate, OMV© MaxxMotion, ...) enthalten entweder keinen oder einen, aus speziell hydrierten Pflanzenölen hergestellten Biodiesel und sind dadurch bis zu 2 Jahre bedenkenlos lagerfähig.

- **Periodische Testläufe**

Der verbaute Verbrennungsmotor besteht aus zig beweglichen Teilen - diese müssen sich regelmäßig bewegen um übermäßige Korrosion innerhalb des Motors zu vermeiden und im Notfall verlässlich zu funktionieren. Wir empfehlen daher das Gerät alle 3 Monate in Betrieb zu nehmen. Lassen Sie den Generator dabei für mindestens 30min bei 25-60% der Nennleistung laufen (notfalls mindestens 60min ohne Last). Ein zu kurzer Motorlauf führt zu Ablagerungen am Kolben und somit zu einer begrenzten Lebensdauer des Motors. Bei diesen Testläufen sollte nicht die Netzzufuhr des Gebäudes unterbrochen werden, da jede Netzzuschaltung (egal ob durch Netz oder Generator) etwaig verbaute Schaltnetzteile, der im Gebäude befindlichen Geräte, stresst. Als „Blindlast“ eignen sich dafür hervorragend kleine elektrische Heizlüfter.

## 5. Reinigung und Instandhaltung

Regelmäßiges Service und Wartung verlängert die Lebensdauer und gewährleistet einen störungsfreien Betrieb.



Das für die Instandhaltung bzw. Reinigung zuständige Personal muss technisch dazu befähigt sein, die jeweiligen Arbeiten durchzuführen.



Gestatten Sie niemals nicht befähigten Personen Tätigkeiten an egal welchem Bauteil des Stromerzeugers durchzuführen.

### 5.1. Vorsichtsmaßnahmen

Vor jeder Reinigungs-, Schmierungs-, Reparatur- oder Wartungsarbeit am Stromerzeuger, sind folgende Anweisungen immer zu befolgen:

- Die Anlage samt allen Anbauteilen muss auf Umgebungstemperatur abgekühlt sein.
- Die Verbindung zwischen Verbrauchern muss allpolig getrennt sein.
- Das Frontpanel bzw. die Bedienelemente der Anlage sind mit einem Warnschild auszustatten um ein unbeabsichtigtes Ein- oder Anschalten zu unterbinden.



Vor jeder Tätigkeit am Stromerzeuger sind alle notwendigen Vorsichtsmaßnahmen zu treffen, welche das unerwünschte Starten der Antriebsmaschine zur Folge hätte:

- Der Motor muss stillstehen.
- Der Motor muss durch eine geeignete Maßnahme vor Neustart geschützt werden (z.B. durch Abklemmen des Minuspols (-) der Starterbatterie).
- Startschlüssel vom Frontpanel abziehen.



Führen Sie niemals Änderungen an Teilen des Stromerzeugers oder der elektrischen Anlage durch.



Es muss darauf geachtet werden, dass man sich bewegenden Teilen oder Bauteilen mit hoher Betriebstemperatur unter Berücksichtigung der notwendigen Vorsicht nähert.

### 5.2. Reinigung

Die Reinigung hat von Aussen mit Pressluft zu erfolgen.



Die Verwendung von jeglicher Flüssigkeit oder feuchten Lappen zur Reinigung ist untersagt.



Die Innenliegenden Elektronikbauteile (Klemmverbindungen) sowie die AVR und deren Anschlusskabeln dürfen nicht mit Pressluft gereinigt werden, da Kurzschlüsse oder andere Störungen entstehen könnten.



Eine ungehinderte Luftzirkulation ist für die Generator- und Motorkühlung extrem wichtig. Reinigen Sie daher die Gitter auf der Zu- und Abluftseite auch bei nur teilweiser Verschmutzung unbedingt sofort.

### 5.3. Wartungshinweise

Wenn Sie Wartungsarbeiten über einen Fachbetrieb durchführen, so lassen Sie sich die durchgeführten Arbeiten bitte bestätigen.



Folgeschäden die durch unsachgemäße oder unterlassene Wartung als Folgeschäden auftreten fallen nicht unter die Garantie.

Die Behebung von Störungen die durch den Benutzer behoben werden können, fällt ebenfalls nicht in die Garantie sondern in den normalen Wartungsbetrieb dieser Maschine.



## 5.4. Instandhaltung Motor

Motoren sind technisch komplexe Mechanismen mit einer Vielzahl von beweglichen Teilen. Diese sind zum Teil hohen mechanischen, thermischen und chemischen Einflüssen durch die Umwelt und den Verbrennungsprozess unterworfen. Die richtige Wahl der Betriebsmittel (Treibstoffe, Öle) sowie die sorgfältige Pflege und Wartung verlängert die Lebensdauer Ihres Motors. Kleine Ursachen können mitunter große Folgen nach sich ziehen - bis zum Totalausfall des Motors.

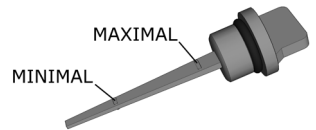
Hier finden Sie eine kleine Anleitung um verschiedene Betriebsstörungen zu erkennen und eventuell zu beheben. Manche Störungen können nur durch geschultes Personal bzw. Fachwerkstätten behoben werden. Gehen Sie im Fehlerfall Punkt für Punkt durch - oft ist der Fehler einfach und sofort zu beheben.

Der Dieselmotor benötigt 4 Dinge zum Betrieb: Öl, Diesel, Luft und korrektes Timing. In dieser Reihenfolge sollten auch die möglichen Fehlerursachen kontrolliert werden.

### 5.4.1. Kontrolle des Motoröls / Motorölwechsel



Kontrollieren Sie vor jedem Motorstart den Ölstand! Am Ölmeßstab finden Sie eine Minimal- und Maximalmarkierung - der Ölspiegel sollte sich bei waagrechter Maschine innerhalb dieser Markierungen befinden. Zu viel Motoröl ist schädlich und muss abgelassen werden.



Öl ist das wichtigste Betriebsmittel des Motors. Führen Sie die vorgeschriebenen Wartungsintervalle gewissenhaft und innerhalb der vorgeschriebenen Zeitraums durch!

- Stellen Sie einen geeigneten Behälter unter die Ölablassöffnung.
- Öffnen Sie die Ölablassschraube und lassen Sie das Motoröl ablaufen. Ölwechsel immer im warmen Zustand durchführen!



Das Öl ist im Normalzustand schwarz durch die Verbrennungsrückstände des Motors. Es sollten keine Fremdkörper, weißliche Färbung (Wasser im Öl) oder Schaumbildung feststellbar sein.



Das der Maschine entnommene Altöl muss gesondert über eine Sammelstelle entsorgt werden!

- Verschließen Sie im Anschluss die Ölablassschraube wieder.
- Demontieren Sie nun das Ölsieb (Schraube öffnen und herausziehen) und waschen Sie dieses in Waschbenzin aus.
- Nach dem Abtrocknen das Ölsieb wieder montieren.
- Füllen Sie über die Einfüllöffnung frisches Motoröl gem. Spezifikation ein.

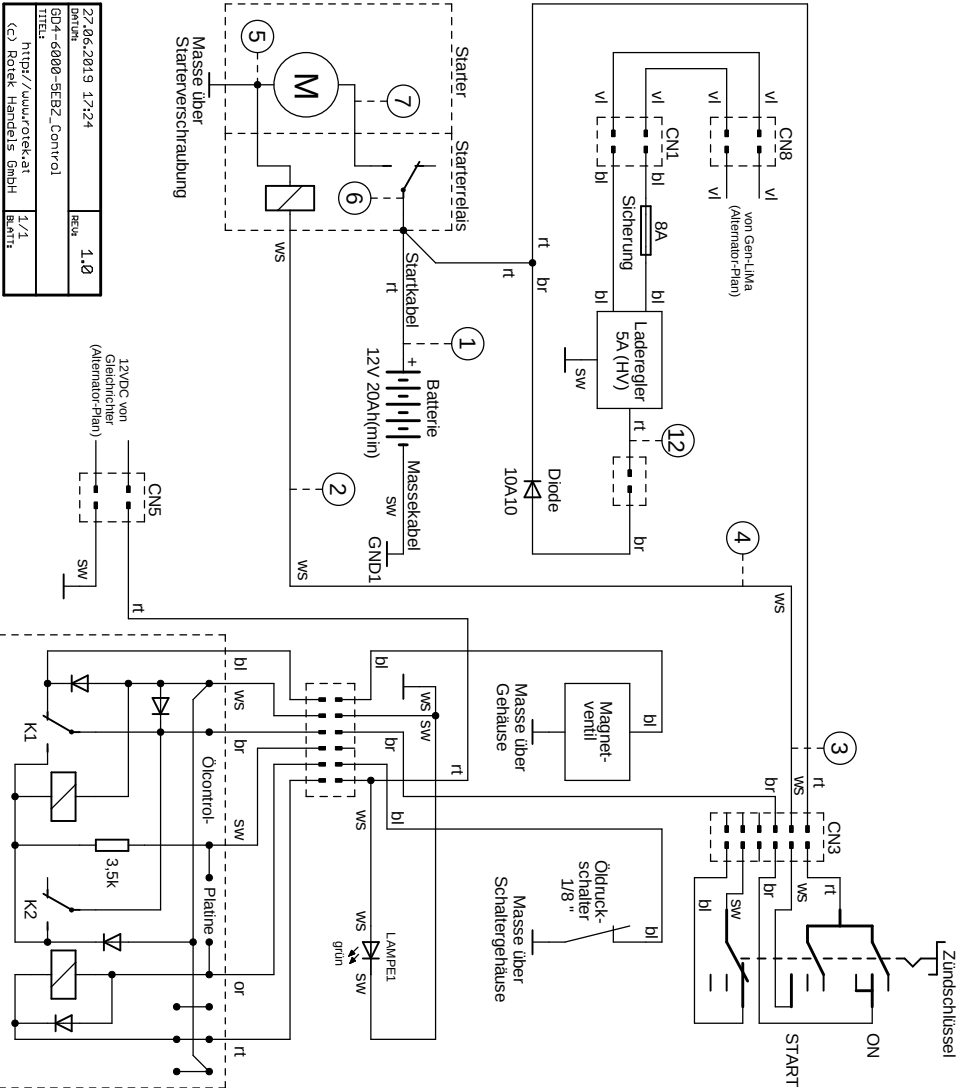


Nehmen Sie nach erfolgtem Ölwechsel den Motor für 5 Minuten in Betrieb und stoppen Sie den Motor wieder. Kontrollieren Sie Ölfilter und Ölablassschraube auf Undichtheiten. Kontrollieren Sie erneut den Ölstand und füllen Sie ggfs. Motoröl nach.



Sollte sich der Ölstand von einer Kontrolle zur nächsten erhöhen, Maschine NICHT STARTEN. Es könnte Treibstoff oder Wasser in das Motoröl gelangt sein - dies kann zu Maschinenschäden führen. Lassen Sie in solchen Fällen das Öl vollständig ab und untersuchen Sie dieses auf Verunreinigungen durch Wasser oder Treibstoff (Geruch prüfen, eventuell kleine Menge entzünden, Wasser absetzen lassen). Gehen Sie in solchen Fällen der Ursache auf den Grund und beseitigen Sie die Ursache. Spülen Sie das Kurbelgehäuse mit frischem Öl und nehmen Sie einen Ölwechsel vor. (Ölfilter ebenfalls reinigen/tauschen).

## 5.4.2. Schaltplan Motor

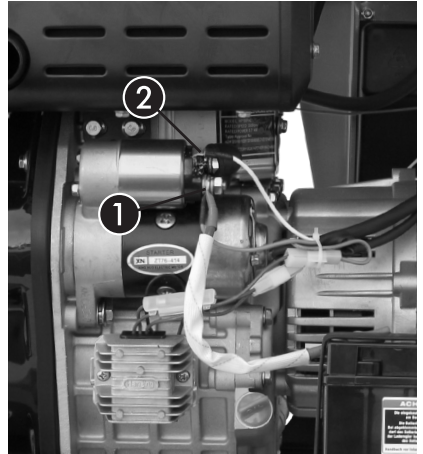


### 5.4.3. Starter ohne Funktion

Sollte der Starter im Startfall leer durchdrehen (dies ist daran zu erkennen, dass sich der Starter zwar dreht, jedoch der Motor nicht mitgedreht wird), ist vermutlich das Starterritzell defekt. Kontaktieren sie in diesem Fall bitte Ihren Händler.

Sollte der Starter im Startfall (Zündschlüssel ganz rechts) nicht reagieren, kontrollieren Sie bitte folgende Punkte:

- Messen Sie die Spannung an ① (Rotes Kabel an M8 Schraube, Messungen gegen Motorgehäuse) - hier muss Batteriespannung anliegen. Falls nicht ist das Kabel zwischen Batterie und Starterrelais fehlerhaft.
  - Messen Sie die Spannung an ② (Weißes Kabel, Flachsteckkontakt). Bei Zündschlüssel-Stellung OFF/ON liegen 0V an - bei START muss Batteriespannung anliegen.
- Sollten ①/② dem Sollwert entsprechen, so ist der Starter defekt und muss getauscht werden.
- Entsprechen die Punkte nicht dem Sollwert, öffnen sie das Frontpanel und überprüfen sie den Steckverbinders (zum Zündschloss). Messen Sie die Spannung am Stecker (Schaltplan siehe 5.4.2.).



### 5.4.4. Motor startet nicht

Sollte sich der Motor kurz nach dem Start absterben, so kann eine mögliche Ursache sein, dass der Öldrucksensor einen zu geringen Öldruck feststellt und über das Magnetventil die Treibstoffzufuhr abschaltet.

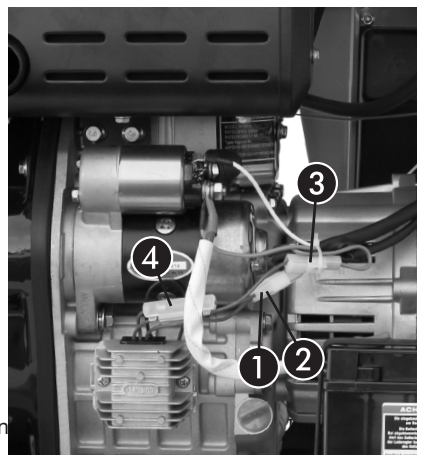
Mögliche Fehlerursachen:  $\rightarrow$  zu wenig Öl  $\rightarrow$  Öldruckschalter defekt  $\rightarrow$  Steuerplatine defekt

Da der Öldruck ohne Messgerät nicht feststellbar ist, empfehlen wir in diesem Fall Ihren Händler zu kontaktieren.

### 5.4.5. Batterie wird nicht geladen

Wenn der Motor angesprungen ist wird die Starterbatterie durch die eingebaute Lichtmaschine aufgeladen. Sollte dies nicht der Fall sein, gehen Sie bitte wie folgt vor:

- Starten mit Batterie oder Starthilfe (ohne 12V wird das Magnetventil nicht mit Spannung versorgt).
- Sobald der Motor läuft, den Pluspol der Batterie abklemmen. ACHTUNG der Pluspol muss isoliert sein und darf das Motor-/Generatorgehäuse nicht berühren! Ansonsten wird der Laderegler beschädigt.
- Bei laufendem Motor und abgeklemmter Batterie die Spannung der Lichtmaschine messen ①+② (2 blaue Kabel). Die Ausgangsspannung sollte bei 25-35 Volt Wechselspannung liegen. Bei Ausgangsspannung=0V ist vermutl. die Lichtmaschine defekt.
- Entspricht die Messung dem Sollwert, messen Sie die Ausgangsspannung des Ladereglers gegen Masse (=Gehäuse) ③. Die Ladespannung ist 13-14V Gleichspannung.
- Ist die Ausgangsspannung 0V prüfen Sie die Sicherheit der Laderegler defekt sein.
- Entspricht auch diese Messung dem Sollwert, verfolgen Sie die Verkabelung.



### 5.4.6. Kontrolle der Treibstoffzufuhr

Prüfen Sie zuerst ob ausreichend Treibstoff im Tank ist. Sehen Sie in den Tank hinein ob Fremdkörper, Rost, oder im Winter kleine Wölkchen aus Eiskristallen sichtbar sind. In solchen Fällen entleeren Sie den Treibstofftank und füllen frischen Diesel ein.

- Schließen Sie den Treibstoffhahn und ziehen Sie den Dieselschlauch nach dem Treibstoffhahn ab.
- Wenn Sie nun den Hahn vorsichtig öffnen sollte der Treibstoff herauslaufen. Sollte dies nicht der Fall sein reinigen/tauschen Sie den Treibstofffilter.
- Ist die Treibstoffzufuhr vom Tank gewährleistet, überprüfen Sie die Spannung des Magnetventils sowie Einspritzpumpe und -düse.

GD4 (offene Bauform)



GD4SS (geschlossene Bauform)



### 5.4.7. Tausch des Treibstofffilters

#### 5.4.7.1. GD4 offene Bauform

- Entleeren Sie den Tank vollständig. Beachten Sie, dass in der Treibstoffleitung noch Diesel vorhanden sein könnte.
- Klemmen Sie die Treibstoffleitung an der Unterseite des Tanks beim Treibstoffhahn ab (Metallklammern zusammendrücken und verschieben, dann kann der Schlauch abgezogen werden).
- Öffnen Sie die 3 Kreuzschrauben an der Halteplatte (Unterseite Tank um den Treibstoffhahn) und entnehmen sie den Treibstofffilter.
- Öffnen Sie die 2 Muttern des Treibstoffhahns an der Halteplatte. Somit sind Treibstoffhahn und Filter getrennt.
- Überprüfen Sie den Treibstoffhahn sowie den O-Ring auf Verunreinigungen.
- Tauschen Sie den Treibstofffilter alle 12 Monate oder 1.000 BStd. aus - Ersatzteilnummer: ZSPMOT00023



Beachten Sie beim Zusammenbau den korrekten Sitz der Dichtscheiben und überprüfen Sie nach dem Zusammenbau die Dichtheit des Treibstoffsystems.

#### 5.4.7.2. GD4SS geschlossene Bauform

- Entleeren Sie den Tank vollständig. Beachten Sie, dass in der Treibstoffleitung noch Diesel vorhanden sein könnte.
- Klemmen Sie die Treibstoffleitung von Tank zu Filter sowie von Filter zu Einspritzpumpe ab (Metallklammern zusammendrücken und verschieben, dann kann der Schlauch abgezogen werden).
- Öffnen Sie die Halteschraube und entnehmen Sie die Filtereinheit (Filter samt Filtergehäuse).
- Es gibt kein Tauschfilterelement - getauscht wird immer die gesamte Filtereinheit. Tauschintervall alle 12 Monate oder 1.000 BStd. - Ersatzteilnummer: ZSPMOT00025
- Prüfen Sie nach Filtertausch die Dichtheit des Treibstoffsystems.

### 5.4.8. Luftfilter reinigen/tauschen

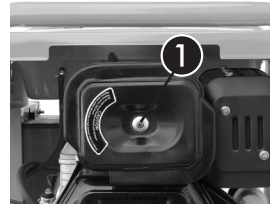
- Öffnen Sie den Luftfilterkasten indem sie die Mutter **1** aufschrauben. Bei GD4SS Modellen (geschlossene Bauform) muss zuvor die Abdeckklappe entfernt werden (4 Schrauben).
- Der Luftfilter besteht aus einem Grob- **2** und Feinfilter **3**. Den Grobfilter **2** vorsichtig vom Feinfilter **3** abziehen und mit Pressluft reinigen.

Reinigungsintervall: 100 BStd

Tauschintervall: 6 Monate oder 300 BStd.

Ersatzteilnummer: ZSPMOT00010

- Die Gummilippen des Gehäuses ebenfalls reinigen und auf Beschädigung kontrollieren.



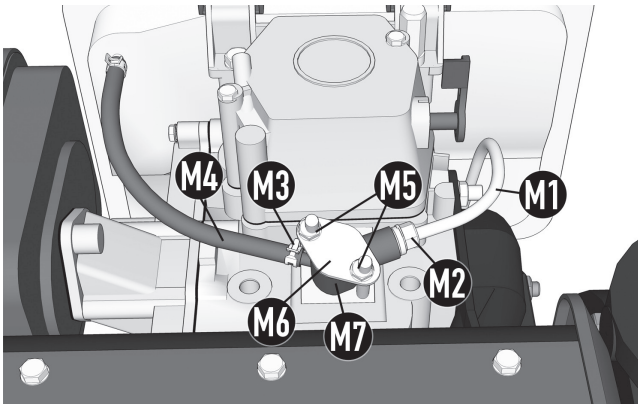
Ein Betrieb mit verschmutzten/defekten Gummilippen ist untersagt, da Verschmutzungen in den Brennraum gelangen und diesen beschädigen können. Kontrollieren Sie den Zustand der Dichtlippen und des Filters immer sorgfältig! Achten Sie beim Zusammenbau auf korrekten Sitz der Dichtlippen!



Manchmal ist eine Verschmutzung durch feine Partikel nicht mit freiem Auge ersichtlich. Anzeichen dafür sind, daß der Motor schwarz raucht (zu wenig Luft). Tauschen Sie in diesem Fall den Luftfilter aus. Betreiben Sie den Motor nie ohne Luftfilter - dies könnte den Motor beschädigen.

### 5.4.9. Einspritzdüse reinigen

- Entfernen Sie die Einspritzleitung (M1) indem sie die goldene Mutter (M2) lösen.
- Öffnen sie Halteklammer (M3) und ziehen sie die Rücklaufleitung (M4) der Einspritzdüse herunter.
- Öffnen sie die Schrauben (M5) und entfernen Sie die Druckplatte (M6).
- Die Einspritzdüse (M7) herausziehen. Nötigenfalls über Hebel leicht herausdrücken.



Die Einspritzdüse (M7) besitzt am unteren Ende 4 Öffnungen aus welcher Dieseltreibstoff in den Verbrennungsraum gelangt. Sollten eine oder mehrere Düsen verstopft sein, kommt es zu keiner regelmäßigen Verteilung des Treibstoffes im Brennraum. Reinigen Sie die Einspritzdüse mit einem Tuch.

- Montieren Sie die Einspritzdüse an einem Düsenprüfgerät und prüfen Sie das Sprühbild.



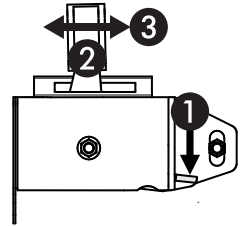
Sie können das Sprühbild auch ohne Düsenprüfgerät überprüfen. Schließen sie die Einspritzleitung (M1) im ausgebauten Zustand an die Düse an. Legen sie ein weißes Blatt Papier so auf, dass die Düse senkrecht darauf zeigt (Abstand ca. 5mm). Drücken sie den Dekompressor und betätigen Sie kurz den Starter des Motors. Aus der Düse spritzt Treibstoff. Auf dem Blatt ist das Sprühbild abgebildet - der Treibstoff sollte gleichmäßig verteilt sein.

### 5.4.10. Einspritzanlage entlüften

Sollte Luft in die Einspritzanlage gelangt sein (ganz leergefahren, sehr lange Lagerzeit, etc.) kann der Motor eventuell durch die Luft in der Einspritzanlage nicht starten.

Gehen Sie in diesem Fall wie folgt vor:

- Dieseltank ganz befüllen und Treibstoffhahn öffnen.
- Schutzschalter des Generators in Stellung „AUS“ - keine Last am Generator anschließen.
- Drehzahlsteller des Motors in Stellung AUS (Arretierlöser ① betätigen).
- Drehzahlsteller per Hand auf ca. halber Drehzahl ② halten und Motor starten.
- Treibstoffleitung zwischen Tank und Einspritzpumpe mehrmals zusammendrücken und dabei Motordrehzahl über Drehzahlsteller variieren ③ bis Motor stabil läuft.
- Drehzahlsteller in Betriebsstellung (nach rechts) einrasten („Klick“).

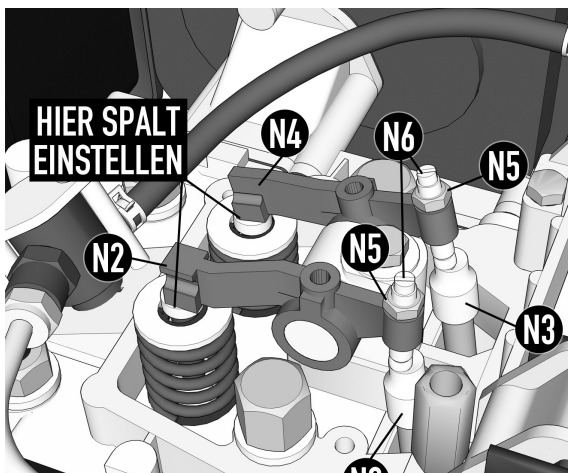


### 5.4.11. Ventile einstellen

Falsches Ventilspiel kann sich in unruhigem Motorlauf, Fehlzündungen oder mangelnder Motorleistung bemerkbar machen.

Um die Ventile einzustellen, gehen Sie wie folgt vor:

- Bei GD4-Modellen (offene Bauform): entfernen Sie das Motorabdeckblech  
Bei GD4SS-Modellen (geschlossene Bauform): entfernen Sie die Obere Wartungsklappe
- Nehmen Sie den Ventildeckel herunter, indem sie die 2 Halteschrauben lösen.
- Drücken Sie das Auslassventil (N2) und drehen Sie die Kurbelwelle.  
Bei GD4-Modellen über die Handstarteinrichtung  
Bei GD4SS-Modellen über das Lüfterrad (Seitendeckel Luftfilterseitig muss entfernt werden)  
So lange drehen bis beide Ventile geschlossen sind (Ventile ganz heraus bzw. Stößelstangen am tiefsten Punkt).
- Die Stößelstangen (N3) sollten sich leicht bewegen lassen. Überprüfen Sie das Ventilspiel mit einer Fühlerlehre. Das Ventilspiel sollte bei kaltem Motor 0,15 mm für das Ein- (N2) und Auslassventil (N4) betragen.
- Öffnen Sie die Kontermuttern (N5) zur Ventilverstellung und stellen Sie die Ventile mit der Stellschraube (N6) derart ein das sich die Fühlerlehre mit einem merkbareren Widerstand durch den Spalt ziehen lässt. Halten Sie nun die Stellschraube und ziehen Sie die Kontermutter wieder an.
- Kontrollieren Sie nun nochmals das Ventilspiel und wiederholen den Vorgang nötigenfalls. Stellen Sie sowohl das Einlassventil als auch das Auslassventil ein.





Die Stößelstangen müssen sich leicht bewegen bzw. drehen lassen. Die Ventildfedern dürfen nicht gebrochen und die Stößelstangenführungen dürfen nicht ausgeschlagen sein. Die Stellung (Einschraubtiefe) der Stellmutter sollte annähernd gleich sein. Extrem unterschiedliche Einschraubtiefen deuten auf Montagefehler bei der Einstellung oder Beschädigung von Kipphebel, Stößelstange oder Ventil. Demontieren Sie in diesem Fall die Kipphebel komplett und ziehen Sie die Stößelstangen heraus. Tauschen Sie beschädigte oder verformte Teile immer aus.



Beim Wiedereinbau der Stößelstangen müssen diese in den entsprechenden Aufnahmen bei der Nockenwelle (im Motor) aufliegen. Überprüfen Sie die einwandfreie Betätigung der Ventile durch durchdrehen der Kurbelwelle.



Die Steuerzeiten sind bei diesem Motor fest eingestellt und können nicht verändert werden.

- Nach der Einstellung der Ventile montieren Sie wieder den Ventildeckel. Bitte prüfen Sie dabei den korrekten Sitz der Deckeldichtung.

#### 5.4.12. Drehzahleinstellung und Schwingneigung

Die Drehzahl des Motors wird über einen mechanischen Drehzahlregler fest auf  $3.000\text{min}^{-1}$  eingestellt. Dies hängt mit der Frequenz des Generators zusammen. Um eine Spannung mit  $50\text{Hz}$  (= 50 Schwingungen pro Sekunde) zu erzeugen, muss der Motor mit  $3.000\text{min}^{-1}$  ( $50\text{ Hz} \times 60\text{ Sek.} = 3.000\text{min}^{-1}$ ) laufen. Diese Drehzahl muss durch den Drehzahlregler sowohl bei Leerlauf als auch bei Vollast möglichst konstant gehalten werden. Die Drehzahl kann entweder mit einem Drehzahlmesser, oder aber auch über ein Frequenzmessgerät am Spannungsausgang des Generators gemessen werden.



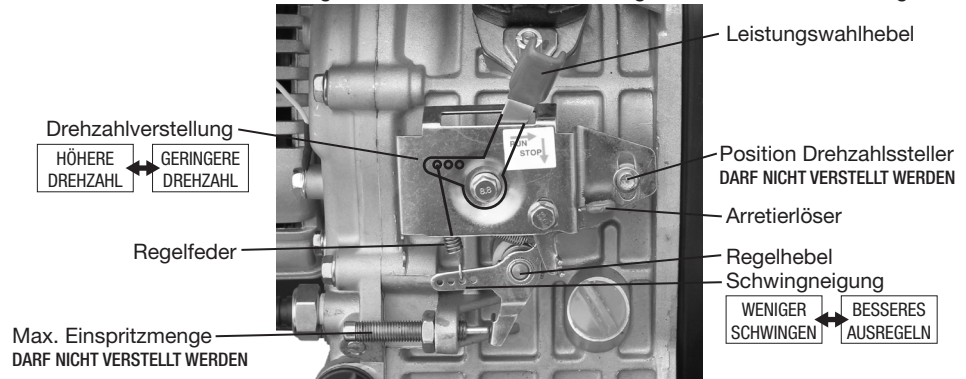
Bei geringen Abweichungen kann die Drehzahl durch umhängen der Regelfeder am Leistungswahlhebel justiert werden. An der Einstellschraube wird die maximale Einspritzmenge eingestellt - diese darf nicht verändert werden! Die Position des Drehzahlstellers (Schraube über Arretierlöserknopf) darf ebenfalls nicht geändert werden!

Da ein mechanischer Regler immer eine Ausregeldifferenz aufweist, justieren Sie die Ausgangsfrequenz ohne Belastung des Generators auf ca.  $52\text{ Hz}$  ( $3.120\text{ min}^{-1}$ ).

Bei Vollast darf die Drehzahl bzw. Frequenz auf  $48\text{--}49\text{ Hz}$  ( $2.880\text{--}2.940\text{ min}^{-1}$ ) abweichen. Sollte die Abweichung zu groß sein, so stellen Sie zuerst sicher ob der Motor auf "Gas" anspricht. Bewegen Sie dazu händisch den Regelhebel und sehen Sie ob sich die Drehzahl entsprechend ändert. (Motor heult auf, hängt am Gas).

Um das Ausregelverhalten zu verbessern kann die Regelfeder am Regelhebel weiter nach innen gehängt werden. Um die Schwingneigung zu verringern kann die Regelfeder am Regelhebel weiter nach aussen gehängt werden. Üblicherweise muss die Nenndrehzahl nach dem Umhängen neu eingestellt werden.

Im Normalfall ist eine Veränderung an der Drehzahl oder am Ausregelverhalten nicht notwendig.



### 5.4.13. Auspuff und Abgasfarben

Fehlzündungen im Auspufftrakt können durch lockere Schrauben am Auspuffkrümmer verursacht werden. Kontrollieren Sie in diesem Fall den festen Sitz der Krümmerschrauben sowie den Einwandfreien Zustand der Auspuffdichtungen. Der Auspuff sollte dicht und ohne Beschädigungen sein.



Übermäßige Ablagerungen im Auspuff müssen entfernt werden. Solche Ablagerungen deuten jedoch auf falschen Treibstoff oder die Verbrennung von Motoröl.



Ein zu großer Rückstau des Abgasstromes durch Ablagerungen kann den Motor überhitzen.

Die Abgasfarbe kann ebenfalls ein guter Hinweis auf den Aktuellen Betriebszustand des Motors sein:

Motor raucht weiß/grau	Wasser im Treibstoff	Treibstofftank entleeren
Motor raucht blau	Es wird Motoröl verbrannt	Überprüfen Sie Ölstand, Ventilführungen, Kompression sowie den Treibstoff
Motor raucht schwarz	Überlastet	Prüfen Sie den Luftfilter sowie die Einspritzdüse. Reduzieren Sie die Belastung des Motors.

### 5.4.14. Sonstiges

Ungewöhnliche Laufgeräusche können durch verschlissene Kolben, Kolbenringe, Zylinder, Kolbenbolzen, Kolbenaugae, Pleuellager, Kurbelwellenlager, usw. verursacht werden. Tauschen Sie die betroffenen Teile.

Ungenügende Kompression kann durch verschlissene Kolben, Zylinder, Kolbenringe, defekte Zylinderkopfdichtung, falsch eingestellte oder undichte Ventile verursacht werden. Undichte Ventile können mit Schleifpaste neu eingeschliffen werden.

Wird der Motor zu heiß so kann die Ursache an Überlast oder verstopftem Luftleitsystem (Luftleitkasten, Ansaugschlitze, Lüfterrad) liegen.

Befindet sich Wasser im Treibstoff so springt der Motor nicht an, raucht weiss oder läuft sehr unruhig. Dieses Wasser kondensiert im Tank wenn der Generator im Freien bei grossen Temperaturdifferenzen mit leerem Tank gelagert wird. Lassen Sie in diesem Fall den Treibstoff ab (drainen).

### 5.4.15. Anzugsdrehmomente und Messwerte

	Drehmoment [ Nm ±5% ]			
	Elektrik	geringe Festigkeit <sup>1)</sup>	hohe Festigkeit <sup>2)</sup>	Zuganker
M4	1,2	1	1,5	2,5
M5	2,5	2	3	4
M6	4	2,7	5	6
M8	8	5,5	18	22
M10	12	13	20	25
M12	20	20	35	44
M16	40	35	80	100

Zylinderkopf	54-58 Nm
Pleuelstange	40-45 Nm
Einspritzdüsen Halteplatte	10-12 Nm
Schwungrad	120-135 Nm
Öltemperatur	≤ 110 °C
Einspritzdruck	19,6 ± 0,49 MPa
Einspritzzeitpunkt	17° ±1° vOT
Ventilspiel Einlass	0,10-0,15 mm kalt
Ventilspiel Auslass	0,10-0,15 mm kalt

<sup>1)</sup> Schrauben in Bauteilen mit geringem Festigkeitsbedarf (z.B. Schrauben in Aluminiumaufnahme, Montageschrauben Lüfterabdeckung, usw.)

<sup>2)</sup> Schrauben in Bauteilen mit hohem Festigkeitsbedarf (z.B. Lagerschilder, Gehäusefüße, Flansch usw.)



## 5.5. Instandhaltung Generator

### 5.5.1. Elektronischer Spannungsregler



Es ist nicht gestattet den Generator bei Lastbetrieb mit Unterfrequenz (Motordrehzahl zu gering) zu betreiben. Dies würde die Erregereinrichtung der AVR überlasten und den AVR beschädigen.

Der Generator ist mit einem elektronischen Spannungsregler ausgestattet. Dieser gewährleistet unter statischen Bedingungen eine Regelgenauigkeit der Ausgangsspannung von  $\pm 2\%$ , bei Drehzahl- oder Leistungsänderung eine Genauigkeit von  $-18\%$  bis  $+25\%$ .

Der Spannungsregler ermöglicht die Anpassung an unterschiedliche Betriebsbedingungen und ist mit Stabilitätsregelkreisen ausgestattet um die Ausregelgenauigkeit einzustellen.

Die Ausgangsspannung des Generators kann über ein Mehrgangpotentiometer eingestellt werden (an der Rückseite des Spannungsreglers - Demontage notwendig).

- Bei GD4-Modellen: Generatordeckel demontieren
- Bei GD4SS-Modellen: seitliche Wartungsklappe demontieren



Bei Justage der Ausgangsspannung sollte berücksichtigt werden, dass die Generatorspannung nicht über  $+5\%$  der Nennspannung verstellt werden darf.

### 5.5.2. Isolationswert

Vor der Inbetriebnahme und in wiederkehrenden Prüfungsintervallen muss der Isolationswert des Generators überprüft werden.



Ein Stromerzeuger, dessen Isolationswert für den Stator unter  $1\text{ M}\Omega$  und für die anderen Wicklungen unter  $100\text{ k}\Omega$  gesunken ist, darf unter keinen Umständen in Betrieb genommen werden. Die Wicklung muss durch einen Fachbetrieb getrocknet werden.

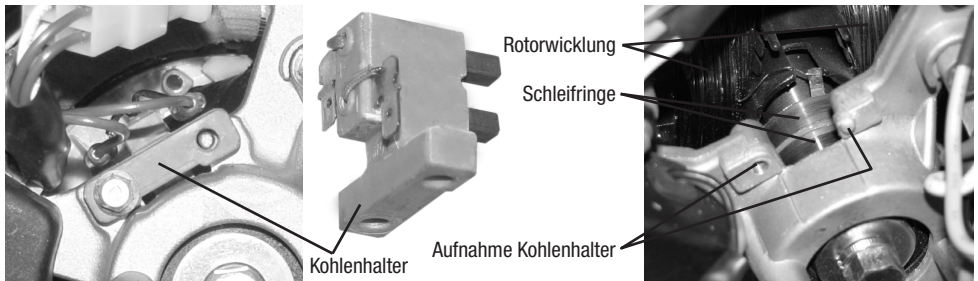
### 5.5.3. Lagerlebensdauer

Die verwendeten Wellenlager sind in geschlossener Version mit Lebensdauerschmierung ausgeführt und müssen nicht nachgefettet werden. Verwendete Type: 6206 RZ

### 5.5.4. Tausch der Kohlen

Die Kohlen oder auch Bürsten genannt sind ein Verschleißteil und übertragen den Erregerstrom auf den Läufer. Die Lebensdauer eines Kohlensatzes beträgt normalerweise 1.000-5.000 BStd. Bei Überlastung, unerlaubten Umgebungsbedingungen (hohe Feuchtigkeit, zu hohe Temperatur) oder sehr hohen Anlaufströmen verschleifen die Kohlen schneller und müssen ggfs. früher ausgetauscht werden.

- Bei GD4-Modellen: Öffnen Sie die Generatorabdeckung.  
Bei GD4SS-Modellen: Auspuffanlage demontieren.
- Klemmen Sie die Kohlen ab, öffnen Sie die Verschraubung und entnehmen Sie diese.
- Kontrollieren Sie die Schleifringe Abnutzung.
- Setzen Sie die neuen Kohlen ein und schließen Sie diese analog zur Abklemmung mit korrekter Polarität an.
- Achten Sie darauf, dass die Kohlen plan und mittig auf den Schleifringen aufliegen. Leichte Verschmutzungen auf den Schleifringen sollten vor Montage entfernt werden.



### 5.5.5. Wellenlager tauschen

- Öffnen Sie die Zugankerschrauben des Stators und die hintere Lagerschildverschraubung.
- Ziehen Sie das Lager mit einer geeigneten Abziehvorrichtung von der Welle ab.



Abgezogene Lager müssen immer durch neue Lager ersetzt werden! Zur Erleichterung sollte das Lager vor der Montage auf 80°C (z.B. über Induktion) erwärmt werden. Der Einbau des Lagers muss mit größter Sorgfalt erfolgen!

### 5.5.6. Fehlerdiagnose Generator

Die Ausgangsspannung ändert sich im Normalfall mit der Belastung in zulässiger Größenordnung. Bei defektem Spannungsregler, Rotor oder Stator kann die Ausgangsspannung stark mit der Last variieren. Sollte der Motor laufen und der Generator bei eingeschaltetem Schutzschalter keine Spannung abgeben, gehen Sie wie folgt vor:

- Motor starten.
- Schutzschalter auf Stellung EIN - Generator muss lastfrei betrieben werden.

Ist der Motor merkbar belastet (läuft schwer, raucht evtl. schwarz) liegt vermutlich ein Wicklungsschaden vor (Anzeichen von Kurzschluss) - Generator demontieren und Wicklungen prüfen.

Läuft der Motor unbelastet:

- Messen Sie mit einem Multimeter die Ausgangsspannung des Generators.

Wird keine Spannung gemessen, liegt ein Problem am Schutzschalter oder der folgenden Verkabelung vor. Prüfen Sie die Leitungen und Komponenten von der Steckdose beginnend auf Fehler - siehe Schaltplan.

Liegt die Ausgangsspannung bei 5-30V liegt ein Problem in der Erregung vor (Kohlen, Spannungsregler, Verkabelung). Der elektronische Spannungsregler kann nicht geprüft werden. Daher werden alle anderen Komponenten der Erregung geprüft - sind all jene in Ordnung, muss im Umkehrschluss der Spannungsregler defekt sein.

- Generatordeckel öffnen (bei GD4SS-Modellen Demontage der Auspuffanlage notwendig):
- Kohlen einseitig abklemmen und Läuferwiderstand (Rotorwiderstand) mittels Multimeter messen. Liegt der Läuferwiderstand zwischen 50 und 80Ω sind Rotorwicklung, Kohlen und Schleifringe geprüft und in Ordnung.  
Liegt die Messung außerhalb des Sollwertes, Kohlen demontieren und Läuferwiderstand an den Schleifringen messen - zeitgleich Kohlen messen und optisch prüfen.

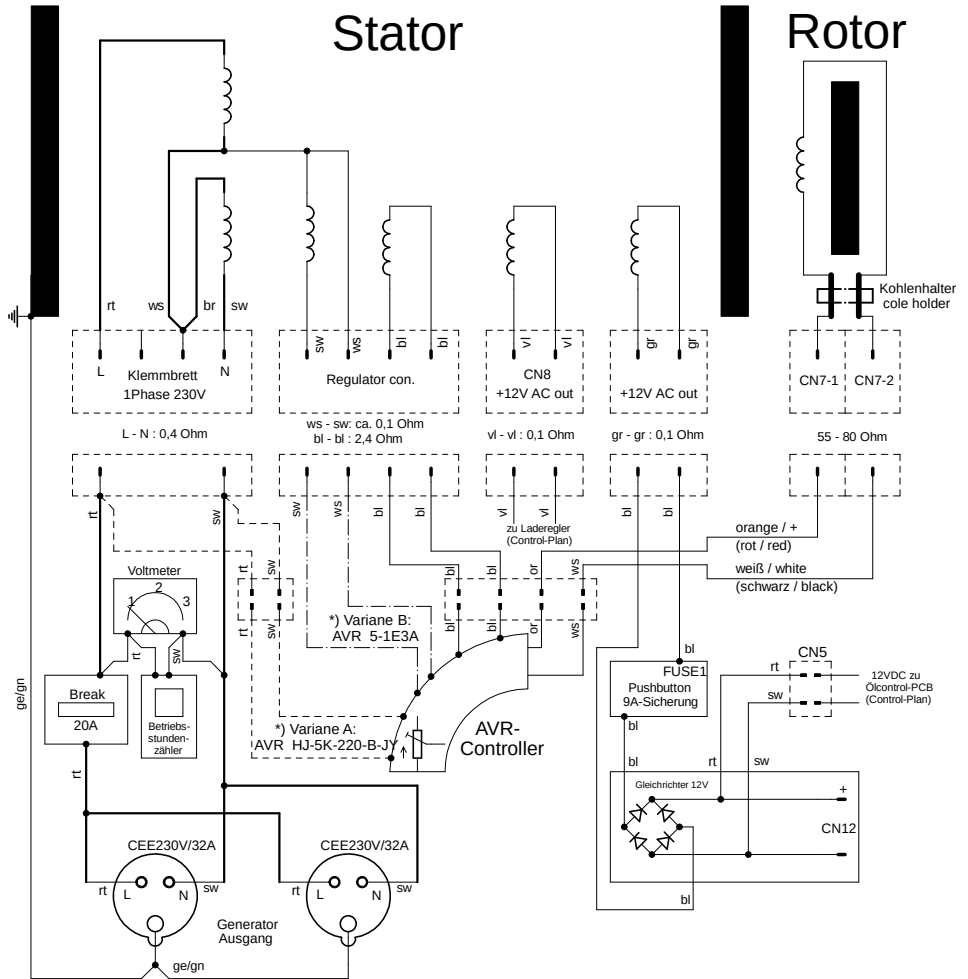
Die Kohlen oder auch Bürsten genannt sind ein Verschleißteil und müssen gegebenenfalls ausgetauscht werden (Rotek Teilenummer: ZSPGEN00002).

Sollte an den Schleifringen kein Widerstand messbar sein, ist die Rotorwicklung unterbrochen. Eine weitere mögliche Fehlerursache sind die 2 Lötverbindungen der Rotorwicklung zu den Schleifringen. Notfalls können diese nachgelötet werden. Sollte dies auch zu keinem Ergebnis führen, ist die Rotorwicklung defekt und muss getauscht werden.

Weitere Hinweise zur Fehlerdiagnose finden Sie in unserer Anleitung „Fehlerdiagnose KT-Generator“ welche im Internet abrufbar ist - Weblink:



## 5.5.7. Schaltplan Generator



(c) Rrotek Handels GmbH <a href="http://www.rotek.at">http://www.rotek.at</a>	BLATT 1/1
TITEL GD4-1A-6000-5EB2_Alternator	
DATUM 01.07.2019 13:50	
REV 1.0	

## 5.6. Wartungsintervalle

◆ ... durch Benutzer durchzuführen

○ ... spezielles Werkzeug / Fachkenntnis erforderlich (durch Fachbetrieb durchzuführen)

	Täglich vor Inbetriebnahme	Nach 20 Std. Einlauf	Alle 100 Std. 3 Monate	Alle 300 Std. 6 Monate	Alle 600 Std. 12 Monate
Zustand des Schaltpanels / der Anschlüsse kontrollieren	◆				
Treibstoff auffüllen und Tanksieb prüfen	◆				
Ölstand kontrollieren	◆				
Auf Öl- und Treibstoffverlust prüfen	◆				
Kontrolle ob Lüftungsschlitze verschmutzt sind	◆				
Sitz aller Schrauben und Muttern prüfen	◆				
Prüfung auf anormale Betriebsgeräusche	◆				
Ölwechsel		◆	◆		
Ölsieb reinigen		◆	◆		
Ventile einstellen		◆		◆	
Gerät reinigen		◆		◆	
Zugankerschrauben des Generators nachziehen		◆		◆	
Sichtkontrolle der elektrischen Verkabelung auf Scheuerstellen/Brandspuren		◆			◆
Kontrolle Kohlenzustand			◆		
Schwingungsdämpfer kontrollieren bei Bedarf tauschen			◆		
Auspuff und Krümmer auf Dichtheit prüfen			◆		
Luffilter reinigen			◆		
Luffilter wechseln				◆	
Tank und Tanksieb reinigen					◆
Treibstofffilter reinigen				◆	
Zylinderkopfschrauben nachziehen				○	
Treibstofffilter wechseln					◆
Treibstoffleitung prüfen, falls notwendig ersetzen					◆
Kompression überprüfen					○
Einspritzdüse reinigen					○
Einspritzpumpe warten					○
Isolationswert des Generators überprüfen					○
Lagertemperatur prüfen					○
Ventile einschleifen					○ 1.200 Std
Kolbenringe tauschen					○ 1.200 Std
Generator- und Motorlager tauschen					○ 1.200 Std



## 6. Sonstiges

### 6.1. Garantiebedingungen

Die Garantiedauer dieses Gerätes beträgt 12 Monate ab Zustellung zum Endverbraucher, längstens jedoch 14 Monate nach dem Lieferdatum. Unter dem Lieferdatum ist jenes Datum zu verstehen welche bei der Auslieferung auf dem jeweiligen Transportschein (Lieferschein oder Rechnung) angeführt ist.

#### Garantiebedingungen der Baugruppen sowie etwaiger Ersatzteile

Für sämtliche Baugruppen dieses Gerätes gelten die jeweiligen Garantiebedingungen des Herstellers. Die Garantiedauer von Ersatzteilen beträgt 6 Monate ab Zustellung zum Endverbraucher. Als Nachweis dient die Übernahme des Transportscheins.

#### Garantiegrenzen

Sollte dieses Gerät professionell, häufig und dauernd in Gebrauch stehen, obwohl die oben angegebene Frist von 12 Monaten noch nicht abgelaufen ist, verfällt die Garantie automatisch bei Überschreitung von 1.000 Betriebsstunden. Bei Geräten ohne oder defektem Betriebsstundenzähler wird der allgemeine Verschleißzustand der Maschine als Referenz herangezogen.

Innerhalb der vorher genannten Grenzen verpflichten wir uns jene Teile kostenlos zu reparieren oder zu ersetzen, welche nach Prüfung durch uns oder einer von uns, durch schriftliche Genehmigung, autorisierten Servicestelle einen Defekt aufweisen.

Die Instandsetzung oder ein Austausch defekter Teile innerhalb der Garantie verlängert keinesfalls die gesamt Garantiezeit des Gerätes. Alle während der Garantiezeit instandgesetzten oder ausgetauschten Teile oder Baugruppen werden mit einer Garantiedauer ausgeliefert, welche der restlichen Garantiezeit des Original-Bauteils entspricht.

Ausgeschlossen von der Garantie sind Schäden, die von folgenden Faktoren verursacht werden:

- Überlast sowohl 3- als auch 1-phasig
- normaler Verschleiß, zufällige Beschädigungen, Gebrauchsunfähigkeit
- unsachgemäße Verwendung, nicht erlaubte Umweltbedingungen
- nicht autorisierte Änderungen am Gerät
- Verwendung zu einem anderen Zweck als beschrieben
- unzureichende Wartung, Verwendung von unerlaubten Betriebsmitteln (Treibstoffe, Öle, Reinigungsmittel, Fette)
- Schäden an der AVR durch falsche Rotor Magnetisierung, falsche Kontrolle der Isolationsfestigkeit oder Justage der Ausgangsspannung bei zu geringer Drehzahl.
- von nicht autorisiertem Personal durchgeführte Reparaturen
- Verwendung von nicht originalen Ersatzteilen
- Nichtbeachtung der im Handbuch enthaltenen Anweisungen und Vorschriften

Ferner sind alle Verschleißteile und Betriebsmittel von der Garantieleistung ausgeschlossen, wie z.B. Kohlen, Öle, Treibstoffe, Filter, Siebe, Schmierfette.

Kleinere Mängel (Kratzer, Verfärbungen) können auftreten, beeinträchtigen aber nicht die Leistungsfähigkeit des Gerätes und werden deshalb nicht durch die Garantie abgedeckt.

Wir haften nicht für Kosten, Schäden oder direkte bzw. indirekte Verluste (einschließlich eventueller Gewinn-, Vertrags- oder Herstellungsverluste), die von der Benutzung der Maschine oder von der Unmöglichkeit, die Maschine zu benutzen, verursacht wurden.

Die Garantieleistung erfolgt an unserem Standort bzw. am Standort einer von uns autorisierten Servicestelle. Die defekten innerhalb der Garantie getauschten Teile, gehen automatisch nach abgewickelm Austausch in unseren Besitz über.

## 6.2. Konformitätserklärung



<p>Hiermit erklären wir, <i>We herewith declare,</i></p>	<p>Rotek Handels GmbH Handelsstrasse 4 2201 Hagenbrunn Österreich / Austria</p>
<p>Dass das nachfolgend bezeichnete Gerät aufgrund seiner Konzipierung und Bauart sowie in der von uns in Verkehr gebrachten Ausführung den einschlägigen, grundlegenden Sicherheits- und Gesundheitsanforderungen der EG-Richtlinien entspricht.</p> <p><i>That the following Appliances complies with the appropriate basic safety and health requirements of the EC Directive based on its design and type, as brought into circulation by us.</i></p>	
<p>Gerätebezeichnung: <i>Machine Description:</i></p>	<p>Stromerzeuger mit Dieselmotor <i>Generator with diesel engine</i></p>
<p>Modell (Subnummer / Ausführung): <i>Type (Subtype / Version):</i></p>	<p>GD4-1A-6000-EBZ ( - / U1901 ) GD4SS-1A-6000-EBWZ ( - / U1901 )</p>
<p>Einschlägige EG-Richtlinien: <i>Applicable EC Directives:</i></p>	<p>2006/42/EG 2014/30/EU 2000/14/EG EU/2016/1628 (EU/2017/654, EU/2017/656) [ e24*2016/1628*2018/989EC1/D*0145*00 ]</p>
<p>Angewandte harmonisierte Normen: <i>Applicable harmonized standards:</i></p>	<p>EN ISO 8528-13:2016 EN 61000-6-1:2007 ISO 8528-10:1998</p>
<p>Bei einer nicht mit uns abgestimmter Änderung des Gerätes verliert diese Erklärung ihre Gültigkeit.</p> <p><i>In a case of the alternation of the machine, not agreed upon by us, this declaration will lose its validity.</i></p>	
<p>Hagenbrunn, 07.01.2019</p>	<div style="text-align: center;">  <p>Handels GmbH Handelsstraße 4 A-2201 Hagenbrunn</p> <p>Tel.: +43 (2246) 20791-0 Fax.: DW 50 http://www.rotek.at EMail: office@rotek.at</p> <p>( Robert Rernböck, Geschäftsführer )</p> </div>

Bei Fragen oder Anregungen wenden Sie sich bitte an :

**Rotek Handels GmbH**  
**Handelsstr. 4, A-2201 Hagenbrunn**

Tel : +43-2246-20791  
Fax : +43-2246-20791-50  
e-mail: [office@rotek.at](mailto:office@rotek.at)  
<http://www.rotek.at>