



DREIBEINGRILL „CORDOBA“

ARTIKEL-NR. 17533



**LESEN SIE DIE BEDIENUNGSANLEITUNG UND DIE SICHERHEITSHINWEISE
VOR DER ERSTEN VERWENDUNG GRÜNDLICH DURCH!**

**DEMA-VERTRIEBS GMBH • IM TOBEL 4 • 74547 ÜBRIGSHAUSEN
WWW.DEMA-VERTRIEB.COM**

© DEMA VERTRIEBS-GMBH

Inhaltsverzeichnis

1 SICHERHEITSHINWEISE	3
1-1 Bestimmungsgemäße Verwendung	3
2 TECHNISCHE DATEN	3
3 ENTSORGUNG	3
4 MONTAGE & AUFBAU	4
5 EXPLOSIONSZEICHNUNG	7

1 SICHERHEITSHINWEISE

- Änderungen die dem technischen Fortschritt dienen, können ohne Vorankündigung vom Hersteller getätigt werden und sind eventuell in der Bedienungsanleitung noch nicht berücksichtigt.
- Kontrollieren Sie den Grill vor Inbetriebnahme auf Vollständigkeit und Funktion!
- Nehmen Sie niemals einen defekten oder funktionsunfähigen Grill in Betrieb! Kontaktieren Sie den Hersteller oder lassen Sie das Gerät von einem qualifizierten Mechaniker kontrollieren.
- Arbeiten Sie immer mit Bedacht und der nötigen Vorsicht!
- Wenden Sie auf keinen Fall übermäßige Gewalt an!
- Achten Sie auf genügenden Sicherheitsabstand zwischen Grill und Umgebung.
- Schütten Sie niemals Brandbeschleuniger auf die offene Flamme!
- Bewahren Sie keine leicht brennbaren Flüssigkeiten, Stoffe oder Materialien in der Nähe des Grills auf.
- Verwenden Sie den Grill stets im Freien!
- Halten Sie Kinder und unbeteiligte Dritte vom Grillbereich fern.
- Berühren Sie die Oberfläche des Gehäuses nicht, solange diese noch heiß ist.
VERBRENNUNGSGEFAHR!
- Lassen Sie den Grill niemals unbeaufsichtigt, während dieser noch in Betrieb ist bzw. noch heiß ist!
- Lassen Sie den Grill lange genug abkühlen bevor Sie ihn transportieren bzw. reinigen oder anderweitig berühren.
- Schließen Sie die Lüftungsöffnung, um die Kohlen komplett zu löschen.
- Grillen Sie niemals wenn Sie müde sind oder unter dem Einfluss von Alkohol, Drogen, Medikamente oder sonstigen Rauschmitteln stehen!
- Verwahren Sie Verpackungsteile (Folien, Plastikbeutel, Styropor, etc.) nur an Orten auf, die Kindern insbesondere Säuglingen nicht zugänglich sind, da Verpackungsteile oft nicht erkennbare Gefahren bergen (z. B. Erstickungsgefahr).

1-1 BESTIMMUNGSGEMÄßE VERWENDUNG

- Der Grill eignet sich zur Verwendung im Freien.
- Der Grill eignet sich nicht zur Verwendung in Gebäuden bzw. in der Nähe von entflammabaren Gegenständen.

2 TECHNISCHE DATEN

Feuerschale ØxH	ca. 51 x 8 cm
Aufstellmaße (Höhe)	ca. 150 cm
Gewicht	ca. 5 kg

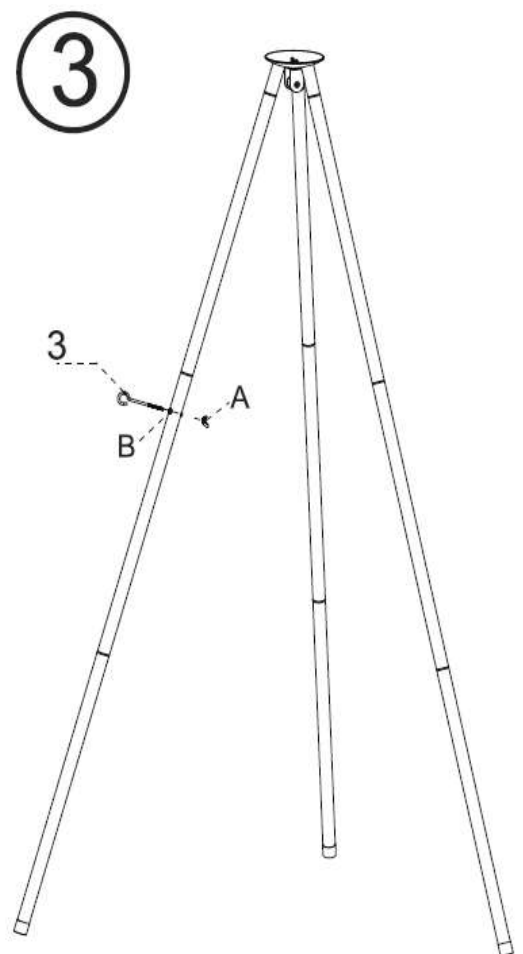
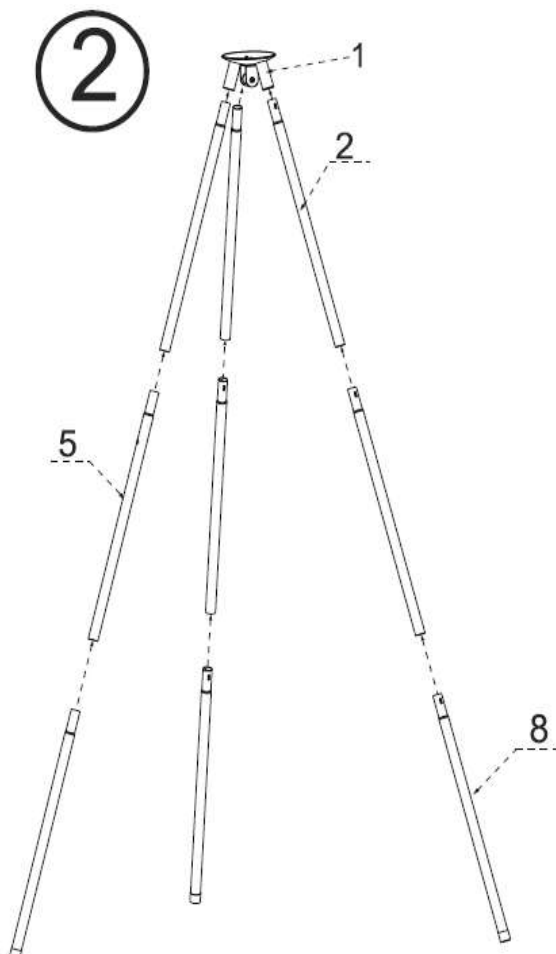
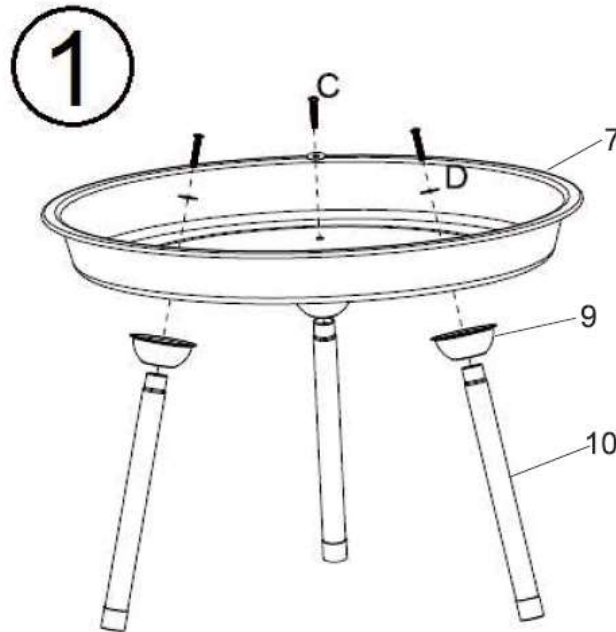
3 ENTSORGUNG

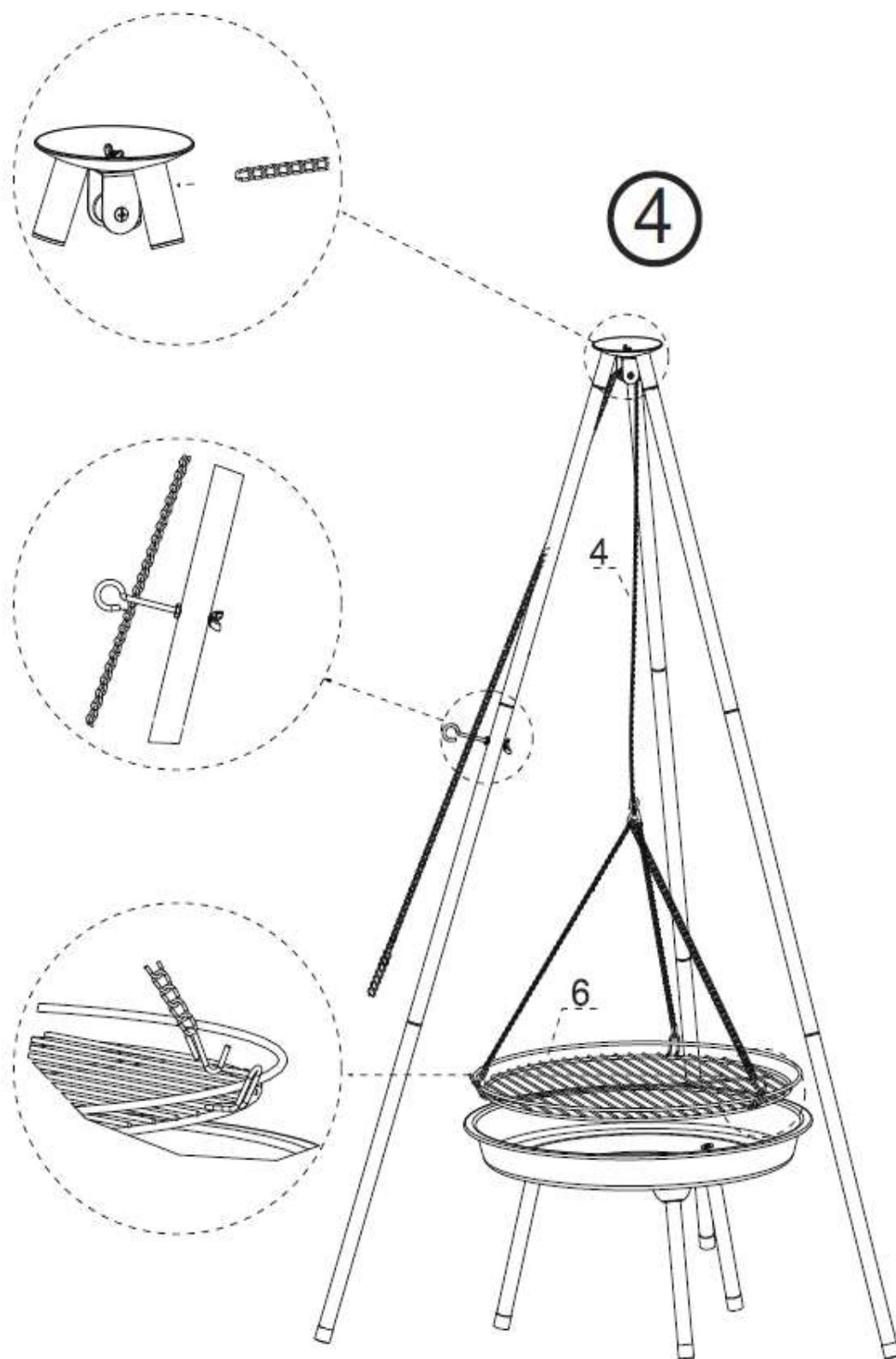
Im Falle der Entsorgung dieses Grills wenden Sie sich bitte an die DEMA Vertriebs-GmbH, Ihren lokalen Händler oder einen lokalen Wertstoffverwerter.

Entsorgen Sie das Gerät keinesfalls über den normalen Hausmüll!
Sie leisten damit einen wichtigen Beitrag zur Erhaltung der Umwelt.

4 MONTAGE & AUFBAU

- Verwenden Sie für den Aufbau die folgenden Montageskizzen, die Explosionszeichnung und die Teileliste:





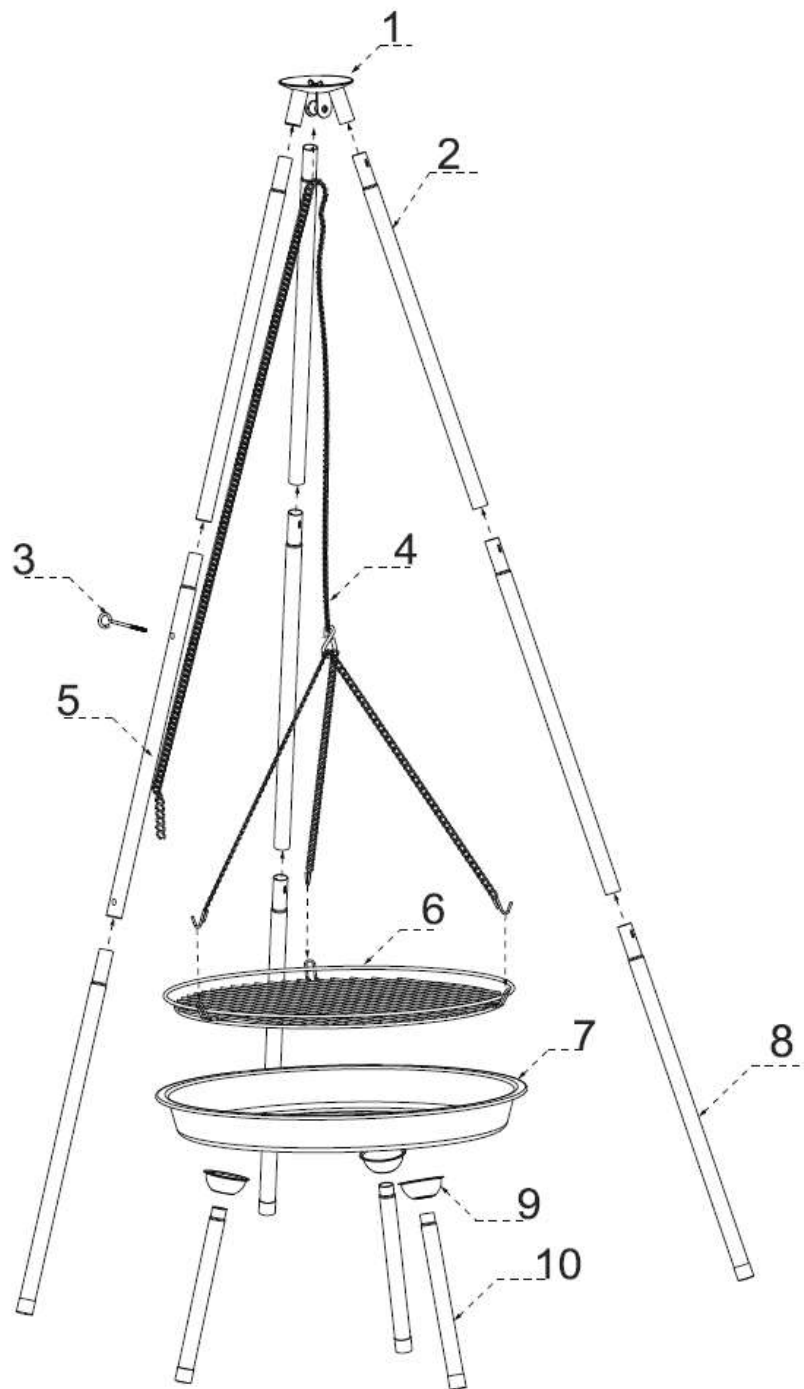
5







6



5 EXPLOSIONSZEICHNUNG



A.M5		1 Stk.
B.M5		1 Stk.
C.M6X30		3 Stk.
D. Ø6×18		3 Stk.