



BAUMBANK OREGON

ARTIKEL-NR. 41187



**LESEN SIE DIE BEDIENUNGSANLEITUNG UND DIE SICHERHEITSHINWEISE
VOR DER ERSTEN VERWENDUNG GRÜNDLICH DURCH!**

**DEMA-VERTRIEBS GMBH • IM TOBEL 4 • 74547 ÜBRIGSHAUSEN
WWW.DEMA-VERTRIEB.COM**

© DEMA VERTRIEBS-GMBH

1 SICHERHEITSHINWEISE

- Änderungen die dem technischen Fortschritt dienen, können ohne Vorankündigung vom Hersteller getätigt werden und sind eventuell in der Bedienungsanleitung noch nicht berücksichtigt.
- Kontrollieren Sie die Rundbank vor der Nutzung auf Vollständigkeit und Funktion.
- Nehmen Sie niemals ein defektes oder funktionsunfähiges Teil in Betrieb! Kontaktieren Sie den Hersteller oder lassen Sie das Gerät von einem Mechaniker kontrollieren.
- Arbeiten Sie immer mit Bedacht und der nötigen Vorsicht!
- Halten Sie sich niemals während eines Unwetters bzw. Sturms unter oder in der unmittelbaren Nähe der Rundbank auf!
- Klettern Sie niemals auf die Rundbank!
- Wenden Sie auf keinen Fall übermäßige Gewalt an!
- Arbeiten Sie niemals, wenn Sie müde sind oder unter dem Einfluss von Drogen, Medikamenten oder Alkohol stehen.
- Verwahren Sie Verpackungsteile (Folien, Plastikbeutel, Styropor, etc.) nur an Orten auf, die Kindern insbesondere Säuglingen nicht zugänglich sind! Da Verpackungsteile oft nicht erkennbare Gefahren bergen (z. B. Erstickungsgefahr).

1-1 BESTIMMUNGSGEMÄßE ANWENDUNG

- Die Rundbank ist nur für die Dekoration von Gärten und anderen Außenbereichen geeignet.
- Die Rundbank eignet sich nicht als Kletterhilfe.

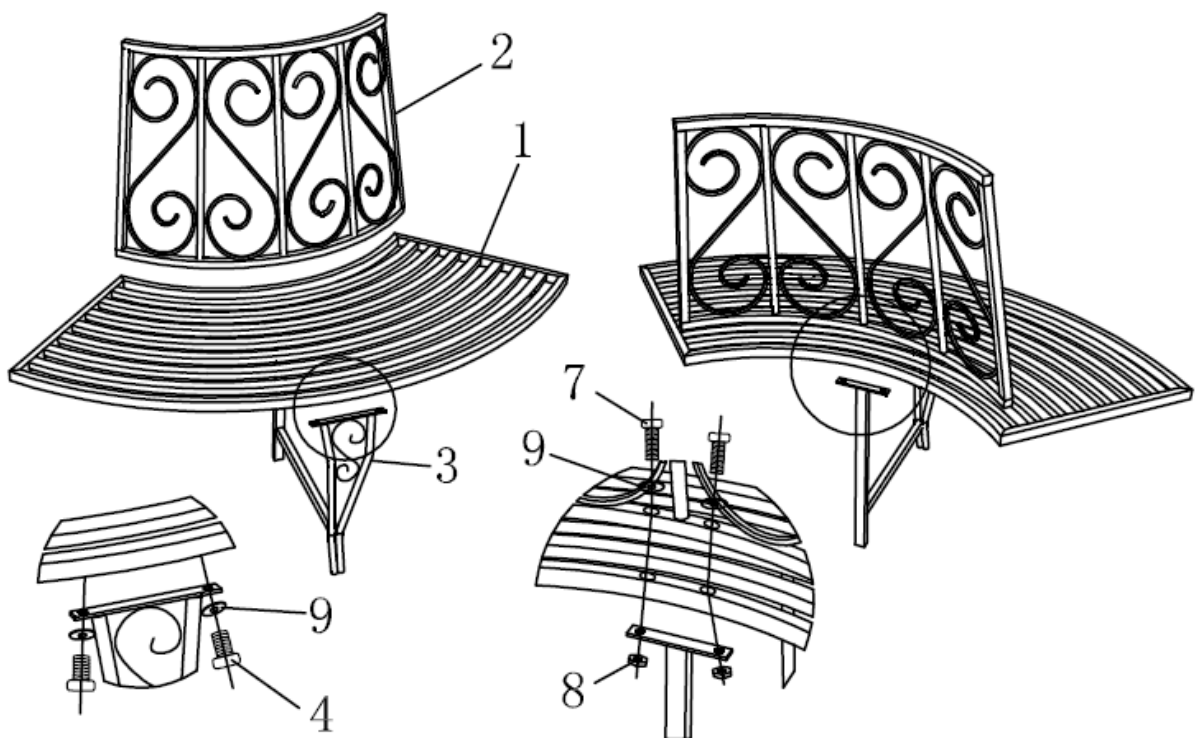
2 TECHNISCHE DATEN

Maße (BxTxH)	ca. 160/70 x 84 cm
Max. Flächenlast	ca. 300 kg
Gewicht	ca. 28 kg

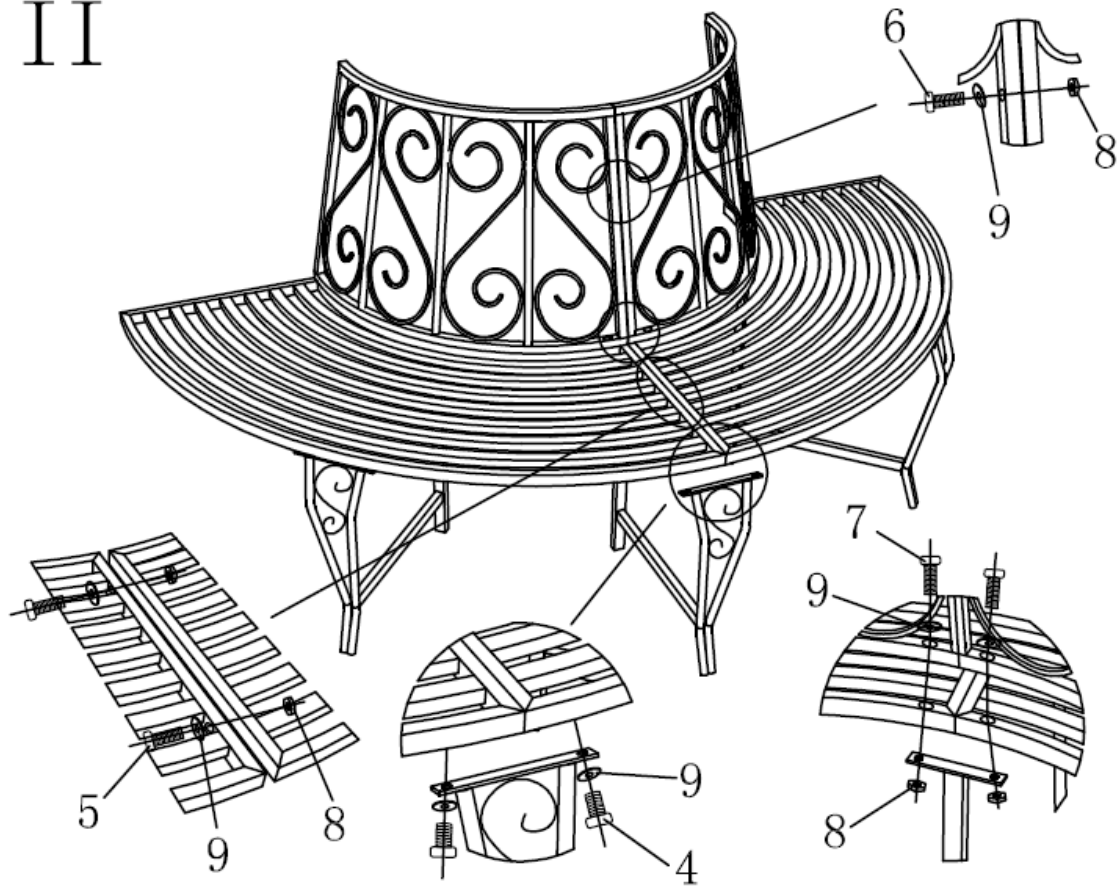
3 MONTAGE & AUFBAU

- Verwenden Sie beim Aufbau eine geeignete persönliche Schutzausrüstung (wie z.B. Sicherheitsschuhe, Augenschutz, etc.).
- Wir empfehlen dringend eine weitere Person als Aufbauhilfe hinzuzuziehen.
- Verwenden Sie für den Aufbau des Rosenbogens die folgenden Zeichnungen und die Teilliste:

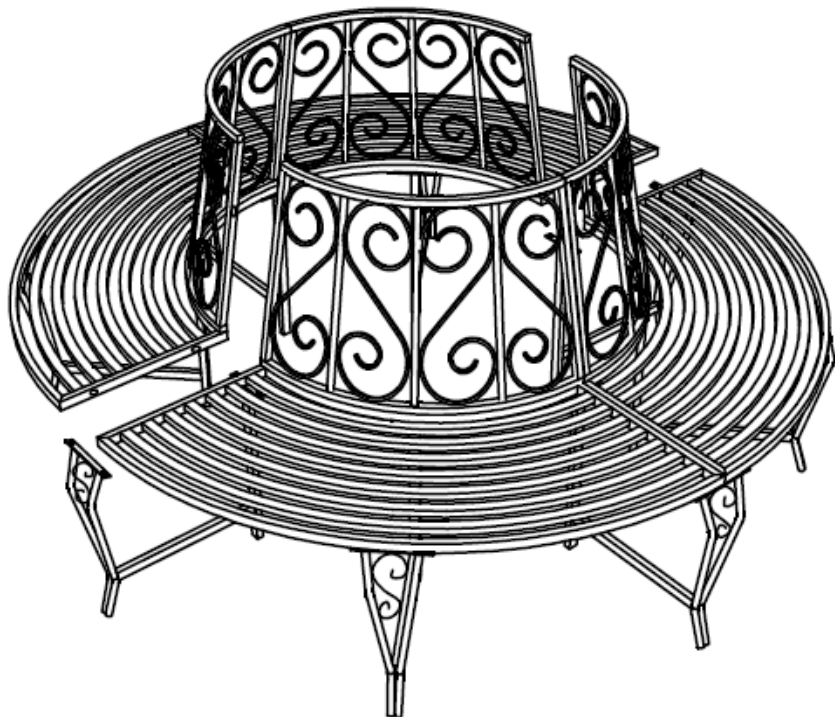
I



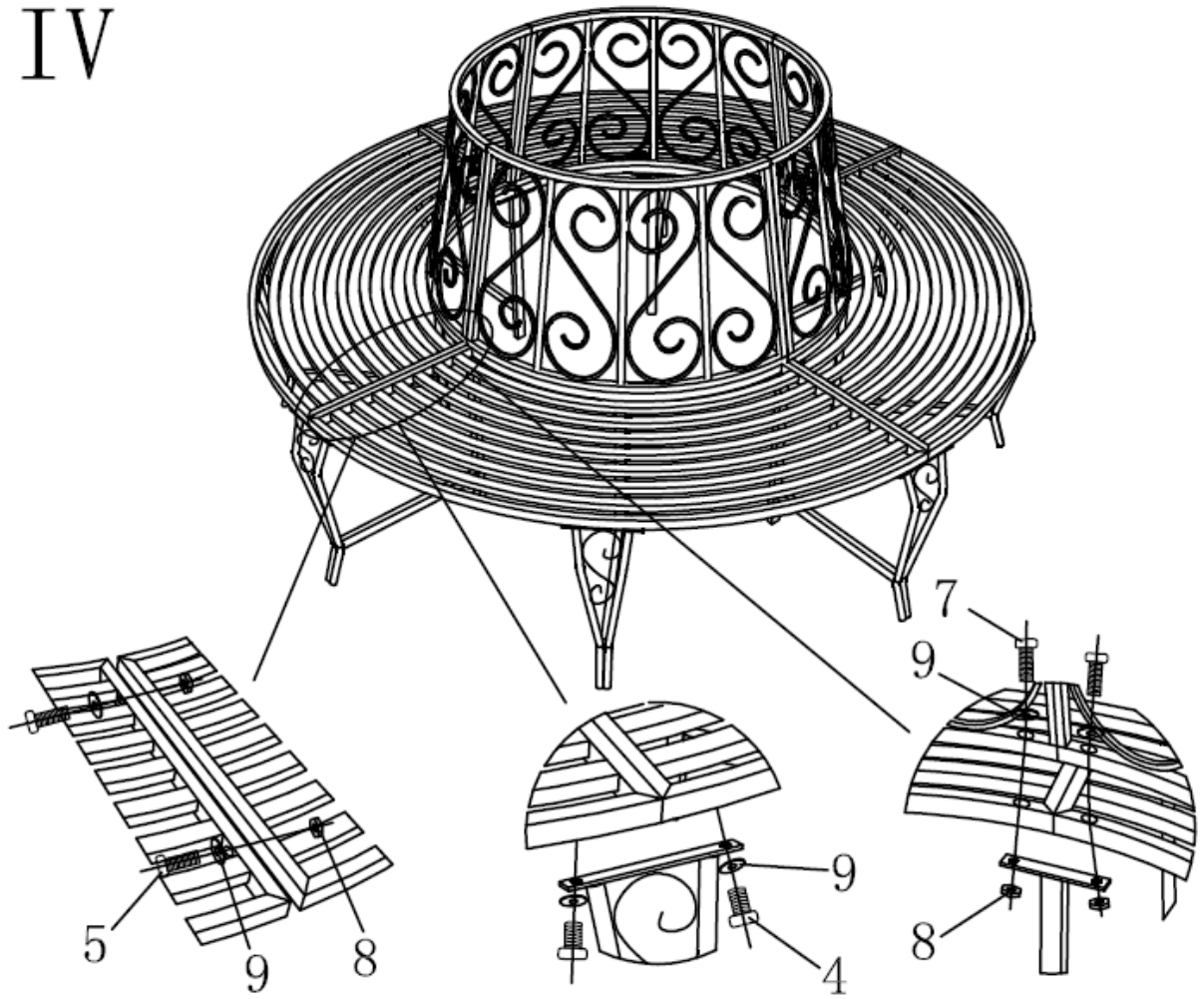
II





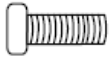
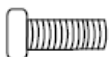
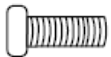






III



IV



1#		4 X
2#		4 X
3#		8 X
4#	 M6*15mm	16 X
5#	 M6*35mm	8 X
6#	 M6*40mm	4 X
7#	 M6*45mm	16 X
8#		28 X
9#		44 X
10#		1 X
11#		1 X