



FAHRRADSTÄNDER FÜR 2 FAHRRÄDER

DFS 2

ARTIKEL-NR. 41070



**LESEN SIE DIE BEDIENUNGSANLEITUNG UND DIE SICHERHEITSHINWEISE
VOR DER ERSTEN VERWENDUNG GRÜNDLICH DURCH!**

**DEMA-VERTRIEBS GMBH • IM TOBEL 4 • 74547 ÜBRIGSHAUSEN
WWW.DEMA-VERTRIEB.COM**

© DEMA VERTRIEBS-GMBH

1 SICHERHEITSHINWEISE

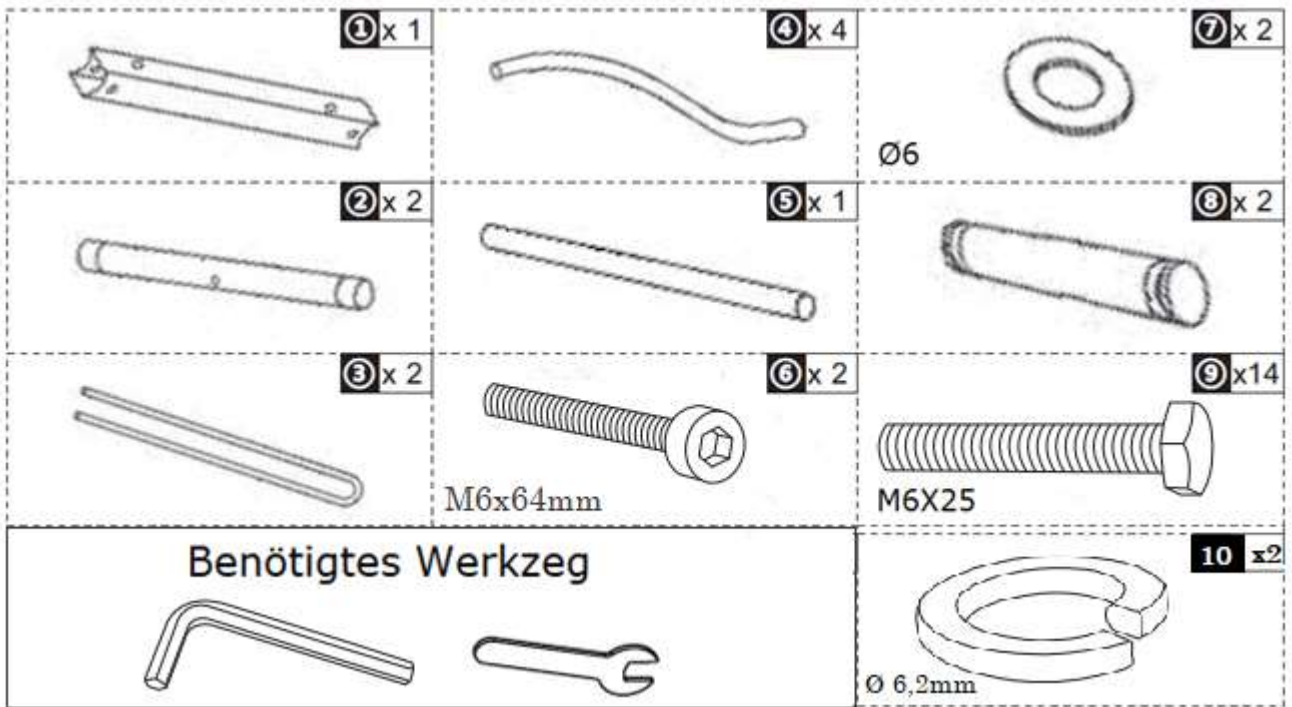
- Änderungen die dem technischen Fortschritt dienen, können ohne Vorankündigung vom Hersteller getätigt werden und sind eventuell in der Bedienungsanleitung noch nicht berücksichtigt.
- Kontrollieren Sie den Fahrradständer vor Inbetriebnahme auf Vollständigkeit und Funktion!
- Nehmen Sie niemals ein defektes oder funktionsunfähiges Gerät in Betrieb! Kontaktieren Sie den Hersteller oder lassen Sie das Gerät von einem qualifizierten Mechaniker kontrollieren.
- Benutzen Sie den Fahrradständer nur für den vorgesehenen Einsatzzweck!
- Arbeiten Sie immer mit Bedacht und der nötigen Vorsicht!
- Halten Sie den Arbeitsbereich sauber und aufgeräumt!
- Wenden Sie auf keinen Fall übermäßige Gewalt an!
- Halten Sie Kinder und Personen mit eingeschränkter körperlicher, sensorischer oder geistiger Leistungsfähigkeit vom Fahrradständer fern.
- Arbeiten Sie niemals, wenn Sie müde sind oder unter dem Einfluss von Drogen, Medikamenten oder Alkohol stehen.
- Verwahren Sie Verpackungsteile (Folien, Plastikbeutel, Styropor, etc.) nur an Orten auf, die Kindern insbesondere Säuglingen nicht zugänglich sind, da Verpackungsteile oft nicht erkennbare Gefahren bergen (z. B. Erstickungsgefahr).

2 TECHNISCHE DATEN

Max. Reifenbreite	2,5 Zoll
Maße (LxBxH)	ca. 60x54x57 cm
Gewicht	ca. 4 kg

3 MONTAGE

3-1 TEILELISTE



3-2 ZUSAMMENBAU

