

**UNIVERSAL KLAPPTISCH &
WANDKONSOLE KLAPPBAR 2ER SET
KT150 & WKK 2
ARTIKEL-NR. 17940 & 17941**



Art. 17940



Art. 17941

Lieferung erfolgt ohne Dekoration

**LESEN SIE DIE BEDIENUNGSANLEITUNG UND DIE SICHERHEITSHINWEISE
VOR DER ERSTEN VERWENDUNG GRÜNDLICH DURCH!**

**DEMA-VERTRIEBS GMBH • IM TOBEL 4 • 74547 ÜBRIGSHAUSEN
WWW.DEMA-VERTRIEB.COM**

© DEMA VERTRIEBS-GMBH

Inhaltsverzeichnis

1 SICHERHEITSHINWEISE.....	3
2 TECHNISCHE DATEN (ART. NR. 17940).....	3
3 INHALT.....	3
4 MONTAGE & AUFBAU	4
5 WARTUNG	5
6 ENTSORGUNG.....	5

1 SICHERHEITSHINWEISE

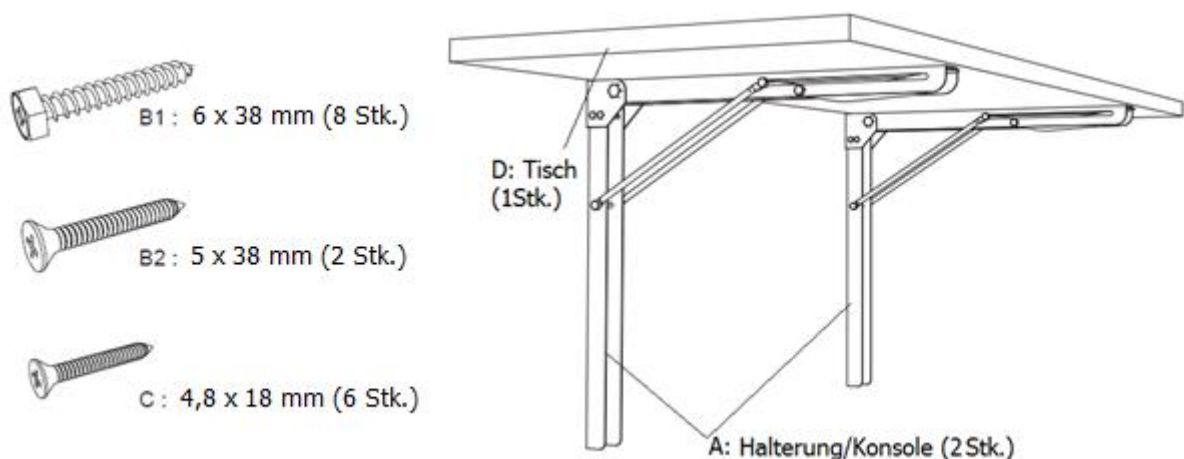
- Änderungen die dem technischen Fortschritt dienen, können ohne Vorankündigung vom Hersteller getätigt werden und sind eventuell in der Bedienungsanleitung noch nicht berücksichtigt.
- Kontrollieren Sie den Klappptisch vor Inbetriebnahme auf Vollständigkeit und Funktion!
- Nehmen Sie niemals einen defekten oder funktionsunfähigen Klappptisch in Betrieb! Kontaktieren Sie den Hersteller oder lassen Sie den Tisch von einer Fachkraft kontrollieren.
- Arbeiten Sie immer mit Bedacht und der nötigen Vorsicht!
- Wenden Sie auf keinen Fall übermäßige Gewalt an!
- Steigen Sie niemals auf den Klappptisch!
- Setzen Sie sich niemals auf den Klappptisch!
- Achten Sie beim Bohren von Löchern darauf, dass sich keinesfalls strom- bzw. wasserführende Leitungen hinter den Wänden befinden!
- Überladen Sie niemals den Klappptisch, siehe Kapitel „Technische Daten“.
- Halten Sie Kinder und unbeteiligte Dritte vom Arbeitsbereich fern.
- Arbeiten Sie niemals, wenn Sie müde sind oder unter dem Einfluss von Drogen, Medikamenten oder Alkohol stehen.
- Verwahren Sie Verpackungsteile (Folien, Plastikbeutel, Styropor, etc.) nur an Orten auf, die Kindern insbesondere Säuglingen nicht zugänglich sind, da Verpackungsteile oft nicht erkennbare Gefahren bergen (z. B. Erstickungsgefahr).

2 TECHNISCHE DATEN (ART. NR. 17940)

Maße Tischauflage	120 x 58 cm
Max. Belastbarkeit	ca. 150 kg
Gewicht	ca. 20 kg

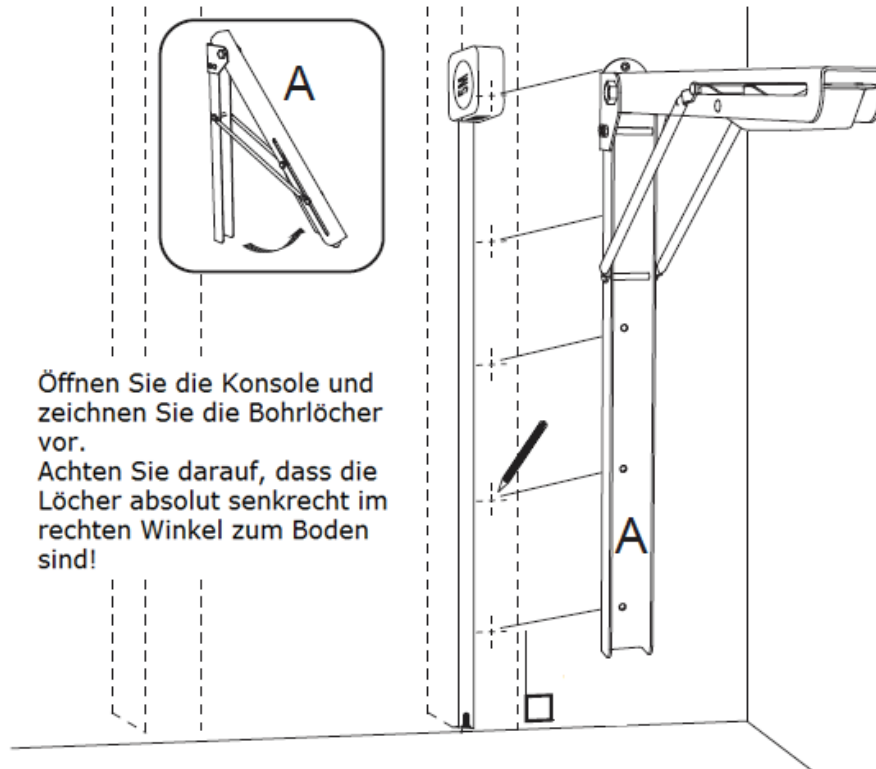
3 INHALT

HINWEIS: Artikel 17941 besteht nur aus der Wandkonsole!

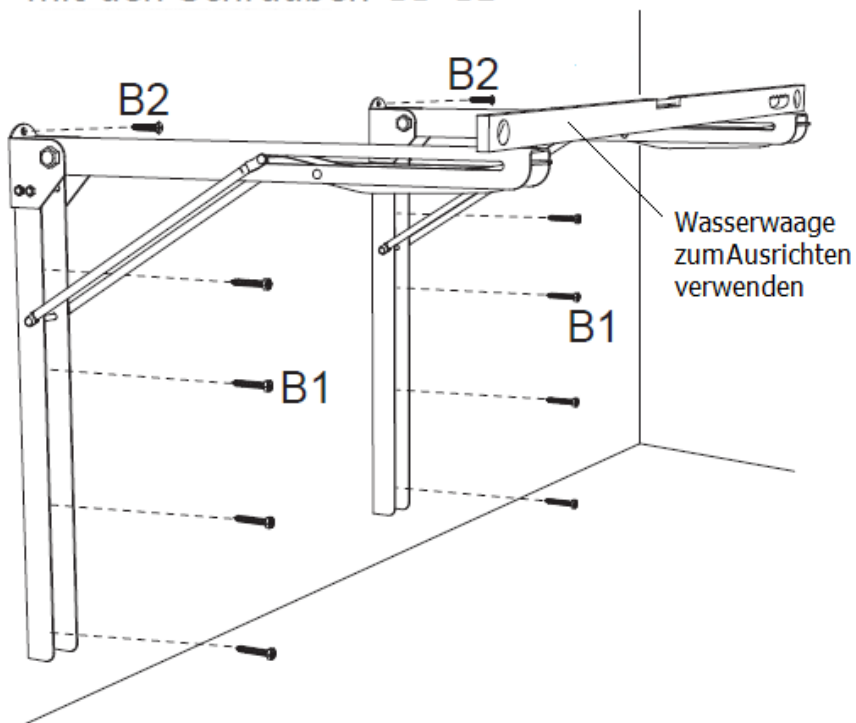


4 MONTAGE & AUFBAU

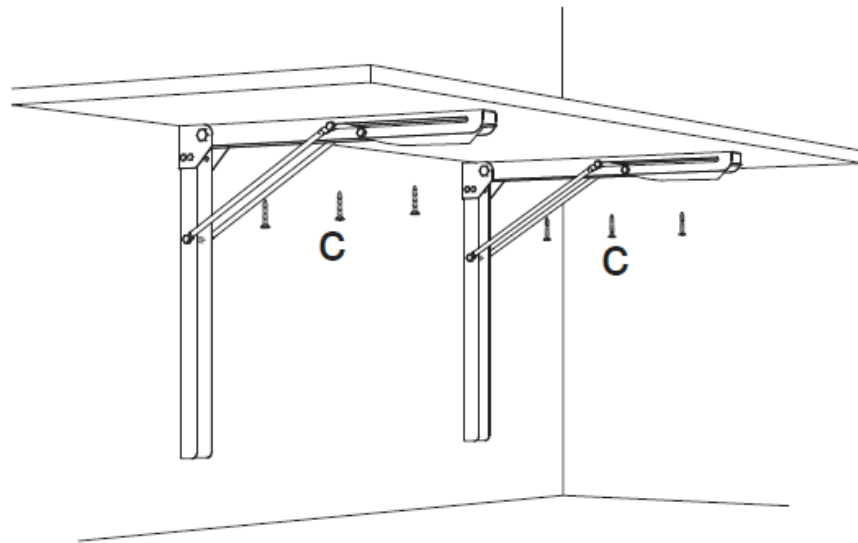
HINWEIS: Artikel 17941 besteht nur aus der Wandkonsole



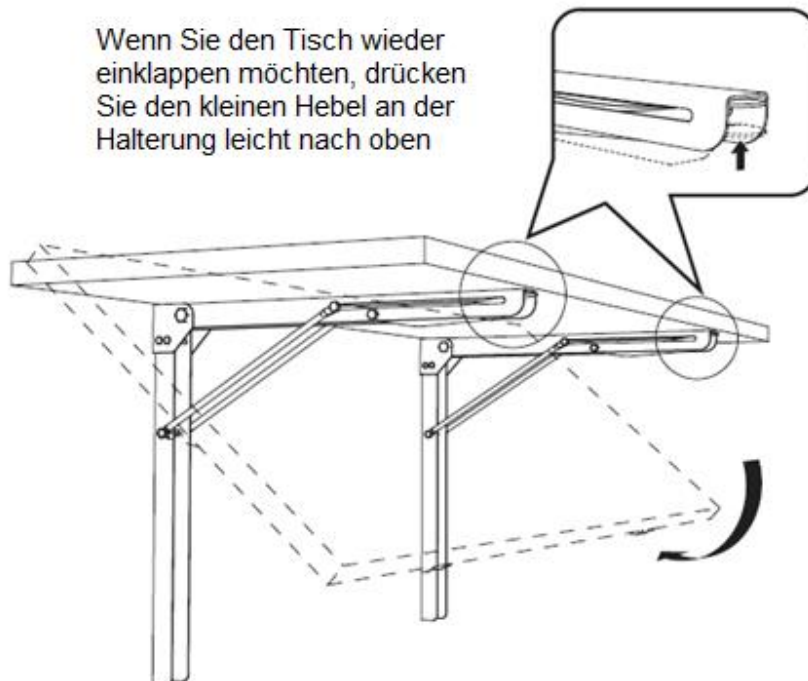
Befestigen Sie die Wandkonsolen mit den Schrauben B1+B2



Tischplatte D mit den Schrauben C befestigen



Wenn Sie den Tisch wieder einklappen möchten, drücken Sie den kleinen Hebel an der Halterung leicht nach oben



5 WARTUNG

- Prüfen Sie regelmäßig alle Schraubverbindungen auf einen festen Sitz.

6 ENTSORGUNG

Im Falle der Entsorgung dieses Gerätes wenden Sie sich bitte an die DEMA Vertriebs-GmbH, Ihren lokalen Händler oder einen lokalen Wertstoffverwerter. Führen Sie das Gerät keinesfalls einer kommunalen Sammelstelle zu! Entsorgen Sie das Gerät keinesfalls über den normalen Hausmüll! Sie leisten damit einen wichtigen Beitrag zur Erhaltung der Umwelt.