



3D WETTERFAHNE HAHN AUS KUPFER MIT FUß

ARTIKEL-NR. 94510



**LESEN SIE DIE BEDIENUNGSANLEITUNG UND DIE SICHERHEITSHINWEISE
VOR DER ERSTEN VERWENDUNG GRÜNDLICH DURCH!**

DEMA-VERTRIEBS GMBH • IM TOBEL 4 • 74547 ÜBRIGSHAUSEN
WWW.DEMA-VERTRIEB.COM

© DEMA VERTRIEBS-GMBH

Inhaltsverzeichnis

1 SICHERHEITSHINWEISE.....	3
2 MONTAGE & AUFBAU	3
3 ENTSORGUNG.....	3
4 EXPLOSIONSZEICHNUNG.....	4
5 TEILELISTE	4

1 SICHERHEITSHINWEISE

- Änderungen die dem technischen Fortschritt dienen, können ohne Vorankündigung vom Hersteller getätigt werden und sind eventuell in der Bedienungsanleitung noch nicht berücksichtigt.
- Kontrollieren Sie die Wetterfahne vor Inbetriebnahme auf Vollständigkeit und Funktion.
- Nehmen Sie niemals eine defekte oder funktionsunfähige Wetterfahne in Betrieb! Kontaktieren Sie den Hersteller oder lassen Sie die Wetterfahne von einem qualifizierten Mechaniker kontrollieren.
- Arbeiten Sie immer mit Bedacht und der nötigen Vorsicht!
- Wenden Sie auf keinen Fall übermäßige Gewalt an!
- Bauen Sie Wetterfahnen niemals auf, falls es draußen stürmt oder blitzt!
- Halten Sie Kinder und unbeteiligte Dritte vom Arbeitsbereich fern.
- Arbeiten Sie niemals, wenn Sie müde sind oder unter dem Einfluss von Drogen, Medikamenten oder Alkohol stehen.
- Verwahren Sie Verpackungsteile (Folien, Plastikbeutel, Styropor, etc.) nur an Orten auf, die Kindern insbesondere Säuglingen nicht zugänglich sind, da Verpackungsteile oft nicht erkennbare Gefahren bergen (z. B. Erstickungsgefahr).

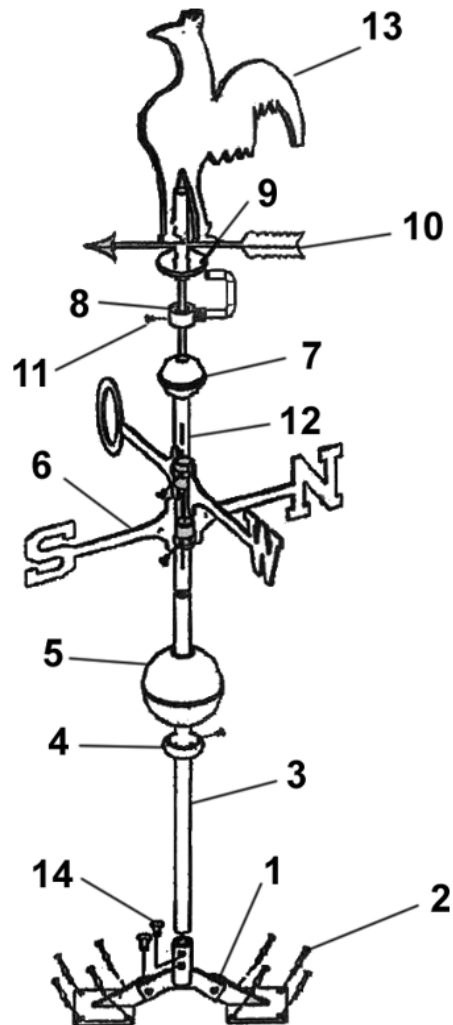
2 MONTAGE & AUFBAU

- Verwenden Sie die Explosionszeichnung als Aufbauhilfe.
- Montieren Sie die Dachhalterung (1). Verwenden Sie dafür die Schrauben (2).
- Richten Sie den Befestigungsring (4) aus und schrauben Sie ihn fest.
- Montieren Sie nun die große Kugel (5).
- Verbinden Sie die Verlängerungsstange (12) mit der Stange (3).
- Stecken Sie den Kompass (6) über die Verlängerungsstange (12) und schrauben Sie diesen fest.
- Befestigen Sie die kleine Kugel (7) über den Kompass (6).
- Fixieren Sie den Haken (8) mit der Schraube (11).
- Setzen Sie die Platte (9) oben drauf.
- Stecken Sie den Pfeil (10) auf die Verlängerungsstange (12).
- Setzen Sie den Wetterhahn (13) auf die Verlängerungsstange (12).
- Stecken Sie den kompletten Wetterhahn nun in die Dachhalterung (1) und befestigen Sie diesen mit den Schrauben (14).

3 ENTSORGUNG

Im Falle der Entsorgung dieses Gerätes wenden Sie sich bitte an die DEMA Vertriebs-GmbH, Ihren lokalen Händler oder einen lokalen Wertstoffverwerter. Führen Sie das Gerät keinesfalls einer kommunalen Sammelstelle zu! Entsorgen Sie das Gerät keinesfalls über den normalen Hausmüll! Sie leisten damit einen wichtigen Beitrag zur Erhaltung der Umwelt.

4 EXPLOSIONSZEICHNUNG



5 TEILELISTE

Nr.	Bezeichnung
1	Dachhalterung
2	Schrauben
3	Stange
4	Befestigungsring
5	Große Kugel
6	Kompass
7	Kleine Kugel
8	Haken
9	Platte
10	Pfeil
11	Schraube
12	Verlängerungsstange
13	Wetterhahn
14	Schrauben