

Version: N2



DRUCKLUFT MEIßELHAMMER

DLM 5/6 M

ARTIKEL-NR. 18539



**LESEN SIE DIE BETRIEBSANLEITUNG UND DIE SICHERHEITSHINWEISE
VOR DER ERSTEN VERWENDUNG GRÜNDLICH DURCH!**

DEMA-VERTRIEBS GMBH • IM TOBEL 4 • 74547 ÜBRIGSHAUSEN
WWW.DEMA-VERTRIEB.COM

© DEMA VERTRIEBS-GMBH

LETZTE AKTUALISIERUNG: 04.08.2022

Inhaltsverzeichnis

1 SICHERHEITSHINWEISE	3
1-1 Bestimmungsgemäße Verwendung	3
2 MONTAGE & INBETRIEBNAHME	4
2-1 Allgemein.....	4
2-2 Meißelwechsel	4
3 WARTUNG	5
4 TECHNISCHE DATEN	5
5 FEHLERBEHEBUNG	6
6 ENTSORGUNG	6
7 EXPLOSIONSZEICHNUNG	7
8 TEILELISTE	7
9 CE-KONFORMITÄTSERKLÄRUNG	8

1 SICHERHEITSHINWEISE

- Änderungen die dem technischen Fortschritt dienen, können ohne Vorankündigung vom Hersteller getätigt werden und sind eventuell in der Bedienungsanleitung noch nicht berücksichtigt.
- Kontrollieren Sie das Gerät vor Inbetriebnahme auf Vollständigkeit, Dichtheit und Funktion.
- Nehmen Sie niemals ein defektes oder funktionsunfähiges Gerät in Betrieb! Kontaktieren Sie den Hersteller oder lassen Sie das Gerät von einer qualifizierten Fachkraft kontrollieren.
- Arbeiten Sie immer mit Bedacht und der nötigen Vorsicht!
- Wenden Sie auf keinen Fall übermäßige Gewalt an!
- Verwenden Sie eine Sicherheitsausrüstung. Tragen Sie immer eine Schutzbrille mit Seitenschutz, Gehörschutz, einen Sicherheitshelm und Sicherheitsschuhe!
- Arbeiten Sie immer in gut ausgeleuchteten Örtlichkeiten.
- Achten Sie immer darauf, dass beim Arbeitsvorgang niemals Körperteile oder Kleidungsstücke in Gefahrenbereiche (z.B. der Meißel) gelangen können!
- Achten Sie auf einen stabilen und sicheren Stand während der Verwendung des Geräts. Sehen Sie sich vor dem Rückstoß der Meißel vor!
- Halten Sie Kinder bzw. unbefugte Dritte von dem Gerät fern!
- Vermeiden Sie ein versehentliches Betätigen des Bedienhebels bei Nichtnutzung des Geräts bzw. beim Anschluss des Druckluftschlauchs.
- Nehmen Sie keine technischen Veränderungen am Gerät vor, verwenden Sie nur zugelassenes Zubehör.
- Drücken Sie nicht mit übermäßigem Druck die Meißel auf das zu bearbeitende Material, der Rückstoß könnte zu Verletzungen führen!
- Trennen Sie niemals den Druckluftschlauch vom Gerät, während der Bedienhebel des Geräts gedrückt ist!
- Achten Sie darauf, dass die Drehfeder stets an dem Gerät montiert ist!
- Benutzen Sie das Gerät stets mit beiden Händen!
- Tragen Sie niemals das Gerät am Druckluftschlauch.
- Überschreiten Sie niemals den zulässigen Eingangsdruck von 6,0 bar.
- Verwenden Sie nur Druckluft als Druckquelle, niemals Gase wie z.B. reinen Sauerstoff.
- Trennen Sie die Druckluftzufuhr von dem Gerät, wenn dieses nicht in Betrieb ist.
- Betreiben Sie die Maschine nicht, wenn Sie müde sind oder unter dem Einfluss von Alkohol, Drogen, Medikamente oder sonstigen Rauschmitteln stehen.
- Verwahren Sie Verpackungsteile (Folien, Plastikbeutel, Styropor, etc.) nur an Orten auf, die Kindern insbesondere Säuglingen nicht zugänglich sind! Da Verpackungsteile oft nicht erkennbare Gefahren bergen (z. B. Erstickungsgefahr).

1-1 BESTIMMUNGSGEMÄßE VERWENDUNG

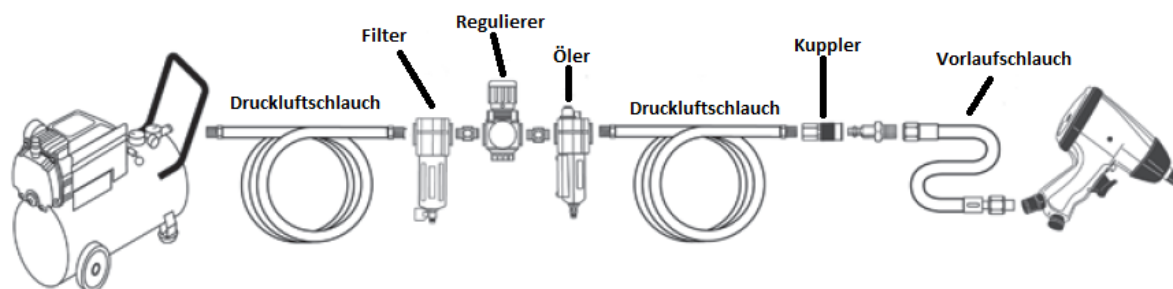
- Das Gerät eignet sich für Stemmarbeiten in Stein-, Putz- und Mauerwerk.
- Das Gerät eignet sich nicht für Stemmarbeiten auf Böden, Straßenbelägen, etc.!

2 MONTAGE & INBETRIEBNAHME

2-1 ALLGEMEIN

- Um das Gerät in Betrieb zu nehmen, benötigen Sie einen Druckluftkompressor mit einem Druckluftschlauch (nicht im Lieferumfang enthalten).
- Vergewissern Sie sich, dass der Kompressor ausgeschaltet ist.
- Schmieren Sie den Druckluftanschluss des Meißelhammers mit einigen Tropfen von einem für Hydraulikgeräte geeigneten Schmierstoff ein.

TIPP: Optional können Sie auch einen Nebelöler zwischen Kompressor und Druckluftgerät schalten, dieser hilft dabei, die Lebensdauer des Geräts zu verlängern. Verwenden sie als Anschlusshilfe das folgende Schema:



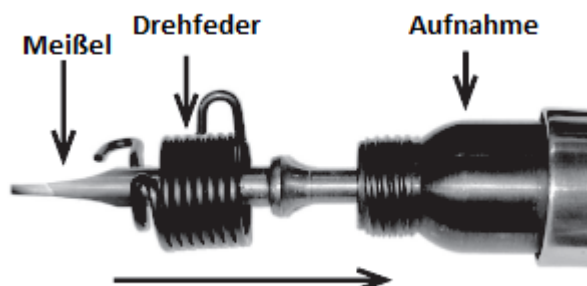
- Schließen Sie den Druckluftschlauch an den Druckluftanschluss des Meißelhammers an.
- Verbinden Sie den Kompressor mit einer geeigneten Steckdose.
- Drehen Sie den Druckluftregulator des Kompressors auf die niedrigste Stufe.
- Schalten Sie den Kompressor ein.
- Stellen Sie den Druck auf max. 6,0 bar ein.

2-2 MEIBELWECHSEL

- Vergewissern Sie sich, dass das Gerät von der Druckluftquelle getrennt ist!

WICHTIG: Auch nach dem Trennen des Geräts von der Druckluftquelle kann sich noch Restluft in dem Gerät befinden! Drücken Sie deshalb den Bedienhebel einige Male, um die Restluft aus dem Gerät entweichen zu lassen!

- Drehen Sie im Uhrzeigersinn an der Drehfeder um den Meißel zu lösen und ziehen Sie diesen heraus.



- Wechseln Sie den Meißel, führen Sie diesen in die Aufnahme ein und fixieren Sie diesen mit der Drehfeder (fixieren gegen den Uhrzeigersinn).

- Ziehen Sie an dem Abzug des Geräts, um dieses in Betrieb zu nehmen.
- Drehen Sie an dem Druckluftregler (dieser befindet sich neben dem Druckluftanschluss) um die Druckluftzufuhr zu regulieren.
- **Achtung:** Das Gerät startet erst wenn der Meißel gegen das Werkstück gedrückt wird.
- Drücken Sie nicht zu stark mit dem Meißel gegen das Material, dies könnte zu einem unkontrollierten Rückstoß führen!
- Lassen Sie nach Beendigung des Arbeitsvorgangs den Bedienhebel los und trennen Sie das Gerät von dem Druckluftanschluss.
- Drücken Sie nach der Trennung der Druckluftquelle den Bedienhebel einige Male, um die sich im Gerät befindliche Rest-Druckluft entweichen zu lassen.

3 WARTUNG

- Führen Sie sämtlichen Wartungsarbeiten nur bei getrennter Druckluftversorgung aus!
- Schmieren Sie die Druckluftanschlüsse nach jeder Nutzung mit einem geeigneten Schmiermittel ein.
- Vergewissern Sie sich vor jedem Gebrauch, dass sich keine Kondensflüssigkeit in den Druckluftschläuchen befindet.
- Wischen Sie das Gerät mit einem trockenen, sauberen Tuch ab.
- Entfernen Sie etwaige Rückstände an dem Druckluftanschluss. Verwenden Sie hierzu z.B. eine Druckluftpistole.
- Verwenden Sie für die Reinigung niemals aggressive Reinigungsmittel!
- Überprüfen Sie den Meißel vor jeder Nutzung auf Beschädigungen, Korrosion und einen festen Sitz! Tauschen Sie den Meißel gegebenenfalls aus.
- Lagern Sie das Gerät abgedeckt an einem trockenen, sauberen und frostsicheren Ort.

4 TECHNISCHE DATEN

Max. Betriebsdruck	6,2 bar
Meißel Aufnahme	10 mm (0,4")
Luftverbrauch	140 L/min
Schlagzahl	bis zu 4500/min
Gewicht	ca. 1,1 kg

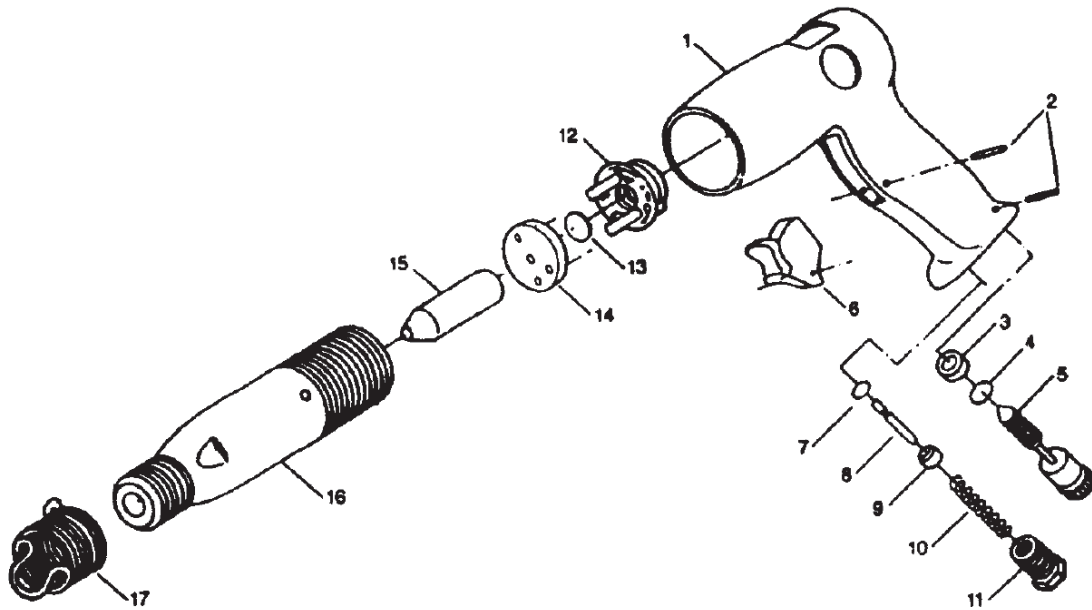
5 FEHLERBEHEBUNG

Problem	Mögliche Ursachen	Maßnahme
Verringerte Leistung	Der Luftdruck ist zu niedrig	Überprüfen Sie ob der Druckluftschlauch dicht ist und der Kompressor ausreichend Druck erzeugt
	Der Abzug ist blockiert	Reinigen Sie den Abzug und den Bereich um den Abzug
	Falsche oder zu geringe Ölung	Verwenden Sie geeignetes Öl und einen Öler
	Luft Eintrittsgitter ist blockiert. (falls verwendet)	Reinigen Sie das Luft Eintrittsgitter
	Gehäuse ist undicht	Überprüfen Sie ob das Gehäuse richtig montiert wurde und die Schrauben fest angezogen sind
	Vorrichtung ist verschmutzt	Reinigen Sie die Vorrichtung. Installieren Sie ein Luft Eintrittsgitter
Gehäuse heizt sich im Betrieb auf	Falsche oder zu geringe Ölung	Verwenden Sie geeignetes Öl und einen Öler
	Beschädigte oder abgenutzte Teile	Überprüfen Sie das Gerät auf Beschädigungen und Abnutzungen und tauschen Sie ggf. defekte Teile aus
Massiver Luftaustritt (ein geringer Luftaustritt ist normal und kann gerade bei älteren Maschinen öfter vorkommen)	Schrauben sind verkantet.	Überprüfen Sie das Gerät auf Beschädigungen und Lücken. Lösen Sie verkantete Schrauben am Gerät und ziehen Sie diese neu an
	Gehäuse ist locker	Ziehen Sie die Schrauben fest an; Falls sich die Schrauben nicht anziehen lassen, liegen Teile im inneren möglicherweise falsch
	Beschädigtes Gehäuse	Ersetzen Sie beschädigte Teile
	Verschmutztes, abgenutztes oder beschädigtes Ventil	Säubern oder ersetzen Sie das Ventil

6 ENTSORGUNG

Im Falle der Entsorgung dieses Gerätes wenden Sie sich bitte an die DEMA Vertriebs-GmbH, Ihren lokalen Händler oder einen lokalen Wertstoffverwerter. Führen Sie das Gerät keinesfalls einer kommunalen Sammelstelle zu! Entsorgen Sie das Gerät keinesfalls über den normalen Hausmüll! Sie leisten damit einen wichtigen Beitrag zur Erhaltung der Umwelt.

7 EXPLOSIONSZEICHNUNG



8 TEILELISTE

TEILE-NR	BEZEICHNUNG	STK	TEILE-NR	BEZEICHNUNG	STK
1	Gehäuse	1	10	Feder	1
2	Stift	2	11	Druckluftanschluss	1
3	Buchse	1	12	Oberes Ventil	1
4	Sprungfeder	1	13	Platte	1
5	Druckluftregulierer	1	14	Unteres Ventil	1
6	Abzug	1	15	Kolben	1
7	Sprungfeder	1	16	Aufnahme	1
8	Stift	1	17	Drehfeder	1
9	Buchse	1			

9 CE-KONFORMITÄTSERKLÄRUNG

EU-Konformitätserklärung

EU Declaration of Conformity

Hiermit erklären wir,
We herewith declare

DEMA-Vertriebs GmbH
Im Tobel 4, 74547 Übrigshausen, Germany

Dass das nachfolgend bezeichnete Gerät aufgrund seiner Konzipierung und Bauart sowie in der von uns in Verkehr gebrachten Ausführung den einschlägigen, grundlegenden Sicherheits- und Gesundheitsanforderungen den EU-Richtlinien entspricht.

That the following Appliance complies with the appropriate basic safety and health requirements of the EU Directive based on its design and type, as brought into circulation by us.

Bei einer mit uns nicht abgestimmten Änderung des Gerätes verliert diese Erklärung ihre Gültigkeit.

In case of alteration of the machine, not agreed upon by us, this declaration will cease to be valid.

Bezeichnung des Geräts:

Machine Description:

Druckluft-Meißelhammer (DLM 5/6 M)

Artikel-Nr.:

Article-No.:

18539

Einschlägige EU-Richtlinien:

EU-Directives:

2006/42/EG

Angewandte harmonisierte Normen:

Applicable harmonized standards:

**EN 12100:2010
EN 11148-1:2011**

Dokumentenverantwortlicher:

Responsible for Documents:

**Romeo Gut
Birkichstrasse 8
74549 Wolpertshausen**

Ort:

Place:

Übrigshausen

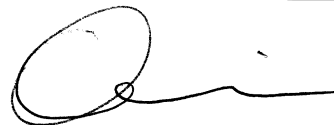
Datum:

Date:

04.08.2022

Herstellerunterschrift:

Authorised Signature:



Angaben zum Unterzeichner:

Title of Signatory:

Hr. Abendschein, Geschäftsführer