



HOCHBEET "LUCCA" MIT FRÜHBEETAUFSATZ

ARTIKEL-NR. 47043



**LESEN SIE DIE BEDIENUNGSANLEITUNG UND DIE SICHERHEITSHINWEISE
VOR DER ERSTEN VERWENDUNG GRÜNDLICH DURCH!**

**DEMA-VERTRIEBS GMBH • IM TOBEL 4 • 74547 ÜBRIGSHAUSEN
WWW.DEMA-VERTRIEB.COM**

© DEMA VERTRIEBS-GMBH

LETZTE AKTUALISIERUNG: 09.12.2020

Inhaltsverzeichnis

1 SICHERHEITSHINWEISE	3
2 TECHNISCHE DATEN	3
3 ENTSORGUNG	3
4 WARTUNG.....	3
5 WICHTIGER HINWEIS FÜR DIE VERWENDUNG	3
6 MONTAGE HOCHBEET	4
6-1 Teileliste Hochbeet.....	5
7 MONTAGE FRÜHBEET	6
7-1 Teileliste Frühbeet	6

1 SICHERHEITSHINWEISE

- Änderungen die dem technischen Fortschritt dienen, können ohne Vorankündigung vom Hersteller getätigt werden und sind eventuell in der Bedienungsanleitung noch nicht berücksichtigt.
- Kontrollieren Sie das Hochbeet vor Inbetriebnahme auf Vollständigkeit und Funktion.
- Steigen bzw. setzen Sie sich niemals auf das Hochbeet!
- Stellen Sie das Hochbeet niemals in unmittelbarer Nähe einer Feuerquelle auf.
BRANDGEFAHR!
- Arbeiten Sie immer mit Bedacht und der nötigen Vorsicht!
- Wenden Sie auf keinen Fall übermäßige Gewalt an!
- Verwahren Sie Verpackungsteile (Folien, Plastikbeutel, Styropor, etc.) nur an Orten auf, die Kindern insbesondere Säuglingen nicht zugänglich sind! Da Verpackungsteile oft nicht erkennbare Gefahren bergen (z. B. Erstickungsgefahr).

2 TECHNISCHE DATEN

Holzart	Nadelholz
Material Frühbeetwände	PC
Maße Gesamt (BxTxH)	ca. 113 x 57 90 cm
Gewicht kpl.	ca. 16 kg

3 ENTSORGUNG

Im Falle der Entsorgung dieses Gerätes wenden Sie sich bitte an die DEMA Vertriebs-GmbH, Ihren lokalen Händler oder einen lokalen Wertstoffverwerter.
Führen Sie das Gerät keinesfalls einer kommunalen Sammelstelle zu!
Entsorgen Sie das Gerät keinesfalls über den normalen Hausmüll!
Sie leisten damit einen wichtigen Beitrag zur Erhaltung der Umwelt.

4 WARTUNG

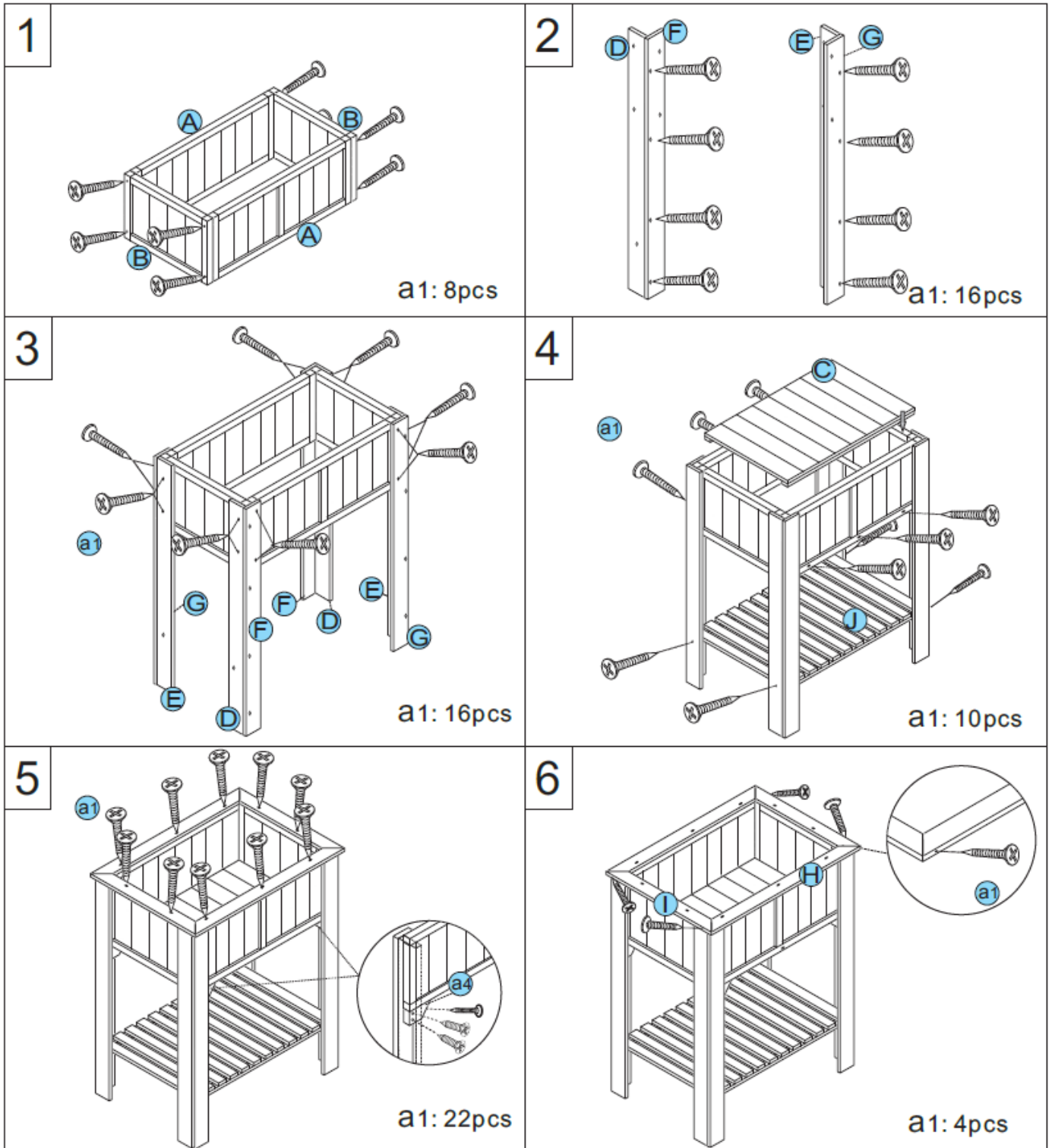
- Behandeln Sie das Hochbeet mindestens einmal im Jahr mit Holzschutzlasur bzw. einem für Holz geeigneten Pflegeöl.
- Verwenden Sie für die Reinigung niemals aggressive Reinigungsmittel!
- Prüfen Sie in regelmäßigen Abständen die Schrauben auf einen festen Sitz.

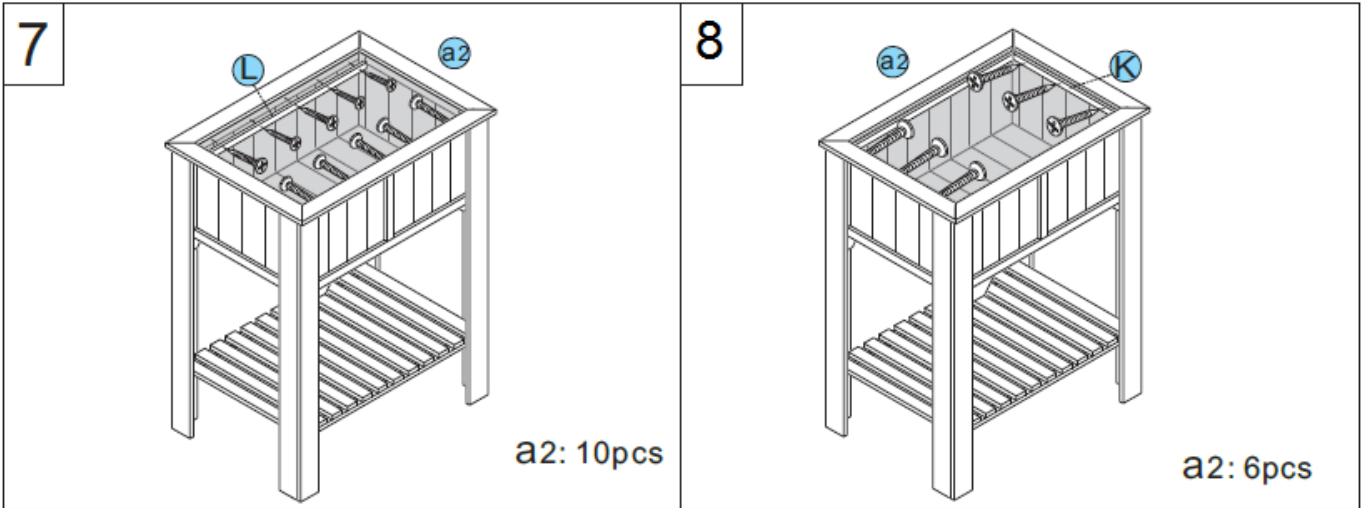
5 WICHTIGER HINWEIS FÜR DIE VERWENDUNG

Bitte befüllen Sie aus Gewichtsgründen niemals den gesamten Korpus mit Erde, sondern maximal die obere Hälfte. Legen Sie die untere Hälfte mit Styroporplatten oder ähnlichem, nicht saugbarem, leichten Material aus. Ansonsten kann es zu Durchbiegungen/Ausbeulungen und damit zur Beschädigung/Zerstörung des Hochbeetes kommen.


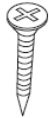
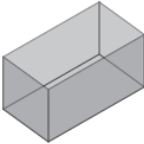

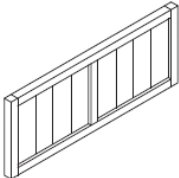
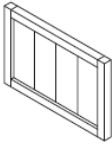
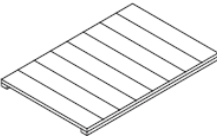




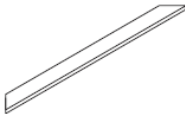

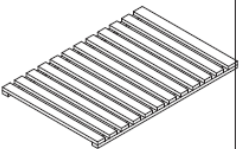


6 MONTAGE HOCHBEET

- Sie werden für den Aufbau eigenes Werkzeug benötigen, wie z.B. einen Elektroschrauber.
- Falls möglich ziehen Sie eine weitere Person als Hilfe für den Aufbau hinzu.
- Verwenden Sie für die Montage die folgenden Zeichnungen und die nachfolgende Teileliste:



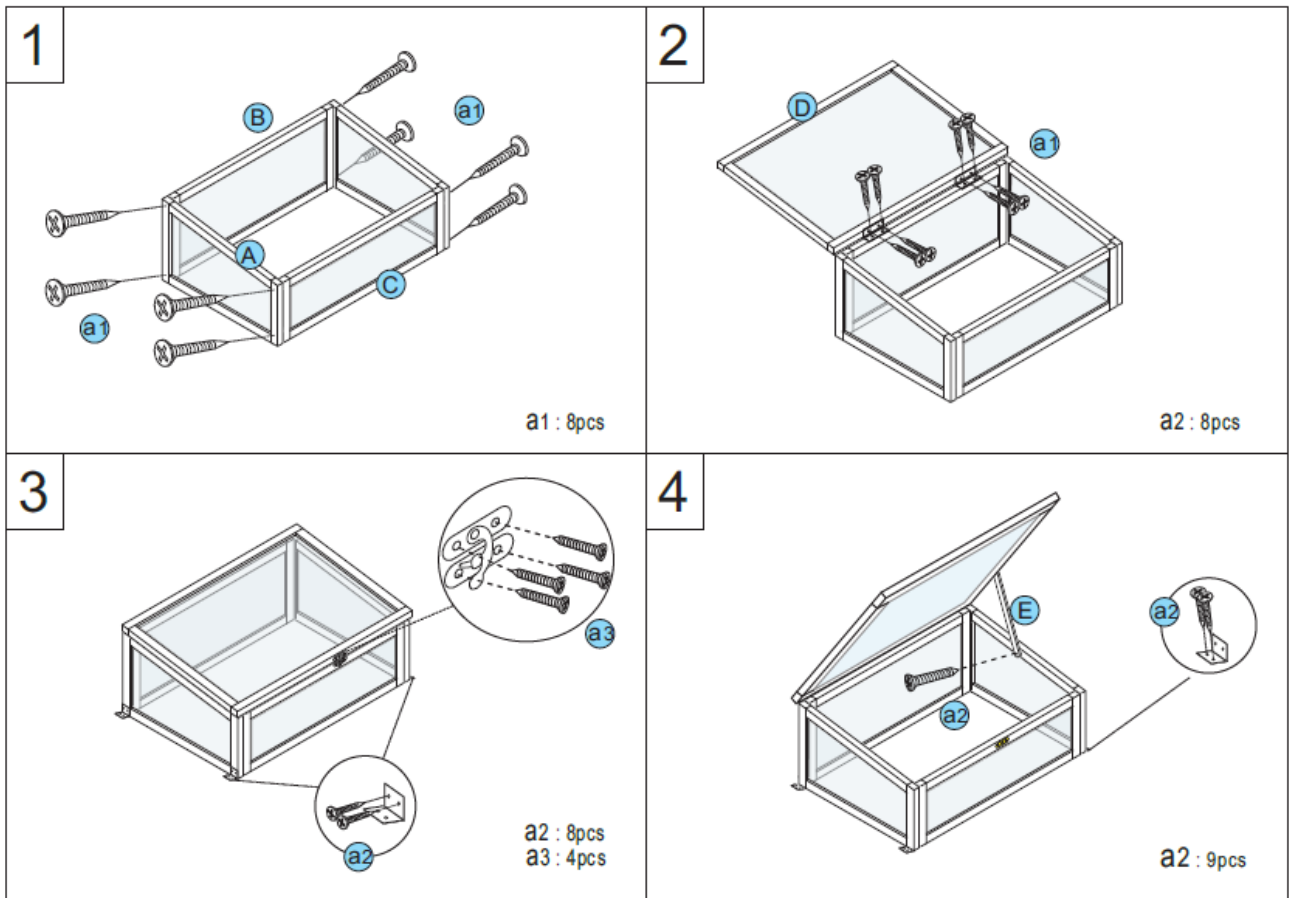


6-1 TEILELISTE HOCHBEET





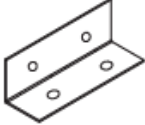

<p>a1 M4*35</p>  <p>76 pcs</p>	<p>a2 M3*16</p>  <p>16 pcs</p>	<p>a3</p>  <p>1 pcs</p>	<p>a4</p>  <p>4 pcs</p>	<p>A</p>  <p>2 pcs</p>	<p>B</p>  <p>2 pcs</p>
<p>C</p>  <p>1 pcs</p>	<p>D</p>  <p>2 pcs</p>	<p>E</p>  <p>2 pcs</p>	<p>F</p>  <p>2 pcs</p>	<p>G</p>  <p>2 pcs</p>	
<p>H</p>  <p>2 pcs</p>	<p>I</p>  <p>2 pcs</p>	<p>J</p>  <p>1 pcs</p>	<p>K</p>  <p>2 pcs</p>	<p>L</p>  <p>2 pcs</p>	

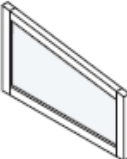
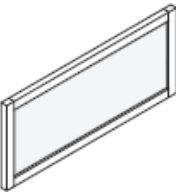
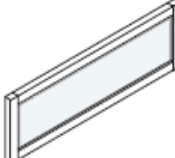
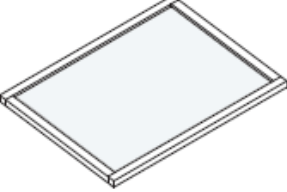

7 MONTAGE FRÜHBEET

- Verwenden Sie für die Montage die folgenden Zeichnungen und die nachfolgende Teileliste:



7-1 TEILELISTE FRÜHBEET

a1	a2	a3	a4	a5	a6
M4*40	M3*16				
					
8pcs	25 pcs	4 pcs	4 pcs	2 pcs	1 pcs

A	B	C	D	E
				
2 pcs	1 pcs	1 pcs	1 pcs	1 pcs