



EINSCHAR / ZWEISCHAR - BEETPFLUG

EBP 350 & DBF2

ARTIKEL-NR. 67816 & 67818



Art.Nr. 67816



Art.Nr. 67818

**LESEN SIE DIE BEDIENUNGSANLEITUNG UND DIE SICHERHEITSHINWEISE
VOR DER ERSTEN VERWENDUNG GRÜNDLICH DURCH!**

**DEMA-VERTRIEBS GMBH • IM TOBEL 4 • 74547 ÜBRIGSHAUSEN
WWW.DEMA-VERTRIEB.COM**

© DEMA VERTRIEBS-GMBH

Inhaltsverzeichnis

1 Sicherheitshinweise.....	3
1-1 Bestimmungsgemäße Verwendung	3
2 Technische Daten	3
3 Piktogrammerläuterung	4
4 Montage & Aufbau	5
5 Wartung	7
6 Entsorgung	7
7 Explosionszeichnungen	7
8 Teileliste.....	8
9 CE-Konformitätserklärung (Art.Nr. 67816).....	9
10 CE-Konformitätserklärung (Art.nr. 67818).....	10

1 SICHERHEITSHINWEISE

- Änderungen die dem technischen Fortschritt dienen, können ohne Vorankündigung vom Hersteller getätigt werden und sind eventuell in der Bedienungsanleitung noch nicht berücksichtigt.
- Kontrollieren Sie den Pflug vor Inbetriebnahme auf Vollständigkeit und Funktion!
- Nehmen Sie niemals ein defektes oder funktionsunfähiges Gerät in Betrieb! Kontaktieren Sie den Hersteller oder lassen Sie das Gerät von einem qualifizierten Mechaniker kontrollieren.
- Arbeiten Sie immer mit Bedacht und der nötigen Vorsicht!
- Wenden Sie auf keinen Fall übermäßige Gewalt an!
- Achten Sie darauf, dass die zu bearbeitende Fläche frei von Hindernissen (Steine, Baumstümpfe, etc.) ist.
- Halten Sie Kinder und unbeteiligte Dritte vom Arbeitsbereich fern!
- Tragen Sie eng anliegende Arbeitskleidung.
- Tragen Sie keinen losen Schmuck, Ringe oder Ketten!
- Tragen Sie gegebenenfalls ein Haarnetz.
- Tragen Sie eine entsprechende persönliche Schutzausrüstung (Sicherheitsschuhe, Arbeitshandschuhe, etc.)
- Achten Sie immer darauf, dass beim Arbeitsvorgang **niemals** Körperteile (z.B. Hände und Füße) in Gefahrenbereiche (Schar) gelangen können.
- Kontrollieren Sie alle Teile des Gerätes regelmäßig und führen Sie eine Wartung durch.
- Setzen Sie das Gerät niemals ein, wenn Geräteteile (z.B. Schrauben) defekt oder beschädigt sind, bzw. fehlen!
- Stellen, steigen bzw. setzen Sie sich niemals auf den Pflug!
- Arbeiten Sie niemals, wenn Sie müde sind oder unter dem Einfluss von Drogen, Medikamenten oder Alkohol stehen.
- Verwahren Sie Verpackungsteile (Folien, Plastikbeutel, Styropor, etc.) nur an Orten auf, die Kindern insbesondere Säuglingen nicht zugänglich sind! Da Verpackungsteile oft nicht erkennbare Gefahren bergen (z. B. Erstickungsgefahr).

1-1 BESTIMMUNGSGEMÄßE VERWENDUNG

- Der Pflug eignet sich zum zur Lockerung und zum Wenden (Pflügen) des Ackerbodens.

2 TECHNISCHE DATEN

Artikelnummer	67816	67818
Scharenlänge	ca. 35 cm	ca. 35 cm
Arbeitstiefe	ca. 20 cm	ca. 17 cm
Aufnahme	Kat 1	Kat 1
Maße (BxTxH)	81x120x95 cm	112x51x92 cm
Gewicht	ca. 55 kg	ca. 93 kg

3 PIKTOGRAMMERLÄUTERUNG



Lesen Sie vor der ersten Verwendung die Bedienungsanleitung!



Legen Sie beim Traktorfahren den Sicherheitsgurt an!



Tragen Sie eine persönliche Schutzausrüstung, Sicherheitsschuhe!



Tragen Sie eine persönliche Schutzausrüstung, Sicherheitshandschuhe!



Halten Sie Kinder und unbeteiligte Dritte vom Arbeitsbereich fern.



Stellen Sie sich niemals auf das Gerät!



Tragen Sie bei der Verwendung keine Halsketten o.Ä.



Verwendung mit langen Haaren verboten. Tragen Sie gegebenenfalls ein Haarnetz



Allgemeine Gefahrenstelle



Sichern Sie beim Transport den Pflug ordnungsgemäß!



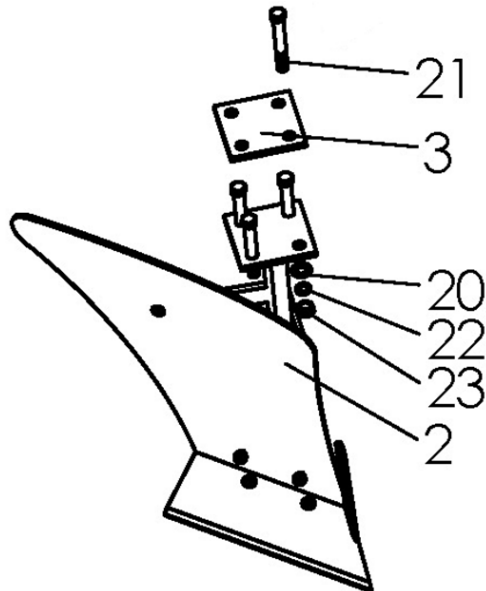
Achten Sie darauf, dass niemals Körperteile in Gefahren-Bereiche gelangen (z.B. unter die Schar).



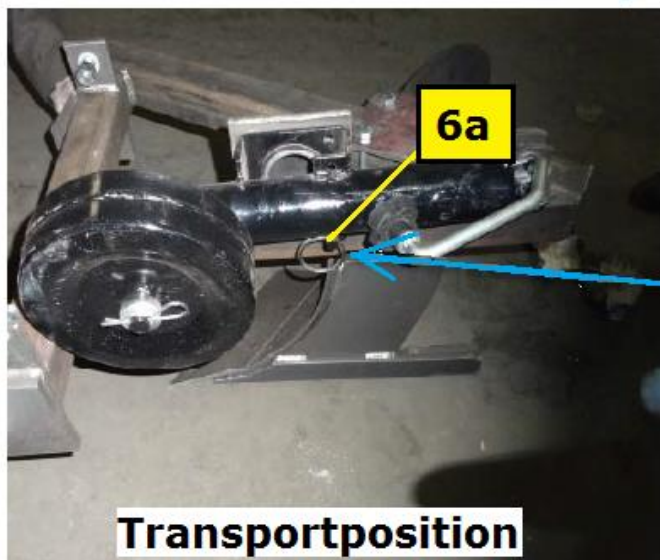
Halten Sie während der Arbeit einen Sicherheitsabstand zu anderen Personen ein!

4 MONTAGE & AUFBAU

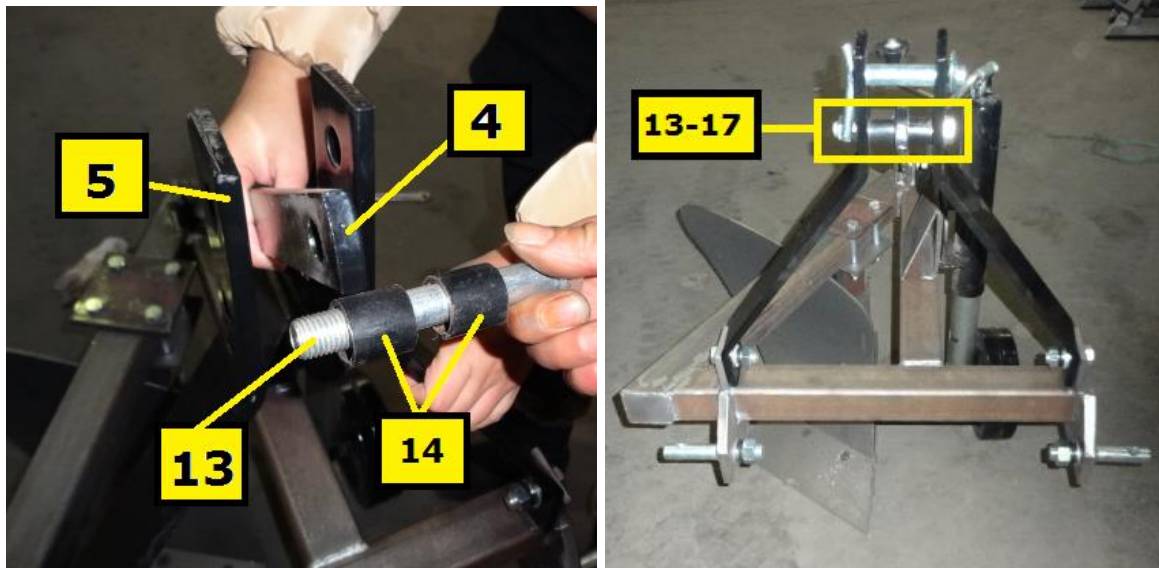
- Verwenden Sie auch die Zeichnung und Teileliste (Kap. 7) für den Zusammenbau.
- Verbinden Sie den Rahmen (1) mit der Schar (2) mit Hilfe der Befestigungsplatte (3) und den Bolzenschrauben und den Befestigungsmitteln (21; 20+22+23).



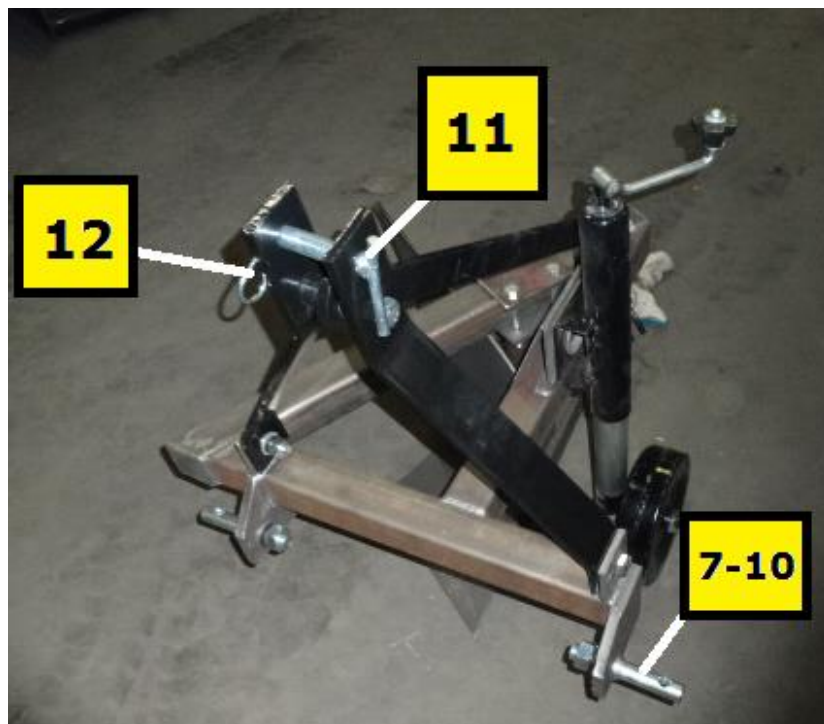
- Stellen Sie das Stützrad auf, indem Sie den Sicherungsstift (6a) herausziehen und das Rad in der gewünschten Position aufstellen. Anschließend wieder mit dem Stift sichern!



- Montieren Sie die Befestigungsstange (4) zwischen Bohrlochern der Dreipunktaufnahme (5). Verwenden Sie hierzu die Bolzenschraube (13) und die Buchsen (14).



- Stecken Sie den Stift (11) in die Dreipunktaufnahme und sichern Sie diesen mit dem Splint (12).
- Befestigen Sie unten die beiden großen Stifte (7) mit den passenden Muttern und Scheiben.
-



5 WARTUNG

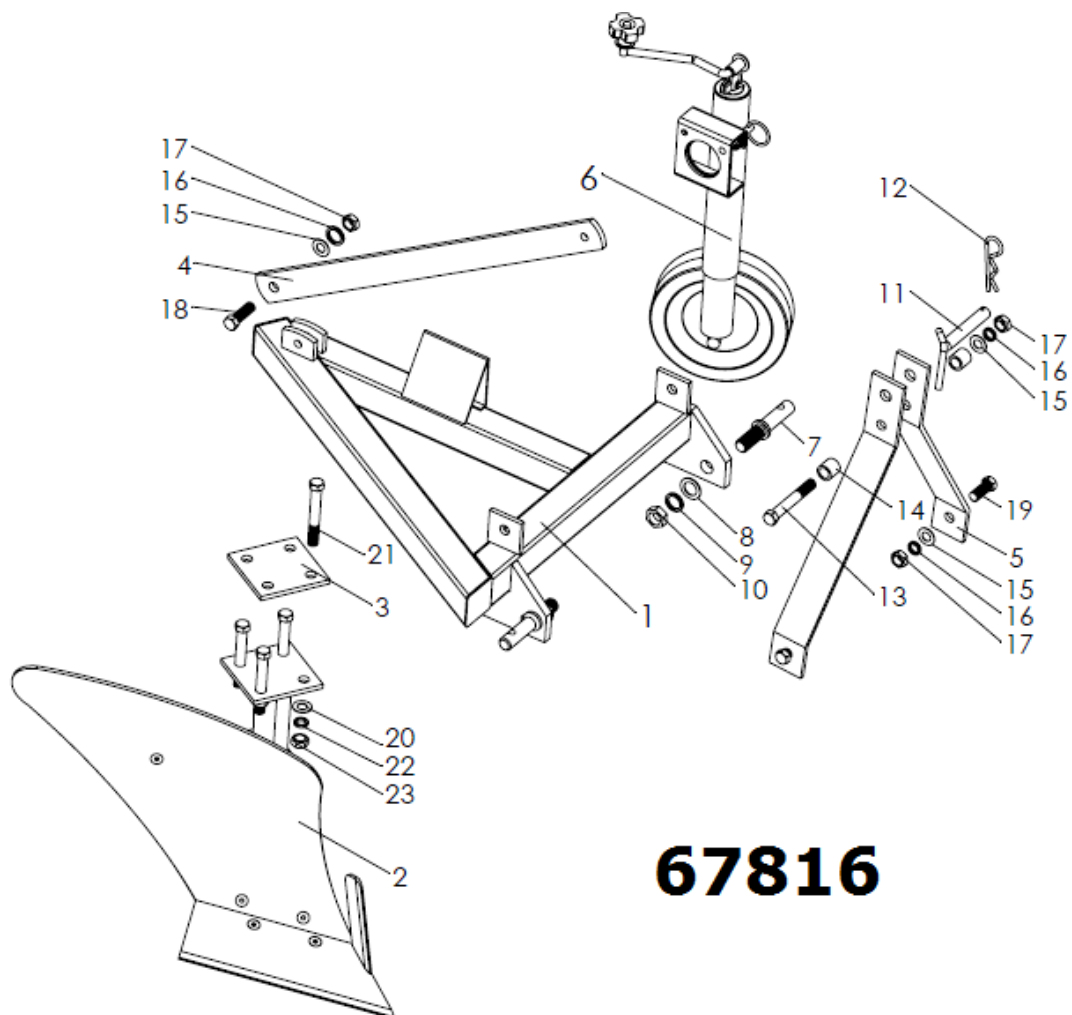
HINWEIS: Bei den folgenden Wartungsanweisungen wird davon ausgegangen, dass der Pflug täglich in Betrieb ist.

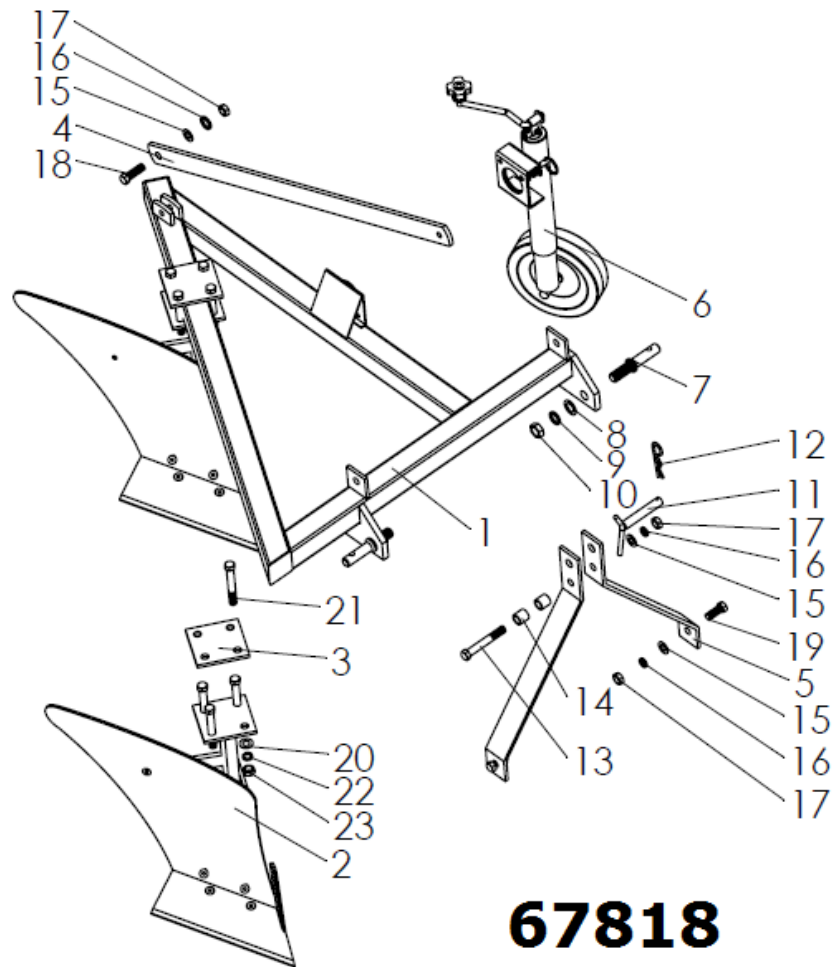
- Vergewissern Sie sich, dass alle Schrauben, Muttern, Bolzen etc. fest sitzen
- Schmieren Sie bewegliche Teile regelmäßig mit einem geeigneten Schmiermittel.
- Überprüfen Sie die Schar auf Beschädigungen bzw. Deformationen. Tauschen Sie die Schar gegebenenfalls aus.
- Reinigen Sie den Pflug vollständig und befreien Sie diesen von Rückständen jeglicher Art.

6 ENTSORGUNG

Im Falle der Entsorgung dieses Gerätes wenden Sie sich bitte an die DEMA Vertriebs-GmbH, Ihren lokalen Händler oder einen lokalen Wertstoffverwerter. Führen Sie das Gerät keinesfalls einer kommunalen Sammelstelle zu! Entsorgen Sie das Gerät keinesfalls über den normalen Hausmüll! Sie leisten damit einen wichtigen Beitrag zur Erhaltung der Umwelt.

7 EXPLOSIONSZEICHNUNGEN





8 TEILELISTE

NR	BEZEICHNUNG	Maße	Art. 67816 Art. 67818	
			STK	STK
1	Rahmen		1	1
2	Schar kpl.		1 (35cm)	2 (31cm)
3	Befestigungsplatte		1	2
4	Befestigungsstange		1	1
5	Dreipunktaufnahme		2	2
6	Verstellbares Stützrad kpl.		1	1
6a	Sicherungsstift mit Ring (ohne Abb.)		1	1
7	Stift	Φ22X137	2	2
8	Unterlegscheibe	M22	2	2
9	Federscheibe	M22	2	2
10	Mutter	M22	2	2
11	Stift	Φ19X100	1	1
12	Splint		1	1
13	Bolzenschraube	M16X110	1	1
14	Buchse		2	2
15	Unterlegscheibe	M16	3	3
16	Federscheibe	M16	3	3
17	Mutter	M16	3	3
18	Bolzenschraube	M16x50	1	1
19	Bolzenschraube	M16x45	2	1
20	Unterlegscheibe	M12	4	8
21	Bolzenschraube	M12X110	4	8
22	Federscheibe	M12	4	8
23	Mutter	M12	4	8

9 CE-KONFORMITÄTSERKLÄRUNG (ART.NR. 67816)

EU-Konformitätserklärung

EU Declaration of Conformity

Hiermit erklären wir,
We herewith declare

DEMA-Vertriebs GmbH
Im Tobel 4, 74547 Übrigshausen, Germany

Dass das nachfolgend bezeichnete Gerät aufgrund seiner Konzipierung und Bauart sowie in der von uns in Verkehr gebrachten Ausführung den einschlägigen, grundlegenden Sicherheits- und Gesundheitsanforderungen den EU-Richtlinien entspricht.

That the following Appliance complies with the appropriate basic safety and health requirements of the EU Directive based on its design and type, as brought into circulation by us.

Bei einer mit uns nicht abgestimmten Änderung des Gerätes verliert diese Erklärung ihre Gültigkeit.

In case of alteration of the machine, not agreed upon by us, this declaration will cease to be valid.

Bezeichnung des Geräts:
Machine Description:

Einschar - Beetpflug
EBP 350

Artikel-Nr.:
Article-No.:

67816

Einschlägige EU-Richtlinien:
EU-Directives:

2006/42/EG

Angewandte harmonisierte Normen:
Applicable harmonized standards:

EN 12100:2010

Dokumentenverantwortlicher:
Responsible for Documents:

R. Gut
Birkichstrasse 8
74549 Wolpertshausen


Ort:
Place:

Übrigshausen

Datum:
Date:

17.10.2019

Herstellerunterschrift:
Authorised Signature:



Angaben zum Unterzeichner:
Title of Signatory:

Hr. Abendschein, Geschäftsführer

10 CE-KONFORMITÄTSERKLÄRUNG (ART.NR. 67818)

EU-Konformitätserklärung

EU Declaration of Conformity

Hiermit erklären wir,
We herewith declare

DEMA-Vertriebs GmbH
Im Tobel 4, 74547 Übrigshausen, Germany

Dass das nachfolgend bezeichnete Gerät aufgrund seiner Konzipierung und Bauart sowie in der von uns in Verkehr gebrachten Ausführung den einschlägigen, grundlegenden Sicherheits- und Gesundheitsanforderungen den EU-Richtlinien entspricht.

That the following Appliance complies with the appropriate basic safety and health requirements of the EU Directive based on its design and type, as brought into circulation by us.

Bei einer mit uns nicht abgestimmten Änderung des Gerätes verliert diese Erklärung ihre Gültigkeit.

In case of alteration of the machine, not agreed upon by us, this declaration will cease to be valid.

Bezeichnung des Geräts:

Machine Description:

Zweischar - Beetpflug DBF2

Artikel-Nr.:

Article-No.:

67818

Einschlägige EU-Richtlinien:

EU-Directives:

2006/42/EG

Angewandte harmonisierte Normen:

Applicable harmonized standards:

**EN 12100:2010
EN 4254-1:2015
EN 4254-5:2018**

Prüfinstitut:

Testing institut:

Dokumentenverantwortlicher:

Responsible for Documents:

**R. Gut
Birkichstrasse 8
74549 Wolpertshausen**

Ort:

Place:

Übrigshausen

Datum:

Date:

14.08.2020

Herstellerunterschrift:

Authorised Signature:



Angaben zum Unterzeichner:

Title of Signatory:

Hr. Abendschein, Geschäftsführer