



# 2X ARBEITSBOCK

## DAB500H

ARTIKEL-NR. 21294



**LESEN SIE DIE BEDIENUNGSANLEITUNG UND DIE SICHERHEITSHINWEISE  
VOR DER ERSTEN VERWENDUNG GRÜNDLICH DURCH!**

DEMA-VERTRIEBS GMBH • IM TOBEL 4 • 74547 ÜBRIGSHAUSEN  
[WWW.DEMA-VERTRIEB.COM](http://WWW.DEMA-VERTRIEB.COM)

© DEMA VERTRIEBS-GMBH

LETZTE AKTUALISIERUNG: 15.11.2022





# Inhaltsverzeichnis







1 SICHERHEITSHINWEISE .....	3
1-1 Piktogrammerläuterung.....	3
2 TECHNISCHE DATEN .....	4
3 AUFBAU & BEDIENUNG .....	4
4 WARTUNG.....	5

# 1 SICHERHEITSHINWEISE

- Bitte lesen Sie zu Ihrer Sicherheit diese Anleitung vor dem Gebrauch sorgfältig durch und bewahren Sie diese Anleitung immer am Arbeitsplatz auf, an dem der Sägebock verwendet wird.
- Änderungen die dem technischen Fortschritt dienen, können ohne Vorankündigung vom Hersteller getätigt werden und sind eventuell in der Bedienungsanleitung noch nicht berücksichtigt.
- Kontrollieren Sie das Gerät vor Inbetriebnahme auf Vollständigkeit, Funktion und Dichtheit!
- Nehmen Sie niemals ein beschädigtes, defektes oder funktionsunfähiges Gerät in Betrieb! Kontaktieren Sie den Hersteller oder lassen Sie das Gerät von einem qualifizierten Mechaniker kontrollieren.
- **WARNUNG:** Um das Risiko von Personenschäden zu verringern, lesen und verstehen Sie die Anweisungen. Die Beine des Sägebocks müssen vollständig ausgeklappt sein und die Querstange muss eingerastet sein. Nicht auf dem Sägebock stehen. Nicht überlasten. Maximale Tragkraft 500 kg. Nur auf einer flachen, trockenen, harten und ebenen Oberfläche verwenden.
- Verwenden Sie beim Anheben des Sägebocks die richtigen Hebetekniken, um Verletzungen zu vermeiden.
- Stellen Sie sicher, dass der Arbeitsbereich während der Arbeit gut beleuchtet ist.
- Stellen Sie sicher, dass der Sägebock auf einer ebenen, sauberen, trockenen und schmutzfreien Fläche steht.
- Stellen Sie sicher, dass alle 4 Beine festen Kontakt mit dem Boden haben. Wenn der Sägebock nicht waagrecht und gerade steht, können die darauf befindlichen Lasten herunterfallen, was zu Schäden an den darauf befindlichen Gegenständen und möglicherweise zu schweren Verletzungen oder zum Tod führen kann.
- Stellen Sie sicher, dass die auf dem Sägebock platzierte Last die zulässige Tragfähigkeit (500 kg) nicht überschreitet. Eine Überlastung kann zum Versagen des Sägebocks führen und möglicherweise Schäden an den darauf geladenen Gegenständen sowie schwere Verletzungen oder den Tod zur Folge haben.
- Stapeln Sie niemals Sägeböcke, um zusätzliche Höhe zu erhalten.
- Arbeiten Sie immer mit Bedacht und der nötigen Vorsicht!
- Wenden Sie auf keinen Fall übermäßige Gewalt an!
- Halten Sie Kinder und unbeteiligte Dritte vom Arbeitsbereich fern.
- Arbeiten Sie niemals, wenn Sie müde sind oder unter dem Einfluss von Drogen, Medikamenten oder Alkohol stehen.
- Verwahren Sie Verpackungsteile (Folien, Plastikbeutel, Styropor, etc.) nur an Orten auf, die Kindern insbesondere Säuglingen nicht zugänglich sind, da Verpackungsteile oft nicht erkennbare Gefahren bergen (z. B. Erstickungsgefahr).

## 1-1 PIKTOGRAMMERLÄUTERUNG

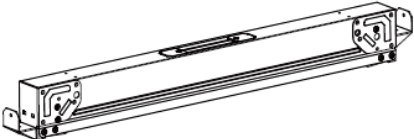
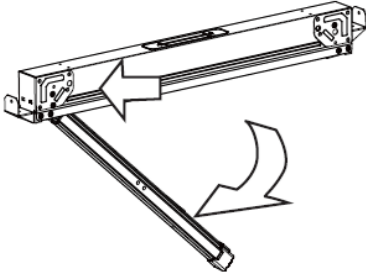
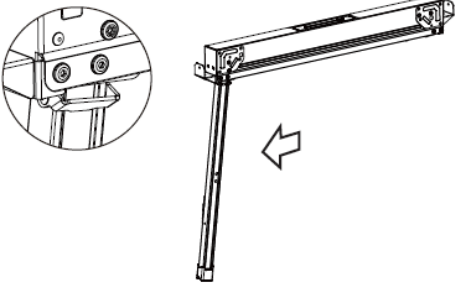
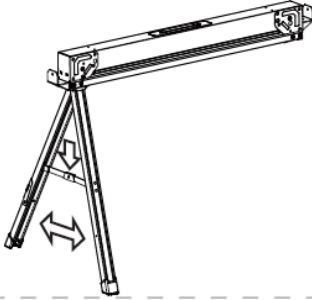
	Lesen Sie vor der ersten Verwendung die Bedienungsanleitung!
	Tragen Sie eine persönliche Schutzausrüstung, Sicherheitshandschutz!
	Tragen Sie eine persönliche Schutzausrüstung, Sicherheitsschuhe!
	Tragen Sie eine persönliche Schutzausrüstung, Sicherheitskleidung!

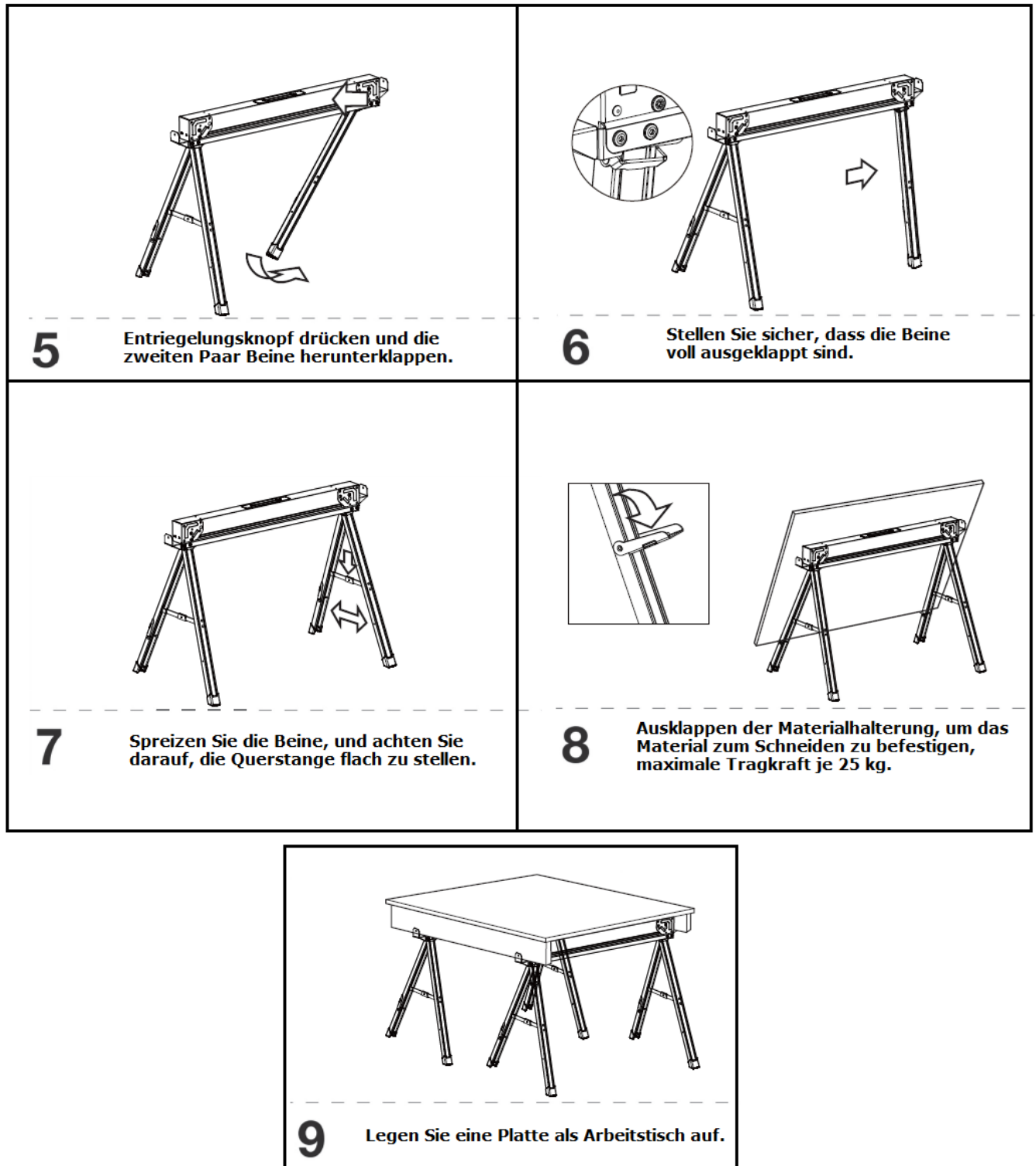
	Nicht unter gehobene Lasten treten!
	Heben Sie niemals ungesicherte Lasten an!
	Überschreiten Sie niemals die maximale Belastung!
	Verwenden Sie das Gerät niemals als Leiterersatz!
	Arbeitsböcke immer paarweise verwenden!
	Max. Traglast je Bock

## 2 TECHNISCHE DATEN

Max. Traglast je Bock	500 kg
Maße (aufgestellt) LxBxH	ca. 102 x 60 x 75,5 cm
Auflagefläche LxB	95,5 x 6,5 cm
Material	Stahl / Kunststoff
Gewicht (Set)	ca. 12 kg

## 3 AUFBAU & BEDIENUNG

 <p><b>1</b> Sägebock in Trageposition</p>	 <p><b>2</b> Entriegelungsknopf drücken und die ersten zwei Beine herunterklappen.</p>
 <p><b>3</b> Stellen Sie sicher, dass die Beine voll entfaltet sind.</p>	 <p><b>4</b> Spreizen Sie die Beine und achten Sie darauf, die Querstange flach zu drücken.</p>



## 4 WARTUNG

- Prüfen Sie die Sägeböcke vor jeder Verwendung auf Schäden und Materialermüdung. In diesem Fall dürfen die Böcke nicht mehr benutzt werden!
- Prüfen Sie alle Schrauben auf einen festen Sitz.
- Verstauen Sie die Sägeböcke bei Nichtverwendung abgedeckt an einem trockenen, witterungsgeschützten Ort