



PC-TISCH "PROFI"

PCT 2P MHo

ARTIKEL-NR. 41143



**LESEN SIE DIE BEDIENUNGSANLEITUNG UND DIE SICHERHEITSHINWEISE
VOR DER ERSTEN VERWENDUNG GRÜNDLICH DURCH!**

**DEMA-VERTRIEBS GMBH • IM TOBEL 4 • 74547 ÜBRIGSHAUSEN
WWW.DEMA-VERTRIEB.COM**

© DEMA VERTRIEBS-GMBH

LETZTE AKTUALISIERUNG: 24.03.2010

Inhaltsverzeichnis

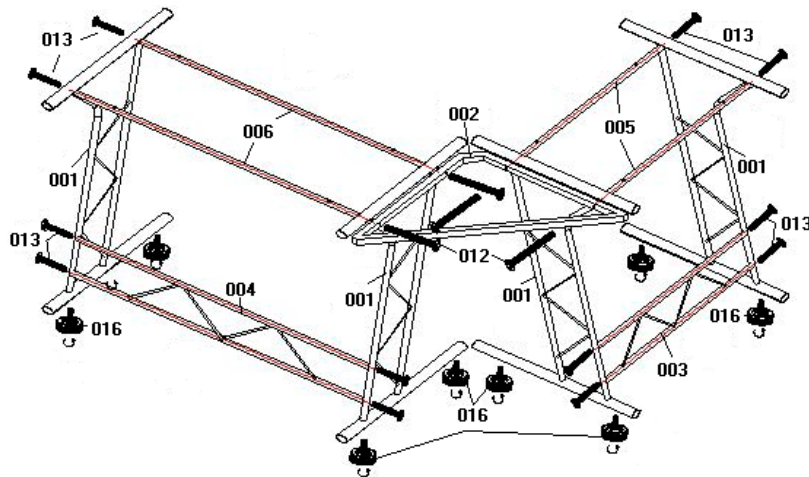
<u>1 SICHERHEITSHINWEISE</u>	3
<u>3 ENTSORGUNG</u>	4
<u>4 TEILELISTE</u>	4

1 SICHERHEITSHINWEISE

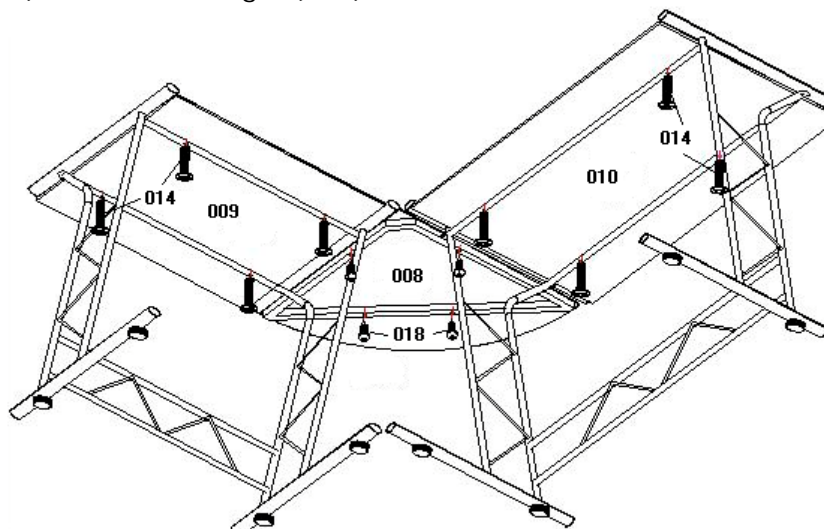
- Änderungen die dem technischen Fortschritt dienen, können ohne Vorankündigung vom Hersteller getätigt werden und sind eventuell in der Bedienungsanleitung noch nicht berücksichtigt.
- Kontrollieren Sie das Gerät vor Inbetriebnahme auf Vollständigkeit und Funktion.
- Nehmen Sie niemals ein defektes oder funktionsunfähiges Gerät in Betrieb! Kontaktieren Sie den Hersteller oder lassen Sie das Gerät von einem qualifizierten Mechaniker kontrollieren.
- Arbeiten Sie immer mit Bedacht und der nötigen Vorsicht!
- Wenden Sie auf keinen Fall übermäßige Gewalt an!
- Verwahren Sie Verpackungsteile (Folien, Plastikbeutel, Styropor, etc.) nur an Orten auf, die Kindern insbesondere Säuglingen nicht zugänglich sind! Da Verpackungsteile oft nicht erkennbare Gefahren bergen (z. B. Erstickungsgefahr).

2 MONTAGE & AUFBAU

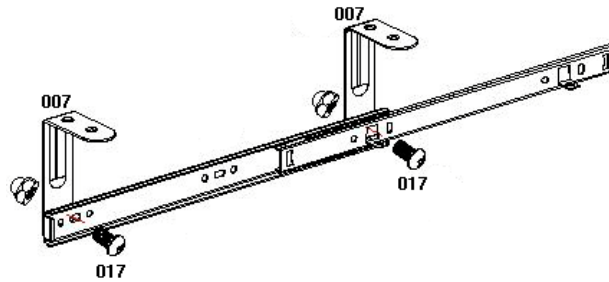
- Schrauben Sie die Fußschoner (016) in die Standfüße (001) ein.
- Montieren Sie die kurze Strebe (003) und die kurzen Träger (005) zwischen zwei Standfüßen (001).
- Montieren Sie die lange Strebe (004) und die langen Träger (006) zwischen zwei Standfüßen (001).
- Setzen Sie nun die Triangel (002) an die Ecken der beiden bereits vormontierten Tische und verschrauben dies miteinander.



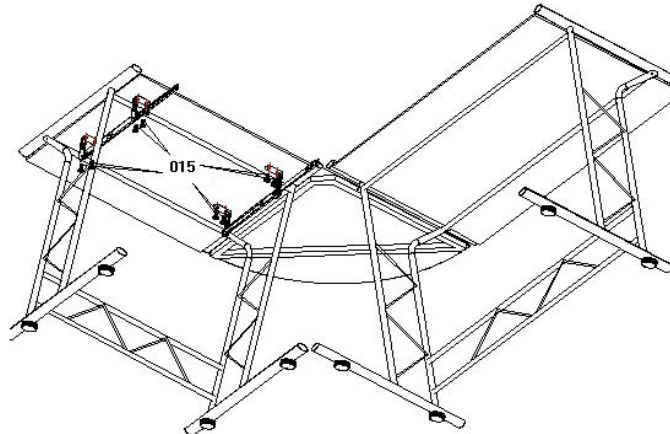
- Verschrauben Sie nun die Arbeitsplatten (008/009/010) mit den Trägern (005/006) bzw. der Triangel (002).



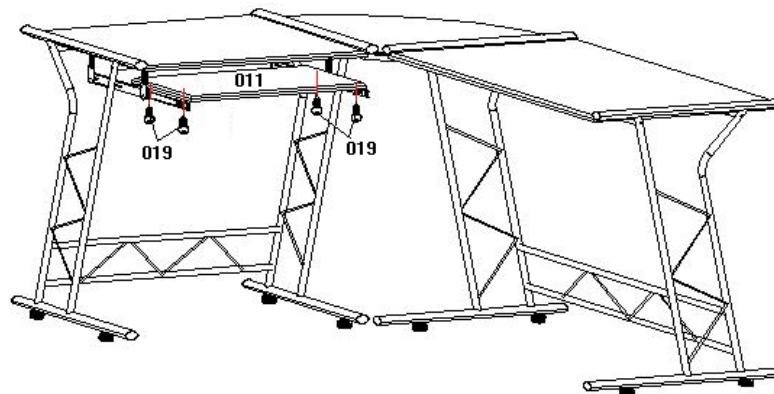
- Montieren Sie die Winkel (007) an den Auszugsschienen (020).



- Schrauben Sie nun die Winkel (007) in die vorgebohrten Löcher der kurzen Arbeitsplatte (009).





- Setzen Sie nun die Tastaturablage (011) in die Auszugsschienen (20) ein und verschrauben dies miteinander. Ihr PC-Tisch ist nun fertig montiert.



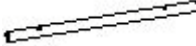

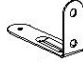
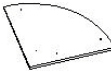






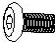








3 ENTSORGUNG

Im Falle der Entsorgung dieses Gerätes wenden Sie sich bitte an die DEMA Vertriebs-GmbH, Ihren lokalen Händler oder einen lokalen Wertstoffverwerter. Führen Sie das Gerät keinesfalls einer kommunalen Sammelstelle zu! Entsorgen Sie das Gerät keinesfalls über den normalen Hausmüll! Sie leisten damit einen wichtigen Beitrag zur Erhaltung der Umwelt.

4 TEILELISTE

Teilenr.	Originalteilenr.	Bezeichnung	Bild	Stück
001	A	Standfuß		4
002	B	Triangel		1

003	C	Kurze Strebe		1
004	D	Lange Strebe		1
005	E	Kurze Träger		2
006	F	Langer Träger		2
007	G	Winkel		2
008	H	Eckarbeitsplatte		1
009	I	Kurze Arbeitsplatte		1
010	J	Lange Arbeitsplatte		1
011	K	Tastaturablage		1
012	1	Schraube M6x55		4
013	2	Schraube M6x30		12
014	3	Schraube M6x25		8
015	4	Schraube M6x10		8
016	5	Fußschoner		8
017	6	Schraube mit Mutter M4x8		4
018	7	Schraube 4x30		4
019	8	Schraube 4x14		4
020	9	Auszugsschiene		2
021		Inbus Schlüssel		1