



HOCHTEMPERATUR STEAKGRILL

DSG 800 & DSG 800 (MO)

ARTIKEL-NR. 14272 & 14273



**LESEN SIE DIE BEDIENUNGSANLEITUNG UND DIE SICHERHEITSHINWEISE
VOR DER ERSTEN VERWENDUNG GRÜNDLICH DURCH!**

DEMA-VERTRIEBS GMBH • IM TOBEL 4 • 74547 ÜBRIGSHAUSEN
WWW.DEMA-VERTRIEB.COM

© DEMA VERTRIEBS-GMBH






Inhaltsverzeichnis

1 SICHERHEITSHINWEISE	3
1-1 Piktogrammläuterung.....	4
1-2 Bestimmungsgemäße Verwendung	4
2 MONTAGE & AUFBAU	4
2-1 Gasanschluss	5
2-2 Betriebshinweise Druckregler.....	6
2-3 Dichtheitsprüfung	8
3 BEDIENUNG	8
3-1 Anzünden.....	8
3-2 Abschalten	8
3-3 Entlüften	8
4 WARTUNG	9
5 ENTSORGUNG	9
6 TECHNISCHE DATEN	9
7 EXPLOSIONSZEICHNUNG	10
8 TEILELISTE	10
9 CE-KONFORMITÄTSERKLÄRUNG	11

1 SICHERHEITSHINWEISE

- Änderungen die dem technischen Fortschritt dienen, können ohne Vorankündigung vom Hersteller getätigt werden und sind eventuell in der Bedienungsanleitung noch nicht berücksichtigt.
- Kontrollieren Sie das Gerät vor Inbetriebnahme auf Vollständigkeit, Funktion und Dichtheit!
- Nehmen Sie niemals ein defektes oder funktionsunfähiges Gerät in Betrieb! Kontaktieren Sie den Hersteller oder lassen Sie das Gerät von einem qualifizierten Mechaniker kontrollieren.
- Halten Sie das Gerät von Feuchtigkeit, Nässe und Regen fern!
- Verwenden das Gerät niemals in der Nähe von entzündlichen Flüssigkeiten, Gasen oder Stäuben!
- Nur für den Einsatz im Freien geeignet. Verwenden Sie den Grill nicht in geschlossenen Räumen!
- Lassen Sie den Grill nicht unbeaufsichtigt!
- Achten Sie darauf, dass sich im Umkreis von 3 Meter keine entflammaren Materialien befinden!
- Achten Sie beim Wechseln der Gasflasche darauf, dass sich keine Zündquellen in der Nähe befinden!
- Drehen Sie den Gaszufluss nach jedem Einsatz an der Gasflasche zu!
- Führen Sie vor jedem Einsatz des Grills eine Dichtheitsprüfung durch!
- Im Falle von Regen, Schnee, Hagel oder anderem Niederschlag beim Grillen mit Öl oder Fett, müssen Sie den Grill sofort abdecken und die Gaszufuhr schließen! Versuchen Sie nicht den Grill zu bewegen.
- Stellen Sie den Grill auf einen stabilen, ebenen und nicht entflammaren Untergrund.
- Bewegen Sie den Grill nicht während dieser in Betrieb ist!
- Seien Sie vorsichtig wenn Sie etwas in den Grill legen, während dieser in Betrieb ist!
- Der Grill wird während dem Betrieb sehr heiß. Tragen Sie deshalb geeignete Schutzausrüstung wie Ofenhandschuhe um sich von der Hitze zu schützen!
- Beschädigte Schutzvorrichtungen und andere fehlerhafte Komponenten müssen vor Inbetriebnahme ersetzt bzw. repariert werden (kontaktieren Sie hierzu unseren Service). Schalte Sie das Gerät niemals ein wenn es nicht in einem einwandfreien technischen Zustand ist!
- Benutzen Sie das Gerät nur für den vorgesehenen Einsatzzweck!
- Arbeiten Sie immer mit Bedacht und der nötigen Vorsicht!
- Halten Sie den Arbeitsbereich sauber und aufgeräumt!
- Wenden Sie auf keinen Fall übermäßige Gewalt an!
- Halten Sie Kinder und unbeteiligte Dritte vom Arbeitsbereich fern.
- Arbeiten Sie niemals, wenn Sie müde sind oder unter dem Einfluss von Drogen, Medikamenten oder Alkohol stehen.
- Verwahren Sie Verpackungsteile (Folien, Plastikbeutel, Styropor, etc.) nur an Orten auf, die Kindern insbesondere Säuglingen nicht zugänglich sind, da Verpackungsteile oft nicht erkennbare Gefahren bergen (z. B. Erstickungsgefahr).

1-1 PIKTOGRAMMERLÄUTERUNG

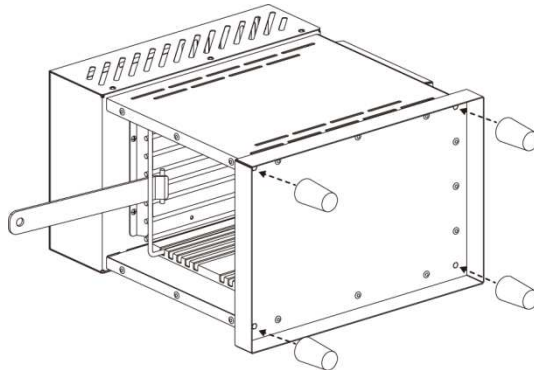
	Lesen Sie vor der ersten Verwendung die Bedienungsanleitung!
	Nicht in geschlossenen Räumen verwenden!
	Rauchen verboten!
	Halten Sie Kinder vom Gerät bzw. Arbeitsbereich fern!
	Warnung vor heißen Oberflächen!

1-2 BESTIMMUNGSGEMÄßE VERWENDUNG

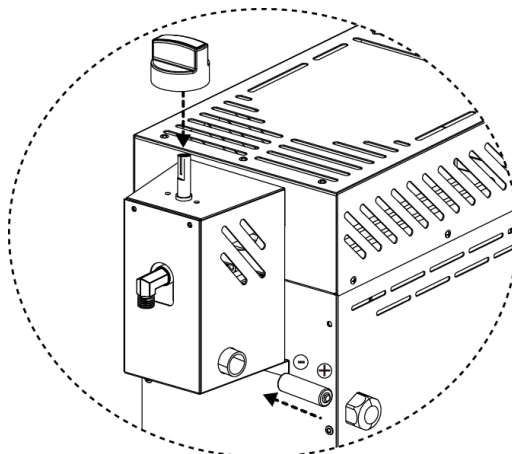
- Der Steakgrill ist geeignet zum Braten von Fleisch außerhalb von Innenräumen.
- Der Steakgrill ist nicht geeignet als Heizgerät!

2 MONTAGE & AUFBAU

- Legen Sie den Grill hin und montieren Sie die 4 Füße (12) an die Unterseite des Grills.



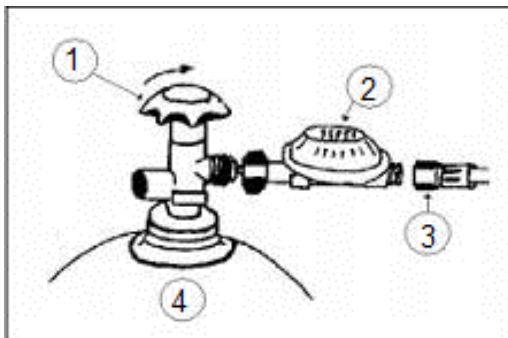
- Stecken Sie den Drehknopf (9) auf die Ventilstange (8).



- Entfernen Sie die Batterieabdeckung indem Sie den Deckel gegen den Uhrzeigersinn drehen. Setzen Sie eine AA-Batterie ein. Negative Seite der Batterie zuerst. Montieren Sie die Abdeckung wieder.

2-1 GASANSCHLUSS

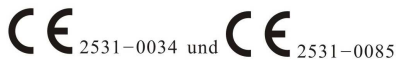
- Verwenden Sie einen nach EN 16129 geprüften Gasregler und einen nach EN 16436-1 geprüften Schlauch, der mindestens ein Meter lang ist, für den Anschluss der Gasflasche.
- Der Grill darf nur mit dem auf dem Typenschild angegebenen Gastyp verwendet werden!
- Verwenden Sie nur Gaszylinder mit einem Gewicht von weniger als 15 kg!
- Verwenden Sie keine beschädigten Gaszylinder!
- Ein verbogener oder verrosteter Gaszylinder kann gefährlich werden. Lassen Sie ihn von Ihrem Gaslieferanten prüfen.
- Verbinden Sie den Grill niemals mit einem unregulierten Gasanschluss!
- Wenn der Grill nicht mehr benutzt wird, muss der Gaszylinder zugedreht werden und der Anschluss muss entfernt werden.
- Der Gaszylinder sollte nicht grob behandelt werden oder herunterfallen!
- Montieren Sie die Abdeckung des Gaszylinders nach jedem Einsatz wieder.
- Bevor Sie den Gaszylinder anschließen müssen Sie überprüfen, dass sich keine offenen Flammen in der Nähe befinden und ob die Dichtungen in einem guten Zustand sind.
- Der Gasschlauch muss alle 2 Jahren getauscht werden!
- Prüfen Sie den Schlauch regelmäßig auf Risse, Spalten oder andere Beschädigungen. Tauschen Sie einen beschädigten Schlauch aus!
- Der Gasschlauch darf nicht geknickt oder verdreht werden und sollte nicht mit heißen Teilen in Berührung kommen!
- Achten Sie immer darauf, dass der Gaszylinder aufrecht steht!



- 1: Hauptventil
- 2: Druckregler.
- 3: Gasschlauch
- 4: Gasflasche

- Montieren Sie den Gasdruckregler (2) an die Gasflasche (4).
- Achten Sie darauf, dass die Gummidichtung in der Mutter vorhanden ist!
- Ziehen Sie die Mutter fest an. Die Mutter hat ein Linksgewinde.
- Führen Sie nach jedem Anschluss eine Dichtheitsprüfung durch!
- Halten Sie den Gaszylinder mindestens 50 cm vom Grill entfernt wenn Sie diesen benutzen!
-

2-2 BETRIEBSHINWEISE DRUCKREGLER



Gas-Niederdruckregler nach EN16129

Benutzeranweisung vor Gebrauch lesen und immer zusammen mit dem Regler aufbewahren!

Technische Daten:

Reglertyp	C30-50	C31-50	C31-50L	C37-50
Gasart	Propane	Propane	LPG	Propane
Eingangsdruck(bar)	1~16	1~16	0.3~16	1~16
Ausgangsdruck (mbar)	50	50	50	50
ΔP_2 (mbar)	5	5	5	5
Arbeitstemperatur	-20°C~50°C	-20°C~50°C	-20°C~50°C	-20°C~50°C
Kapazität	1.5 kg/h	1.5 kg/h	1.0 kg/h	1.5 kg/h
Gewindeart	G5, G12	G5, G12	G5, G12	G5, G12
Flaschenanschluss				
Gewindeart	H4, H50	H4, H50	H4, H50	H4, H50
Schlauchanschluss				

Montagehinweise:

Vor der Montage ist das Druckregelgerät auf Transportschäden und Vollständigkeit zu prüfen. Montage ausschließlich mit Gabelschlüsseln der entsprechenden Schlüsselweite. Vor Einbau Sichtkontrolle auf eventuelle Metallspäne oder sonstige Rückstände in den Anschlüssen vornehmen. Diese unbedingt entfernen, um mögliche Funktionsstörungen auszuschließen. Druckregelgerät spannungsfrei montieren (keine Biegespannung oder Torsion) Einbaurichtung Fließrichtung → des Gases beachten

Dichtungen stets saubere und unbeschädigt einbauen Flügel- und Rändelmutter nur von Hand verbinden. Kein Werkzeug verwenden. Nach dem Anziehen der Überwurfmutter an das Flaschenventil darf der Regler nicht mehr verdreht werden. Ein Verdrehen kann wieder zu undichten Verbindungen führen. Die Demontage und / oder das Nachziehen von Verschraubungen und Verschraubungsteilen ist nur in vollständig drucklosem Zustand zulässig.

WARNHINWEIS: „Wenn das Druckregelgerät nach einem anderen Druckregelgerät eingebaut wird, muss der Eingangsdruckbereich den Ausgangsdruckbereich des davor liegenden Druckregelgerätes einschließlich der Druckverluste beinhalten.“

Dichtheitskontrolle:

Dazu alle Absperrarmaturen des Verbrauchsgerätes schließen und das Flaschenventil öffnen. Dann alle Verbindungsstellen mittels Lecksuchspray oder anderer geeigneter schaumbildender Mittel auf Dichtigkeit überprüfen. Die Dichtheitskontrolle gilt nur mit dem Prüfergebnis „**dicht**“ als erfüllt. **Keine offene Flamme zur Dichtheitsprüfung verwenden.**

Inbetriebnahme:

Das Druckregelgerät ist nach Montage und bestandener Dichtheitskontrolle sofort betriebsbereit. Die Inbetriebnahme erfolgt durch langsames Öffnen des Flaschenventils in Richtung des Pfeils. Während des Betriebes die Gasflaschenicht bewegen.

Regler immer ausreichend vor Witterungseinflüssen schützen.

Bei Anwendungen im Freien muss das Druckregelgerät so angeordnet oder geschützt werden dass kein Tropfwasser eindringen kann.

Die Lebenserwartung des Druckregelgerätes beträgt etwa 10 Jahre; es wird empfohlen, das Druckregelgerät vor Ablauf von 10 Jahren nachdem Herstellungsdatum auszuwechseln.

Bei längerem Stillstand der Installation ist das Flaschenventil zu schließen.

Flüssiggas ist ein hochentzündliches Brenngas! Entsprechende Gesetze und Verordnungen und technische Regeln beachten! Bei Gasgeruch, Undichtheit und Störung am Druckregelgerät sofortige Außerbetriebnahme. Während des Betriebs die Gasflasche nicht bewegen. Beim Anziehen und Lösen der Verbindung am Flaschenventil nur die Überwurfmutter verdrehen.

Außerbetriebnahme:

Flaschenventil in Richtung des Pfeils schließen

2. Installation des Druckreglers mit dem Endverbrauchergerät.

Montieren Sie einen Gummischlauch EN16436 mit Überwurfmutter oder einen PVC EN16436 Schlauch (3) mit Überwurfmutter an das Gewinde des Druckreglers. Versichern Sie sich, dass die Überwurfmutter (4) fest und dicht angezogen ist, sodass kein Gas austritt. Überprüfung auf Dichtigkeit mittels Lecksuchspray oder anderer geeigneter schaumbildender Mittel.

Der Regler ist nicht für Caravans und Mobilcaravans geeignet.

3. Montage des Druckreglers an die Gasflasche

Bitte stellen Sie sicher, dass:

- alle Gashähne beim Endverbrauchergerät geschlossen sind
- die Verbindung zum Endverbrauchergerät korrekt angeschlossen ist

Entfernen Sie die Schutzkappe des Handradventils. Stellen Sie dabei unbedingt sicher, dass keine offene Flamme in der Nähe ist. Nachdem Sie sichergestellt haben, dass der Dichtungsring (5) am Ventil Ausgang (7) vorhanden und voll funktionsfähig ist, ziehen Sie die Verbindungsmutter (9) an. Beachten Sie die Drehrichtung in Richtung des abgebildeten Pfeils (10). Die Verbindungsmutter sollte mäßig angezogen werden, jedoch muss eine Leckfreie Verbindung sichergestellt werden. Bitte prüfen Sie die Verbindung in jedem Fall unter Verwendung einer Seifenlauge. Zum Verschrauben der Verbindungsmutter halten Sie den Regler und drehen an der Verbindungsmutter. Der Regler sollte niemals gedreht werden!

4.Reglerbetrieb

Wenn der Druckregler korrekt installiert wurde, erfolgt die Gaszuführung durch Drehen des Handrades in Richtung des Pfeils (11) am

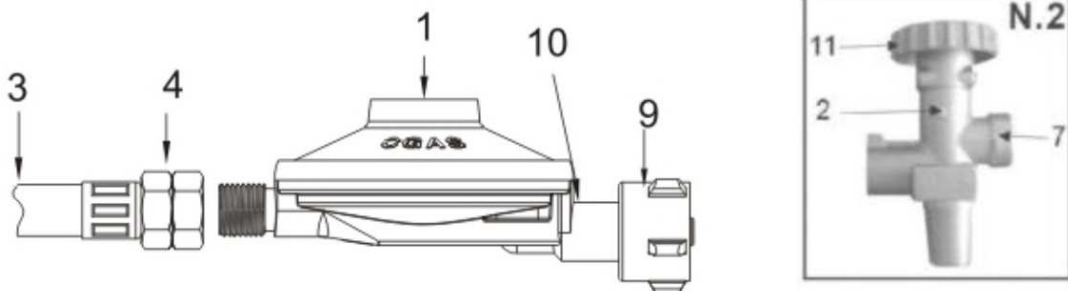
Handradventil(11). Um die Gaszuführung zu stoppen drehen Sie das Handrad in die entgegengesetzte Richtung.

5.Austausch der Gasflasche

Bitte stellen Sie sicher, dass:

- alle Gashähne beim Endverbrauchergerät geschlossen sind
- das Handradventil geschlossen ist

Anschließend demontieren Sie den Druckregler durch lösen der Verbindungsmutter (9).



2-3 DICHTHEITSPRÜFUNG

- Führen Sie eine Dichtheitsprüfung jedes Mal durch, wenn Sie den Grill an die Gasflasche anschließen.
- Führen Sie die Dichtheitsprüfungen nur im Freien in einer gut belüfteten Umgebung durch. Achten Sie darauf, dass sich keine Zündquellen in der Nähe befinden.
- Rauchen Sie nicht während der Dichtheitsprüfung!
- Verwenden Sie keine Zündquellen zur Durchführung der Dichtheitsprüfung!
- Stellen Sie eine Seifenlösung her. Vermischen Sie dafür ein Teil Geschirrspülseife mit drei Teilen Wasser.
- Achten Sie, dass das Ventil des Gaszylinders komplett geschlossen ist!
- Verteilen Sie nun die Seifenlösung auf die zu testenden Stellen: Gaszylinderventil, Gasregler, alle Anschlüsse, kompletter Gasschlauch und die Schlauchschellen.
- Drehen Sie das Ventil des Gaszylinders langsam auf.
- An den undichten Stellen bilden sich nun Seifenblasen wenn ein Leck vorhanden ist.
- Drehen Sie die Gasflasche zu, wenn ein Leck vorhanden ist. Ziehen Sie undichte Verbindungen fest an oder tauschen Sie die undichten Teile aus.
- Wiederholen Sie nun die Dichtheitsprüfung.
- Verwenden Sie den Grill nicht, wenn ein Leck vorhanden ist!

3 BEDIENUNG

3-1 ANZÜNDEN

- Öffnen Sie das Ventil des Gaszylinders.
- Drücken Sie den Drehregler am Grill nach unten und drehen Sie diesen gegen den Uhrzeigersinn in die „ON/MAX“ Position. Halten Sie den Regler für etwa 30 Sekunden in dieser Position bis der Brenner weiter brennt beim loslassen des Drehreglers.
- Sollte der Brenner nicht anfangen zu brennen, drehen Sie den Drehregler wieder auf die „OFF“ Position und warten Sie etwa 2 Minuten bis Sie die obigen Schritte erneut durchführen.
- Drehen Sie den Drehregler auf die „ON/MAX“ oder „MIN“ Position sobald der Brenner eingeschaltet bleibt.

3-2 ABSCHALTEN

- Drehen Sie den Drehregler am Grill im Uhrzeigersinn auf die „OFF“ Position.
- Schließen Sie das Ventil des Gaszylinders oder Regler nach der Benutzung.
- Schließen Sie die Gasflasche.
- **ACHTUNG:** Lassen Sie das Gerät vollständig abkühlen bevor Sie es anfassen und aufräumen! VERLETZUNGSGEFAHR!

3-3 ENTLÜFTEN

- Vor dem ersten Einsatz und nach jedem Wechsel des Gaszylinders, muss der Gaszufluss entlüftet werden.

- Drehen Sie den Drehknopf gegen den Uhrzeigersinn auf die „ON“ Position.
- Drücken Sie den Knopf rein und halten Sie diesen etwa 2 Minuten bevor Sie den Grill Anzünden!

4 WARTUNG

- Reinigen Sie das Gerät nach jedem Einsatz. Halten Sie alle Außenflächen sauber und lassen Sie keine salzigen Flüssigkeiten auf der Oberfläche zurück!
- Reinigen Sie die Außenseite des Gerätes mit einem weichen, mit Wasser und Flüssigwaschmittel getränkten Tuch. Verwenden Sie auf keinen Fall einen Scheuerschwamm oder andere Schleifmittel.
- Verwenden Sie keine entflammbaren oder aggressiven Reinigungsmittel!
- Prüfen Sie regelmäßig die Belüftungslöcher auf Staub und Fusseln. Entfernen Sie diese ohne den Brenner oder die Leitungen zu beschädigen.
- Sollten Sie den Grill für längere Zeit nicht mehr verwenden, empfiehlt es sich folgende Schritte vorher zu erledigen:
 - Entfernen Sie den Regler von der Gasflasche und montieren Sie den Deckel auf die Gasflasche.
 - Lagern Sie die Gasflasche in einem gut belüfteten Raum, bestenfalls außerhalb Ihrer Wohnung. Achten Sie darauf, dass sich keine entflammbaren oder explosiven Materialien in der Nähe befinden. Lagern Sie die Gasflasche nicht in Ihrem Keller oder auf dem Dachboden!
 - Lagern Sie den Grill, geschützt von Staub, in einem trockenen und sauberen Platz. Bestenfalls in der Originalverpackung.

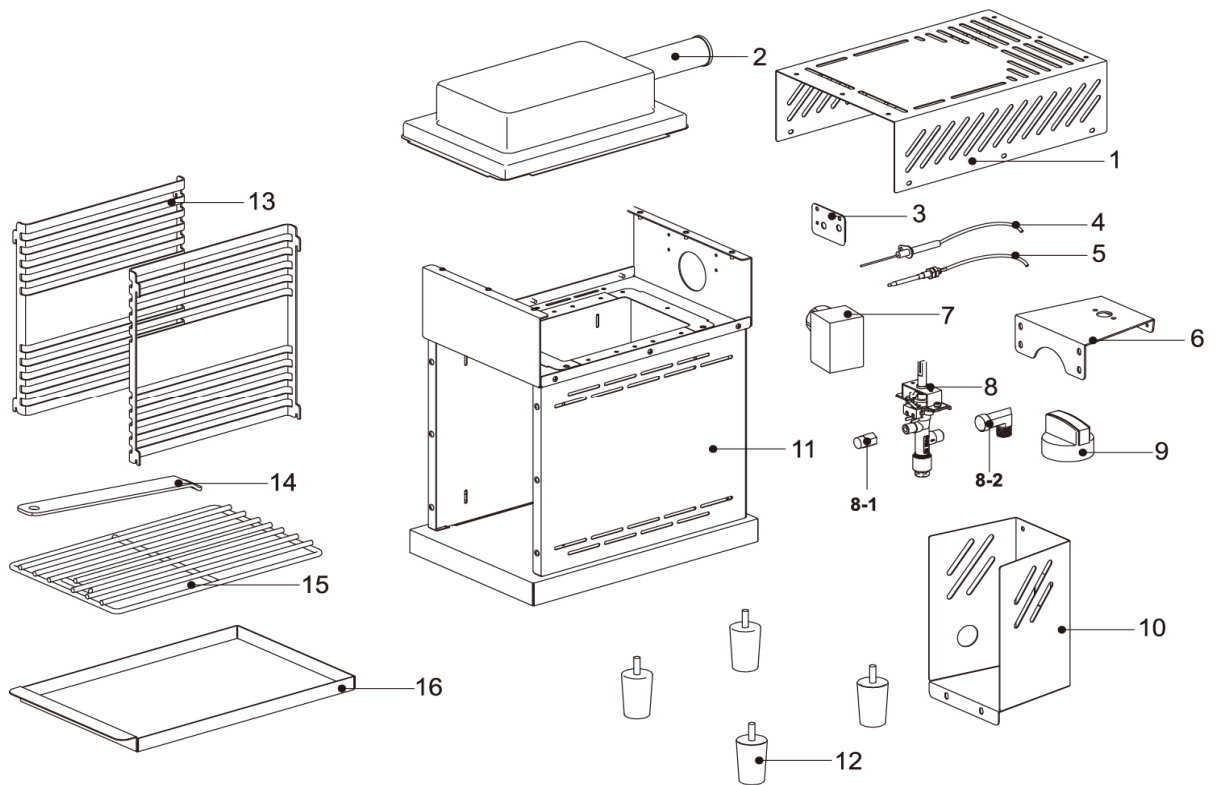
5 ENTSORGUNG

Im Falle der Entsorgung dieses Gerätes wenden Sie sich bitte an die DEMA Vertriebs-GmbH, Ihren lokalen Händler oder einen lokalen Wertstoffverwerter. Führen Sie das Gerät gegebenenfalls einer kommunalen Sammelstelle zu! Entsorgen Sie das Gerät keinesfalls über den normalen Hausmüll! Sie leisten damit einen wichtigen Beitrag zur Erhaltung der Umwelt.

6 TECHNISCHE DATEN

Max. Betriebstemperatur	800 °C
Anschlussdruck	50 mbar
Kategorie	I3B/P
Gastyp	G30/G31
Verbrauch	254g/h
Leistung	3,5 kW
Produktmaße	230 x 450 x 430 mm
Gewicht	ca. 14,5 kg

7 EXPLOSIONSZEICHNUNG



8 TEILELISTE

NR	BEZEICHNUNG	STK	NR	BEZEICHNUNG	STK
1	Obere Abdeckung	1	8-2	Gasverbindung	1
2	Keramik Brennkopf	1	9	Drehregler	1
3	Halterung	1	10	Ventilgehäuse	1
4	Piezo-Zündung	1	11	Grillkörper	1
5	Thermoelement	1	12	Füße	4
6	Schaltpaneel	1	13	Grillhalterung	2
7	Batteriebox	1	14	Griff	1
8	Gasventil	1	15	Grillrost	1
8-1	Düse	1	16	Tropfschale	1

9 CE-KONFORMITÄTSERKLÄRUNG

EU-Konformitätserklärung

EU Declaration of Conformity

Hiermit erklären wir,
We herewith declare

DEMA-Vertriebs GmbH
Im Tobel 4, 74547 Übrigshausen, Germany

Dass das nachfolgend bezeichnete Gerät aufgrund seiner Konzipierung und Bauart sowie in der von uns in Verkehr gebrachten Ausführung den einschlägigen, grundlegenden Sicherheits- und Gesundheitsanforderungen den EU-Richtlinien entspricht.

That the following Appliance complies with the appropriate basic safety and health requirements of the EU Directive based on its design and type, as brought into circulation by us.

Bei einer mit uns nicht abgestimmten Änderung des Gerätes verliert diese Erklärung ihre Gültigkeit.

In case of alteration of the machine, not agreed upon by us, this declaration will cease to be valid.

Bezeichnung des Geräts:

Machine Description:

Hochtemperatur Steakgrill DSG 800

(inkl Gasschlauch & Ventil und Druckregler)

Artikel-Nr.:

Article-No.:

14272 & 14273

Einschlägige EU-Richtlinien:

EU-Directives:

2016/426/EU (GAR)

Angewandte harmonisierte Normen:

Applicable harmonized standards:

EN 498:2012

EN 16129:2013

EN 16436-1:2014+A1:2015

EN 126:2012

EN 13611:2007+A2:2011

Prüfinstitut:

Testing institut:

NB 0063

NB 2531

NB 0051

NB 0359

Dokumentenverantwortlicher:

Responsible for Documents:

Romeo Gut

Birkichstrasse 8

74549 Wolpertshausen

Ort:

Place:

Übrigshausen


Datum:

Date:

03.04.2019

Herstellerunterschrift:

Authorised Signature:



Angaben zum Unterzeichner:

Title of Signatory:

Hr. Abendschein, Geschäftsführer

*Hinweis: ArtNr. 14272 & 14273 sind absolut identische Artikel die sich nur in Art der Verpackung (MO= MailOrder) unterscheiden.