

- (D) **Originalbetriebsanleitung**
- (EN) Translation of the original instructions
- (FR) Traduction du mode d'emploi d'origine
- (IT) Traduzione del Manuale d'Uso originale
- (NL) Vertaling van de originele gebruiksaanwijzing
- (CZ) Překlad originálního návodu k provozu
- (SK) Preklad originálneho návodu na prevádzku
- (HU) Az eredeti használati utasítás fordítása



GGW 501
#94323





DEUTSCH

Bitte lesen Sie die Gebrauchsanweisung vor Inbetriebnahme sorgfältig durch.

ENGLISH

Please read the instructions carefully before starting the machine.

FRANÇAIS

Veillez lire avec soin le mode d'emploi avant la mise en service

ITALIANO

Leggere attentamente le istruzioni per l'uso prima di mettere in funzione l'elettrotrattensile.

NEDERLANDS

Graag instructies zorgvuldig doorlezen vóóordat u de machine in gebruik neemt.

CESKY

Před spuštěním stroje si pečlivě pročtěte návod k používání.

SLOVENSKY

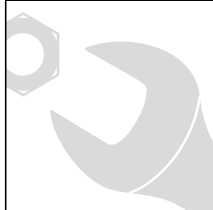
Pred prvým použitím prístroja si pozorne prečítajte návod na obsluhu.

MAGYAR











Kérjük alaposan olvassa el a tájékoztatót mielőtt a gépet használja.



	IINBETRIEBNAHME STARTING-UP THE MACHINE MISE EN SERVICE MESSA IN FUNZIONE INBEDRIJFSTELLING UVEDENÍ DO PROVOZU UVEDENIE DO PREVÁDZKY ÜZEMBE HELYEZÉS UVEDBA V POGON PUŠTANJE U RAD ПУСКАНЕ В ДЕЙСТВІЕ PUNEREA ÎN FUNCȚIUNE PUŠTANJE U RAD _____	4
Deutsch	TECHNISCHE DATEN BESTIMMUNGSGEMÄSSE VERWENDUNG GERÄTEBESCHREIBUNG RESTRISIKEN VERHALTEN IM NOTFALL ANFORDERUNGEN AN DEN BEDIENER SYMBOLE SICHERHEITSHINWEISE WARTUNG GEWÄHRLEISTUNG SERVICE _____	11
English	TECHNICAL DATA SPECIFIED CONDITIONS OF USE POWER TOOL DESCRIPTION EMERGENCY PROCEDURE RESIDUAL RISKS EMERGENCY PROCEDURE REQUIREMENTS FOR OPERATING STAFF SYMBOLS SAFETY INSTRUCTIONS MAINTENANCE GUARANTEE SERVICE _____	13
Français	CARACTÉRISTIQUES TECHNIQUES SPECIFIED CONDITIONS OF USE DESCRIPTION DE LA MACHINE RISQUES RÉSIDUELS CONDUITE EN CAS D'URGENCE OPÉRATEUR SYMBOLES CONSIGNES DE SÉCURITÉ ENTRETIEN GARANTIE SERVICE _____	15
Italiano	DATI TECNICI USO IN CONFORMITÀ ALLA DESTINAZIONE DESCRIZIONE DELL'ELETTROUTENSILE PERICOLI RESIDUALI COMPORTAMENTO IN CASO D'EMERGENZA REQUISITI ALL'OPERATORE SIMBOLI ISTRUZIONI DI SICUREZZA MANUTENZIONE GARANZIA ASSISTENZA _____	17
Nederlands	TECHNISCHE GEGEVENS VOORGESCHREVEN GEBRUIK VAN HET SYSTEEM BESCHRIJVING VAN HET APPARAAT RESTRISICO'S HANDELSWIJZE IN NOODGEVAL EISEN AAN DE BEDIENENDE PERSOON SYMBOLEN VEILIGHEIDSADVIEZEN ONDERHOUD GARANTIE SERVICE _____	19
Cesky	TECHNICKÉ ÚDAJE POUŽITÍ V SOULADU S URČENÍM POPIS PŘÍSTROJE ZBYTKOVÁ NEBEZPEČÍ CHOVÁNÍ V PŘÍPADĚ NOUZE POŽADAVKY NA OBSLUHU SYMBOLY BEZPEČNOSTNÍ POKYNY ÚDRŽBA ZÁRUKA SERVIS _____	21
Slovensky	TECHNICKÉ ÚDAJE POUŽITIE PODĽA PREDPISOV POPIS PŘÍSTROJA SEKUNDRARNE NEVARNOSTI SPRÁVANIE V PRÍPADĚ NÚDZE POŽIADAVKY NA OBSLUHU SYMBOLY BEZPEČNOTNÉ POKYNY ÚDRZBA ZÁRUKA SERVIS _____	23
Magyar	MŰSZAKI ADATOK RENDELTETÉS SZERINTI HASZNÁLAT A KÉSZÜLÉK LEÍRÁSA MARADÉKVESZÉLYEK VISELKEDÉS KÉNYSZERHELYZETBEN KÖVETELMÉNYEK A GÉP KEZELŐJÉRE SZIMBÓLUMOK BIZTONSÁGI UTASÍTÁSOK KARBANTARTÁS JÓTÁLLÁS SZERVIZ _____	25



















DE	Lieferumfang
EN	Delivered items
FR	Articles délivrés
IT	Volume della fornitura
NL	Leveringsomvang
CZ	Objem dodávky
SK	Rozsah dodávky
HU	Szállítási terjedelem

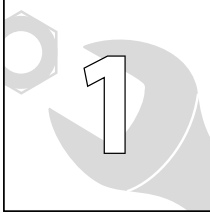
<p>A</p>  <p>1x</p>	<p>F</p>  <p>1x</p>
<p>B</p>  <p>2x</p>	<p>G</p>  <p>2x</p>
<p>C</p>  <p>1x</p>	<p>H</p>  <p>1x</p>
<p>D</p>  <p>2x</p>	<p>I</p>  <p>1x</p>
<p>E</p>  <p>1x</p>	<p>J</p>  <p>2x</p>

DE **Lieferumfang**
 EN Delivered items
 FR Articles délivrés
 IT Volume della fornitura
 NL Leveringsomvang
 CZ Objem dodávky
 SK Rozsah dodávky
 HU Szállítási terjedelem






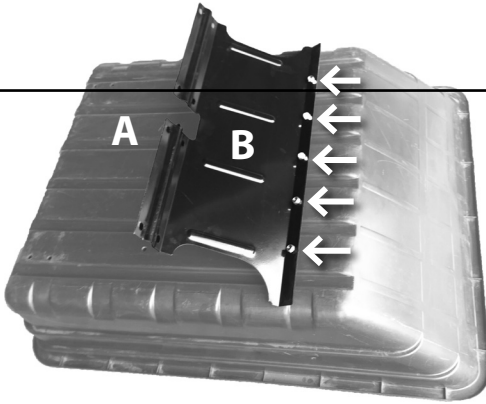
5




K		10x M10x20 mm	R		2x M8x60 mm
L		10x 10mm	S		2x
M		10x M10	T		4x 20 mm
N		8x M8x20 mm	U		1x
O		14x 8 mm	V		4x M8x20 mm
P		18x M8	W		4x 8 mm
Q		4x M8x50 mm	X		1x
Y		1x M6x90 mm	Z		1x M6

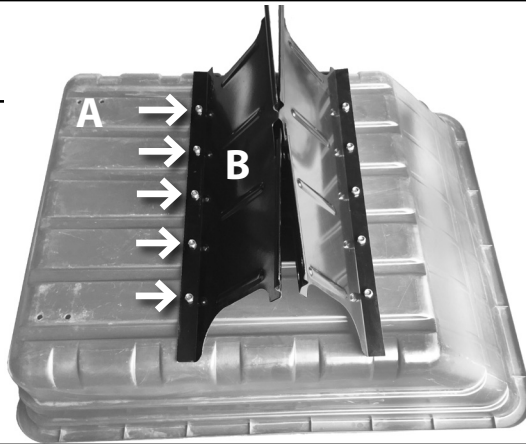


DE **Montage**
EN Assembly
FR Montage
IT Montaggio
NL Montage
CZ Montáž
SK Montáž
HU Szerelés

- 1**
- M  5x
- L  5x
- K  5x



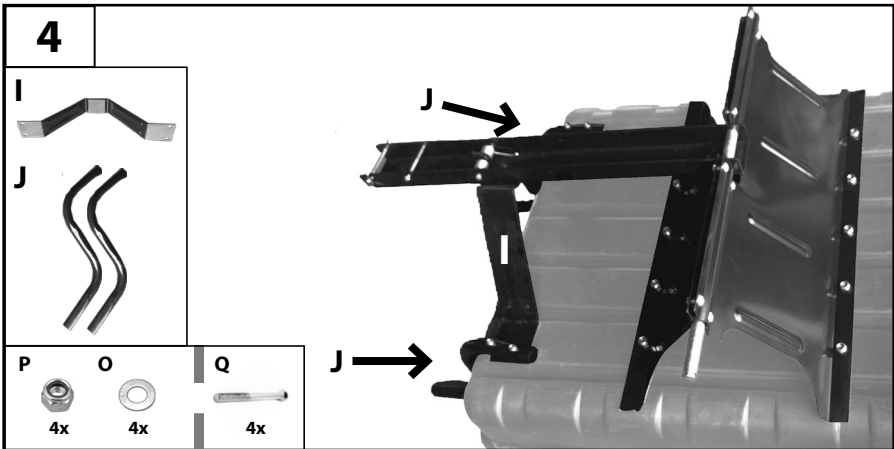
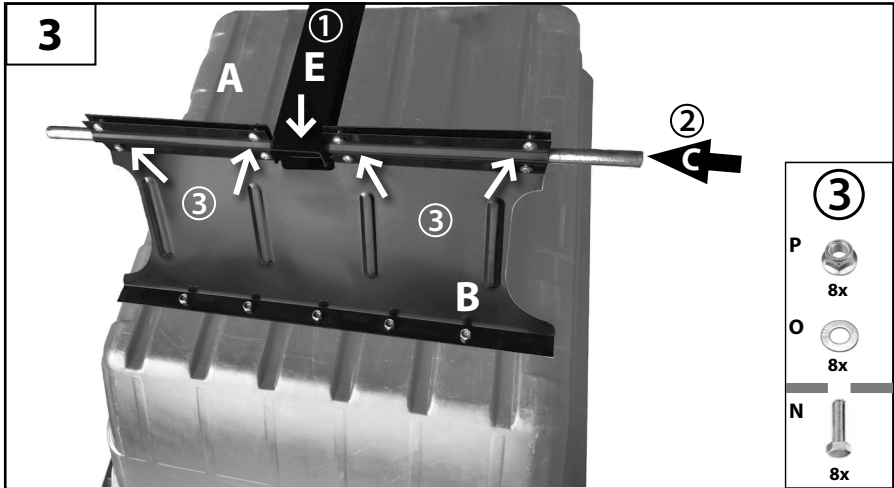
- 2**
- M  5x
- L  5x
- K  5x

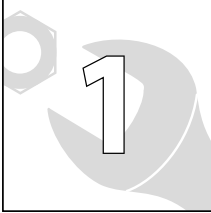


DE **Montage**
EN Assembly
FR Montage
IT Montaggio
NL Montage
CZ Montáž
SK Montáž
HU Szerelés

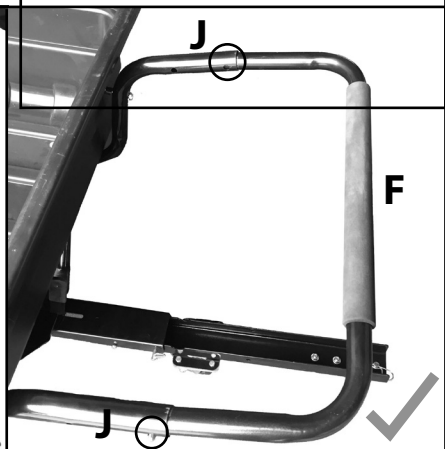
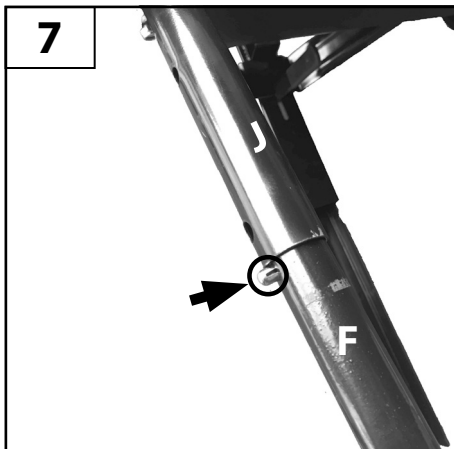
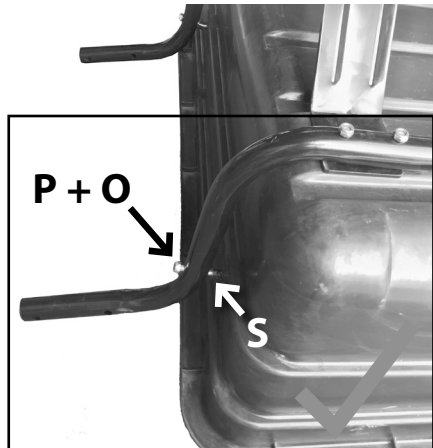
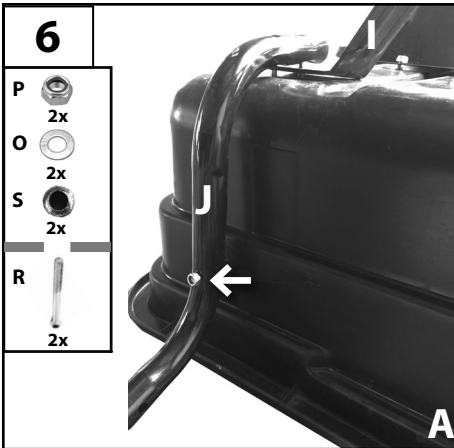


7





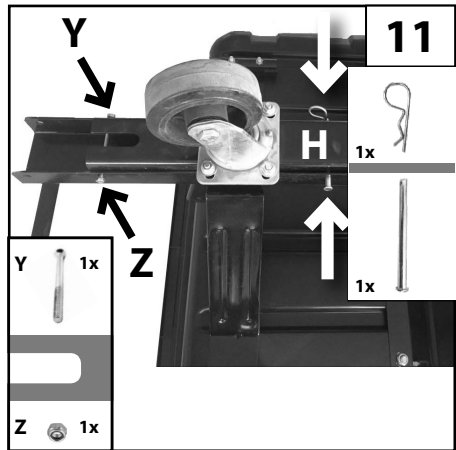
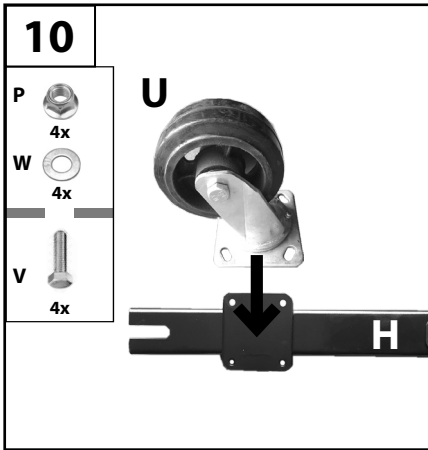
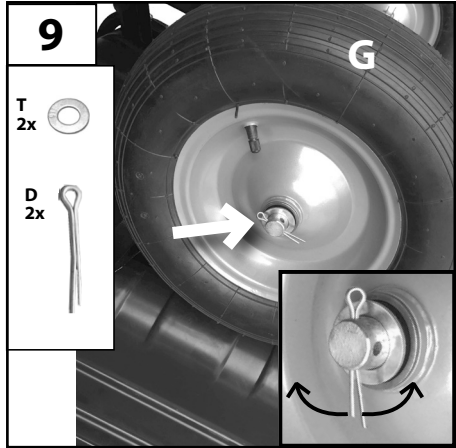
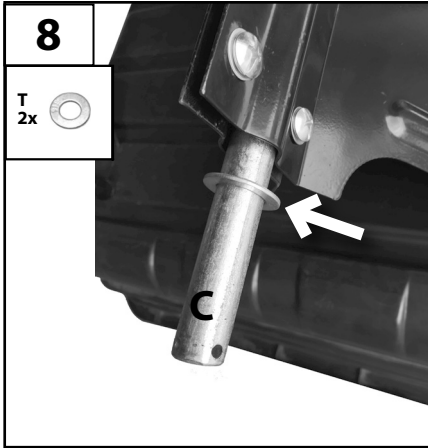
DE **Montage**
 EN Assembly
 FR Montage
 IT Montaggio
 NL Montage
 CZ Montáž
 SK Montáž
 HU Szerelés

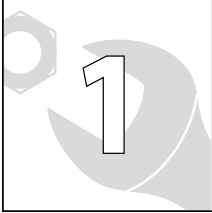


DE **Montage**
 EN Assembly
 FR Montage
 IT Montaggio
 NL Montage
 CZ Montáž
 SK Montáž
 HU Szerelés

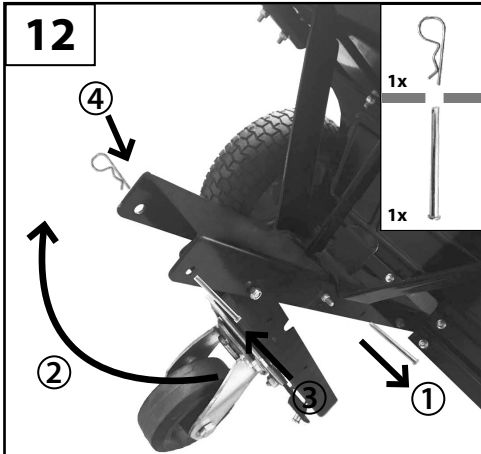


9





DE **Montage**
EN Assembly
FR Montage
IT Montaggio
NL Montage
CZ Montáž
SK Montáž
HU Szerelés



Technische Daten

Gartenwagen

Artikel-Nr.	94323
Wanneninhalt	300 ltr.
Max. Zuladung.....	500 kg
Max. Zuladung zum kippen.....	300 kg
Durchmesser der Räder.....	16" x 6.50 - 8
Aufbau maße LxBxH.....	1520x970x785 mm
Gewicht.....	40,7 kg

Benutzen Sie das Gerät erst nachdem Sie die Bedienungsanleitung aufmerksam gelesen und verstanden haben. Beachten Sie alle in der Anleitung aufgeführten Sicherheitshinweise. Verhalten Sie sich verantwortungsvoll gegenüber anderen Personen. Falls über den Anschluss und die Bedienung des Gerätes Zweifel entstehen sollten, wenden Sie sich an den Kundendienst.



- Max. Reifendruck 2 bar.
- Die Aufstellung des Gartenwagen darf nicht in der Nähe von Treppen, Abhängen, abschüssigen Gelände oder Schwimmbädern erfolgen.
- Es ist nicht erlaubt diesen als Anhänger für Fahrzeuge jeglicher Art zu benutzen. Der Gartenwagen entspricht nicht der StVZO und darf im Verkehr nicht eingesetzt werden. Gegenstände in die Mitte des Transportwagens legen. Fahrgeschwindigkeit darf 5 km/h nicht übersteigen. Höhe der Zuladung max. 2/3 der Gesamthöhe des Kunststoffbehälters. Sichern Sie Transportgegenstände gegen Herausfallen stets mit einem Zurrurt.

Bestimmungsgemäße Verwendung

Der Gartenwagen ist für den Transport von Gartenabfällen und sonstigen Transport von Materialien für den Garten im Haus- und Hof ausgelegt. Aufgrund körperlicher Gefährdung des Benutzers und anderer Personen darf der Gartenwagen nicht für andere Zwecke eingesetzt werden. Dieses Gerät darf nur wie angegeben bestimmungsgemäß verwendet werden. Bei Nichtbeachtung der Bestimmungen, aus den allgemein gültigen Vorschriften sowie den Bestimmungen aus dieser Anleitung, kann der Hersteller für Schäden nicht verantwortlich gemacht werden.

Sicherheitshinweise

- Der Gartenwagen darf nicht als Kinderspielzeug und von Kindern benutzt werden.
- Der Gartenwagen besitzt keine Bremse, darf daher nicht auf unebenen Untergründen aufgestellt werden.
- Es dürfen keine Personen oder Tiere befördert werden.
- Bei Kurven langsam ziehen.

Verhalten im Notfall

Leiten Sie die der Verletzung entsprechend notwendigen Erste Hilfe Maßnahmen ein und fordern Sie schnellst möglich qualifizierte ärztliche Hilfe an. Bewahren Sie den Verletzten vor weiteren Schädigungen und stellen Sie diesen ruhig. Für einen eventuell eintretenden Unfall sollte immer ein Verbandskasten nach DIN 13164 am Arbeitsplatz griffbereit vorhanden sein. Dem Verbandskasten entnommenes Material ist sofort wieder aufzufüllen. Wenn Sie Hilfe anfordern, machen Sie folgende Angaben

1. Ort des Unfalls
2. Art des Unfalls
3. Zahl der Verletzten
4. Art der Verletzungen

Anforderungen an den Bediener

Der Bediener muss vor Gebrauch des Gerätes aufmerksam die Bedienungsanleitung gelesen und verstanden haben.

Qualifikation: Außer einer ausführlichen Einweisung durch eine sachkundige Person ist keine spezielle Qualifikation für den Gebrauch des Gerätes notwendig.

Mindestalter: Das Gerät darf nur von Personen betrieben werden, die das 16. Lebensjahr vollendet haben. Eine Ausnahme stellt die Benutzung als Jugendlicher dar, wenn die Benutzung im Zuge einer Berufsausbildung zur Erreichung der Fertigkeit unter Aufsicht eines Ausbilders erfolgt.

Schulung: Die Benutzung des Gerätes bedarf lediglich einer entsprechenden Unterweisung durch eine Sachkundige Person bzw. die Bedienungsanleitung. Eine spezielle Schulung ist nicht notwendig.

Der Bediener ist verantwortlich für Unfälle oder Gefahren gegenüber Dritten.

Symbole



Warnung/Achtung



Bedienungsanleitung lesen



Vor Nässe schützen



Packungsorientierung Oben

Entsorgung

Die Entsorgungshinweise ergeben sich aus den Piktogrammen die auf dem Gerät bzw. der Verpackung aufgebracht sind.

Entsorgung der Transportverpackung

Die Verpackung schützt das Gerät vor Transportschäden. Die Verpackungsmaterialien sind in der Regel nach umweltverträglichen und entsorgungstechnischen Gesichtspunkten ausgewählt und deshalb recycelbar. Das Rückführen der Verpackung in den Materialkreisla

Erstickungsgefahr!

Bewahren Sie Verpackungsteile außerhalb der Reichweite von Kindern auf und entsorgen Sie sie so schnell wie möglich.

Gewährleistung

Die Gewährleistungszeit beträgt 12 Monate bei gewerblicher Nutzung, 24 Monate für Verbraucher und beginnt mit dem Zeitpunkt des Kaufs des Gerätes. Die Gewährleistung erstreckt sich ausschließlich auf Mängel, die auf Material- oder Herstellungsfehler zurückzuführen sind. Bei Geltendmachung eines Mangels im Sinne der Gewährleistung ist der Kaufbeleg - der das Verkaufsdatum auszuweisen hat - mit Verkaufsdatum beizufügen. Von der Gewährleistung ausgeschlossen sind unsachgemäße Anwendungen, wie z. B. Überlastung des Gerätes, Gewaltanwendung, Beschädigungen durch Fremdeinwirkung oder durch Fremdkörper. Nichtbeachtung der Gebrauchs- und Aufbauanleitung und normaler Verschleiß sind ebenfalls von der Gewährleistung ausgeschlossen.

Service

Sie haben technische Fragen? Eine Reklamation? Benötigen Ersatzteile oder eine Bedienungsanleitung? Auf der Homepage der Firma Güde GmbH & Co. KG (www.guede.com) im Bereich Service helfen wir Ihnen schnell und unbürokratisch weiter. Bitte helfen Sie uns Ihnen zu helfen. Um Ihr Gerät im Reklamationsfall identifizieren zu können benötigen wir die Seriennummer sowie Artikelnummer und Baujahr. Alle diese Daten finden Sie auf dem Typenschild. Um diese Daten stets zur Hand zu haben, tragen Sie diese bitte unten ein.

Seriennummer

Artikelnummer

Baujahr

Wichtige Kundeninformation

Bitte beachten Sie, dass eine Rücksendung innerhalb oder auch außerhalb der Gewährleistungszeit grundsätzlich in der Originalverpackung erfolgen sollte. Durch diese Maßnahme werden unnötige Transportschäden und deren oft strittige Regelung wirkungsvoll vermieden. Nur im Originalkarton ist Ihr Gerät optimal geschützt und somit eine reibungslose Bearbeitung gesichert.

Technical Data

Garden Cart

Art. No	94323
Tray capacity	300 ltr.
Max. load	500 kg
Max. load in tilting	300 kg
Diameter of wheels	16" x 6.50 - 8
Structural dimensions LxWxH.....	1520x970x785 mm
Weight	40,7 kg

Read and understand the operating instructions before using the appliance. Abide by all the safety measures stated in the service manual. Act responsibly toward third parties. In case of any doubts about connection and operation refer please to our customer center



• The cart may not be used as a trailer for vehicles of any kind. The garden cart does not comply with the regulations on traffic on public roads so it may not be used on public roads. Objects to be placed in the centre of the transport cart. The driving speed may not exceed 5 km per hour. Load height may not exceed 2/3rd of the total height of the plastic container. Objects to be transported must always be secured by a clamping strap against falling out.

Specified Conditions Of Use

The garden cart has been designed to transport garden waste and other materials in the garden, house and in the yard.

Due to the physical danger to the user and other persons, the garden cart may not be used for other purposes. The machine may only be used for the given purpose of use. The manufacturer cannot be held liable for any damage if provisions of the generally applicable regulations and provisions of this manual are not complied with.

Safety Instructions

- The garden cart may not be used as a toy for children. It must not be used by children.
- The garden cart has no brake, so it may not be placed on uneven surfaces.
- No persons or animals may be transported in the cart.
- Pull it slowly when turning.
- Max. tyre pressure - 2 bar.
- The garden cart may not be placed near stairs, slopes, steep terrains or pools.

Emergency procedure

Conduct a first-aid procedure adequate to the injury and summon qualified medical attendance as quickly as possible. Protect the injured person from further harm and calm them down. For the sake of eventual accident, in accordance with DIN 13164, a workplace has to be fitted with a first-aid kit. It is essential to replace any used material in the first-aid kit immediately after it has been used. If you seek help, state the following pieces of information

1. Accident site
2. Accident type
3. Number of injured persons
4. Injury type(s)

Requirements for operating staff

The operating staff must carefully read the Operating Instructions before using the appliance.

Qualification: Apart from the detailed instructions by a professional, no special qualification is necessary for appliance using.

Minimum age: Persons over 16 years of age can only work on the appliance. An exception includes youngsters trained in order to reach knowledge under supervision of the trainer during occupational education.

Training: Using the appliance only requires corresponding training by a professional or the Operating Instructions. No special training is necessary.

The operator is responsible for accidents or risks to third parties.

Symbols



Warning/caution



Read the Operating Instructions



Protect against moisture



This side up

Disposal

Disposal notes are based on the icons placed on the machine or on its package.

Transport packaging disposal

The packaging protects the machine against damage during transport. Packaging materials are usually chosen based on environment aspects and waste treatment principles and are therefore recyclable. Returning the packaging into material circulation saves resources.

Risk of suffocation!

Keep parts of the packaging out of reach of children and dispose them as soon as possible.

Guarantee

Warranty period of 12 months applies to commercial use and 24 months applies to private use and commences on the day of purchase of the device. The guarantee solely covers inadequacies caused by material defect or manufacturing defect. Original payment voucher with the sales date needs to be submitted for any claim in the guarantee period. The guarantee does not cover any unauthorised use such as appliance overloading, use of violence, damage as a result of any unauthorised interference or caused by foreign items. Failing to follow the operating and assembly instructions and common wear are also not included in the guarantee.

Service

Do you have any technical questions? Any claim? Do you need any spare parts or operating instructions? We will quickly help you and without needless bureaucracy at our web pages at www.guede.com in the Servicing part. Please help us be able to help you. In order to identify your device in case of claim we need the serial No., product No. and year of production. All this data can be found on the type label. Please enter it here for future reference:

Serial No.

Art. No

Year of production

Important information for the customer

Please be sure to know that returning the product in or after the warranty period must be made in the original packaging.

Caractéristiques Techniques

Chariot de jardin

N° de commande.....	94323
Capacité du bac	300 ltr.
Charge maximale	500 kg
Charge maximale en inclinaison.....	300 kg
Diamètre des roues	16" x 6.50 - 8
Dimensions de construction Lxlxh	1520x970x785 mm
Poids.....	40,7 kg

Lisez attentivement ce mode d'emploi avant la première utilisation de la pompe et assurez-vous de l'avoir bien compris. Respectez toutes les consignes de sécurité figurant dans le mode d'emploi. Comportez-vous de façon responsable vis-à-vis d'autres personnes. Si vous avez des doutes en ce qui concerne le branchement et l'utilisation de l'appareil, contactez le service clients.



Utilisation Conforme à la destination

Le chariot de jardin est dimensionné pour transporter les déchets de jardin et d'autres matériaux dans le jardin, la maison et la cour.

Compte tenu du danger physique que peut représenter le chariot pour l'utilisateur et d'autres personnes, ce dernier ne doit pas être utilisé à d'autres fins. Cet objet doit être utilisé seulement à des fins indiquées. Le fabricant décline toute responsabilité en cas de non respect des dispositions des règles généralement en vigueur et des règlements figurant dans ce mode d'emploi.

Instructions De Sécurité

- Le chariot de jardin ne doit pas servir de jouet pour enfants, il est interdit aux enfants de l'utiliser.
- Le chariot de jardin n'est pas équipé de freins, par conséquent, il est interdit de le placer sur des surfaces irrégulières.

- Il est interdit d'utiliser le chariot pour transporter des personnes ou animaux.
- Lorsque vous tournez, tirez doucement le chariot.
- Pression maximale dans les pneus – 2 bars.
- Il est interdit de placer le chariot à proximité des escaliers, pentes, terrains abrupts ou piscines.
- Il est interdit de l'utiliser comme remorque derrière n'importe quel véhicule. Le chariot de jardin ne répond pas aux règles de circulation sur les voies publiques et ne doit pas y circuler. Placez les objets au centre du chariot de transport. La vitesse de transport de doit pas dépasser 5 km/h. Hauteur maximale de la charge 2/3 de la hauteur totale du bac en plastique. Bloquez toujours les objets transportés avec une sangle pour éviter tout risque de chute.

Conduite en cas d'urgence

Effectuez les premiers gestes de secours et appelez rapidement les premiers secours. Protégez le blessé d'autres blessures et calmez-le. Pour des raisons de risque d'accident, le lieu de travail doit être équipé d'une armoire à pharmacie selon DIN 13164. Il est nécessaire de compléter immédiatement le matériel pris dans l'armoire à pharmacie. Si vous appelez les secours, fournissez les renseignements suivants

1. Lieu d'accident
2. Type d'accident
3. Nombre de blessés
4. Type de blessure

Opérateur

L'opérateur doit lire attentivement la notice avant d'utiliser l'appareil.

Qualification: Mis à part l'instruction détaillée par un spécialiste, aucune autre qualification spécifique n'est requise.

Âge minimal: L'appareil peut être utilisé uniquement par des personnes de plus de 16 ans. Exception faite des adolescents manipulant l'appareil dans le cadre de l'enseignement professionnel sous la surveillance du formateur.

Formation: L'utilisation de l'appareil nécessite uniquement l'instruction par un spécialiste, éventuellement par la notice. Une formation spéciale n'est pas nécessaire.

L'utilisateur est responsable des accidents et dangers vis-à-vis de tierces personnes.

Symboles



Avertissement / attention



Lisez le mode d'emploi avant l'utilisation.



Protéger de l'humidité



Sens de pose

Liquidation

Avertissements relatifs à la liquidation résultant des pictogrammes apposés sur l'appareil ou sur l'emballage.

Liquidation de l'emballage de transport.

L'emballage protège l'appareil de l'endommagement pendant le transport. En général, les matériaux d'emballage sont choisis en fonction des aspects écologiquement acceptables et des aspects de traitement des déchets, par conséquent, ils sont recyclables. L

Risque d'asphyxie !

Stockez les parties d'emballage hors de portée des enfants et liquidez-les le plus rapidement possible.

Garantie

La durée de la garantie est de 12 mois en cas d'une utilisation industrielle et de 24 mois pour le consommateur final. La période de garantie commence à courir à compter de la date d'achat de l'appareil. La garantie concerne exclusivement les imperfections provoquées par le défaut du matériel ou le défaut de fabrication. En cas de réclamation pendant la durée de la garantie, il est nécessaire de joindre l'original du justificatif d'achat avec la date d'achat. La garantie n'inclut pas une utilisation incompétente telle que surcharge de l'appareil, utilisation de la force, endommagement par intervention étrangère ou objets étrangers. Le non respect du mode d'emploi et du mode de montage ainsi que l'usure normale ne sont pas non plus inclus dans la garantie.

Service

Vous avez des questions techniques ? Une réclamation ? Vous avez besoin de pièces détachées ou d'un mode d'emploi ? Nous vous aiderons rapidement et sans bureaucratie inutile par l'intermédiaire de nos pages Web www.guede.com dans la rubrique Service. Aidez-nous pour que nous puissions vous aider. Pour identifier votre appareil en cas de réclamation, nous avons besoins du numéro de série, numéro de produit et l'année de fabrication. Toutes ces informations se trouvent sur la plaque signalétique. Pour avoir ces informations toujours à portée de main, veuillez les inscrire ici :

Numéro de série

Numéro de commande

Année de fabrication

Informations importantes pour le client.

Nous vous informons que l'appareil doit être retourné pendant la durée de la garantie ou après la garantie dans son emballage d'origine. Cette mesure permet d'éviter efficacement l'endommagement inutile lors du transport. L'appareil est protégé de façon optimale seulement dans l'emballage d'origine et son traitement continu est ainsi assuré.

Dati Tecnici

Carrello per giardino

Cod. ord.....	94323
Capacità del contenitore	300 ltr.
Carico massimo.....	500 kg
Carico massimo al ribaltamento	300 kg
Diametro delle ruote.....	16" x 6.50 - 8
Dimensioni strutturali LxLxA.....	1520x970x785 mm
Peso	40,7 kg

Usare l'apparecchio solo dopo aver letto con attenzione e capito le istruzioni per l'uso. Rispettare tutte le istruzioni di sicurezza riportate nel Manuale. Comportarsi con cura verso le altre persone. In caso dei dubbi sul collegamento ed uso dell'apparecchio, rivolgersi cortesemente al CAT.



Uso in conformità alla destinazione

Il carrello da giardino è dimensionato per il trasporto di rifiuti provenienti da giardino e per ogni altro trasporto di materiali in giardino, casa e cortile. Vista la sussistenza del pericolo fisico per l'utente e per le altre persone, il carrello da giardino non deve essere usato per scopi diversi. Questo apparecchio può essere usato solo per la destinazione d'uso prevista. In caso di inosservanza delle disposizioni delle norme comunemente valide e di quelle del presente manuale d'uso, il costruttore non si assume alcuna responsabilità per eventuali danni.

Norme Di Sicurezza

- Il carrello da giardino non deve essere usato come giocattolo per i bambini, è vietato il suo utilizzo da parte dei bambini.
- Il carrello da giardino non è dotato di alcun freno, perciò non deve essere posizionato su superfici ruvide.
- Non è consentito il trasporto di persone né di animali.
- Svoltando tirarlo lentamente.

- Pressione massima dei pneumatici è di 2 bar.
- Il carrello da giardino non deve essere posizionato in prossimità delle scale, scarpate, terreni ripidi o piscine.
- Non è consentito di utilizzarlo come rimorchio per veicoli di qualsiasi tipo. Il carrello da giardino non è conforme alle disposizioni riguardo la circolazione sulle vie terrestri e perciò non deve essere usato sulle vie di comunicazioni pubbliche. Sistemare gli oggetti sempre al centro del vostro carrello. La velocità di trasporto non deve mai superare i 5 km/ora. L'altezza massima del carico non deve eccedere i 2/3 dell'altezza totale del contenitore in plastica. Bloccare sempre gli oggetti trasportati con una cinghia di fissaggio contro spostamenti accidentali.

Comportamento in caso d'emergenza

Applicare il pronto soccorso relativo all'incidente e rivolgersi più rapidamente al medico qualificato. Proteggere il ferito agli ulteriori incidenti e tranquillizzarlo. Con riferimento alla DIN 13164, il luogo di lavoro deve essere sempre dotato della cassetta di pronto soccorso per eventuali incidenti. Il materiale utilizzato deve essere aggiunto immediatamente. In caso di richiesta del pronto soccorso comunicare le seguenti informazioni

1. Luogo dell'incidente
2. Tipo dell'incidente
3. Numero dei feriti
4. Tipo della ferita

Requisiti all'operatore

L'operatore è obbligato, prima di usare la macchina, leggere attentamente il Manuale d'Uso.

Qualifica: Oltre le istruzioni dettagliate del professionista, per uso della macchina non è necessaria alcuna qualifica speciale.

Età minima: Possono lavorare con l'apparecchio solo le persone che hanno raggiunto 16 anni. L'eccezione rappresenta lo sfruttamento dei minorenni per lo scopo dell'addestramento professionale per raggiungere la pratica sotto controllo dell'istruttore.

Istruzioni: L'uso dell'apparecchio richiede solo le adeguate istruzioni del professionista rispettivamente leggere il Manuale d'Uso. Non sono necessarie le istruzioni speciali.

L'operatore è responsabile verso i terzi degli incidenti oppure pericoli.

Simboli



Avviso/attenzione



Prima dell'uso leggere il Manuale d'Uso



Proteggere dall'umidità



L'imballo deve essere rivolto verso alto

Smaltimento

Gli avvisi per lo smaltimento derivano dai pittogrammi applicati sull'apparecchio, rispett. sull'imballo.

Smaltimento dell'imballo da trasporto.

L'imballo protegge l'apparecchio contro i danni durante il trasporto. I materiali d'imballo vengono scelti normalmente secondo i criteri ecologicamente accettabili ed i criteri di manipolazione dei rifiuti e sono quindi riciclabili. La restituzione dell'i

Pericolo di soffocamento!

Conservare le parti degli imballi fuori la portata dei bambini e smaltirgli prima possibile.

Garanzia

Il periodo di garanzia è di 12 mesi in caso di uso industriale, di 24 mesi per i consumatori, e inizia a decorrere dalla data dell'acquisto dell'apparecchio. La garanzia include esclusivamente gli inconvenienti dovuti dal difetto del materiale oppure dal difetto dalla produzione. Per la contestazione in garanzia occorre allegare l'originale del documento d'acquisto riportante la data di vendita. La garanzia non include l'uso profano, es. sovraccarico dell'apparecchio, manomissione, danni dall'intervento estero oppure dagli oggetti. La garanzia non include anche l'inosservanza del Manuale d'Uso, del montaggio e l'usura normale.

Servizio

Avete le domande tecniche? Contestazioni? Avete bisogno dei ricambi oppure del Manuale d'Uso? Sul nostro sito <http://www.guede.com/support>, nel settore Servizio, Vi aiuteremo velocemente ed in via non burocratica. Ci dareste la mano, per favore, per poter aiutar Vi? Per poter identificare il Vostro apparecchio nel caso di contestazione abbiamo bisogno del numero di serie, cod. ord. e l'anno di produzione. Tutte queste indicazioni troverete sulla targhetta della macchina. Per avere questi dati sempre disponibili, indicarli qui sotto, per favore:

N° serie

Cod. ord.

Anno di produzione

Informazioni importanti per il cliente

Facciamo presente che la restituzione in garanzia o anche dopo il periodo di garanzia va sempre fatta nell'imballaggio originale. Tale misura previene, in modo efficiente, il danneggiamento inutile durante il trasporto evitando i problemi durante il disbrigo del reclamo. L'apparecchio è protetto, in modo ottimale, solo nel suo imballaggio originale, quello che garantisce il disbrigo normale.

Technische Gegevens

Tuinwagen

Artikel-Nr.	94323
Bakinhoud.....	300 ltr.
Max. laadvermogen.....	500 kg
Max. laadvermogen bij kantelen	300 kg
Diameter van de wielen	16" x 6.50 - 8
Buitenafmetingen LxBxH.....	1520x970x785 mm
Gewicht.....	40,7 kg

Gebruik het apparaat pas nadat u de gebruiksaanwijzing gelezen en begrepen hebt. Let op alle, in de gebruiksaanwijzing aangegeven, veiligheidsinstructies. Gedraagt u zich verantwoord tegenover andere personen. Indien betreffende de aansluiting en het bedienen van het apparaat twijfels ontstaan, kunt u zich tot de klantendienst wenden.



Voorgeschreven Gebruik Van Het System

De tuinwagen is geconstrueerd voor het vervoeren van tuinafval en overige transporten van materialen voor huis en binnenplaats.

Vanwege het fysieke gevaar voor de gebruiker en overige personen mag de tuinwagen niet voor andere doeleinden ingezet worden. Dit apparaat mag uitsluitend in overeenstemming met de aangegeven bepalingen gebruikt worden. Bij niet naleving van de bepalingen uit de algemeen geldende voorschriften, evenals van de bepalingen uit deze gebruiksaanwijzing, kan de producent niet voor schaden aansprakelijk gesteld worden.

Veiligheidsadviezen

- De tuinwagen mag niet als kinderspeelgoed en/of door kinderen gebruikt worden.
- De tuinwagen heeft geen rem en mag derhalve niet op oneffen ondergronden geplaatst worden.

- Er mogen geen personen of dieren mee vervoerd worden.
- In bochten langzaam rijden.
- Max. bandendruk 2 bar.
- De opstelling van de tuinwagen mag niet vlak bij trappen, hellingen, hellende terreinen of bij zwembaden plaatsvinden.
- Het is niet toegestaan deze als aanhanger voor voertuigen van iedere willekeurige soort te gebruiken. De tuinwagen voldoet niet aan de StVZO en mag niet in het verkeer ingezet worden. Voorwerpen in het midden van de transportwagen plaatsen. Rijsnelheid mag de 5 km/u niet overschrijden. De hoogte van de lading max. 2/3 van de totale hoogte van de kunststofbak. Borg steeds de getransporteerde voorwerpen tegen uitvallen met een schorbant.

Handelswijze in noodgeval

Tref de noodzakelijke maatregelen om éérste hulp te verlenen, die met het letsel overeenkomt en vraag zo snel mogelijk gekwalificeerde medische hulp aan. Bescherm gewonde personen voor overig letsel en stel ze gerust. Voor het eventueel plaatsvinden van een ongeval zou altijd een verbandtrommel, volgens DIN 13164, op de werkplaats bij de hand moeten zijn. Het uit de verbandtrommel genomen materiaal dient onmiddellijk aangevuld te worden. Indien u hulp vraagt, geef de volgende gegevens door

1. Plaats van het ongeval
2. Soort van het ongeval
3. Aantal gewonden mensen
4. Soort verwondingen

Eisen aan de bedienende persoon

De bedienende persoon moet, voor het gebruik van het apparaat, de gebruiksaanwijzing goed gelezen hebben.

Kwalificatie: Behalve een uitvoerige instructie door vakkundig verkooppersoneel is er geen speciale kwalificatie voor het gebruik van het apparaat nodig.

Minimale leeftijd: Het apparaat mag slechts door personen gebruikt worden van 16 jaar of ouder. Uitzondering hierop is het gebruik door jeugdige personen bij een beroepsopleiding ter verkrijging van vaardigheid en indien dit onder toezicht van een opleider plaats vindt.

Scholing: Om het apparaat te kunnen gebruiken is enig passend onderricht, door een vakman, resp. de bedieningsaanwijzing, voldoende. Een speciale scholing is niet noodzakelijk.

De bedienende persoon is verantwoordelijk voor ongevallen of gevaren tegenover derden.

Symbolen



Waarschuwing/Let op



Gebruiksaanwijzing lezen



Tegen vocht beschermen.



Verpakkingsoriëntering boven

Verwijdering

De verwijdering instructies zijn met pictogrammen aangegeven die op het apparaat, resp. op de verpakking, te vinden zijn.

Verwijdering van de transportverpakking

De verpakking beschermt het apparaat tegen transportschades. De verpakkingsmaterialen zijn meestal volgens milieuvriendelijke en verwijderingstechnische standpunten gekozen en derhalve recyclebaar. Het retour brengen van de verpakking in de materiaalloop

Verstikkingsgevaar!

Bewaar de verpakking buiten het bereik van kinderen en verwijder deze zo snel mogelijk.

Garantie

De garantieperiode is 12 maanden bij commercieel gebruik en 24 maanden voor eindgebruikers en begint met de datum van aankoop van het apparaat. De garantie heeft uitsluitend betrekking op onvolkomenheden die op materiaal- of productiefouten betrekking hebben. Bij een claim van een onvolkomenheid, in de zin van garantie, dient de originele aankoopfactuur met de aankoopdatum bijgesloten te worden. Van garantie uitgesloten zijn verkeerd gebruik, zoals bijv. overbelasting van het apparaat, gebruik van geweld, beschadigingen door vreemde invloeden of door vreemde voorwerpen. De niet-naleving van gebruiks- en montageaanwijzingen en normale slijtage zijn eveneens van garanties uitgesloten.

Service

Hebt u technische vragen? Een reclamatie? Hebt u reserveonderdelen of een gebruiksaanwijzing nodig? Op onze website www.guede.com in Service helpen wij u snel en niet-bureaucratisch verder. Help ons om u te helpen, a.u.b. Om uw apparaat in geval van reclamatie te kunnen identificeren hebben wij het serie+nummer evenals artikelnummer en productiejaar nodig. Deze gegevens vindt u op het typeplaatje. Vul deze gegevens hieronder in om deze altijd bij de hand te hebben.

Serienummer

Artikelnummer

Bouwjaar

Belangrijke informatie voor klanten

Houd er rekening mee dat een retourzending, binnen of ook buiten de garantieperiode, principieel in de originele verpakking uitgevoerd zou moeten worden. Door deze maatregel worden onnodige transportschaden en hun vaak controversiële regelgevingen effectief vermeden. Enkel in de originele doos is uw apparaat optimaal beschermd en blijft daardoor een soepele verwerking gewaarborgd.

Technické údaje

Zahradní vozík

Obj. č.	94323
Obsah vany	300 ltr.
Max. zatížení	500 kg
Max. zatížení při nakládění	300 kg
Průměr kol	16" x 6.50 - 8
Konstrukční rozměry LxŠxV	1520x970x785 mm
Hmotnost	40,7 kg

Čerpadlo použijte teprve po pozorném přečtení a porozumění návodu k obsluze. Dodržujte všechny v návodu uvedené bezpečnostní pokyny. Chovejte se zodpovědně vůči třetím osobám. Pokud máte o zapojení a obsluze přístroje pochybnosti, obraťte se na zákaznický servis.



Není dovoleno ho používat jako přívěs pro vozidla jakéhokoliv druhu. Zahradní vozík neodpovídá předpisům pro provoz na veřejných komunikacích, a nesmí používat na veřejných komunikacích. Předměty umísťte do středu dopravního vozíku. Dopravní rychlost nesmí být vyšší než 5 km/hod. Výška nákladu max. 2/3 celkové výšky plastového kontejneru. Dopravené předměty vždy zajistěte upínacím popruhem proti vypadnutí.

Použití v souladu s určením

Zahradní vozík je dimenzován pro dopravu zahradního odpadu a další dopravu materiálů na zahradě, v domě a na dvoře.

Vzhledem k fyzickému ohrožení uživatele a jiných osob se zahradní vozík nesmí používat k jiným účelům. Tento přístroj se smí používat pouze k uvedenému účelu použití. Při nedodržování ustanovení obecně platných předpisů a ustanovení z tohoto návodu nelze činit výrobce odpovědným za škody.

Bezpečnostní Upozornění

- Zahradní vozík se nesmí používat jako hračka pro děti, a nesmějí ho používat děti.
- Zahradní vozík nemá žádnou brzdu, proto se nesmí umísťovat na nerovných plochách.
- Nesmí se v něm přepravovat osoby ani zvířata.
- Při zatáčení ho táhněte pomalu.
- Max. tlak v pneumatikách 2 bary.
- Zahradní vozík se nesmí umísťovat v blízkosti schodů, svahů, strmých terénů nebo bazénů.

Chování v případě nouze

Zaveďte úrazu odpovídající potřebnou první pomoc a vyzvěte co možná nejrychleji kvalifikovanou lékařskou pomoc. Chraňte zraněného před dalšími úrazy a uklidněte jej. Kvůli případné nehodě musí být na pracovišti vždy po ruce lékárnička první pomoci dle DIN 13164. Materiál, který si z lékárničky vezmete, je třeba ihned doplnit. Pokud požadujete pomoc, uveďte tyto údaje

1. Místo nehody
2. Druh nehody
3. Počet zraněných
4. Druh zranění

Požadavky na obsluhu

Obsluha si musí před použitím přístroje pozorně přečíst návod k obsluze.

Kvalifikace: Kromě podrobného poučení odborníkem není pro používání přístroje nutná žádná speciální kvalifikace.

Minimální věk: Na přístroji smí pracovat jen osoby, jež dosáhly 16 let. Výjimku představuje využití mladistvých, pokud se toto děje během profesního vzdělávání za účelem dosažení dovednosti pod dohledem školitele

Školení: Používání přístroje vyžaduje pouze odpovídající poučení odborníkem resp. návodem k obsluze. Speciální školení není nutné.

Obsluha je odpovědná za nehody či nebezpečí vůči třetím osobám.

Symbols



Výstraha/pozor



Přečtěte si návod k obsluze



Chráňte před vlhkem



Obal musí směřovat nahoru

Verwijdering

Upozornění k likvidaci vyplývají z piktogramů umístěných na přístroji, resp. na obalu.

Likvidace přepravního obalu

Obal chrání přístroj před poškozením při dopravě. Obalové materiály jsou zpravidla voleny podle ekologicky přijatelných hledisek a hledisek nakládání s odpady, a proto jsou recyklovatelné. Vrácení obalu do materiálového oběhu šetří suroviny a snižuje výs

Nebezpečí udušení!

Ukládejte části obalů mimo dosah dětí, a co možná nejrychleji je zlikvidujte.

Záruka

Záruční doba činí 12 měsíců při průmyslovém použití, 24 měsíců pro spotřebitele a začíná dnem nákupu přístroje. Záruka se vztahuje výhradně na nedostatky způsobené vadou materiálu nebo výrobní vadou. Při reklamaci v záruční době je třeba přiložit originální doklad o koupi s datem prodeje. Do záruky nespadá neodborné použití jako např. přetížení přístroje, použití násilí, poškození cizím zásahem nebo cizími předměty. Nedodržení návodu k použití a montáži a normální opotřebení rovněž nespadá do záruky.

Servis

Máte technické otázky? Reklamaci? Potřebujete náhradní díly nebo návod k obsluze? Na naší domovské stránce www.guede.com Vám v oddílu Servis pomůžeme rychle a nebyrokraticky. Prosím pomozte nám pomoci Vám. Aby bylo možné Váš přístroj v případě reklamace identifikovat, potřebujeme sériové číslo, objednávací číslo a rok výroby. Všechny tyto údaje najdete na typovém štítku. Abyste měli tyto údaje vždy po ruce, zapište si je prosím dole.

Sériové číslo

Objednávací číslo

Rok výroby

Důležité informace pro zákazníka

Upozorňujeme, že vrácení během záruční doby nebo i po záruční době je třeba zásadně provést v originálním obalu. Tímto opatřením se účinně zabrání zbytečnému poškození při dopravě a jeho často spornému vyřízení. Přístroj je optimálně chráněn jen v originálním obalu, a tím je zajištěno plynulé zpracování.

Technické Údaje

Záhradný vozík

Obj. č.	94323
Obsah vane.....	300 ltr.
Max. zataženie	500 kg
Max. zataženie pri naklápaní.....	300 kg
Priemer kolies.....	16" x 6.50 - 8
Konstruktčné rozmery L x Š x V.....	1520x970x785 mm
Hmotnosť	40,7 kg

Čerpadlo použite až po pozornom prečítaní a porozumení návodu k obsluhu. Dodržujte všetky v návode uvedené bezpečnostné pokyny. Správajte sa zodpovedne voči tretím osobám. Ak máte o zapojení a obsluhu prístroja pochybnosti, obráťte sa na zákaznicky servis.



Použitie Podľa Predpisov

Záhradný vozík je dimenzovaný na dopravu záhradného odpadu a ďalšiu dopravu materiálov na záhrade, v dome a na dvore.

Vzhľadom na fyzické ohrozenie používateľa a iných osôb, sa záhradný vozík nesmie používať na iné účely. Tento prístroj sa smie používať iba na uvedený účel použitia. Pri nedodržiavaní ustanovení všeobecne platných predpisov a ustanovení z tohto návodu nie je možné považovať výrobcu za zodpovedného za škody.

Bezpečnostné Pokyny

- Záhradný vozík sa nesmie používať ako hračka pre deti, a nesmú ho používať deti.
- Záhradný vozík nemá žiadnu brzdu, preto sa nesmie umiestňovať na nerovných plochách.
- Nesmú sa v ňom prepravovať osoby ani zvieratá.
- Pri zatáčaní ho ťahajte pomaly.
- Max. tlak v pneumatikách 2 bary.
- Záhradný vozík sa nesmie umiestňovať v blízkosti schodov, svahov, strmých terénov alebo bazénov.

• Nie je dovolené ho používať ako prívies k vozidlám akéhokoľvek druhu. Záhradný vozík nezodpovedá predpisom pre prevádzku na verejných komunikáciách, a nesmie sa používať na verejných komunikáciách. Predmety umiestňujte do stredu dopravného vozíka. Dopravná rýchlosť nesmie byť vyššia ako 5 km/hod. Výška nákladu max. 2/3 celkovej výšky plastového kontajnera. Dopravované predmety vždy zaistíte upínacím popruhom proti vypadnutiu.

Správanie v prípade núdze

Zavedte úrazu zodpovedajúcu potrebnú prvú pomoc a vyzvite čo možno najrýchlejšie kvalifikovanú lekársku pomoc. Chráňte zraneného pred ďalšími úrazmi a upokojte ho. Pre prípadnú nehodu musí byť na pracovisku vždy poruke lekárnička prvej pomoci podľa DIN 13164. Materiál, ktorý si z lekárničky vezmete, je potrebné ihneď doplniť. Ak požadujete pomoc, uveďte tieto údaje

1. Miesto nehody
2. Druh nehody
3. Počet zranených
4. Druh zranenia

Požiadavky na obsluhu

Obsluha si musí pred použitím prístroja pozorne prečítať návod na obsluhu.

Kvalifikácia: Okrem podrobného poučenia odborníkom nie je na používanie prístroja nutná žiadna špeciálna kvalifikácia.

Minimálny vek: Na prístroji smú pracovať len osoby, ktoré dosiahli 16 rokov. Výnimku predstavuje využitie mladistvých, ak sa toto deje počas profesijného vzdelávania s cieľom dosiahnutia zručností pod dohľadom školiteľa.

Školenie: Používanie prístroja vyžaduje iba zodpovedajúce poučenie odborníkom, resp. návodom na obsluhu. Špeciálne školenie nie je nutné.

Obsluha je zodpovedná za nehody či nebezpečenstvo voči tretím osobám.

Symbols



Výstraha/pozor



Prečítajte si návod na obsluhu



Chraňte pred vlhkom



Obal musí smerovať hore

Likvidácia

Upozornenia pre likvidáciu vyplývajú z piktogramov umiestnených na prístroji, resp. na obale.

Likvidácia prepravného obalu

Obal chráni prístroj pred poškodením pri doprave. Obalové materiály sú spravidla volené podľa ekologicky prijateľných hľadísk a hľadísk nakladania s odpadmi, a preto sú recyklovateľné. Vrátanie obalu do materiálového obehu šetrí suroviny a znižuje výšky

Nebezpečenstvo udusenia!

Ukladajte časti obalov mimo dosahu detí, a čo možno najrýchlejšie ich zlikvidujte.

Záruka

Záručná lehota je 12 mesiacov pri priemyselnom použití, 24 mesiacov pre spotrebiteľa a začína dňom nákupu prístroja. Záruka sa vzťahuje výhradne na nedostatky spôsobené chybou materiálu alebo výrobnou chybou. Pri reklamácii v záručnej lehote je potrebné priložiť originálny doklad o kúpe s dátumom predaja. Do záruky nespadá neodborné použitie, ako napr. preťaženie prístroja, použitie násilia, poškodenie cudzím zásahom alebo cudzími predmetmi. Nedodržanie návodu na použitie a montáž a normálne opotrebenie tiež nespadá do záruky.

Servis

Máte technické otázky? Reklamáciu? Potrebujete náhradné diely alebo návod na obsluhu? Na našej domovskej stránke www.guede.com vám v oddiele Servis pomôžeme rýchlo a nebyrokraticky. Pomôžte nám, prosím, aby sme mohli pomôcť vám. Aby bolo možné váš prístroj v prípade reklamácie identifikovať, potrebujeme sériové číslo, objednávacie číslo a rok výroby. Všetky tieto údaje nájdete na typovom štítku. Aby ste mali tieto údaje vždy poruke, zapíšte si ich, prosím, dole.

Sériové číslo

Objednávacie číslo

Rok výroby

Dôležité informácie pre zákazníka

Upozorňujeme, že vrátenie počas záručnej lehoty alebo i po záručnej lehote je potrebné zásadne vykonať v originálnom obale. Týmto opatrením sa účinne zabráni zbytočnému poškodeniu pri doprave a často spornému vybaveniu. Prístroj je optimálne chránený len v originálnom obale, a tým je zaistené plynulé spracovanie.

Műszaki Adatok

Kerti kiskocsi

Megrend.szám.....	94323
Befogadóképesség.....	300 ltr.
Max. teherbírás.....	500 kg
Max. terhelhetőség billentéskor.....	300 kg
Kerékátmérő.....	16" x 6.50 - 8
Méretetek: H x Sz x M.....	1520x970x785 mm
Súly.....	40,7 kg

Csak azután használja a szivattyút, miután figyelmesen elolvasta és megértette a kezelési útmutatót. Tartsa be a biztonsági utasításokat. Viselkedjen figyelmesen harmadik személlyel szemben. Az esetben, ha a gép bekapcsolásával és kezelésével kapcsolatban kételyei támadnak, forduljon a szervizszolgálathoz.



Rendeltetés szerinti használat

A kerti kocsi kerti hulladékok és más egyéb anyagok házon, illetve kerten, udvaron belüli mozgatására, szállítására szolgál.

Tekintettel a felhasználóra és más személyekre leselkedő veszélyekre a kerti kocsi nem használható más célra. A termék kizárólag rendeltetészerűen használható. Az általános érvényű rendelkezések és előírások be nem tartása esetén a kerti kocsi gyártója nem visel felelősséget a keletkezett károkért.

Biztonsági Tudnivalók

- A kerti kocsi nem használható gyermekjátékként és gyermekek nem játszhatnak vele.
- A kerti kocsi nincs felszerelve fékkel, ezért nem állítható lejtős felületekre.
- Tilos a kiskocsiban személyeket vagy állatokat szállítani.
- Forduláskor lassan húzza.
- A kerekekben lévő max. nyomás 2 bar.
- A kerti kocsit tilos lépcső, lejtő, meredek terep vagy medence közelébe állítani.

• Tilos a kocsit bármilyen típusú járművek utánfutójaként használni. A kerti kocsi nem teljesíti a közúti forgalomra vonatkozó előírásokat, és ezért közúti forgalomban nem használható. A szállítani kívánt tárgyakat a kocsi középre helyezze. A kocsi menetsebessége nem haladhatja meg az 5 km/órát. A rakomány magassága nem haladhatja meg a műanyag konténer teljes magasságának 2/3-át. A szállítani kívánt tárgyakat minden esetben rögzítse szijakkal a kiesés ellen.

Viselkedés kényszerhelyzetben

Igyekezzen a balesetnek megfelelően elsősegélyt nyújtani, s minél hamarabb biztosítson be orvosi segítséget. A sebesültet nyugtassa meg, s védje további balesettől. Az esetleges balesetek miatt a munkahelyen, a DIN 13164 norma követelménye szerint, mindig legyen kéznél, elsősegély nyújtáshoz, kézi patika. Amit, szükség esetén, a kézi patikából kivesz, azonnal pótolja vissza. Ha segítségre van szüksége, tüntesse fel az alábbi adatokat

1. A baleset színhelye
2. A baleset típusa
3. A sebesültek száma
4. A sebesülések típusa

Követelmények a gép kezelőjére

A gép kezelője használat előtt figyelmesen olvassa el a használati utasítást.

Szakképesítés: A gép használatához, szakemberrel való felvilágosításon kívül nem szükséges speciális szakképesítés.

Minimális korhatár: A géppel kizárólag 16 éven felüli személyek dolgozhatnak. Kivételt képez a fiatalokrák foglalkoztatása szakképzés alatt az oktató felügyelete mellett szakképzettség elsajátítása érdekében.

Képzés: A gép használatához elegendő szakember felvilágosítása resp. a használati utasítással való megismerkedés. Speciális képzés nem szükséges.

A kezelő személy felelős a balesetekért és a harmadik személy biztonságáért.

Szimbólumok



Figyelmeztetés/vigyázz!



Használat előtt olvassa el a használati utasítást!



Védje nedvességtől!



A csomagolást felállított helyzetben tartsa

Kiselezés:

A megsemmisítésre vonatkozó figyelmeztetésekre a készüléken, illetve annak csomagolásán található ábrák utalnak.

A csomagolás megsemmisítése

A csomagolás óv a szállítás közben fenyegető sérülésektől. A csomagolóanyagok általában környezetvédelmi és hulladékgazdálkodási szempontok alapján kerülnek kiválasztásra, ezért újrahasznosíthatók. A csomagolóanyag újrahasznosítása csökkenti a hulladékmenet

Fulladásveszély!

A csomagolás egyes részeit gyermekektől távol tartsa, és a lehető leggyorsabban semmisítse meg.

Jótállás

Jótállás időtartama 12 hónap ipari használat esetén, fogyasztó esetén 24 hónap, jótállás a készülék megvétele napján kezdődik. A jótállás kizárólag az anyagi, vagy gyártási hibákból eredő elégtelenségekre vonatkozik. Reklamáció esetén fel kell mutatni az eredeti, a vásárláskor kapott, s a vásárlás dátumával ellátott iratot. A jótállás nem vonatkozik a géppel való szaktalan használat következtében bekövetkező hibákra, pl. a gép túlterhelése, erőszakos használata, vagy idegen tárgyakkal való megrongálódása. A használati utasítás mellőzése következményeire, szerelési és szokásos, normális elhasználódásra sem vonatkozik a jótállás.

Szervíz

Vannak kérdései? Reklamáció? Szüksége van pótalkatrészekre, vagy használati utasításra? Honlapunkon a www.guede.com címen szervíz terén gyorsan, bürokráciát kizárva segítségére leszünk. Kérem, segítsen, hogy segíthessünk. Hogy gépét reklamáció esetén identifíkálhassuk, szükségünk van a gyártási számra, a szortiment tételszámára és a gyártási évre. Ezek az adatok fel vannak tüntetve a típus címken. Hogy mindig kéznél legyenek, kérem, jegyezze fel az lábbiakban.

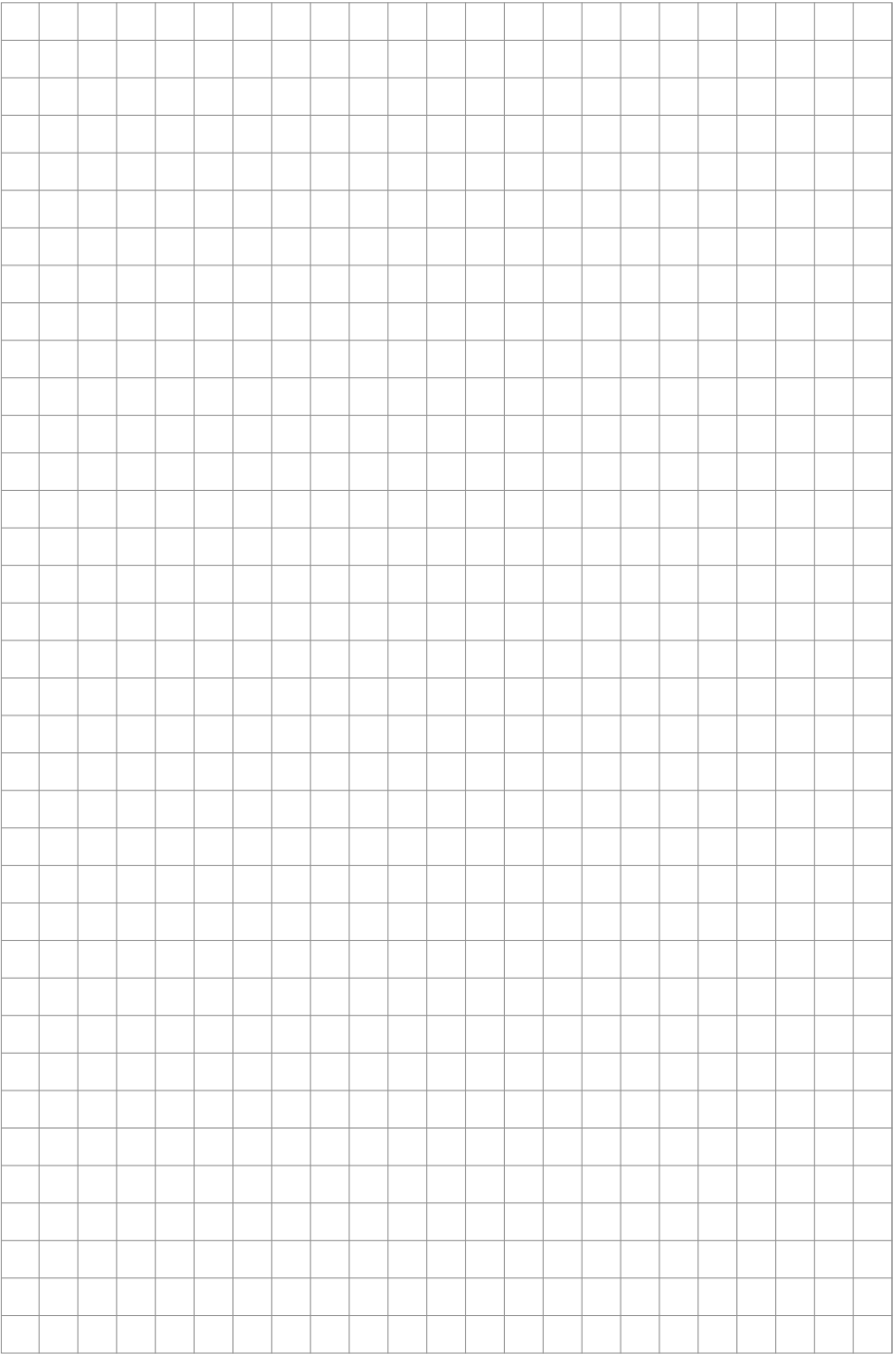
Gyártási szám

Megrendelési szám

Gyártási év

Fontos információk az ügyfél részére

Felhívjuk a felhasználó figyelmét, hogy mind a jótállási időben, mind annak lejártát követően visszaadásra kizárólag az eredeti csomagolásban kerülhet sor. Ezzel hatékonyan megelőzhető a berendezés szállítás közbeni megsérülése, illetve a vitás reklamációs esetek. A készüléket az eredeti csomagolása optimálisan óvja, és így biztosított a reklamációs igény mielőbbi feldolgozása.



GÜDE GmbH & Co. KG
Birkichstrasse 6
74549 Wolpertshausen
Deutschland
Tel.: +49-(0)7904/700-0
Fax.: +49-(0)7904/700-250
eMail: info@guede.com

