

### Vorwort

Sehr geehrter Kunde,  
bitte nehmen Sie sich die Zeit dieses Hinweisblatt vollständig und aufmerksam durchzulesen. Es ist wichtig, dass Sie sich mit den Vorschriften zur korrekten Installation sowie mit dem sicheren Umgang Ihres Gerätes vertraut machen.

Bilder sind Symbolfotos und müssen mit der Ausführung nicht übereinstimmen. Technische Änderungen, Irrtümer und Druckfehler sind vorbehalten.



Bei Schäden, die durch Nichtbeachtung der Anweisungen in diesem Handbuchs entstehen, erlischt der Garantieanspruch. Für Folgeschäden, die daraus resultieren, übernehmen wir keine Haftung.

Dieses Handbuch darf ohne schriftliche Genehmigung von Rotek weder vollständig noch teilweise in jeglicher Form und mit jeglichen Mitteln elektronischer oder mechanischer Art reproduziert werden. Alle Rechte, insbesondere Vervielfältigungsrechte, sind vorbehalten.

### Sicherheitshinweise



Der angegebene Seildurchmesser darf nicht überschritten werden (siehe Typenschild der Rolle bzw. Tabelle Technische Daten).



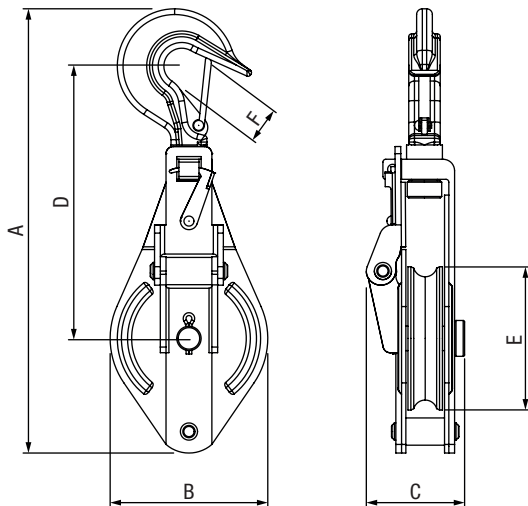
Niemals die maximale Belastbarkeit der Umlenkrolle überschreiten - siehe Abhängigkeit vom Seilspreizwinkel!



Darauf achten, dass sich der Seilzug in Zugrichtung ausrichten kann. Die Drehbarkeit des Hakens darf nicht blockiert sein!

- Die maximale Seilgeschwindigkeit beträgt 50 m/min.
- Dieser Typ Umlenkrolle kann als Bodenzug, zum Heben bzw. als Faktorenflaschenzug eingesetzt werden!
- An der Anschlagseite können alle gängigen Anschlagmittel verwendet werden. Dies sind: textile Befestigungsmittel (Gurtbänder oder Rundschlingen), Stahlringe, Ketten oder Stahlseile.

### Technische Daten

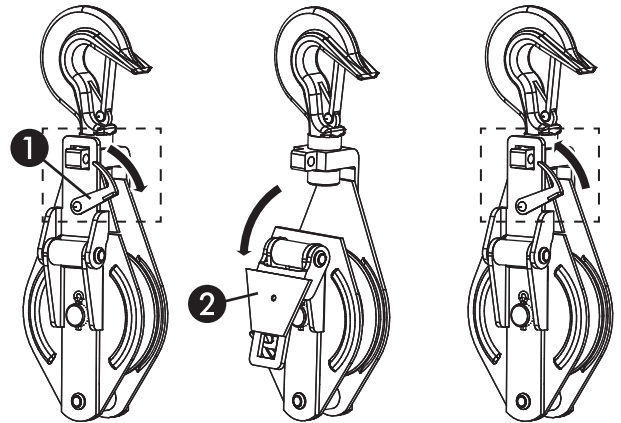


| Modell              | UR-A-1000 | UR-A-1600 | UR-A-3200 |          |
|---------------------|-----------|-----------|-----------|----------|
| Nennbelastbarkeit   | 1.000 kg  | 1.600 kg  | 3.200 kg  |          |
| Bruchlast           | 4.000 kg  | 6.000 kg  | 12.000 kg |          |
| Rollenanzahl        | 1         | 1         | 1         |          |
| für Seildurchmesser | ≤ Ø 10 mm | ≤ Ø 13 mm | ≤ Ø 19 mm |          |
| Bauhöhe             | A         | 311,5 mm  | 370 mm    | 498 mm   |
| Baubreite           | B         | 112 mm    | 140 mm    | 204 mm   |
| Bautiefe            | C         | 62,5 mm   | 71 mm     | 119 mm   |
| Achsabstand         | D         | 195 mm    | 225 mm    | 310 mm   |
| Rollendurchmesser   | E         | Ø 100 mm  | Ø 125 mm  | Ø 180 mm |
| Hakenöffnung        | F         | 20 mm     | 26 mm     | 35 mm    |
| Eigengewicht        |           | 3,5 kg    | 4,6 kg    | 11,0 kg  |

### Verwendung

Die Umlenkrollen der UR-A-Serie sind für den universellen Einsatz konstruiert um Seilführung/Kraftaufteilung zu ändern. Der drehbare Haken ermöglicht die Verwendung aller gängigen Anschlagmittel.

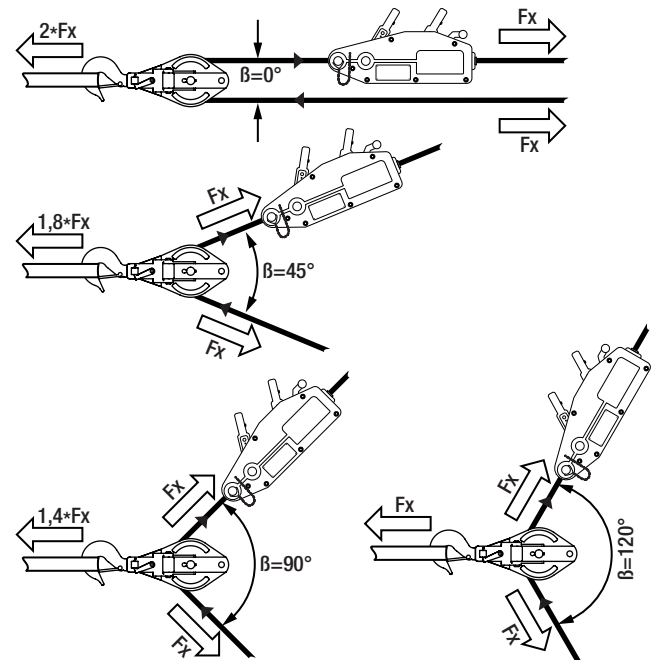
- Wahlweise vor oder nach der Seilmontage den Haken anschlagen. Die Sicherheitsklappe muss vollständig geschlossen sein!
- Sicherungshebel ❶ zurückziehen und Seitendeckel ❷ öffnen.
- Lastseil einlegen und den Seitendeckel wieder schließen. Der Sicherungshebel ❶ muss wieder eingerastet sein.



Beachten Sie bei der Auswahl des Ankerpunktes und der Anschlagmittel, dass bis zur doppelten Zugkraft auf den Ankerpunkt einwirken können! Wählen Sie Anschlagmittel und Ankerpunkt immer der Zugkraft angemessen!

### Max. Zugkraft in Abhängigkeit vom Seilwinkel

Der Spreizwinkel des Lastseils beeinflusst die tatsächliche Belastung der Umlenkrolle. Je nach Anwendung darf die Nennbelastbarkeit der Umlenkrolle nicht überschritten werden!



Abhängigkeit von Seil-Spreizwinkel zu Umlenkrollenbelastung:

| Spreizwinkel | Umlenkrollen Belastungsfaktor | Spreizwinkel | Umlenkrollen Belastungsfaktor |
|--------------|-------------------------------|--------------|-------------------------------|
| β=0°         | ×2,0                          | β=120°       | ×1,0                          |
| β=30°        | ×1,9                          | β=135°       | ×0,8                          |
| β=45°        | ×1,8                          | β=150°       | ×0,5                          |
| β=60°        | ×1,7                          | β=180°       | ×0 (direkt=keine Belastung)   |
| β=90°        | ×1,4                          |              |                               |

### Wartung

Regelmäßiges Service und Wartung verlängert die Lebensdauer und gewährleistet einen störungsfreien Betrieb.

Es dürfen ausschließlich Originalersatzteile im Zuge von Wartungsarbeiten verwendet werden. Ausgenommen sind Normteile (Standardschrauben, -muttern, usw.) welche der Spezifikation des Originalteils entsprechen.

### Reinigung und Schmierung:

- Die Umlenkrolle wöchentlich mit säurefreiem Fett am Achsschmiernippel abschmieren.
- Das Gerät niemals mit Säuren, Laugen oder anderen aggressiven Stoffen reinigen. Es besteht die Gefahr des Sprödbruchs von hochfesten Teilen.

### Tägliche Kontrollen:

- Haken und Sicherheitsklappe auf Beschädigung kontrollieren
- Sichtprüfung auf offensichtliche Mängel (allgemeiner Zustand)
- Freilauf des Seilrades und Drehbarkeit des Hakens prüfen

### Jährliche Kontrollen:



Die Betriebssicherheit der Umlenkrolle muss mindestens jährlich (abhängig von Verwendungshäufigkeit, Einsatzart und Standort) durch ein sachkundiges Prüfunternehmen festgestellt werden! Der Verwender ist dafür verantwortlich über diese Feststellungsuntersuchung einen Nachweis zu führen!

- Gerät reinigen
- Seilradachse über Schmiernippel abschmieren
- Haken und Sicherheitsklappe auf Beschädigung kontrollieren
- Freilauf des Seilrades prüfen
- Drehbarkeit des Hakens prüfen
- Seitendeckel und Schließhebel auf Unversehrtheit prüfen
- Alle Nieten auf Unversehrtheit prüfen.

### Garantiebedingungen

Die Garantiedauer dieses Gerätes beträgt 12 Monate. In dieser Zeit verpflichten wir uns jene Teile kostenlos zu reparieren oder zu ersetzen, welche nach Prüfung durch uns oder einer autorisierten Servicestelle Herstellungs- oder Materialfehler aufweisen.

Die Instandsetzung oder ein Austausch defekter Teile innerhalb der Garantie verlängert keinesfalls die Gesamt-Garantiezeit des Gerätes. Alle während der Garantiezeit instandgesetzten oder ausgetauschten Teile oder Baugruppen werden mit einer Garantiedauer ausgeliefert, welche der restlichen Garantiezeit des Original-Bauteils entspricht.

Ausgeschlossen von der Garantie sind Schäden, die von folgenden Faktoren verursacht werden:

- Überlast
- normaler Verschleiß, zufällige Beschädigungen
- unsachgemäße Verwendung - vor allem falscher Anschlag bzw. Verwendung falscher Anschlagmittel
- nicht autorisierte Änderungen am Gerät
- Nichtbeachtung der Anweisungen und Vorschriften

Ferner sind alle Verschleißteile und Betriebsmittel von der Garantieleistung ausgeschlossen.

Kleinere Mängel (Kratzer, Verfärbungen) können auftreten, beeinträchtigen aber nicht die Leistungsfähigkeit des Gerätes und werden deshalb nicht durch die Garantie abgedeckt.

Wir haften nicht für Kosten, Schäden oder direkte bzw. indirekte Verluste (einschließlich eventueller Gewinn-, Vertrags- oder Herstellungsverluste), die von der Benutzung der Maschine oder von der Unmöglichkeit, die Maschine zu benutzen, verursacht wurden.

Die Garantieleistung erfolgt an unserem Standort bzw. am Standort einer von uns autorisierten Servicestelle. Die defekten innerhalb der Garantie getauschten Teile, gehen automatisch nach abgewickelter Austausch in unseren Besitz über.

### Konformitätserklärung

|  |  |
|--|--|
|  Hiermit erklären wir,<br><i>We herewith declare,</i>   | Rotek Handels GmbH<br>Handelsstrasse 4<br>2201 Hagenbrunn<br>Österreich / Austria  |
|  | Dass das nachfolgend bezeichnete Gerät aufgrund seiner Konzipierung und Bauart sowie in der von uns in Verkehr gebrachten Ausführung den einschlägigen, grundlegenden Sicherheits- und Gesundheitsanforderungen der EG-Richtlinien entspricht.<br><i>That the following Appliances complies with the appropriate basic safety and health requirements of the EC Directive based on its design and type, as brought into circulation by us.</i> |
| Gerätebezeichnung:<br><i>Machine Description:</i>  | Umlenkrolle<br>Snatch Block  |
| Modell (Ausführung):<br><i>Type (Version):</i>   | UR-A-1000 (G1501)<br>UR-A-1600 (G1501)<br>UR-A-3200 (G1501)  |
| Einschlägige EG-Richtlinien:<br><i>Applicable EC Directives:</i>   | 2006/42/EG   |
| Angewandte Normen:<br><i>Applicable standards:</i>   | EN 13157:2004  |
| Bei einer Änderung verliert diese Erklärung ihre Gültigkeit.<br><i>In a case of alternation this declaration will lose its validity.</i>   |  |
| <br>Rotek Handels GmbH<br>Handelsstraße 4<br>A-2201 Hagenbrunn<br>Tel.: +43 (2246) 20791-0 Fax.: DW 50<br>http://www.rotetek.at EMail: office@rotetek.at |  |
| Hagenbrunn, 10.02.2015 ( Robert Rernböck, Geschäftsführer )  |  |