

Version: N2



DRUCKLUFT TRENNSCHLEIFER 75MM

DTS 75

ARTIKEL-NR. 25034



**LESEN SIE DIE BETRIEBSANLEITUNG UND DIE SICHERHEITSHINWEISE
VOR DER ERSTEN VERWENDUNG GRÜNDLICH DURCH!**

**DEMA-VERTRIEBS GMBH • IM TOBEL 4 • 74547 ÜBRIGSHAUSEN
WWW.DEMA-VERTRIEB.COM**

© DEMA VERTRIEBS-GMBH

LETZTE AKTUALISIERUNG: 10.01.2023

Inhaltsverzeichnis

1 SICHERHEITSHINWEISE	3
1-1 Bestimmungsgemäße Verwendung	3
2 INBETRIEBNAHME & BEDIENUNG	4
2-1 Inbetriebnahme.....	4
2-2 Bedienung	4
3 WARTUNG	5
4 ENTSORGUNG	5
5 TECHNISCHE DATEN	5
6 FEHLERBEHEBUNG	5
7 EXPLOSIONSZEICHNUNG	6
8 TEILELISTE	6
9 CE-KONFORMITÄTSERKLÄRUNG	7

1 SICHERHEITSHINWEISE

- Änderungen die dem technischen Fortschritt dienen, können ohne Vorankündigung vom Hersteller getätigt werden und sind eventuell in der Bedienungsanleitung noch nicht berücksichtigt.
- Kontrollieren Sie das Gerät vor Inbetriebnahme auf Vollständigkeit, Dichtheit und Funktion.
- Nehmen Sie niemals ein defektes oder funktionsunfähiges Gerät in Betrieb! Kontaktieren Sie den Hersteller oder lassen Sie das Gerät von einer qualifizierten Fachkraft kontrollieren.
- Arbeiten Sie immer mit Bedacht und der nötigen Vorsicht!
- Wenden Sie auf keinen Fall übermäßige Gewalt an!
- Verwenden Sie eine Sicherheitsausrüstung. Tragen Sie immer eine Schutzbrille mit Seitenschutz, Gehörschutz, ggf. ein Atemschutzgerät und Sicherheitshandschuhe!
- Achten Sie immer darauf, dass beim Arbeitsvorgang niemals Körperteile oder Kleidungsstücke in Gefahrenbereiche gelangen können!
- Achten Sie auf einen stabilen und sicheren Stand während der Verwendung des Geräts.
- Halten Sie Kinder bzw. unbefugte Dritte von dem Gerät fern!
- Vermeiden Sie ein versehentliches Betätigen des Abzugs bei Nichtnutzung des Geräts bzw. beim Anschluss des Druckluftschlauchs.
- Nehmen Sie keine technischen Veränderungen am Gerät vor, verwenden Sie nur zugelassenes Zubehör.
- Drücken Sie nicht mit übermäßigem Druck das Gerät auf das zu bearbeitende Werkstück, der Rückstoß könnte zu Verletzungen führen!
- Tragen Sie niemals das Gerät am Druckluftschlauch.
- Überschreiten Sie niemals den zulässigen Arbeitsdruck von 6,2 bar.
- Verwenden Sie nur Druckluft als Druckquelle, niemals Gase wie z.B. reinen Sauerstoff.
- Trennen Sie die Druckluftzufuhr von dem Gerät, wenn dieses nicht in Betrieb ist.
- Betreiben Sie die Maschine nicht, wenn Sie müde sind oder unter dem Einfluss von Alkohol, Drogen, Medikamente oder sonstigen Rauschmitteln stehen.
- Verwahren Sie Verpackungsteile (Folien, Plastikbeutel, Styropor, etc.) nur an Orten auf, die Kindern insbesondere Säuglingen nicht zugänglich sind! Da Verpackungsteile oft nicht erkennbare Gefahren bergen (z. B. Erstickungsgefahr).

1-1 BESTIMMUNGSGEMÄßE VERWENDUNG

- Das Gerät eignet sich zum Durchtrennen von Metallwerkstücken bis zu einer maximalen Materialstärke von 1,5 bis ca. 3,5 mm (je nach Material).
- Das Gerät eignet sich nicht zum Durchtrennen von Holzwerkstücken.

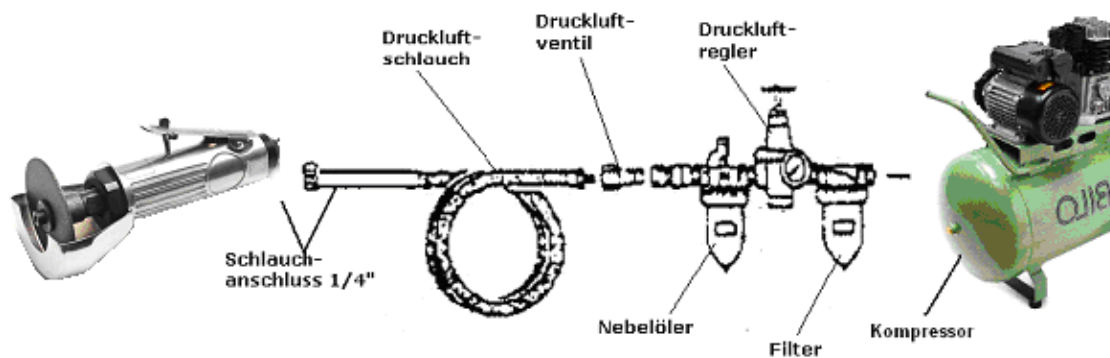
2 INBETRIEBNAHME & BEDIENUNG

2-1 INBETRIEBNAHME

- Das Gerät wird komplett vormontiert ausgeliefert.
- Um das Gerät in Betrieb zu nehmen, benötigen Sie einen Druckluftkompressor (nicht im Lieferumfang enthalten).
- Vergewissern Sie sich, dass der Kompressor ausgeschaltet ist.
- Schmieren Sie den Druckluftanschluss des Geräts mit einigen Tropfen von einem für Hydraulikgeräte geeigneten Schmierstoff ein.
- Schließen Sie den Druckluftschlauch an den Druckluftanschluss des Geräts an.

TIPP: Optional können Sie auch einen Nebelöler zwischen Kompressor und Trennschleifer schalten, dieser hilft dabei, die Lebensdauer des Geräts zu verlängern (nicht im Lieferumfang enthalten).

Verwenden sie als Anschlusshilfe das folgende Schema:



- Verbinden Sie den Kompressor mit einer geeigneten Steckdose.
- Drehen Sie den Druckluftregulator des Kompressors auf die niedrigste Stufe.
- Schalten Sie den Kompressor ein.
- Stellen Sie den Druck auf max. 6,2 bar ein.

2-2 BEDIENUNG

- Spannen Sie, falls möglich, das zu bearbeitende Werkstück ein, bevor Sie mit dem Schervorgang beginnen. Beachten Sie die maximale Bearbeitungsdicke des Materials (siehe auch Kap. 5).
- Ziehen Sie an dem Abzug des Geräts, um diese zu aktivieren und beginnen Sie, das Werkstück zu bearbeiten.
- Drücken Sie nicht zu stark mit dem Trennblatt gegen das Werkstück, dies könnte zu Vibrationen bzw. zu einem unkontrollierten Rückstoß führen.
- Lassen Sie nach Beendigung des Arbeitsvorgangs den Abzug los und trennen Sie das Gerät von dem Druckluftanschluss.
- Drücken Sie nach der Trennung der Druckluftquelle den Bedienhebel einige Male, um die sich im Gerät befindliche Rest-Druckluft entweichen zu lassen.

TIPP: Durch das Regulieren des Drucks an dem Kompressor, können Sie die Umdrehungszahl des Geräts variieren. Überschreiten Sie jedoch nicht den max. Arbeitsdruck (siehe Kap. 5)!

3 WARTUNG

- Führen Sie sämtlichen Wartungsarbeiten nur bei getrennter Druckluftversorgung aus!
- Schmieren Sie die Druckluftanschlüsse nach jeder Nutzung mit einem geeigneten Schmiermittel ein.
- Achten Sie darauf, dass der Druckluftschlauch innen sauber ist. Schmutz und andere Fremdkörper können das Gerät mit der Zeit beschädigen!
- Vergewissern Sie sich vor jedem Gebrauch, dass sich keine Kondensflüssigkeit in den Druckluftschläuchen befindet.
- Wischen Sie das Gerät mit einem trockenen, sauberen Tuch ab.
- Entfernen Sie etwaige Rückstände an dem Druckluftanschluss. Verwenden Sie hierzu z.B. eine Druckluftpistole.
- Verwenden Sie für die Reinigung niemals aggressive Reinigungsmittel!
- Überprüfen Sie die Trennscheibe regelmäßig auf Beschädigungen, Korrosion und einen festen Sitz! Tauschen Sie gegebenenfalls dieses aus.
- Lagern Sie das Gerät abgedeckt an einem trockenen, sauberen und frostsicheren Ort.

4 ENTSORGUNG

Im Falle der Entsorgung dieses Gerätes wenden Sie sich bitte an die DEMA Vertriebs-GmbH, Ihren lokalen Händler oder einen lokalen Wertstoffverwerter. Führen Sie das Gerät keinesfalls einer kommunalen Sammelstelle zu! Entsorgen Sie das Gerät keinesfalls über den normalen Hausmüll! Sie leisten damit einen wichtigen Beitrag zur Erhaltung der Umwelt.

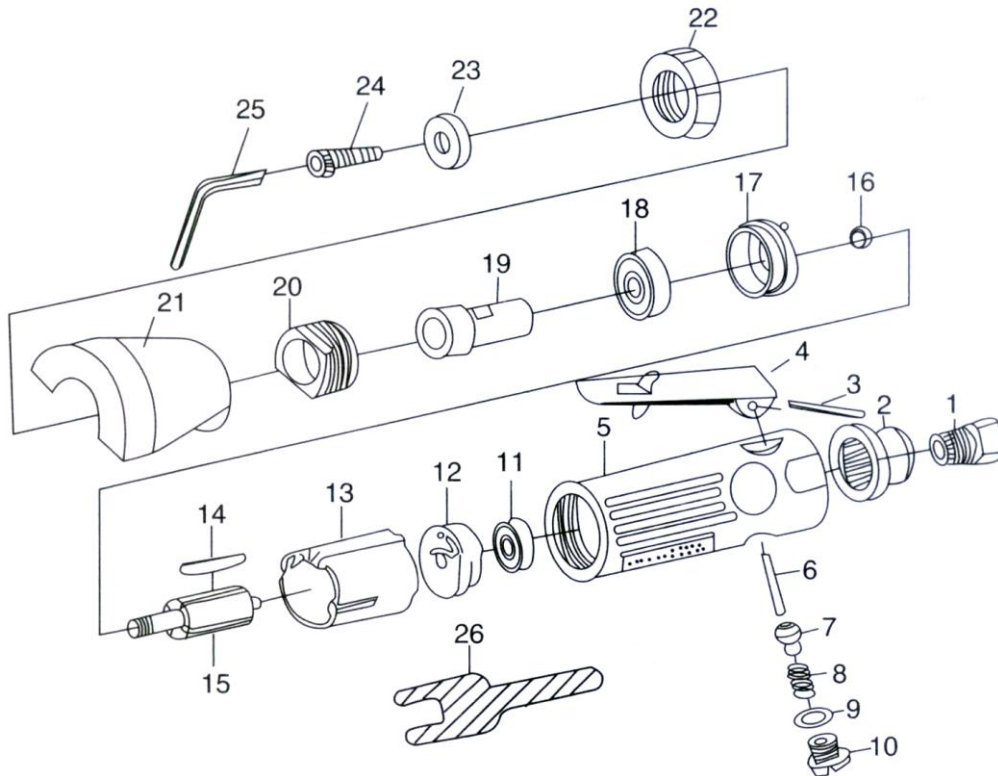
5 TECHNISCHE DATEN

Max. Betriebsdruck	6,2 bar / 90 psi
Druckluftverbrauch	ca. 115 ltr/min
Max. Blechstärke Stahl/Aluminium	1,5 / 3,5 mm
Druckluftanschluss	1/4"
Trennblatt Ø	75 mm
Umdrehungen (Leerlauf)	ca. 20000 U/min
Maße (LxBxH) ohne Anschluss	190 x 85 x 85 mm
Gewicht	ca. 0,7 kg

6 FEHLERBEHEBUNG

PROBLEM	MÖGLICHE URSACHE	MÖGLICHE LÖSUNG
Trennscheibe dreht sich zu langsam bzw. gar nicht	Antriebsventil bzw. Lufteinlass ist blockiert durch Fremdkörper	Befreien Sie das Ventil bzw. den Einlass von Fremdkörpern
	Trennscheibe ist beschädigt	Tauschen Sie die Trennscheibe aus
Der Antrieb läuft nicht	Der Rotor ist blockiert	Befreien Sie den Rotor von Fremdkörpern
	Das Lager ist deformiert	Tauschen Sie das Lager aus
	Arbeitsdruck zu niedrig	Erhöhen Sie den Arbeitsdruck

7 EXPLOSIONSZEICHNUNG



8 TEILELISTE

NR	BEZEICHNUNG	NR	BEZEICHNUNG
1	Druckluftanschluss	14	Rotorblatt (4 Stück)
2	Abluftabweiser	15	Rotor
3	Stift	16	Distanzlager
4	Abzug	17	Frontplatte
5	Gehäuse	18	Kugellager
6	Ventilschaft	19	Spindel
7	Ventil	20	Mutter
8	Feder	21	Sicherheitsabdeckung
9	O-Ring	22	Überwurfmutter
10	Ventilschraube	23	Unterlegscheibe
11	Kugellager	24	Sechskantschraube
12	Hintere Abdeckung	25	Innensechskant
13	Zylinder	26	Spanner

9 CE-KONFORMITÄTSERKLÄRUNG

EU-Konformitätserklärung

EU Declaration of Conformity

Hiermit erklären wir,
We herewith declare

DEMA-Vertriebs GmbH
Im Tobel 4, 74547 Übrigshausen, Germany

Dass das nachfolgend bezeichnete Gerät aufgrund seiner Konzipierung und Bauart sowie in der von uns in Verkehr gebrachten Ausführung den einschlägigen, grundlegenden Sicherheits- und Gesundheitsanforderungen den EU-Richtlinien entspricht.

That the following Appliance complies with the appropriate basic safety and health requirements of the EU Directive based on its design and type, as brought into circulation by us.

Bei einer mit uns nicht abgestimmten Änderung des Gerätes verliert diese Erklärung ihre Gültigkeit.

In case of alteration of the machine, not agreed upon by us, this declaration will cease to be valid.

Bezeichnung des Geräts:
Machine Description:

Druckluft-Trennschleifer (DTS 75)

Artikel-Nr.:
Article-No.:

25034

Einschlägige EU-Richtlinien:
EU-Directives:

2006/42/EG

Angewandte harmonisierte Normen:
Applicable harmonized standards:

**EN 12100:2010
EN 11148-1:2011**

Dokumentenverantwortlicher:
Responsible for Documents:

**R. Gut
Birkichstrasse 8
74549 Wolpertshausen**

Ort:
Place:

Übrigshausen

Datum:
Date:

10.01.2023

Herstellerunterschrift:
Authorised Signature:



Angaben zum Unterzeichner:
Title of Signatory:

Hr. Abendschein, Geschäftsführer