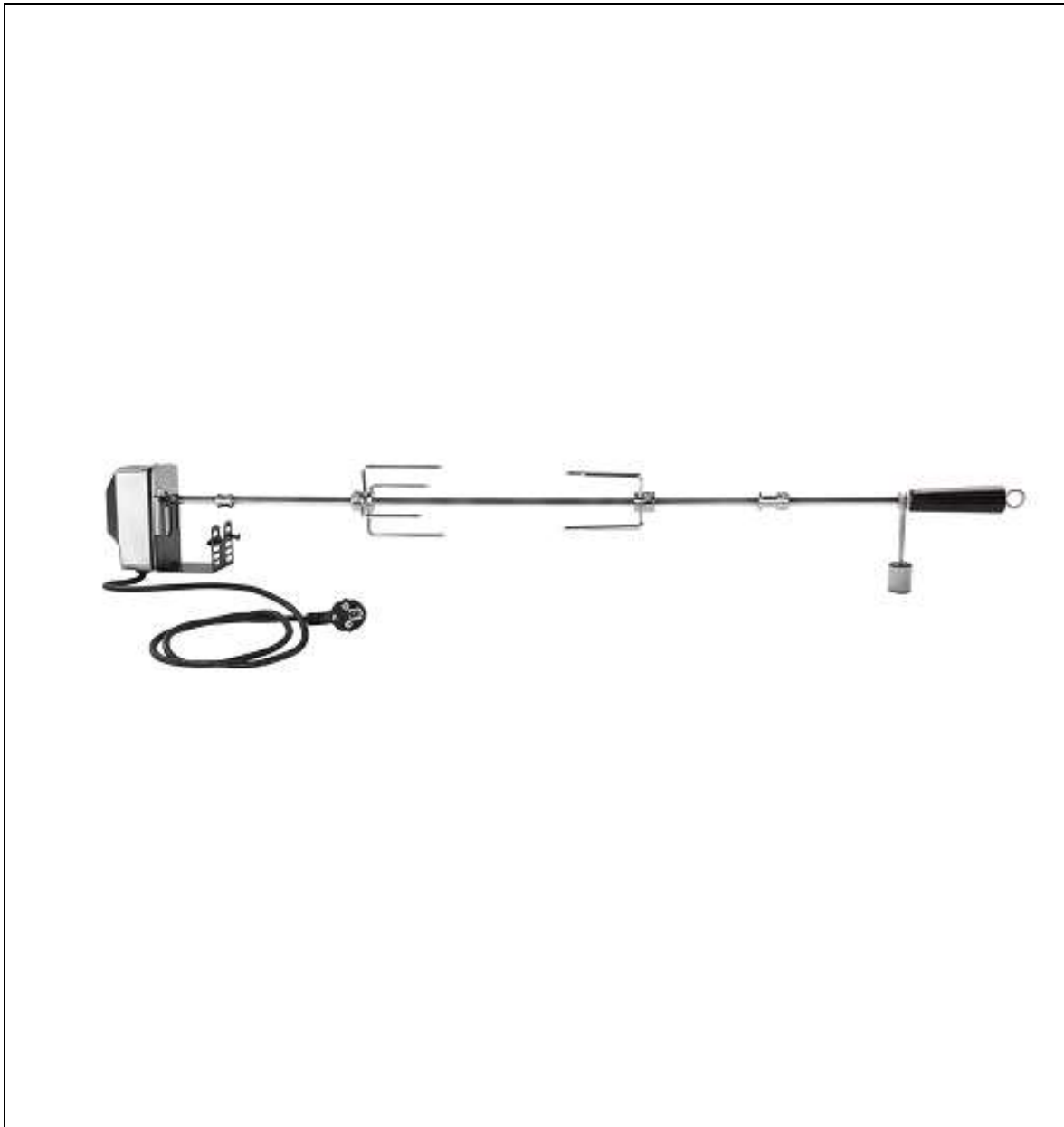




# GRILLSPIEß MIT EDELSTAHELMOTOR

## DGS 100E

ARTIKEL-NR. 17568



**LESEN SIE DIE BEDIENUNGSANLEITUNG UND DIE SICHERHEITSHINWEISE  
VOR DER ERSTEN VERWENDUNG GRÜNDLICH DURCH!**

**DEMA-VERTRIEBS GMBH • IM TOBEL 4 • 74547 ÜBRIGSHAUSEN  
WWW.DEMA-VERTRIEB.COM**

**© DEMA VERTRIEBS-GMBH**

# Inhaltsverzeichnis

<b>1 SICHERHEITSHINWEISE.....</b>	<b>3</b>
<b>1-1 Bestimmungsgemäße Verwendung .....</b>	<b>3</b>
<b>1-2 Piktogrammläuterung.....</b>	<b>3</b>
<b>2 MONTAGE &amp; AUFBAU .....</b>	<b>4</b>
<b>3 BEDIENUNG .....</b>	<b>6</b>
<b>4 ENTSORGUNG.....</b>	<b>6</b>
<b>5 TECHNISCHE DATEN.....</b>	<b>6</b>
<b>6 EXPLOSIONSZEICHNUNG.....</b>	<b>7</b>
<b>7 TEILELISTE .....</b>	<b>8</b>
<b>8 CE-KONFORMITÄTSERKLÄRUNG .....</b>	<b>9</b>




# 1 SICHERHEITSHINWEISE

- Änderungen die dem technischen Fortschritt dienen, können ohne Vorankündigung vom Hersteller getätigt werden und sind eventuell in der Bedienungsanleitung noch nicht berücksichtigt.
- Kontrollieren Sie das Gerät vor Inbetriebnahme auf Vollständigkeit und Funktion!
- Nehmen Sie niemals ein defektes oder funktionsunfähiges Gerät in Betrieb! Kontaktieren Sie den Hersteller oder lassen Sie das Gerät von einem qualifizierten Mechaniker kontrollieren.
- Arbeiten Sie immer mit Bedacht und der nötigen Vorsicht!
- Wenden Sie auf keinen Fall übermäßige Gewalt an!
- Achten Sie darauf, dass das Netzkabel nicht durch scharfe Kanten oder Hitze beschädigt wird!
- Halten Sie den Grillspieß von Nässe und Regen fern!
- Berühren Sie den Grillspieß nicht mit nassen Händen!
- Schalten Sie den Grillspieß nach Beendigung des Betriebs aus und ziehen Sie den Netzstecker!
- **ACHTUNG:** Der Grillspieß kann sehr heiß werden! Berühren Sie diesen erst, wenn er vollständig abgekühlt ist.
- Halten Sie Kinder und unbeteiligte Dritte vom Grill-/ Arbeitsbereich fern!
- Arbeiten Sie niemals, wenn Sie müde sind oder unter dem Einfluss von Drogen, Medikamenten oder Alkohol stehen.
- Verwahren Sie Verpackungsteile (Folien, Plastikbeutel, Styropor, etc.) nur an Orten auf, die Kindern insbesondere Säuglingen nicht zugänglich sind, da Verpackungsteile oft nicht erkennbare Gefahren bergen (z. B. Erstickungsgefahr).

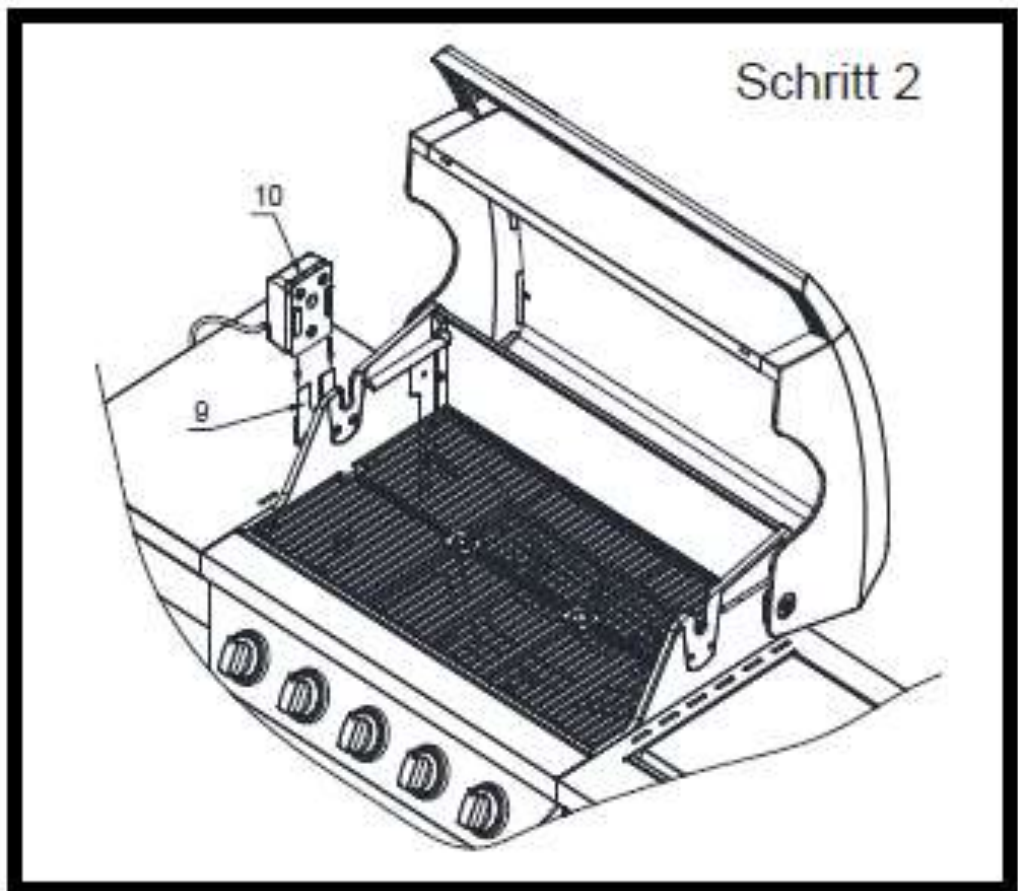
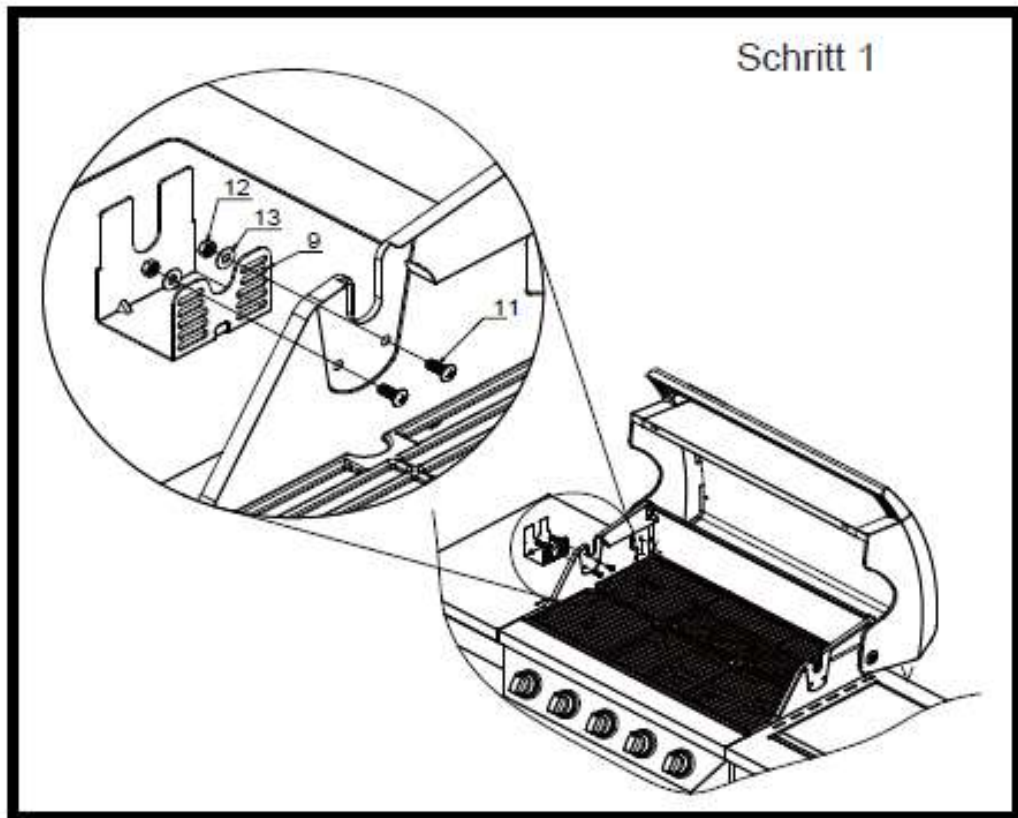
## 1-1 BESTIMMUNGSGEMÄßE VERWENDUNG

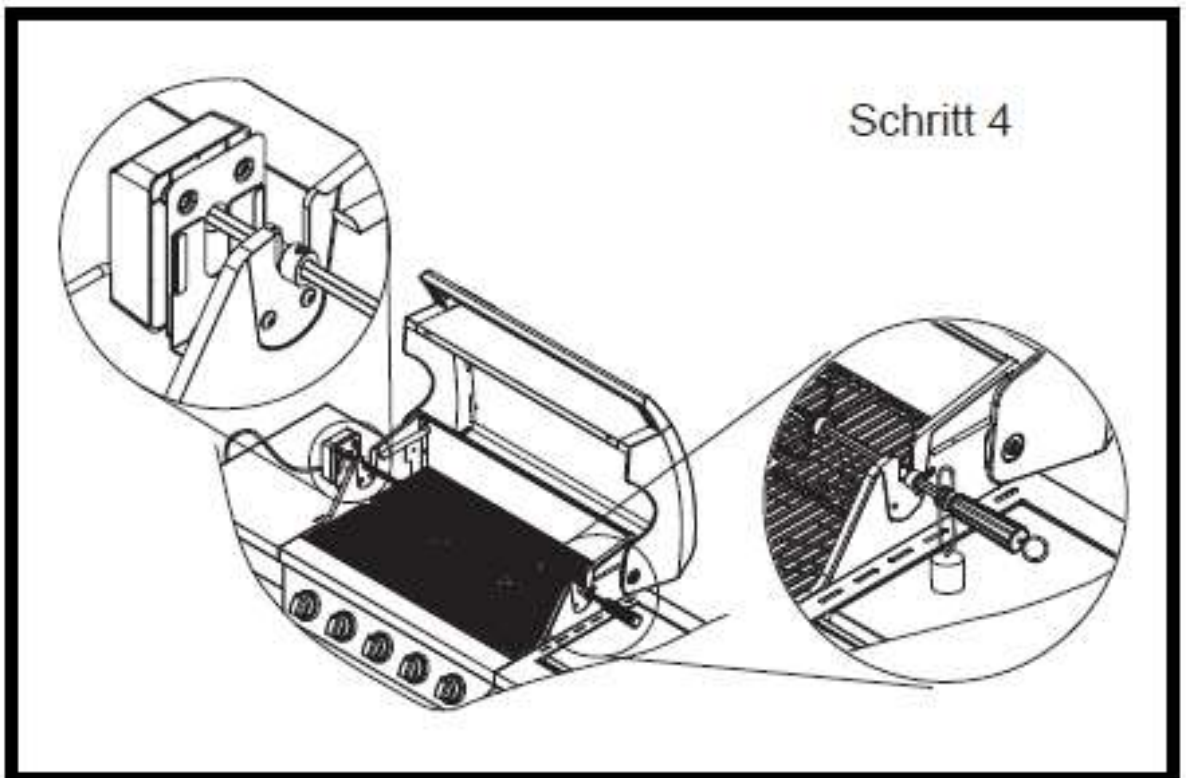
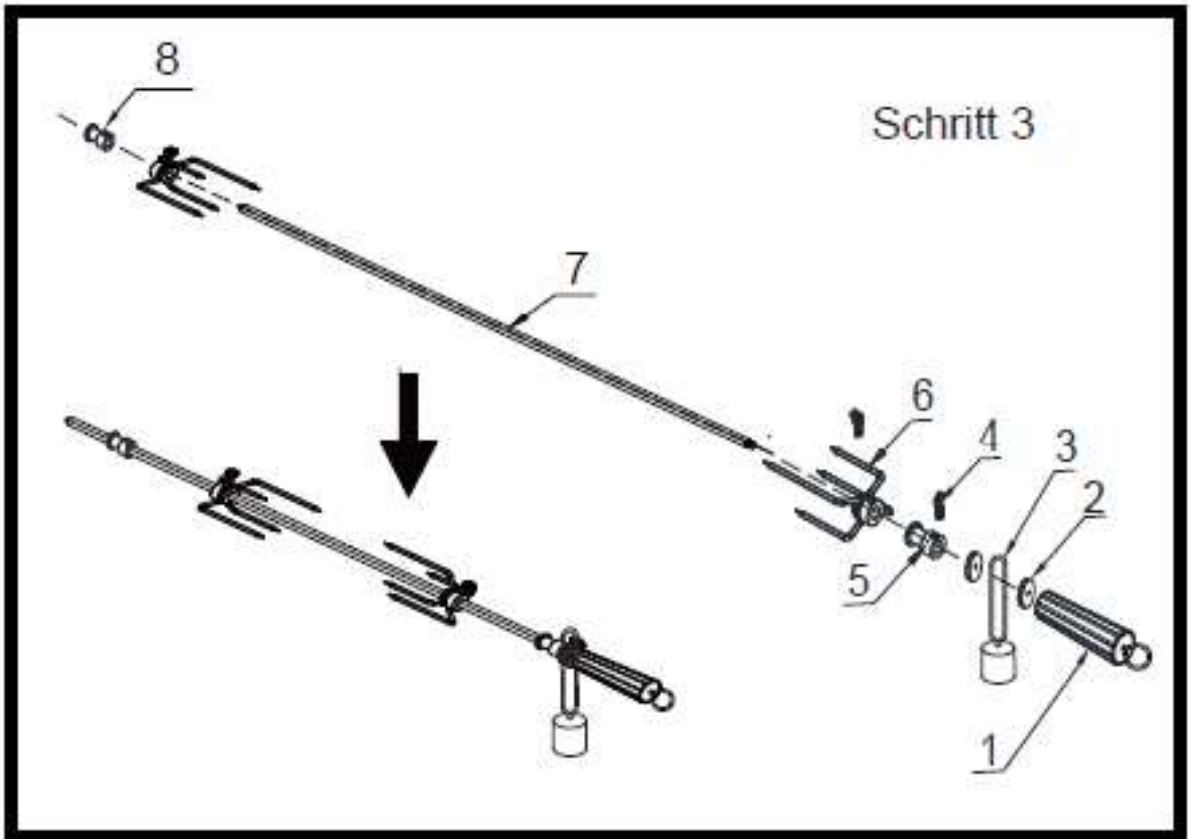
- Das Gerät eignet sich zum Anbringen um das Grillgut während des Grillvorgangs zu rotieren
- Das Gerät darf nicht in Innenräumen verwendet werden!

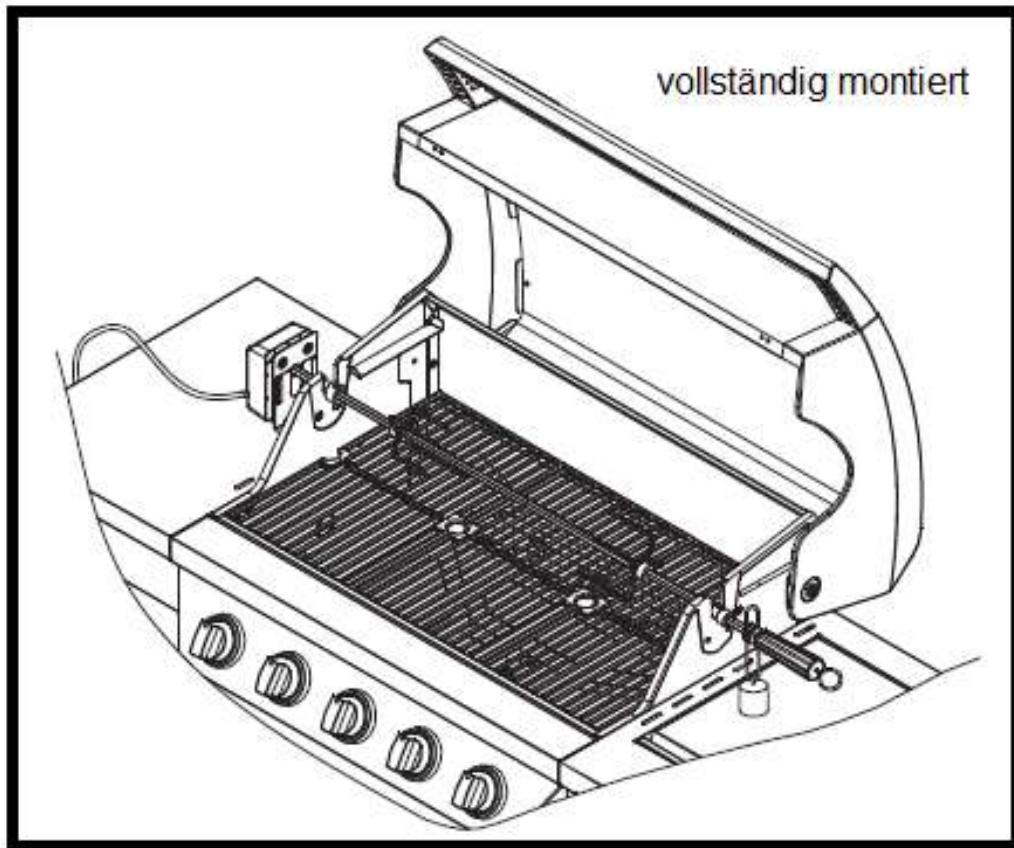
## 1-2 PIKTOGRAMMERLÄUTERUNG

	Lesen Sie vor der ersten Verwendung die Bedienungsanleitung!
	Halten Sie das Gerät von Regen und Nässe fern!
	Warnung vor heißen Oberflächen!

## 2 MONTAGE & AUFBAU







### 3 BEDIENUNG

- Stellen Sie den Schalter auf I um das Gerät einzuschalten.
- Stellen Sie den Schalter auf O um das Gerät auszuschalten.

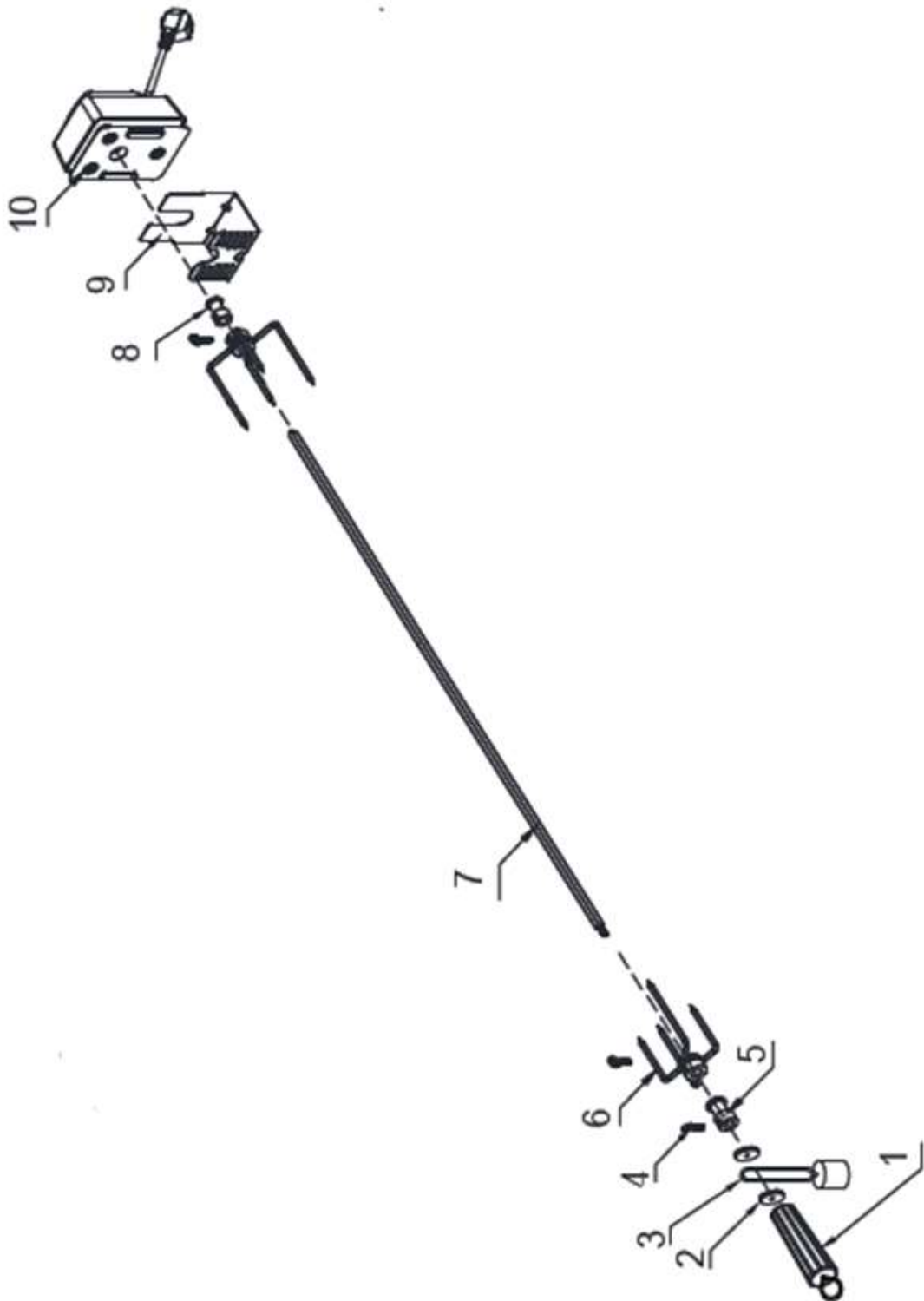
### 4 ENTSORGUNG

Im Falle der Entsorgung dieses Gerätes wenden Sie sich bitte an die DEMA Vertriebs-GmbH, Ihren lokalen Händler oder einen lokalen Wertstoffverwerter. Führen Sie das Gerät gegebenenfalls einer kommunalen Sammelstelle zu! Entsorgen Sie das Gerät keinesfalls über den normalen Hausmüll! Sie leisten damit einen wichtigen Beitrag zur Erhaltung der Umwelt.

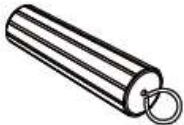
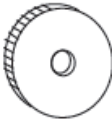






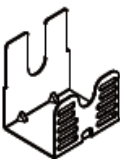




### 5 TECHNISCHE DATEN

<b>Elektrischer Anschluss</b>	230 V / 50 Hz
<b>Leistungsaufnahme</b>	4 W
<b>Schutzklasse</b>	I
<b>Max. Grillgut-Gewicht</b>	ca. 4 kg
<b>Apieß-Umdrehungen</b>	2-2,5/min
<b>Grillspieß (ØxL)</b>	0,8x100 cm
<b>Gewicht</b>	Ca. 1,8 kg

## 6 EXPLOSIONSZEICHNUNG



# 7 TEILELISTE

NR	ABBILDUNG	BEZEICHNUNG	STK
1		Griff	1
2		Sicherungsscheibe	2
3		Ausgleichsgewicht	1
4		Blattschraube	3
5		Drehlager	1
6		Fleischnadel	2
7		Spießstange	1
8		Drehlager	1
9		Motorlager	1
10		Motor	1
11		Schraube	2
12		Mutter	2
13		Unterlegscheibe	2



## 8 CE-KONFORMITÄTSERKLÄRUNG

### EU-Konformitätserklärung

*EU Declaration of Conformity*

**Hiermit erklären wir,**  
*We herewith declare*

**DEMA-Vertriebs GmbH**  
**Im Tobel 4, 74547 Übrigshausen, Germany**

**Dass das nachfolgend bezeichnete Gerät aufgrund seiner Konzipierung und Bauart sowie in der von uns in Verkehr gebrachten Ausführung den einschlägigen, grundlegenden Sicherheits- und Gesundheitsanforderungen den EU-Richtlinien entspricht.**

*That the following Appliance complies with the appropriate basic safety and health requirements of the EU Directive based on its design and type, as brought into circulation by us.*

**Bei einer mit uns nicht abgestimmten Änderung des Gerätes verliert diese Erklärung ihre Gültigkeit.**

*In case of alteration of the machine, not agreed upon by us, this declaration will cease to be valid.*

**Bezeichnung des Geräts:**  
*Machine Description:*

**Elektrischer Grillspieß DGS 100E**

**Artikel-Nr.:**  
*Article-No.:*

**17568**

**Einschlägige EU-Richtlinien:**  
*EU-Directives:*

**2014/35/EU  
2014/30/EU**

**Angewandte harmonisierte Normen:**  
*Applicable harmonized standards:*

**EN 60335-1: 2012 + A11: 2014 + A13: 2017  
+ A1:2019 + A14: 2019 + A2: 2019 + A15: 2021  
EN 62233: 2008  
EN 55014-1:2021  
EN 61000-3-3:2013+A1:2019  
EN 61000-3-2:2019+A1:2021**

**Dokumentenverantwortlicher:**  
*Responsible for Documents:*

**R. Gut  
Birkichstrasse 8  
74549 Wolpertshausen**

**Ort:**  
*Place:*

**Übrigshausen**

**Datum:**  
*Date:*

**24.01.2022**

**Herstellerunterschrift:**  
*Authorised Signature:*



**Angaben zum Unterzeichner:**  
*Title of Signatory:*

**Hr. Abendschein, Geschäftsführer**