

# BREMSENENTLÜFTUNGSADAPTER SET 11 TLG. BEA 11S ARTIKEL-NR. 68903

## 1 SICHERHEITSHINWEISE

- Änderungen, die dem technischen Fortschritt dienen, können ohne Vorankündigung vom Hersteller getätigt werden und sind eventuell in der Bedienungsanleitung noch nicht berücksichtigt.
- Kontrollieren Sie das Gerät vor Inbetriebnahme auf Vollständigkeit, Funktion und Dichtheit!
- Nehmen Sie niemals ein defektes oder funktionsunfähiges Gerät in Betrieb! Kontaktieren Sie den Hersteller oder lassen Sie das Gerät von einem qualifizierten Mechaniker kontrollieren.
- Arbeiten Sie immer mit Bedacht und der nötigen Vorsicht!
- Wenden Sie auf keinen Fall übermäßige Gewalt an!
- Führen Sie eine Bremsenentlüftung an einem Fahrzeug **ausschließlich** dann durch, wenn Sie entsprechend geschult worden sind!
- Halten Sie Kinder und unbeteiligte Dritte vom Arbeitsbereich fern.
- Arbeiten Sie niemals, wenn Sie müde sind oder unter dem Einfluss von Alkohol, Drogen, Medikamente oder sonstigen Rauschmitteln stehen!
- Verwahren Sie Verpackungsteile (Folien, Plastikbeutel, Styropor, etc.) nur an Orten auf, die Kindern insbesondere Säuglingen nicht zugänglich sind, da Verpackungsteile oft nicht erkennbare Gefahren bergen (z. B. Erstickungsgefahr).

### 1-1 BESTIMMUNGSGEMÄßE VERWENDUNG

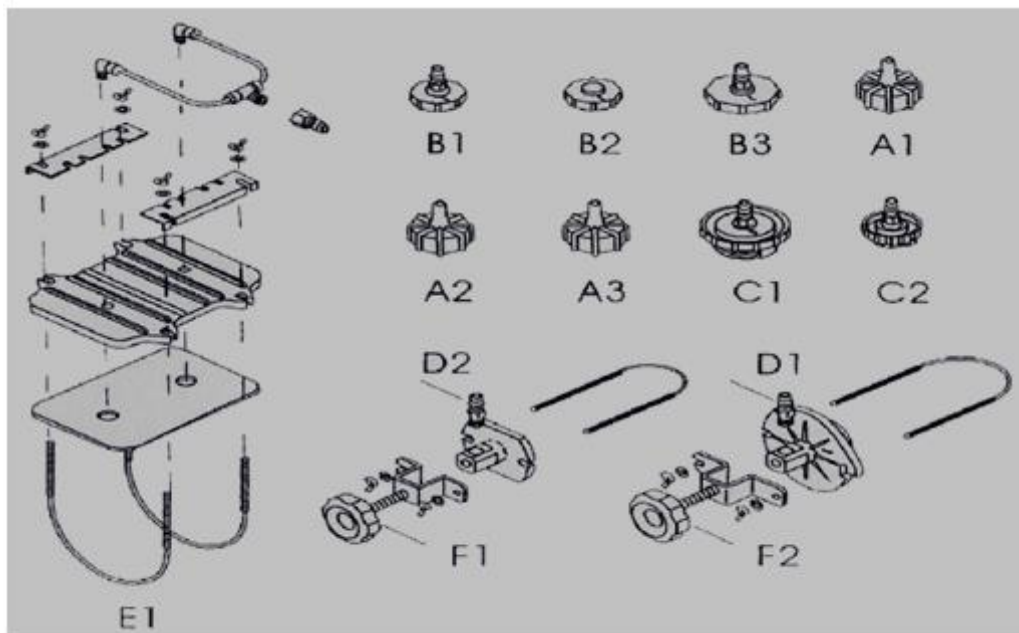
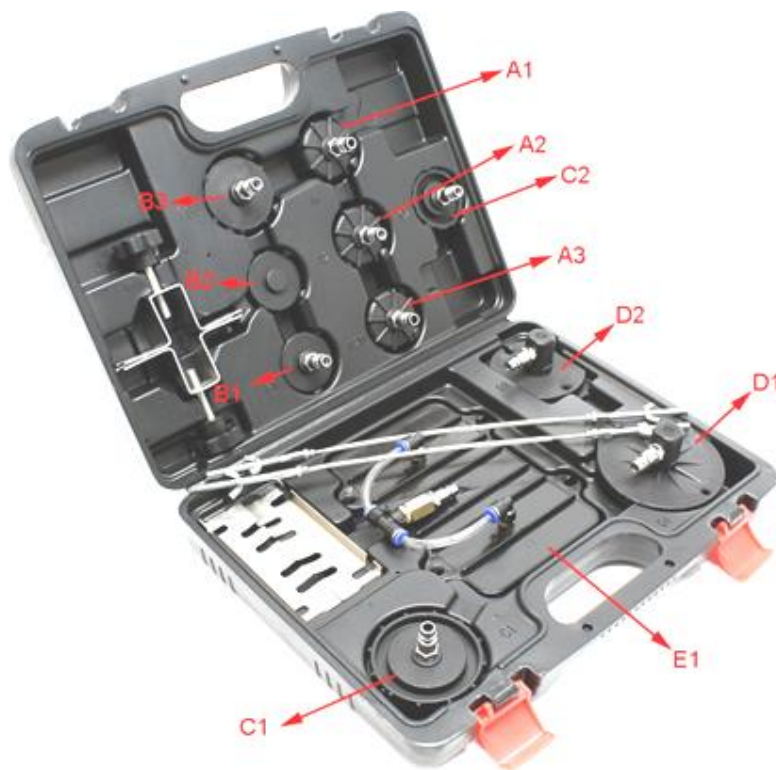
- Die Adapter eignen sich für den Aufsatz auf Bremsenentlüftungs-Ausgleichsbehälter.
- Die Adapter eignen sich nicht für den Gebrauch durch nicht geschultes Personal.

**LESEN SIE DIE BEDIENUNGSANLEITUNG UND DIE SICHERHEITSHINWEISE  
VOR DER ERSTEN VERWENDUNG GRÜNDLICH DURCH!**

DEMA-VERTRIEBS GMBH • IM TOBEL 4 • 74547 ÜBRIGSHAUSEN  
WWW.DEMA-VERTRIEB.COM

© DEMA VERTRIEBS-GMBH

## 2 INHALT



<b>B1</b>	US CHRYSLER* / GM*	<b>C2</b>	NISSAN*
<b>B2</b>	US CHRYSLER* / GM*	<b>D1</b>	UNIVERSAL
<b>B3</b>	NISSAN*	<b>D2</b>	UNIVERSAL
<b>A1</b>	BMW*, AUDI*, EUROP. AUTOS*	<b>F1</b>	ZU VERWENDEN MIT D2
<b>A2</b>	NISSAN* (TRANSPORTER)	<b>F2</b>	ZU VERWENDEN MIT D1
<b>A3</b>	MAZDA*	<b>E1</b>	GM*
<b>C1</b>	HONDA* ACCORD		

\*Alle genannten Marken sind Eigentum der jeweiligen Konzerne und dienen hier lediglich der Unterscheidung der Adapter.