



ZIPPER MASCHINEN GmbH

**Gewerbepark 8
4707 Schlüsslberg | AUSTRIA
+43 (0) 7248 61116-700 | FAX 7248 61116-720
info@zipper-maschinen.at | www.zipper-maschinen.at**

Originalfassung

DE BETRIEBSANLEITUNG

Übersetzung / Translation

EN USER MANUAL

ES MANUAL DE INSTRUCCIONES

FR MODE D'EMPLOI

CZ NÁVOD K POUŽITÍ

IT MANUALE D'USO

REIFENMONTAGEMASCHINE

TIRE MOUNTING MACHINE

DESMONTADORA DE NEUMÁTICOS

CHANGEUR DE PNEUS

ZOUVAČKA PNEUMATIK

MACCHINA SMONTAGOMME



ZI-RMM95

EAN: 9120039239101





1	INHALT/ INDEX	
1	INHALT/ INDEX	2
2	SICHERHEITSZEICHEN / SAFETY SIGNS	5
3	ILLUSTRATIONEN	7
4	TECHNIK / TECHNIC	8
4.1	Komponenten / components / elementos / constituents / součásti / Componenti	8
4.2	Technische Daten / Technical date / Ficha técnica / Fiche technique / Technická data / dati tecnici	9
5	VORWORT (DE)	10
6	SICHERHEIT	11
6.1	Bestimmungsgemäße Verwendung	11
6.1.1	Technische Einschränkungen	11
6.1.2	Verbotene Anwendungen / Gefährliche Fehlanwendungen	11
6.2	Anforderungen an Benutzer	11
6.3	Allgemeine Sicherheitshinweise	11
6.4	Elektrische Sicherheit	12
6.5	Spezielle Sicherheitshinweise für diese Maschine	13
6.6	Gefahrenhinweise	13
7	TRANSPORT	14
8	MONTAGE	14
8.1	Vorbereitende Tätigkeiten	14
8.1.1	Lieferumfang prüfen	14
8.1.2	Arbeitsplatz	14
8.2	Elektrischer Anschluss	14
8.3	Druckluftanschluss	15
8.4	Betriebsprüfung	15
9	BETRIEB	15
9.1	Reifen von der Felge abziehen	15
9.2	Felge bereifen	16
9.3	Reifen aufpumpen	16
10	REINIGUNG, WARTUNG, LAGERUNG, ENTSORGUNG	17
10.1	Reinigung	17
10.2	Wartung	17
	Instandhaltung- und Wartungsplan	17
10.3	Schmierölstand kontrollieren	17
10.4	Antriebsriemenspannung prüfen	17
10.5	Lagerung	17
10.6	Entsorgung	18
11	FEHLERBEHEBUNG	18
12	PREFACE (EN)	19
13	SAFETY	20
13.1	Intended use of the machine	20
13.1.1	Technical Restrictions	20
13.1.2	Prohibited Use / Forseeable Misuse	20
13.2	User Requirements	20
13.3	General Safety Instructions	20
13.4	Electrical Safety	21
13.5	Special Safety instructions for that machine	21
13.6	Hazard warnings	22
14	TRANSPORT	22
15	ASSEMBLY	22
15.1	Preparatory Activities	22
15.1.1	Check delivery content	22
15.2	Workplace requirements	23
15.2.1	Electrical Connection	23
15.3	Compressed air connection	23
15.4	Test run	23
16	OPERATION	23
16.1	Dismount tyre from the rim	23
16.2	Mount tyre onto a rim	24
16.3	Inflate tyres	24
17	CLEANING, MAINTENANCE, STORAGE, DISPOSAL	25



17.1	Cleaning	25
17.2	Maintenance	25
	Upkeep and Maintenance Plan	25
17.3	Check lubricant level	25
17.4	Check drive belt tension	25
17.5	Storage.....	25
17.6	Disposal.....	26
18	TROUBLESHOOTING	26
19	PREFACIO (ES)	27
20	SEGURIDAD	28
20.1	Uso adecuado	28
	20.1.1 Condiciones de trabajo.....	28
	20.1.2 Uso prohibido	28
20.2	Requisitos del usuario	28
20.3	Instrucciones generales de seguridad	28
20.4	Instrucciones especiales de seguridad para ZI-RMM95	29
20.5	Riesgos residuales.....	29
21	TRANSPORTE	30
22	MONTAJE	30
22.1	Entrega de la mercancía	30
22.2	Lugar de trabajo	30
22.3	Conexión eléctrica	30
22.4	Conexión de aire comprimido	30
22.5	Test de funcionamiento	30
23	FUNCIONAMIENTO	31
23.1	Desmontar la rueda de la llanta	31
23.2	Montaje del neumático	32
23.3	Inflar los neumáticos.....	32
24	MANTENIMIENTO	32
24.1	Limpieza	33
24.2	Comprobar el nivel de aceite	33
24.3	Revisar la tensión de la correa de transmisión	33
24.4	Almacenamiento.....	33
25	ELIMINACIÓN DE DESECHOS	33
26	SOLUCIÓN DE PROBLEMAS	34
27	PRÉFACE (FR)	35
28	SÉCURITÉ	36
28.1	Utilisation correcte	36
	28.1.1 Conditions environnementales	36
	28.1.2 Utilisation interdite	36
28.2	Conditions requises pour les utilisateurs	36
28.3	Instructions de sécurité	36
28.4	Consignes de sécurité particulières pour le ZI-RMM95	37
28.5	Risques résiduels	37
29	MISE EN SERVICE	38
29.1	Transport.....	38
29.2	Déballage / Livraison	38
29.3	Lieu de travail.....	38
30	FONCTIONNEMENT	38
30.1	Démonter le pneu de la jante	38
30.2	Montage du pneu	39
30.3	Gonflage des pneus	39
31	MAINTENANCE	40
31.1	Nettoyage.....	40
31.2	Vérifier le niveau d'huile.....	40
31.3	Vérifier la tension de la courroie d'entraînement	40
31.4	Stockage.....	40
32	DISPOSITION	41
33	DĚPANNAGE	41
34	PŘEDMLUVA (CZ)	42
35	BEZPEČNOST	43
35.1	Účel použití.....	43
	35.1.1 Technická omezení	43



35.1.2	Zakázané použití / nebezpečné použití	43
35.2	Požadavky na uživatele	43
35.3	Všeobecné bezpečnostní pokyny	43
35.4	Elektrická bezpečnost.....	44
35.5	Speciální bezpečnostní pokyny pro tento stroj	44
35.6	Pokyny k bezpečnosti	44
36	UVEDENÍ DO PROVOZU	45
36.1	Transport.....	45
36.2	Vybalení/Obsah dodávky.....	45
36.3	Pracoviště	45
36.4	Elektrický přívod	45
36.5	Připojení stlačeného vzduchu	45
36.6	Provozní kontrola	45
37	PROVOZ	46
37.1	Demontáž pneumatiky z ráfku	46
37.2	Montáž pneumatiky na ráfek	46
37.3	Huštění pneumatik	47
38	PÉČE A ÚDRŽBA	47
	Péče a údržba	47
38.1	Čištění	47
38.2	Kontrola stavu mazacího oleje.....	48
38.3	Kontrola napnutí poháněcího řemene	48
38.4	Skladování.....	48
38.5	LIKVIDACE	48
39	ODSTRANĚNÍ ZÁVAD	48
40	INTRODUZIONE (IT)	49
41	INDICAZIONI DI SICUREZZA	50
42	RISCHI RESIDUI	50
43	MESSA IN SERVIZIO	51
43.1	Trasporto.....	51
43.2	Disimballaggio/Contenuto della confezione	51
43.3	Luogo di lavoro.....	51
43.4	Collegamento all'alimentazione elettrica	51
43.5	Attacco aria compressa	52
43.6	Controllo del funzionamento.....	52
44	USO	52
44.1	Estrarre lo pneumatico dal cerchio	52
44.2	Gommare un cerchio.....	53
44.3	Pompare lo pneumatico	53
45	MANUTENZIONE	54
	Piano di manutenzione	54
46	RISOLUZIONE DEI PROBLEMI	55
47	SCHALTPLAN / WIRING DIAGRAM	56
48	ERSATZTEILE / SPARE PARTS	56
48.1	Ersatzteilbestellung / spare parts order.....	56
48.2	Explosionszeichnung / Exploded View.....	58
49	KONFORMITÄTSERKLÄRUNG / DECLARATION OF CONFORMITY	61
50	GEWÄHRLEISTUNG (DE)	62
51	WARRANTY GUIDELINES (EN)	63
52	GARANTÍA Y SERVICIO (ES)	64
53	GARANTIE ET SERVICE (FR)	65
54	ZÁRUKA (CZ)	66
55	GARANZIA (IT)	67
56	PRODUKTBEOBSACHTUNG PRODUCT MONITORING	68



2 SICHERHEITSZEICHEN / SAFETY SIGNS

DE	SICHERHEITSZEICHEN BEDEUTUNG DER SYMBOLE	EN	SAFETY SIGNS DEFINITION OF SYMBOLS	ES	SEÑALES DE SEGURIDAD DEFINICIÓN DE SÍMBOLOS
FR	SIGNALISATION DE SÉCURITÉ DÉFINITION DES SYMBOLES	CZ	BEZPEČNOSTNÍ SYMBOLY VÝZNAM	IT	SEGNALI DI SICUREZZA



DE **CE-KONFORM!** - Dieses Produkt entspricht den EG-Richtlinien.
EN **CE-Conformal!** - This product complies with the EC-directives.
ES **CONFORME-CE:** Este producto cumple con las Directivas CE.
FR **CE-CONFORME!** - Ce produit est conforme aux Directives CE
CZ **CE-SHODA:** Tento výrobek odpovídá směrnicím ES.
IT **CE-KONFORM:** Proizvod izpolnjuje zahteve glede na direktive EU



DE Bedienungsanleitung und Sicherheitshinweise vor Erstinbetriebnahme lesen und beachten
EN *Read the operation manual carefully before first use!*
ES ¡Lea este manual atentamente antes de usar la máquina!
FR Lisez attentivement ce manuel avant d'utiliser la machine.
CZ Před použitím si přečtete a dodržujte návod k použití a bezpečnostní pokyny!
IT Prima della messa in servizio leggere il manuale d'uso e le indicazioni di sicurezza!



DE QUETSCHUNGSGEFAHR! - FÜSSE UND ANDERE KÖRPERTEILE WÄHREND DEM BETRIEB VON DER ABDRÜCKEINRICHTUNG FERNHALTEN.
EN CRUSH HAZARD! - KEEP FEET AND OTHER BODY PARTS AWAY FROM THE WHEEL PRESSING UNIT DURING OPERATION
ES ¡PELIGRO DE APLASTAMIENTO! - MANTENGA LOS PIES Y OTRAS PARTES DEL CUERPO ALEJADOS DE LA UNIDAD DE PRENSADO DE RUEDA DURANTE LA OPERACIÓN.
FR RISQUE D'ÉCRASEMENT! - TENIR LOIN DES PIEDS ET DES AUTRES PARTIES DU CORPS DE L'UNITÉ DE PRESSAGE DE ROUE PENDANT LE FONCTIONNEMENT
CZ NEBEZPEČÍ ROZDRČENÍ! - BĚHEM PROVOZU DRŽTE NOHY A OSTATNÍ ČÁSTI TĚLA DÁLE OD TLAČNÝCH ČÁSTÍ
IT PERICOLO DI SCHIACCIAMENTO! - TENERE I PIEDI E LE ALTRE PARTI DEL CORPO LONTANI DAL MECCANISMO DI RILASCIO DURANTE L'USO.



DE QUETSCHUNGSGEFAHR! - HÄNDE WÄHREND DEM BETRIEB VOM DREHTELLER SOWIE VOM MONTAGEKOPF FERNHALTEN!
EN CRUSH HAZARD - KEEP HANDS OFF TURNING PLATE AND MOUNTING HEAD DURING OPERATION
ES ¡PELIGRO DE APLASTAMIENTO! - ¡MANTENGA LAS MANOS APARTADAS DEL PLATO DE GARRAS (AUTOCENTRANTE) Y DEL BRAZO DE MONTAJE DURANTE LA OPERACIÓN!
FR RISQUE D'ÉCRASEMENT! - GARDEZ LES MAINS ÉLOIGNÉES DU PLATEAU DE SERRAGE ET TÊTE DE MONTAGE PENDANT LE FONCTIONNEMENT!
CZ NEBEZPEČÍ ROZDRČENÍ! - BĚHEM PROVOZU DRŽTE RUCE Z DOSAHU OTOČNÉHO TALÍŘE A MONTÁŽNÍ HLAVY!!
IT PERICOLO DI SCHIACCIAMENTO! - TENERE LE MANI LONTANE DAL TAVOLO ROTANTE E DALLA TESTA DI MONTAGGIO DURANTE L'USO!



DE QUETSCHUNGSGEFAHR! - HÄNDE UND ANDERE KÖRPERTEILE WÄHREND DEM BETRIEB VON DEN KLEMMZYLINDERN FERNHALTEN!
EN CRUSH HAZARD - KEEP HANDS AND OTHER BODY PARTS OFF CLAMPING CYLINDERS DURING OPERATION
ES ¡PELIGRO DE APLASTAMIENTO! - MANTENGA LAS MANOS Y OTRAS PARTES DEL CUERPO APARTADAS DE LOS CILINDROS DE SUJECIÓN DURANTE LA OPERACIÓN!
FR RISQUE D'ÉCRASEMENT! - GARDEZ LES MAINS ET LES AUTRES PARTIES DU CORPS ÉLOIGNÉES DES CYLINDRES DE SERRAGE PENDANT LE FONCTIONNEMENT!
CZ NEBEZPEČÍ ROZDRČENÍ! - BĚHEM PROVOZU DRŽTE RUCE A OSTATNÍ ČÁSTI TĚLA MIMO DOSAH UPÍNACÍHO VÁLCE!
IT PERICOLO DI SCHIACCIAMENTO! - TENERE LE MANI E LE ALTRE PARTI DEL CORPO LONTANE DAI CILINDRI DI SERRAGGIO DURANTE L'USO!



- DE** QUETSCHUNGSGEFAHR! – HÄNDE UND ANDERE KÖRPERTEILE WÄHREND DEM BETRIEB NIE ZWISCHEN KLEMMBACKEN UND REIFEN HALTEN!
EN CRUSH HAZARD – KEEP HANDS AND OTHER BODY PARTS OFF CLAMPING SHOES AND TYRE!
ES ¡PELIGRO DE APLASTAMIENTO! – MANTENGA LAS MANOS Y OTRAS PARTES DEL CUERPO APARTADAS DE LAS MORDAZAS Y DE LA RUEDA!
FR RISQUE D'ÉCRASEMENT! – GARDEZ LES MAINS ET LES AUTRES PARTIES DU CORPS ÉLOIGNÉES DES MORS ET ROUE!
CZ NEBEZPEČÍ ROZDRCENÍ! – BĚHEM PROVOZU NEVKLÁDEJTE RUCE ANI OSTATNÍ ČÁSTI TĚLA MEZI UPÍNACÍ ČELISTI A PNEUMATIKU!
IT PERICOLO DI SCHIACCIAMENTO! – TENERE LE MANI E LE ALTRE PARTI DEL CORPO LONTANE DALLE GANASCE E DAGLI PNEUMATICI DURANTE L'USO!



- DE** Persönliche Schutzausrüstung tragen!
EN Wear personal protective equipment!
ES ¡Usar equipo de protección!
FR Porter équipement de protection individuelle!
CZ Používejte ochranné prostředky!
IT **Indossare equipaggiamento protettivo!**





3 ILLUSTRATIONEN

Abb. B



Abb. C

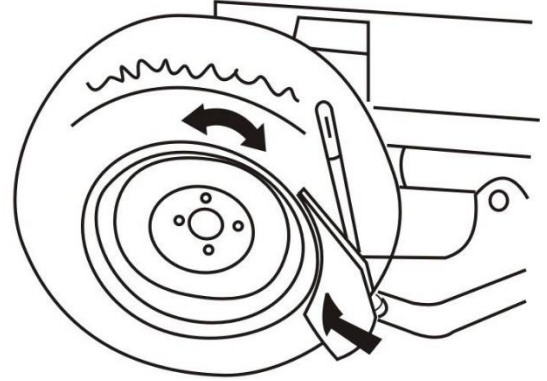


Abb. D

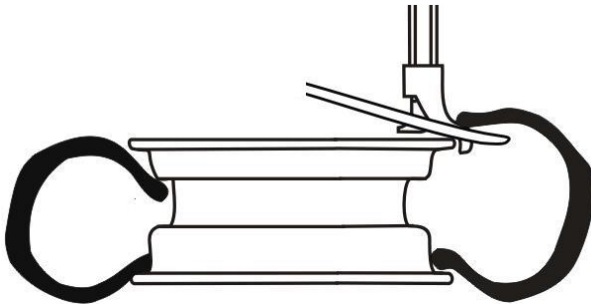


Abb. E

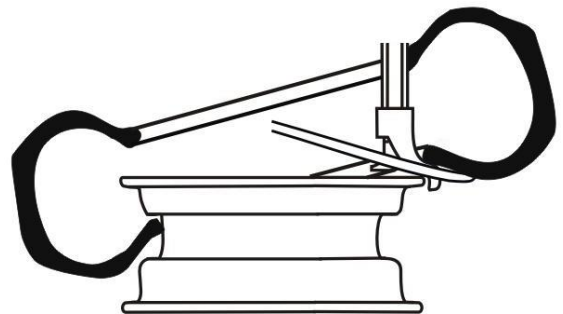


Abb. F

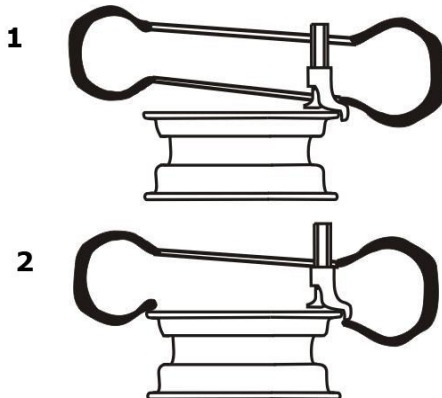
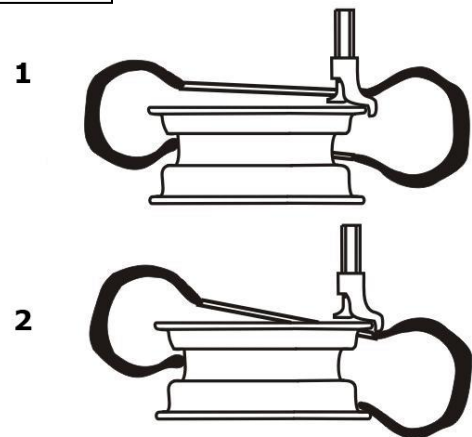


Abb. G





4 TECHNIK / TECHNIC

4.1 Komponenten / components / elementos / constituants / součásti / Componenti



<p>1 Bedienpedal zur Steuerung des Abdrückers Foot pedal for bed-breaking Pedal de control para controlar el destalonador Pédale de contrôle de détalonneur Ovládací pedál uvolnění patky pláště Pedale di comando per il controllo del meccanismo di rilascio</p>	<p>12 Manometer / Pressure control / Manómetro / Manomètre / Tlakoměr / Manometro</p>
<p>2 Bedienpedal zur Steuerung der Klemmbacken Foot pedal for type clamping Pedal de operación para el control de las mordazas de sujeción Pédale de contrôle des mors de serrage Ovládací pedál upínacích čelistí Pedale di comando per il controllo delle ganasce</p>	<p>13 Säule / column / Columna / Colonne / Sloupek / Colonna</p>
<p>3 Bedienpedal zur Steuerung des Drehtellers Foot pedal for tyre disc rotation Pedal de operación para controlar el plato de garras Pédale de contrôle du plateau de serrage Ovládací pedál otočného talíře Pedale di comando per il controllo del tavolo rotante</p>	<p>14 Befüllschlauch / air hose / Manguera de llenado / Flexible d'air / Hadice huštění / Tubo di riempimento</p>
<p>4 Klemmzylinder / Clamping cylinders Cilindros de sujeción / Vérins de serrage Upínací válec / Cilindri di serraggio</p>	<p>15 Abdrückerhebel / Bed-breaking lever / Palanca del destalonador / Levier de détalonneur / Páka odtlačení patky pláště / Leva meccanismo di rilascio</p>
<p>5 Drehteller / Tyre disc / Plato de garras (autocentrante) / Plateau de serrage Otočný talíř / Tavolo rotante</p>	<p>16 Druckluftanschluss / Compressed air connection / Conexión de aire comprimido / Raccord d'air comprimé / Připojení tlakového vzduchu / Attacco aria compressa</p>



6	Klemmbacken / Clamping jaws / Mordazas / Mors / Upínací čelisti / Ganasce	17	Schmierfettbehälter / Grease container / Depósito de aceite /Réservoir d'huile / Nádržka mazání / Contenitore grasso lubrificante
7	Montagekopf / Mounting head / Cabezal de montaje / Tête de montage / Montážní hlava / Testa di montaggio	18	Abdrückerarm / Bead-breaking arm / Brazo del destalonador / Bras de détalonneur / Rameno odtlačovače patky pláště / Braccio meccanismo di rilascio
8	Montagestange / Mounting bar / Barra de montaje / Barre de montage / Montážní páka/ Barra di montaggio	19	Abdrücker / Bed-breaker / Destalonador /Détalonneur / Čepel uvolňovače patky pláště / Meccanismo di rilascio
9	Schwenkarm / Swing arm / Brazo basculante /Bras pivotant / Náklonná ruka / Braccio girevole	20	Reifenanlegeschiene / Tyre positioning plate / Plato de posicionamiento de neumático / Plaque de positionnement du pneu / Páka naložení kola / Guida di alimentazione pneumatico
10	Rückstellfederung / Retaining spring / Muelle de retención / Ressort de retenue / Pružina uvolňovací patky/ Molla di richiamo	21	Montierhebel / Mounting lever / Palanca de montaje /Lever de montage / Montážní páka / Leva di montaggio
11	Höhenarretierhebel / Height fixation lever / Palanca de bloqueo de altura /Lever de verrouillage d´ hauteur / Páka výškové aretace / Leva di arresto in altezza		

4.2 Technische Daten / Technical date /Ficha técnica / Fiche technique /Technická data /dati tecnici

Motorleistung / motor power / Potencia del motor /Puissance de moteur / Výkon motoru / Potenza motore	1,1kW
Spannung / voltage / voltaje/ Voltage / Napájecí napětí / Tensione di assorbimento	230V /1 / 50Hz
Anforderung an Druckluftanschluss / Required Compressed air / Toma de aire comprimido /Air comprimé / Přívod stlačeného vzduchu / Attacco aria compressa	8-10bar 1/4"
Abdrückkraft / Bed-breaking force / Potencia destalonador / Force du détalonneur / Odtlačovací síla / Forza di pressione	2500kg
Felgendurchmesser / Rim diameter / Diámetro de la llanta / Diamètre de la jante / Průměr ráfku / Diametro cerchio	10-22"
Felgenbreite / Rim width / Ancho de llanta /Largeur de la jante / Šířka ráfku / Larghezza cerchio	3-12"
Reifendurchmesser max. / Tyre diameter max. / Diámetro máx. de rueda / Diamètre maxi de roue / Max. průměr pneumatiky / Diametro max. pneumatico	960mm
Reifenbreite max. / Tyre width max. / Ancho máx. de rueda / Largeur maxi de roue / Max. šířka pneumatiky / Larghezza max. pneumatico	330mm
Max. Drehmoment Drehtreller / max. torque of tyre disc / Máx. torque del plato de garra /Max. couple de serrage de plateau / Max. točivý moment otočného talíře / Coppia max. tavolo rotante	110kgm
Schalldruckpegel L_{pA} / sound pressure level L_{pA} Nivel presión acústica L_{pA} / Niveau sonore zaručená hladina akustického výkonu L_{pA} / Livello di rumorosità L_{pA}	<70dB(A)
Gewicht netto/ weight net / Peso neto / poids net / / Hmotnost netto / Peso neto	180kg
Verpackungs-Abmessungen / pachaging dimensions / Dimensiones del embalaje / Dimensions de l'emballage / Rozměry balenia	980x760x850mm
Maschinenmaße / machine dimensions / dimensiones de la máquina / dimensions des machines / Rozměry stroje	950x800x1800mm



5 VORWORT (DE)

Sehr geehrter Kunde!

Diese Betriebsanleitung enthält Informationen und wichtige Hinweise zur sicheren Inbetriebnahme und Handhabung der ZIPPER Reifenmontagemaschine ZI-RMM95, nachfolgend als "Maschine" bezeichnet.



Die Anleitung ist Bestandteil der jeweiligen Maschine und darf nicht entfernt werden. Bewahren Sie sie für spätere Zwecke an einem geeigneten, für Nutzer (Betreiber) leicht zugänglichen, vor Staub und Feuchtigkeit geschützten Ort auf, und legen Sie sie der Maschine bei, wenn sie an Dritte weitergegeben wird!

Beachten Sie im Besonderen das Kapitel Sicherheit!

Durch die ständige Weiterentwicklung unserer Produkte können Abbildungen und Inhalte geringfügig abweichen. Sollten Sie Fehler feststellen, informieren Sie uns bitte.

Technische Änderungen vorbehalten!

Kontrollieren Sie die Ware nach Erhalt unverzüglich und vermerken Sie etwaige Beanstandungen bei der Übernahme durch den Zusteller auf dem Frachtbrief!

Transportschäden sind innerhalb von 24 Stunden separat an uns zu melden.

Für nicht vermerkte Transportschäden kann Holzmann keine Gewährleistung übernehmen.

Urheberrecht

© 2018

Diese Dokumentation ist urheberrechtlich geschützt. Alle Rechte bleiben vorbehalten! Insbesondere der Nachdruck, die Übersetzung und die Entnahme von Fotos und Abbildungen werden gerichtlich verfolgt.

Als Gerichtsstand gilt das für ZIPPER Maschinen zuständige Gericht als vereinbart.

Kundendienstadresse

ZIPPER MASCHINEN GmbH
Gewerbepark 8, A-4707 Schlüsslberg
AUSTRIA
Tel.: +43 7248 61116-700
Fax: +43 7248 61116-720
Mail: info@zipper-maschinen.at



6 SICHERHEIT

Dieser Abschnitt enthält Informationen und wichtige Hinweise zur sicheren Inbetriebnahme und Handhabung der Maschine.



Zu Ihrer Sicherheit lesen Sie diese Betriebsanleitung vor Inbetriebnahme aufmerksam durch. Das ermöglicht Ihnen den sicheren Umgang mit der Maschine, und Sie beugen damit Missverständnissen sowie Personen- und Sachschäden vor. Beachten Sie außerdem die an der Maschine verwendeten Symbole und Piktogramme sowie die Sicherheits- und Gefahrenhinweise!

6.1 Bestimmungsgemäße Verwendung

Die Maschine ist ausschließlich für folgende Tätigkeiten bestimmt:

Montieren und demontieren von Reifen auf Felgen und befüllen dieser Reifen.

Für eine andere oder darüber hinausgehende Benutzung und daraus resultierende Sachschäden oder Verletzungen übernimmt ZIPPER-MASCHINEN keine Verantwortung oder Garantieleistung.

6.1.1 Technische Einschränkungen

Die Maschine ist für den Einsatz unter folgenden Umgebungsbedingungen bestimmt:

Rel. Feuchtigkeit:	max. 70 %
Temperatur (Betrieb)	+5° C bis +50° C
Temperatur (Lagerung, Transport)	-20° C bis +55° C

6.1.2 Verbotene Anwendungen / Gefährliche Fehlanwendungen

- Betreiben der Maschine ohne adäquate körperliche und geistige Eignung
- Betreiben der Maschine ohne entsprechende Kenntnis der Bedienungsanleitungen (Maschine + Motor).
- Änderungen der Konstruktion der Maschine
- Betreiben der Maschine bei Nässe und Regen
- Betreiben der Maschine in explosionsgefährdeter Umgebung
- Entfernen der an der Maschine angebrachten Sicherheitskennzeichnungen
- Verändern, umgehen oder außer Kraft setzen der Sicherheitseinrichtungen der Maschine

Die nicht bestimmungsgemäße Verwendung bzw. die Missachtung der in dieser Anleitung dargelegten Ausführungen und Hinweise hat das Erlöschen sämtlicher Gewährleistungs- und Schadenersatzansprüche gegenüber der Zipper Maschinen GmbH zur Folge.

6.2 Anforderungen an Benutzer

Die körperliche und geistige Eignung sowie die Kenntnis und das Verständnis der Betriebsanleitung sind Voraussetzungen für den Betrieb der Maschine. Personen, die aufgrund ihrer körperlichen, sensorischen oder geistigen Fähigkeiten oder ihrer Unerfahrenheit oder Unwissenheit nicht in der Lage sind, die Maschine sicher zu bedienen, dürfen sie nicht ohne die Aufsicht oder Anweisung einer verantwortlichen Person benutzen.

Bitte beachten Sie, dass örtlich geltende Gesetze und Bestimmungen das Mindestalter des Bedieners festlegen und die Verwendung dieser Maschine einschränken können!

Legen Sie ihre persönliche Schutzausrüstung vor Arbeiten an der Maschine an.

Arbeiten an elektrischen Bauteilen oder Betriebsmitteln dürfen nur von einer Elektrofachkraft durchgeführt oder unter Anleitung und Aufsicht einer Elektrofachkraft vorgenommen werden.

6.3 Allgemeine Sicherheitshinweise

Zur Vermeidung von Fehlfunktionen, Schäden und gesundheitlichen Beeinträchtigungen sind bei Arbeiten mit der Maschine neben den allgemeinen Regeln für sicheres Arbeiten folgende Punkte zu berücksichtigen:



- Kontrollieren Sie die Maschine vor Inbetriebnahme auf Vollständigkeit und Funktion. Benutzen Sie die Maschine nur dann, wenn die für die Bearbeitung erforderlichen trennenden Schutzeinrichtungen und andere nicht trennende Schutzeinrichtungen angebracht sind, sich in gutem Betriebszustand befinden und richtig gewartet sind.
- Wählen Sie als Aufstellort einen ebenen, erschütterungsfreien, rutschfesten Untergrund.
- Sorgen Sie für ausreichend Platz rund um die Maschine!
- Sorgen Sie für ausreichende Lichtverhältnisse am Arbeitsplatz, um stroboskopische Effekte zu vermeiden!
- Verwenden Sie nur einwandfreies Werkzeug, das frei von Rissen und anderen Fehlern (z.B. Deformationen) ist.
- Entfernen Sie Einstellwerkzeuge vor dem Einschalten von der Maschine.
- Halten Sie den Bereich rund um die Maschine frei von Hindernissen (z.B. Staub, Späne, abgeschnittene Werkstückteile etc.).
- Überprüfen Sie die Verbindungen der Maschine vor jeder Verwendung auf ihre Festigkeit.
- Lassen Sie die laufende Maschine niemals unbeaufsichtigt. Setzen Sie die Maschine gegebenenfalls vor dem Verlassen still.
- Die Maschine darf nur von Personen betrieben, gewartet oder repariert werden, die mit ihr vertraut sind und die über die im Zuge dieser Arbeiten auftretenden Gefahren unterrichtet sind.
- Stellen Sie sicher, dass Unbefugte einen entsprechenden Sicherheitsabstand zum Gerät einhalten, und halten Sie insbesondere Kinder von der Maschine fern.
- Tragen Sie geeignete Schutzausrüstung (Gehörschutz, Handschuhe beim Umgang mit Werkzeugen) sowie eng anliegende Arbeitsschutzkleidung – niemals lose Kleidung, Krawatten, Schmuck etc. tragen – Einzugsgefahr!
- Verbergen Sie lange Haare unter einem Haarschutz.
- Arbeiten Sie immer mit bedacht und der nötigen Vorsicht und wenden Sie auf keinen Fall übermäßige Gewalt an.
- Überbeanspruchen Sie die Maschine nicht!
- Unterlassen Sie das Arbeiten an der Maschine bei Müdigkeit, Unkonzentriertheit bzw. unter Einfluss von Medikamenten, Alkohol oder Drogen!
- Verwenden Sie die Maschine nicht in Bereichen, in denen Dämpfe von Farben, Lösungsmitteln oder brennbaren Flüssigkeiten eine potenzielle Gefahr darstellen (Brand- bzw. Explosionsgefahr!).
- Stellen Sie sicher, dass sich der EIN-AUS-Schalter in der Stellung „Aus“ befindet, bevor Sie die Maschine an die Stromquelle anschließen.
- Benutzen Sie das Elektrowerkzeug nicht, wenn es sich nicht mit dem EIN-AUS-Schalter ein- und ausschalten lässt.
- Achten Sie darauf, dass das Gerät geerdet ist.
- Verwenden Sie nur geeignete Verlängerungskabel.
- Setzen Sie die Maschine vor Umrüst-, Einstell-, Mess-, Reinigungs-, Wartungs- oder Instandhaltungsarbeiten stets still und trennen sie diese für Wartungs- oder Instandhaltungsarbeiten stets vom der Stromversorgung. Warten Sie vor der Aufnahme von Arbeiten an der Maschine den völligen Stillstand aller Werkzeuge bzw. Maschinenteile ab und sichern Sie die Maschine gegen unbeabsichtigtes Wiedereinschalten.

6.4 Elektrische Sicherheit

- Vorschriftsmäßige Stecker und passende Steckdosen reduzieren die Stromschlaggefahr. Der Stecker des Elektrowerkzeuges muss an die Steckdose angepasst sein. Der Stecker darf auf keinen Fall in irgendeiner Form abgeändert werden. Verwenden Sie keine Adapterstecker mit geerdeten Elektrowerkzeugen.
- Es besteht erhöhte Stromschlaggefahr, falls ihr Körper Erdkontakt hat. Vermeiden Sie Körperkontakt mit geerdeten Gegenständen, wie z.B. Rohre, Heizkörper etc.
- Wasser, das in Elektrowerkzeug eindringt, erhöht die Stromschlaggefahr. Setzen Sie die Elektrowerkzeuge keinem Regen oder Nässe aus.
- Ein beschädigtes oder verheddertes Kabel erhöht die Stromschlaggefahr. Behandeln Sie das Kabel sorgfältig. Benutzen Sie das Kabel niemals zum Tragen, Ziehen oder Abtrennen des Elektrowerkzeuges. Halten Sie das Kabel vor Hitze, Öl, scharfen Kanten oder beweglichen Teilen fern.



- Wenn Sie ein Elektrowerkzeug im Freien betreiben, verwenden Sie ein für die Freiluftbenutzung geeignetes Verlängerungskabel!
- Der Einsatz des Elektrowerkzeugs in feuchter Umgebung ist nur dann statthaft, wenn die Stromquelle mit einem Fehlerstrom-Schutzschalter geschützt ist.
- Benutzen Sie das Elektrowerkzeug nicht, wenn es sich nicht mit dem EIN-AUS-Schalter ein- und ausschalten lässt.

6.5 Spezielle Sicherheitshinweise für diese Maschine

- Während Sie irgendein Fußpedal betätigen, halten Sie sich von Drehteller und Abdrückvorrichtung fern.
- Nie den vom Reifenhersteller max. empfohlenen Reifendruck übersteigen.
- Vor dem Aufpumpen Reifen und Felgen auf einwandfreien Zustand überprüfen.
- Während des Aufpumpens immer wieder Zustand und Druck kontrollieren.

6.6 Gefahrenhinweise

Trotz bestimmungsmäßiger Verwendung bleiben bestimmte Restrisiken bestehen. Bedingt durch Aufbau und Konstruktion der Maschine können im Umgang mit den Maschinen Gefährdungssituationen auftreten, die in dieser Bedienungsanleitung wie folgt gekennzeichnet sind:

GEFAHR



Ein auf diese Art gestalteter Sicherheitshinweis weist auf eine unmittelbar gefährliche Situation hin, die zum Tod oder zu schweren Verletzungen führt, wenn sie nicht gemieden wird.

WARNUNG



Ein solcherart gestalteter Sicherheitshinweis weist auf eine möglicherweise gefährliche Situation hin, die zu schweren Verletzungen oder sogar zum Tod führen kann, wenn sie nicht gemieden wird.

VORSICHT



Ein auf diese Weise gestalteter Sicherheitshinweis weist auf eine möglicherweise gefährliche Situation hin, die zu geringfügigen oder leichten Verletzungen führen kann, wenn sie nicht gemieden wird.

HINWEIS



Ein derartig gestalteter Sicherheitshinweis weist auf eine möglicherweise gefährliche Situation hin, die zu Sachschäden führen kann, wenn sie nicht gemieden wird.

Ungeachtet aller Sicherheitsvorschriften sind und bleiben ihr gesunder Hausverstand und ihre entsprechende technische Eignung/Ausbildung der wichtigste Sicherheitsfaktor bei der fehlerfreien Bedienung der Maschine. **Sicheres Arbeiten hängt in erster Linie von Ihnen ab!**



7 TRANSPORT

WARNUNG



Beschädigte oder nicht ausreichend tragfähige Hebezeuge und Lastanschlagmittel können schwere Verletzungen oder sogar den Tod nach sich ziehen. Prüfen Sie Hebezeuge und Lastanschlagmittel stets auf ausreichende Tragfähigkeit und einwandfreien Zustand, befestigen Sie die Lasten sorgfältig und halten Sie sich niemals unter schwebenden Lasten auf.

Für einen ordnungsgemäßen Transport beachten Sie auch die Anweisungen und Angaben auf der Transportverpackung bezüglich Schwerpunkt, Anschlagstellen, Gewicht, einzusetzende Transportmittel sowie vorgeschriebene Transportlage etc.

Der Reifenwechsler muss in der Originalverpackung transportiert und in der auf dem Paket gezeigten Position transportiert werden. Die verpackte Maschine kann mit einem dafür geeigneten Gabelstapler bewegt werden.

Herausheben aus der Verpackung am Arbeitsplatz nur mit geeigneter Hebeeinrichtung!

Das Hochheben der Maschine darf nur durch qualifiziertes Personal mit entsprechender Ausrüstung erfolgen!

Die Maschine ist schwer. Für den Transport und das Aufstellen werden mindestens zwei Personen benötigt.

8 MONTAGE

8.1 Vorbereitende Tätigkeiten

8.1.1 Lieferumfang prüfen

Überprüfen Sie die Maschine nach Erhalt der Lieferung/nach dem Auspacken umgehend auf Transportschäden bzw. fehlende oder beschädigte Teile.

Vermerken Sie sichtbare Transportschäden unverzüglich auf dem Lieferschein, und melden Sie Beschädigungen der Maschine oder fehlende Teile umgehend Ihrem Händler bzw. der Spedition.

8.1.2 Arbeitsplatz

Wählen Sie einen passenden Platz für die Maschine. Dieser muss den geltenden Vorschriften zu Arbeitsplatzsicherheit genügen sowie über einen geeigneten Strom- und Druckluftanschluss verfügen.

Der Boden muss fest und eben sein sowie das Gewicht der Maschine tragen können.

Sorgen Sie für mindestens 1m freien Raum um die Maschine. Befestigen Sie die Maschine durch die 4 vorbereiteten Bohrungen an den Maschinenstandfüßen zum Unterboden.

8.2 Elektrischer Anschluss

WARNUNG



Gefährliche elektrische Spannung! Das Anschließen der Maschine an das Stromnetz sowie die damit verbundenen Überprüfungen dürfen nur von einer Elektrofachkraft durchgeführt oder unter Anleitung und Aufsicht einer Elektrofachkraft vorgenommen werden!

Folgende Anweisungen richten sich an einen Elektrofachmann. Der Anschluss der Maschine ist ausschließlich durch einen Elektrofachmann durchzuführen! Der elektrische Anschluss der Maschine ist für den Betrieb an einer geerdeten Steckdose vorbereitet!

Das Speisestromnetz muss mit min. 16A abgesichert sein. Überprüfen Sie, ob die Netzspannung mit den Anforderungen der Maschine übereinstimmt. Im Falle einer Reparatur oder eines Austausches darf der Erdungsleiter nicht an eine unter Spannung stehende Dose angeschlossen werden! Überzeugen Sie sich, dass ein etwaiges Verlängerungskabel in gutem Zustand und für die Leistungsübertragung geeignet ist. Ein unterdimensioniertes Kabel verringert die Leistungsübertragung und erwärmt sich stark. Ein beschädigtes Kabel ist umgehend zu erneuern!



8.3 Druckluftanschluss

Schließen Sie die Maschine beim Druckluftanschluss (16) an Ihre Druckluftvorrichtung an. Bitte beachten Sie, die Maschine darf nur an einen Druckluftanschluss mit 8-10 Bar angeschlossen werden.

8.4 Betriebsprüfung

Prüfen Sie die Funktion der Pedale sowie die der Druckluft. Bei Funktionsstörungen sind die jeweiligen Anschlüsse nochmals nachzuprüfen!

9 BETRIEB

VORSICHT



Um Schäden zu vermeiden, nutzen Sie den mitgelieferten Montierhebel zur Montage, bzw. Demontage von Reifen.

Der Bereich zwischen Reifen und Felgenbett, in dem der Abdrücker anliegt, sollte zur leichteren Demontage und zum Schutz der Felge stets mit Schmiermittel oder einer Seifenlauge bestrichen werden.

Achten Sie bei der Montage des Reifens auf eventuell vorgegebene Laufrichtungen auf der Reifenflanke.

Reifen und Felge müssen von den Abmessungen her zueinander passen.

Prüfen Sie den Reifen stets auf etwaige Beschädigungen (Verformungen, Oberflächenschäden, extreme Abnutzung) bevor Sie den Reifen demontieren.

Beachten Sie stets etwaige spezielle Montage- / Demontagehinweise des Reifenherstellers.

Wenn Sie den Reifen aufpumpen, stellen Sie sicher, dass der Druckanstieg normal ist und achten Sie auf die Reifenwulst

9.1 Reifen von der Felge abziehen

Lassen Sie vorsichtig die Luft aus dem Reifen. Entfernen Sie alle Fremdkörper und Gewichte von der Felge.

Schmieren Sie die Reifenwulst mit Schmiermittel oder Seifenlauge ein, bevor Sie den Reifen abdrücken, damit schonen Sie die Reifenwulst.

- Platzieren Sie den Reifen an der Reifenanlegeschiene (20), sodass der Abdrückerschuh max. 1cm von der Felgenkante steht.
- Füße / Hände aus dem Gefahrenbereich!
- Betätigen Sie das Bedienpedal (1), der Abdrücker drückt den Reifen von der Felge ab.
- Wiederholen Sie die letzten Schritte an mehreren Stellen der Felge, bis sich der Reifen von der Felge gelöst hat.
- Platzieren Sie den Reifen auf den Drehteller (5). ACHTUNG: Bei asymmetrischen Tiefbett Tiefbettfelgen legen Sie die den Reifen so auf, dass die flachere Seite oben ist.
- Treten Sie das Bedienpedal (2) ganz durch, um die Felge zu spannen.
- Achtung: Es gibt verschiedene Arten von Klemmbacken entsprechend den verschiedenen Felgentypen. Für Alu-Felgen sollten Sie die 4 Schutzbacken verwenden.
- Für den Fall, dass Sie die Felge von innen nach außen spannen wollen, fahren Sie die Klemmbacken zunächst zusammen, legen den Reifen auf den Drehteller und treten Sie auf das Pedal (2), um die Felge zu spannen.
- Für den Fall, dass Sie die Felge außen spannen wollen, fahren Sie die Spannklauen auseinander (2-3cm vom Felgenrand entfernt), platzieren den Reifen mittig auf dem Drehteller und treten Sie das Pedal (2) um die Felge zu spannen.
- Drehen Sie den Schwenkarm (9) in Arbeitsposition, drücken Sie die Montagegange (8) herunter, sodass der Montagekopf (7) 1-2mm vom Felgenrand entfernt ist, um die Felge zu schonen.
- Fixieren Sie diese Arbeitsposition durch betätigen des Arretierhebels (11).



Siehe Abbildung D:

- Ziehen Sie den äußeren Reifenwulst mit Hilfe des Montierhebels über den Montagekopf.
- Betätigen Sie das Bedienpedal (3) um den Drehteller im Uhrzeigersinn zu drehen, bis der Reifenwulst komplett über die Felge gezogen wurde. Um Schäden an einem eventuell vorhandenen Schlauch zu vermeiden, positionieren Sie das Rad so, dass das Ventil ca. 10mm vom Montagekopf entfernt ist.

Siehe Abbildung E:

- Entfernen Sie zuerst den Schlauch, falls vorhanden.
- Heben Sie nun mit der Montagegange die untere Reifenwulst über den Montagekopf.
- Treten Sie das Pedal (3), um den unteren Reifenwulst und damit den ganzen Reifen von der Felge zu lösen.
- Betätigen Sie das Pedal (2), um die Klemmbacken zu öffnen und nehmen Sie die Felge vom Drehteller herunter.

9.2 Felge bereifen

- Überprüfen Sie, ob Reifen und Felge von der Größe her zueinander passen!
- Spannen Sie die Felge genauso, wie bei der Demontage des Reifens. Sollten Sie dieselbe Felge neu bereifen wollen, lassen Sie sie einfach eingespannt.
- Schmieren Sie die Reifenwulst und die Felgenkanten mit Schmiermittel oder Seifenlauge ein.
- Platzieren Sie den Reifen so auf die Felge, dass die linke Seite höher ist und bringen Sie den Schwenkarm zurück in Arbeitsposition.

Siehe Abbildung F:

- Positionieren Sie den Reifen so, dass der Reifenwulst über der linken (Abb. F 1) jedoch aber unter der rechten Seite (Abb. F 2) des Montagekopfes liegt.
- Betätigen Sie das Bedienpedal (1), der innere Reifenwulst wird unter die äußere Felgenkante gezogen.
- Legen Sie den Reifenschlauch ein, falls vorhanden. Dieser sollte die Montage nicht behindern!

Siehe Abbildung G:

Gehen Sie nun zur Montage der oberen Reifenwulst genauso vor, wie bei der unteren Wulst. Betätigen Sie das Bedienpedal (1) um den Drehteller (5) zu drehen und drücken Sie dabei auf den Reifen. Sind nur noch etwa 10-15cm

übrig, fahren Sie vorsichtiger fort, um etwaige Beschädigungen der Reifenwulst zu vermeiden. Stoppen Sie den Motor sofort, falls Gefahr besteht den Reifen zu beschädigen und heben Sie das Pedal (1) mit dem Fuß, um den Drehteller wieder zurückzudrehen.

Wiederholen Sie den Vorgang, nachdem der Reifen seine ursprüngliche Form zurückerlangt hat.

9.3 Reifen aufpumpen

WARNUNG



Überprüfen Sie genau die Felgen- und Reifengröße, um festzustellen, dass sie zueinander passen.

Stellen Sie vor dem Aufpumpen sicher, dass der Reifen als auch die Felge unbeschädigt sind und ordnungsgemäß montiert sind.

Überschreiten Sie NIE den vom Reifenhersteller empfohlenen Reifendruck.

Blasen Sie den Reifen in kurzen Intervallen auf und überprüfen häufig den Druck des Reifens. Prüfen Sie immer wieder die Reifenform auf etwaige Anomalien.

Seien Sie vorsichtig beim Reifenaufpumpen. Halten Sie Hände und andere Körperteile während dem Aufpumpen vom Reifen fern!

Schließen Sie den mitgelieferten Befüller mit Manometeranzeige an den Befüllschlauch (14) an.

Schließen Sie den Befüller an das Ventil an, durch Betätigen des Druckhebels wird Luft in den Reifen gepumpt.



10 REINIGUNG, WARTUNG, LAGERUNG, ENTSORGUNG

10.1 Reinigung

HINWEIS



Falsche Reinigungsmittel können den Lack der Maschine angreifen. Verwenden Sie zum Reinigen keine Lösungsmittel, Nitroverdünnung oder andere Reinigungsmittel, die den Lack der Maschine beschädigen könnten. Beachten Sie die Angaben und Hinweise des Reinigungsmittelherstellers!

Bereiten Sie die Oberflächen auf und schmieren Sie die blanken Maschinenteile mit einem säurefreien Schmieröl ein.

10.2 Wartung

WARNUNG



Gefahr durch elektrische Spannung! Das Hantieren an der Maschine bei aufrechter Spannungsversorgung kann zu schweren Verletzungen oder zum Tod führen. Maschine vor Wartungs- bzw. Instandhaltungsarbeiten stets von der Spannungsversorgung trennen und gegen unbeabsichtigtes Wiedereinschalten sichern!

Die Maschine ist wartungsarm und enthält nur wenig Teile, die der Bediener einer Instandhaltung unterziehen muss. Störungen oder Defekte, die die Sicherheit der Maschine beeinträchtigen können, umgehend beseitigen lassen. Reparaturarbeiten dürfen nur von Fachpersonal durchgeführt werden!

Die Maschine ist 3-4 jährlich zu entlüften!

Instandhaltung- und Wartungsplan

Kontrollen zur Instandhaltung der Maschine	
Drehteller reinigen und Klemmbacken schmieren.	Täglich nach Betrieb
Ölstand kontrollieren	vor Inbetriebnahme
Schwenkarm (9), Montagegestange (8) sowie alle anderen beweglichen Teile schmieren	monatlich
Schraubverbindungen prüfen und ggf. nachziehen	monatlich
Antriebsriemenspannung prüfen	monatlich

10.3 Schmierölstand kontrollieren

Prüfen Sie den Schmierölstand im Schmiermittelbehälter (17). Falls nötig füllen Sie Schmieröl mit Viskositätsgrad SAE 30 nach.

10.4 Antriebsriemenspannung prüfen

Entfernen Sie die Verkleidung der linken Seite der Reifenmontagemaschine, um Zugang zu dem Antriebsriemen zu erhalten. Dazu lösen und entfernen Sie die vier Befestigungsschrauben der Abdeckung und entfernen diese.

Sollte der Riemen nicht mehr ausreichend gespannt sein, können Sie diesen durch Drehen einer an der Motorplatte anstehenden Justierschraube spannen.

10.5 Lagerung

HINWEIS



Bei unsachgemäßer Lagerung können wichtige Bauteile beschädigt und zerstört werden. Lagern Sie verpackte oder bereits ausgepackten Teile nur unter den vorgesehenen Umgebungsbedingungen!



Lagern Sie die Maschine bei Nichtgebrauch an einem trockenen, frostsichereren und versperrenbaren Ort um einerseits der Entstehung von Rost entgegenzuwirken, und um andererseits sicherzustellen, dass Unbefugte und insbesondere Kinder keinen Zugang zur Maschine haben.

Vorher die Maschine von der Stromversorgung trennen und von der Druckluftzufuhr trennen. Schalten Sie die Druckluftzufuhr aus und entlassen Sie durch die Befüllervorrichtung den verbleibenden Druck aus dem System, bevor Sie die Maschine bei (17) von der Druckluftzufuhr trennen.

10.6 Entsorgung



Beachten Sie die nationalen Abfallbeseitigungs-Vorschriften. Entsorgen Sie die Maschine, Maschinenkomponenten oder Betriebsmittel niemals im Restmüll. Kontaktieren Sie gegebenenfalls Ihre lokalen Behörden für Informationen bezüglich der verfügbaren Entsorgungsmöglichkeiten. Wenn Sie bei Ihrem Fachhändler eine neue Maschine oder ein gleichwertiges Gerät kaufen, ist dieser in bestimmten Ländern verpflichtet, Ihre alte Maschine fachgerecht zu entsorgen.

11 FEHLERBEHEBUNG

WARNUNG



Gefahr durch elektrische Spannung und Druckluft! Das Manipulieren an der Maschine bei aufrechter Spannungsversorgung bzw. Druckluftversorgung kann zu schweren Verletzungen oder zum Tod führen. Trennen Sie die Maschine vor der Durchführung von Arbeiten zur Fehlerbehebung daher zunächst immer von der Stromversorgung und Druckluftversorgung!

Viele mögliche Fehlerquellen können bei ordnungsgemäßem Anschluss der Maschine an das Stromnetz bereits im Vorfeld ausgeschlossen werden.

Sollten sie sich außer Stande sehen, erforderliche Reparaturen ordnungsgemäß zu verrichten, und/oder besitzen sie die vorgeschriebene Ausbildung dafür nicht, ziehen sie immer einen Fachmann zum Beheben des Problems hinzu.

Fehler	Mögliche Ursache / Behebung
Drehteller dreht nur in eine Richtung	Problem: Polwender gebrochen Lösung: Lassen Sie den Polwender ersetzen.
Drehteller rotiert nicht	Problem: Defekter Riemen Lösung: Riemen wechseln Problem: Riemen nicht gespannt Lösung: Spannen Sie den Riemen Problem: Polwender gebrochen Lösung: Lassen Sie den Polwender ersetzen Problem: Motordefekt Lösung: Lassen Sie einen Elektriker die Stromzufuhr sowie den Motor messen. Falls Motordefekt- Motor ersetzen lassen.
Drehteller blockiert während Reifenwechsel	Problem: Riemen rutscht Lösung Riemen reinigen / spannen
Klemmbacken öffnen/schließen zu langsam	Problem: mit Schalldämpfer Lösung: durch Zugang zu Riemen Zugang zu Schalldämpfer, reinigen Sie diesen!
Drehteller verriegelt die Felgenkante nicht	Problem: mangelnde Druckluftzufuhr Lösung: prüfen Sie die Druckluftzufuhr Problem: Klemmbacken defekt Lösung: Ersetzen Sie die Klemmbacken Problem: Klemmzylinder defekt Lösung: Ersetzen sie die Klemmzylinder



12 PREFACE (EN)

Dear Customer!

This manual contains information and important instructions for the installation and correct use of the ZIPPER "Tire mounting machine" ZI-RMM95. Following the usual commercial name of the machine (see cover) is substituted in this manual with the name "machine".



This manual is part of the product and shall not be stored separately from the product. Save it for later reference and if you let other people use the product, add this instruction manual to the product.

Please read and obey the security instructions!

Due to constant advancements in product design, construction pictures and content may diverse slightly. However, if you discover any errors, inform us please.

Technical specifications are subject to changes!

Please check the product contents immediately after receipt for any eventual transport damage or missing parts.

Claims from transport damage or missing parts must be placed immediately after initial product receipt and unpacking before putting the product into operation.

Please understand that later claims cannot be accepted anymore.

Copyright

© 2018

This document is protected by international copyright law. Any unauthorized duplication, translation or use of pictures, illustrations or text of this manual will be pursued by law. Court of jurisdiction is the regional court Linz or the competent court for 4707 Schlüsslberg, Austria!

Customer service contact

ZIPPER MASCHINEN GmbH
 Gewerbepark 8, A-4707 Schlüsslberg
 AUSTRIA
 Tel.: +43 7248 61116-700
 Fax: +43 7248 61116-720
 Mail: info@zipper-maschinen.at



13 SAFETY

This section contains information and important notices for safe commissioning and handling of machine.



For your own safety, read these operating instructions carefully before putting the machine into operation. This will enable you to handle the machine safely and prevent misunderstandings as well as possible damage to property and persons. Also observe the symbols and pictograms used as well as the safety instructions and hazard warnings!

13.1 Intended use of the machine

The machine is intended exclusively for the following activities:
Mounting and dismounting tyres on rims and inflating these tyres.

ZIPPER-MASCHINEN assumes no responsibility or warranty for any other use or use beyond this and for any resulting damage to property or injury.

13.1.1 Technical Restrictions

The machine is intended for use under the following ambient conditions:

Relative humidity:	max. 70 %
Temperature (for operation)	+5° C bis +50° C
Temperature (for storage and/or transport)	-20° C bis +55° C

13.1.2 Prohibited Use / Forseeable Misuse

- Operation of the machine without adequate physical and mental aptitude
- Operating the machine without appropriate knowledge of the operating instructions (machine + motor).
- Changes in the design of the machine
- Operating the machine in wet and rainy conditions
- Operating the machine in a potentially explosive environment
- Remove the safety markings attached to the machine.
- Modify, circumvent or disable the safety devices of the machine.
- Use of the machine for the transport of persons

The prohibited/hazardous use or disregard of the information and instructions presented in this manual will result in the voiding of all warranty and damage claims against Zipper Maschinen GmbH.

13.2 User Requirements

The physical and mental suitability as well as knowledge and understanding of the operating instructions are prerequisites for operating the machine. Persons who, because of their physical, sensory or mental abilities or their inexperience or ignorance, are unable to operate the machinery safely must not use it without the supervision or instruction by a responsible person.

Please note that local laws and regulations may determine the minimum age of the operator and restrict the use of this machine!

Put on your personal protective equipment before working on the machine.

Work on electrical components or equipment may only be carried out by a qualified electrician or carried out under the guidance and supervision of a qualified Electrician.

13.3 General Safety Instructions

To avoid malfunctions, damage and health hazards when working with the machine, the following points must be observed in addition to the general rules for safe working:

- Before each start-up, check the machine for completeness and function.



- Choose a level, vibration-free, non-slip surface for the installation location.
- Ensure sufficient space around the machine!
- Ensure sufficient lighting conditions at the workplace to avoid stroboscopic effects!
- Only use perfect tools that are free of cracks and other defects (e.g. deformations).
- Remove setting tools from the machine before switching on.
- Keep the area around the machine free of obstacles (e.g. dust, chips, cut workpiece parts etc.).
- Check the strength of the machine connections before each use.
- Never leave the running machine unattended. If necessary, stop the machine before leaving.
- The machine may only be operated, serviced or repaired by persons who are familiar with it and who have been informed of the dangers arising in the course of this work.
- Ensure that unauthorised persons maintain an appropriate safety distance from the machine and keep children away from the machine in particular.
- Wear suitable protective equipment (ear protection, gloves when handling tools) as well as close-fitting work protective clothing - never wear loose clothing, ties, jewellery etc. - danger of being drawn in!
- Hide long hair under hair protection.
- Always work with care and the necessary caution and never use excessive force.
- Do not overload the machine!
- Do not work on the machine if it is tired, not concentrated or under the influence of medication, alcohol or drugs!
- Do not use the machine in areas where vapours from paints, solvents or flammable liquids represent a potential danger (danger of fire or explosion!).
- Make sure that the ON/OFF switch is in the "OFF" position before connecting the machine to the power source.
- Do not use the power tool if it cannot be switched on and off with the ON/OFF switch.
- Ensure that the unit is earthed.
- Only use suitable extension cords.
- Always shut down the machine before carrying out any conversion, adjustment, measuring, cleaning, maintenance or repair work and always disconnect it from the power supply for maintenance or repair work. Before starting any work on the machine, wait until all tools or machine parts have come to a complete standstill and secure the machine against unintentional restarting

13.4 Electrical Safety

- Proper plugs and matching sockets reduce the risk of electric shock. The plug of the power tool must be adapted to the socket. Never modify the plug in any way. Do not use adapter plugs with earthed power tools.
- There is an increased risk of electric shock if your body is in ground contact. Avoid physical contact with earthed objects, such as pipes, radiators, etc.
- Water that penetrates power tools increases the risk of electric shock. Do not expose the power tools to rain or moisture.
- A damaged or tangled cable increases the risk of electric shock. Handle the cable with care. Never use the cable to carry, pull or disconnect the power tool. Keep the cable away from heat, oil, sharp edges or moving parts.
- If you are using an outdoor power tool, use an extension cord suitable for outdoor use!
- Use of the power tool in a humid environment is only permitted if the power source is protected by a residual current circuit breaker.
- Do not use the power tool if it cannot be switched on and off with the ON-OFF switch.





13.5 Special Safety instructions for that machine

- Keep away from the machine when operating any of the foot pedals! Take especially care to keep hands off the tyre plate area and keep the feet off the bed-breaking device
- Never exceed the recommended max. tyre pressure of the tyre manufacturer.
- Always check tyre, rim and tyre position on rim before and during inflating process.




13.6 Hazard warnings

Despite intended use, certain residual risks remain. Due to the design and construction of the machine, hazardous situations may occur which are identified as follows in these operating instructions:

DANGER	
	A safety instruction designed in this way indicates an imminently hazardous situation which, if not avoided, will result in death or serious injury.
WARNING	
	Such a safety instruction indicates a potentially hazardous situation which, if not avoided, may result in serious injury or even death.
CAUTION	
	A safety instruction designed in this way indicates a potentially hazardous situation which, if not avoided, may result in minor or moderate injury.
NOTICE	
	A safety note designed in this way indicates a potentially dangerous situation which, if not avoided, may result in property damage.

Irrespective of all safety regulations, their sound common sense and corresponding technical suitability/training are and remain the most important safety factor in the error-free operation of the machine. **Safe working depends first and foremost on you!**

14 TRANSPORT

WARNING	
	Damaged or insufficiently strong hoists can result in serious injury or even death. Always check hoists for adequate load-bearing capacity and perfect condition, secure loads carefully and never stand under suspended loads.

To ensure proper transport, also observe the instructions and information on the transport packaging regarding centre of gravity, attachment points, weight, means of transport to be used and the prescribed transport position, etc.

The tire mounting machine must be moved in its original packaging to the place of operation. The packed machine can be moved with a fork truck or a manual fork lift.

The machine is heavy. At least two persons are required for transport and installation.

15 ASSEMBLY

15.1 Preparatory Activities

15.1.1 Check delivery content

Check the machine immediately after delivery for transport damage and missing parts.



15.2 Workplace requirements

Choose a suitable site for the operation. It must fulfill the regulations for workplace safety applicable in your country and must provide a suitable electronic supply connection and pressure air connection with 8-10bar.

The ground must be level and solid and capable to bear the machines weight.

Take care to position the machine so that it has at least 1m of free space around.

Fix the machine through the 4 bores in the machine base to the ground!

15.2.1 Electrical Connection

WARNING



Dangerous electrical voltage! The machine may only be connected to the mains supply and the associated checks carried out by a qualified electrician or under the instruction and supervision of a qualified electrician!

The connection of the machine to the electric power supply and the following checks are to be carried out by respectively certified electricians only!

The electronic connection of the machine is designated for operation with a grounded power socket!

The connector plug may not be altered or manipulated!

A damaged cable has to be replaced immediately!

The supply net must be secured with at least 16A.

Check, whether the supply net voltage and frequency complies with the machine motors requirements!

15.3 Compressed air connection

Connect the machine to compressed air supply at the compressed air connection (16). ATTENTION: The ZI-RMM95 may be only operated with pressure levels between 8-10 Bar.

15.4 Test run

Check the function of the foot pedals and of the pressure air hose.

If you notice any malfunctions check all connections again

16 OPERATION

CAUTION



In order to avoid damages, use the provided mounting lever to initiate the demounting and mounting of tyres.

The connecting area between tyre and rimbed, where the bead-breaker separates the tyre from the rim, should always be lubricated with suitable lubricants to prevent the rim from damage.

Check for eventual prescribed running directions for tyre mounting of the tyre wall.

Tyres and rims must match together regarding their technical dimensions.

Always check the tyre extensively for any abnormalities like deformation, surface damage, excessive or uneven wear etc.

before mounting it.

Always check whether tyre/rim requires special mounting procedures. For this inform yourself in documentations etc. of the respective manufacturer.

When inflating tyres, check tyre pressure and tyre form frequently.

16.1 Dismount tyre from the rim

Slowly release the air from the tyre.

Remove all balance weights and other foreign materials from the rim.

Lubricate the tyre bead with suitable lubricant or soap suds, before you separate the tyre from the rim with the bead-breaker to prevent the tyre bead from damage.

- Place the tyre to the tyre positioning plate (20), so that the bead-breaker (19) edge is max. 1cm far from the rim edge.



- Keep hands/feet of danger area of bead-breaker!
- Operate foot pedal (1), the bead-breaker will press the tyre off the rim.
- Remove these steps several times until the tyre is separated from the rim entirely.
- Place the tyre onto the tyre disc (5). ATTENTION: for asymmetric lowbed-rims place the rims so that the flat side shows upwards.
- Operate foot pedal (2) for clamping and centering the rim.
- Attention: For sensible rims use the four provided plastic clamps.
- If you wish to clamp your rim from inside to outside, first operate pedal (2) until jaws are centered in the middle, place the rim onto the tyre disc and operate the pedal (2) again.
- Swing the swing arm (9) into working position over the rim edge, press the mounting bar downwards until the mounting head (7) clears the rim edge 1-2mm
- Fix the head in this position with the height fixation lever (11) and fix the swing arm position as well.

See figure D:

- Slip the outer tyre bead with the help of the provided mounting bar over the mounting head (7).
- Operate the foot pedal (3) to move the tyre disc (5) until the outer tyre bead is slipped over the rim edge entirely. Always check the position of the valve during rotation to avoid damage!

See figure E:

- Remove the air tube first, if present.
- Slip with the mounting lever the lower tyre bead over the mounting head.
- Operate the foot lever (3) to pull the entire lower tyre bead over the rim edge

16.2 Mount tyre onto a rim

- Check whether tyre and rim match regarding technical dimensions, especially width and diameter!
- If using a new rim, clamp it as described, if you mount a new tyre on a already clamped rim – let it be clamped.
- Lubricate the tyre bead with suitable lubricant!

See Figure F:

- Place the tyre onto the rim in a way, that the left side is higher than the right side and bring the mounting head into position as shown in the figure.
- Position the tyre in a way that the tyre bead is over the left (see Fig. F 1) but is simultaneously under the right side (see Fig. F 2) of the mounting head.
- Operate foot pedal (1), the inner tyre bead gets pulled under the rim edge.
- If required, insert now the tyre-tube in a way that it will not constrain the mounting.

See Figure G:

Perform the mounting similarly.

But when having the last 10-15cm being pulled under the rim edge take special care that the tyre bead gets not damaged. Stop the tyre disc if required and reverse if necessary. Try to ease the pull down by pressing onto the tyre on the other side already being pulled under the rim.

16.3 Inflate tyres

WARNING



Always check whether tyre and rim match together in all technical aspects. Check extensively, whether there is any damage or anomaly of the tyre or rim and check whether the tyre is really mounted onto the rim correctly. NEVER exceed the max. tyre pressure recommended by the tyre manufacturer. When inflating air into the tyre, check the pressure frequently, check regularly the tyre shape. During the air inflating process itself keep yourself away from the tyre as much as possible.

In order to inflate a tyre connect the provided inflating device to the air hose (14).

Connect the inflating device to the tyre valve. Through pressing the lever of the inflating device air gets inflated into the tyre.



17 CLEANING, MAINTENANCE, STORAGE, DISPOSAL

17.1 Cleaning

NOTICE



Wrong cleaning agents can attack the varnish of the machine. Do not use solvents, nitro thinners, or other cleaning agents that could damage the machine's paint. Observe the information and instructions of the cleaning agent manufacturer!

Prepare the surfaces and lubricate the bare machine parts with an acid-free lubricating oil.

17.2 Maintenance

WARNING



Danger from electric voltage and compressed air! Manipulation of the machine with the power supply or compressed air supply upright can lead to serious injuries or death. Always disconnect the machine from the power supply and compressed air supply before carrying out any maintenance work.

The machine is low-maintenance and only a few parts have to be serviced. Nevertheless, malfunctions or defects which could impair the safety of the user must be rectified immediately! **IMPORTANT:** deaerate the machine at least every 3 months completely!

Inspection and Maintenance Plan

Upkeep and Maintenance Plan	
Clean tyre disc and lubricate clamping jaw joints.	Clean tyre disc and lubricate clamping jaw joints.
Lubricate Swing arm (9), mounting bar (8) and all other moving parts and joints	Lubricate Swing arm (9), mounting bar (8) and all other moving parts and joints
Check and tighten all screw fittings if necessary.	Check and tighten all screw fittings if necessary.
Check drive belt tension	Check drive belt tension
Deaerate entire hydraulic system completely	Deaerate entire hydraulic system completely

17.3 Check lubricant level

Check the lubricant level in the lubricant container (17). Add SAE 30 oil if necessary.

17.4 Check drive belt tension

Remove the cover on the left side of the tyre changing machine to gain access to the drive belts. For this unscrew the four fixing screws of the cover and remove it.

If the belt is not tightened sufficiently or is dirty or polluted with lubricants, it might slip on the pulleys and cause stalling. In order to tighten the belt, please adjust it with a bolt being positioned on the motor plate.

17.5 Storage

HINWEIS



Improper storage can damage and destroy important components. Only store packed or unpacked parts under the intended ambient conditions!

In case of a longer interruption of operation or shutdown, clean the machine and then store it out of the reach of children in a dry place protected from frost and other weather influences !

Disconnect the machine from the power supply and the air compression supply.

Release the tension of the hydraulic system before disconnecting it (16) from the compressed air supply.



17.6 Disposal



Observe the national waste disposal regulations. Never dispose of the machine, machine components or equipment in residual waste. If necessary, contact your local authorities for information on the disposal options available.

If you buy a new machine or an equivalent device from your specialist dealer, he is obliged in certain countries to dispose of your old machine properly.

18 TROUBLESHOOTING

WARNING



Danger from electric voltage and compressed air! Manipulation of the machine with the power supply or compressed air supply upright can lead to serious injuries or death. Always disconnect the machine from the power supply and compressed air supply before carrying out any troubleshooting work.

Many possible sources of error can be excluded in advance if the machine is properly connected to the mains.

If you are unable to carry out necessary repairs properly and/or do not have the required training, always consult a specialist to correct/solve the problem!

Failure	Possible cause / solution
Tyre disc turns in one direction only	Problem: commutator broken solution: let commutator be replaced
Tyre disc does not rotate at all	Problem: defect belt Solution: replace belt Problem: belt not tensioned Solution: tension the belt Problem: commutator broken solution: let commutator be replaced Problem: motor defect Lösung: let this possibility be checked by a certified electrician who should check the power supply, the cables and the motor to localize the error exactly.
Tyre disc stalls during rotation	Problem: belt slips Solution: clean + tension belt
Clamping jaws open/close too slowly	Problem: pressure air silencer in the machine Solution: Through belt access door you gain access to silencers as well, clean them! Release pressure from hydraulic system beforehand!
Jaws do not clamp rim sufficiently	Problem: insufficient compression rate supply Solution: check compression air supply pressure Problem: jaws defect Solution: replace jaws Problem: pressure air silencer in the machine Solution: Through belt access door you gain access to silencers as well, clean them! Release pressure from hydraulic system beforehand! Problem: clamping cylinder defect Solution: replace cylinders



19 PREFACIO (ES)

Este manual contiene informaciones e instrucciones importantes para el uso correcto e instalación de DESMONTADORA DE NEUMÁTICOS de ZIPPER, ZI-RMM95, en lo sucesivo denominada "máquina".



El manual forma parte de la máquina y no podrá ser almacenado por separado. Guárdelo para usarlo más tarde en un lugar conveniente, de fácil acceso para los usuarios (operadores), protegido del polvo y la humedad, y adjuntarlo a la máquina si se comparte con terceros!

¡Por favor, siga las instrucciones de seguridad!

Debido a los constantes avances en el diseño y construcción del producto, las ilustraciones y el contenido pueden ser algo diferente. Sin embargo, si Usted descubre algún error, le rogamos nos informe usando el formulario de sugerencias.

¡Las especificaciones técnicas pueden cambiar sin previo aviso!

Por favor, compruebe el contenido del producto inmediatamente (en 24 horas) después de la recepción por cualquier daño eventual de transporte o falta de piezas. Las reclamaciones de daños de transporte o falta de piezas se deben hacer inmediatamente después de la recepción inicial de la máquina y desembalaje, antes de poner la máquina en funcionamiento. Por favor, tenga en cuenta que las reclamaciones posteriores no se pueden aceptar.

Copyright

© 2018

Este documento está protegido por la ley internacional de derecho del autor. Cualquier duplicación, traducción o uso de las ilustraciones sin autorización de este manual serán perseguidas por la ley.

El lugar de jurisdicción es el tribunal responsable de ZIPPER Maschinen según lo acordado.

Contacto de Atención al Cliente

<p>ZIPPER MASCHINEN GmbH Gewerbepark 8, A-4707 Schlüsslberg AUSTRIA Tel.: +43 7248 61116-700 Fax: +43 7248 61116-720 Mail: info@zipper-maschinen.at</p>
--



20 SEGURIDAD

Esta sección contiene indicaciones e información importante para la puesta en marcha y el funcionamiento seguro de la máquina.



Para su seguridad, por favor, lea atentamente estas instrucciones antes de usar la máquina. Esto le permite el uso seguro de la máquina, evitando así malentendidos, lesiones personales y daños a la propiedad. ¡También tenga en cuenta los símbolos utilizados en la máquina, los pictogramas, las instrucciones y advertencias de seguridad!

20.1 Uso adecuado

Con la desmontadora de neumáticos ZI-RMM95 de Zipper puede montar las ruedas en una gran variedad de diámetros de llantas, desmontar y llenar.

La máquina sólo debe utilizarse para el uso previsto. Por los daños y/o lesiones y perjuicios de cualquier tipo que se deriven por el uso incorrecto de la máquina, ZIPPER-MASCHINEN no se hace responsable, ni serán motivo de garantía.

20.1.1 Condiciones de trabajo

La máquina está diseñada para trabajar bajo las siguientes condiciones:

Humedad:	max. 70 %
Temperatura (operativa)	+5° C a +50° C
Temperatura (almacenamiento, transporte)	-20° C a +55° C

20.1.2 Uso prohibido

- No use la máquina sin la condición física y mental adecuada.
- No use la máquina sin el conocimiento adecuado de las instrucciones de funcionamiento (máquina + motor).
- Cualquier cambio en el diseño de la máquina está prohibido.
- No use la máquina en clima húmedo y en lluvia.
- No use la máquina en un entorno potencialmente explosivo.
- Prohibido retirar las señales de seguridad adheridas a la máquina.
- Prohibido modificar, quitar o manipular los dispositivos de seguridad de la máquina.

Por un uso diferente o adicional y como resultado por daños materiales o lesiones, ZIPPER MASCHINEN no se hará responsable y no aceptará ninguna garantía.

20.2 Requisitos del usuario

Para el uso de la máquina se requieren un adecuado estado físico y mental, así como el conocimiento previo del manual de instrucciones.

¡Las leyes y normativas locales aplicables pueden restringir la edad del operador y limitar el uso de esta máquina!

Póngase su equipo de protección personal antes de trabajar con la máquina.

Los trabajos en los componentes o equipos eléctricos sólo debe ser realizada por un electricista calificado o hecho bajo la dirección y supervisión de un electricista calificado.

20.3 Instrucciones generales de seguridad

Para evitar fallos de funcionamiento, daños y problemas de salud, se deben considerar los siguientes puntos al trabajar con la máquina, además de las reglas generales para un trabajo seguro:

- Verifique que la máquina esté en buenas condiciones antes de cada uso.
- Asegúrese de que todas las protecciones estén en su lugar y en buen estado de funcionamiento, y asegúrese de que todas las tuercas, pernos, etc. estén apretados.
- ¡No use la máquina si faltan piezas o están dañadas!
- Asegurar condiciones de iluminación adecuadas en el área de trabajo y alrededor de la máquina.



- Mantenga las manos y los pies alejados de las piezas móviles de la máquina, riesgo de aplastamiento.
- Retire cualquier herramienta de ajuste antes de encender la máquina.
- Nunca deje la máquina desatendida cuando está en funcionamiento (apague la máquina antes de dejar la zona de trabajo).
- ¡Personas no autorizadas, especialmente los niños, se deben mantener alejados de la máquina!
- La máquina solo puede ser usada, mantenida o reparada por personas familiarizadas con la misma y que hayan recibido instrucciones sobre los peligros que surgen durante este trabajo.
- Use ropa y equipos de seguridad apropiadas cuando trabaje con la máquina (protección auditiva, guantes, gafas de seguridad, zapatos de seguridad, ropa de protección ajustada, etc.).
- ¡Está prohibido trabajar con la máquina en caso de cansancio, falta de concentración o bajo la influencia de drogas, alcohol o medicamentos!
- Nunca use la máquina en presencia de líquidos o gases inflamables (¡peligro de explosión!).
- Realice los trabajos de mantenimiento, ajuste y limpieza sólo con el motor apagado.
- Utilice únicamente piezas de repuesto y accesorios recomendados por Zipper Maschinen.

20.4 Instrucciones especiales de seguridad para ZI-RMM95

- Mientras presiona cualquier pedal, mantén-gase alejado del plato de garras y del destalonador!
- Por lo tanto, NUNCA exceda la presión máxima recomendada por el fabricante del neumático.
- Verifique que los neumáticos y las llantas están en buen estado antes de inflarlo.
- Durante la inflación, compruebe siempre el estado y la presión.

20.5 Riesgos residuales

Aun cumpliendo todas las normas de seguridad e instrucciones de uso, existen ciertos riesgos residuales. Debido al diseño y la construcción de la máquina, pueden ocurrir situaciones peligrosas al usar la máquina, que se identifican como sigue en este manual de operación:

PELIGRO



Un aviso de seguridad de esta clase, indica una situación de peligro inminente que, si no se evita, causará la muerte o lesiones graves.

ADVERTENCIA



Un aviso de seguridad de esta clase, indica una situación potencialmente peligrosa que, si no se evita, podría causar la muerte o lesiones graves.

PRECAUCION



Un aviso de seguridad de esta clase, indica una situación potencialmente peligrosa que, si no se evita, podría causar lesiones leves.

NOTA



Un aviso de seguridad de esta clase, indica una situación potencialmente peligrosa que puede provocar daños a la propiedad si no se evita.

A pesar de todos los dispositivos de seguridad, su cualificación técnica para manejar una máquina como la ZI-RMM95 y mantener el sentido común, son los factores de seguridad más importantes!
¡El trabajo seguro depende principalmente de usted!



21 TRANSPORTE

La desmontadora de neumáticos debe transportarse en su embalaje original y se transporta en la posición indicada en el envase. La máquina en su embalaje se puede mover con una carretilla elevadora adecuada.

¡Levantarla del embalaje en el lugar de trabajo sólo se puede hacer con un equipo de elevación adecuado!

¡El levantamiento de la máquina debe ser realizado por personal cualificado con el equipo apropiado!

22 MONTAJE

22.1 Entrega de la mercancía

En el momento de la entrega, compruebe que todas las partes están bien. Si percibe daños o faltan piezas de la máquina contacte inmediatamente con su distribuidor o el transportista. Debe avisar inmediatamente a su distribuidor de los daños visibles, según las disposiciones de la garantía, de lo contrario la mercancía será considerada apta para el comprador.

22.2 Lugar de trabajo

Elija un lugar adecuado para la máquina. Esta debe cumplir con la normativa vigente sobre seguridad en el trabajo y tener conexión a una alimentación adecuada y al suministro de aire comprimido.

El suelo debe ser firme y nivelada y soportar el peso de la máquina.

Proporcione por lo menos 1 m de espacio libre alrededor de la máquina.

El uso de la máquina en el exterior, así como en un entorno con riesgos de incendio o explosión está prohibido.

Se prohíbe el uso de la máquina con una humedad relativa por encima de 70%.

Fije la máquina al suelo mediante los 4 orificios preparados en la base de la máquina.

22.3 Conexión eléctrica

Las siguientes instrucciones son para un electricista calificado.

¡La conexión de la máquina debe ser realizada exclusivamente por un electricista calificado!

¡La conexión eléctrica de la máquina está preparada para trabajar con una toma de tierra!

El suministro de la red debe estar protegido con un mínimo de 16A.

Compruebe que la tensión de la red corresponda con los requisitos de la máquina.

En el caso de reparación o reemplazo el conductor de tierra no debe estar conectado a una toma de corriente bajo tensión!

Asegúrese de que en caso de usar un cable de extensión, que esté en buenas condiciones y apto para la transmisión de energía. Un cable inferior reduce la transferencia de la energía y se calienta considerablemente.

¡Un cable

22.4 Conexión de aire comprimido

Conecte la máquina a la toma de aire (16) de su dispositivo de aire comprimido. Tenga en cuenta que la ZI-RMM95 sólo debe estar conectada a un suministro de aire comprimido con 8-10 bares.

22.5 Test de funcionamiento

Compruebe el funcionamiento de los pedales y del aire comprimido. En caso de mal funcionamiento, compruebe de nuevo las conexiones respectivas.



23 FUNCIONAMIENTO

PRECAUCION



Para evitar daños, utilice la palanca de montaje suministrada para montar o desmontar los neumáticos. La zona entre el neumático y la llanta donde se aplica el destalonador siempre debe ser recubierta con un lubricante o agua jabonosa para facilitar el desmontaje y proteger la llanta. Compruebe por eventuales sentidos de marcha establecidos para los neumáticos en la pared del neumático. Los neumáticos y las llantas deben coincidir en cuanto a sus dimensiones técnicas. Compruebe siempre el neumático exhaustivamente para detectar cualquier anomalía, como deformaciones, daños superficiales, desgaste excesivo o irregular, etc. antes de desmontarlo. Respete siempre las instrucciones especiales de montaje/desmontaje del fabricante de los neumáticos. Al inflar los neumáticos, comprobar la presión de los neumáticos y la forma del neumático con frecuencia.

23.1 Desmontar la rueda de la llanta

Soltar lentamente el aire del neumático. Retire todos los plomos de equilibrado y otros materiales extraños de la llanta.

Lubricar el talón del neumático con un lubricante o agua jabonosa antes de separar el neumático de la llanta, para proteger el talón del neumático de posibles daños.

Coloque el neumático en el plato de posicionamiento del neumático (20), de modo que el borde del talón del neumático (19) está a 1cm máx. del borde de la llanta.

¡Mantenga las manos/pies alejados de la zona de peligro del destalonador!

Activar el pedal de control (1), el destalonador empujará el neumático de la llanta.

Repita estos pasos en varios puntos de la llanta hasta que el neumático salga de la llanta.

Colocar el neumático sobre el plato de garras (5). **ATENCIÓN:** En llantas asimétricas "run-flat

de perfil bajo, poner los neumáticos de manera que la parte plana esté hacia arriba.

Accione el pedal (2) para la sujeción y el centrado de la llanta.

Atención: Hay varios tipos de mordazas de fijación según los distintos tipos de llantas. Para llantas de aluminio, debe usar los 4 protectores de las mordazas.

Si desea fijar la llanta del interior al exterior, primero use el pedal (2) hasta que las mordazas están centradas en el centro, coloque la llanta en el plato de garras y operar el pedal (2) de nuevo.

En el caso de que quiera fijar la llanta desde el exterior, poner las mordazas separadas a 2 -3 cm del borde de la llanta, coloque el neumático centrado en el plato de garras y accione el pedal (2) para sujetar la llanta.

Girar el brazo basculante (9) en la posición de trabajo, ejerza presión sobre la barra de montaje (8) de manera que el cabezal de montaje (7) está a 1-2mm de distancia del borde de la llanta para proteger la llanta.

Fijar el cabezal en esta posición con la palanca de bloqueo de altura (11) y fijar la posición del brazo basculante también.

Ver figura D:

Deslizar el talón exterior del neumático con la ayuda de la barra de montaje proporcionado, sobre el cabezal de montaje (7).

Activar el pedal de control (3) para girar el plato de garras hacia la derecha, hasta que la rueda se sale completamente por encima del borde. Compruebe siempre la posición de la válvula durante el giro para evitar daños. La válvula debe estar aproximadamente a 10mm del cabezal de montaje.

Ver figura E:

Quitar el tubo de aire primero, si está.

Ahora levante con la barra de montaje el talón inferior del neumático sobre el cabezal de montaje.

Presione el pedal (3) para separar el talón inferior del neumático y así todo el neumático de la llanta.



Presione el pedal (2) para abrir las mordazas y poner la llanta en el plato de garras hacia abajo.

23.2 Montaje del neumático

¡Compruebe que el neumático y la llanta coinciden en datos técnicos, especialmente en el ancho y diámetro!

Sujete la llanta igual que al retirar el neumático. Si quiere montar un neumático nuevo en la misma llanta, dejarla sujeta.

Lubricar el talón del neumático y los bordes de la llanta con lubricante o agua jabonosa.

Coloque el neumático en la llanta de modo que el lado izquierdo esté más alto y mover el brazo basculante en su posición de trabajo.

Ver figura F:

Coloque el neumático de modo que el talón izquierdo del neumático está encima (Fig. F1), sin embargo, el lado derecho (Fig. F2) está bajo el cabezal de montaje.

Activar el pedal de control (1), el talón del neumático interior será jalado debajo del borde de la llanta.

Introduzca el tubo de aire, si está disponible. ¡Esto no debe dificultar el montaje!

Ver figura G:

Ahora vaya a montar el talón superior del neumático igual que el talón inferior. Active el pedal de control (1) del plato de garras (5) para girar y presionar los neumáticos. Cuando sólo queden 10-15cm, proceder con cuidado para evitar dañar la llanta. Pare el motor inmediatamente si hay un riesgo de dañar el neumático y levantar el pedal (1) con el pie para hacer retroceder el plato de garras.

Repita el proceso después de que el neumático ha recuperado su forma original.

23.3 Inflar los neumáticos

ADVERTENCIA



¡Revise y siga las instrucciones!

¡El incumplimiento de las instrucciones puede resultar en lesiones graves o la muerte!

¡ZIPPER-Maschinen no se hace responsable de los daños causados por no respetar las instrucciones de seguridad!

Comprobar atentamente el tamaño de la llanta y del neumático para determinar si encajan. Antes de inflarlo, asegúrese de que el neumático y la llanta están en perfecto estado y están montados correctamente.

NUNCA exceda la presión de inflado recomendada por el fabricante del neumático.

Inflar el neumático con intervalos cortos y comprobar la presión de los neumáticos con frecuencia. Por favor, compruebe de nuevo la forma del neumático en busca de anomalías.

Tenga cuidado durante el inflado de los neumáticos. ¡Mantenga las manos y otras partes del cuerpo lejos durante el inflado de los neumáticos!

Para inflar el neumático conectar el dispositivo de inflado proporcionado a la manguera de aire (14).

Conecte el dispositivo de inflado a la válvula del neumático. Al presionar la palanca del dispositivo de inflado de aire, se infla el neumático.

24 MANTENIMIENTO

ADVERTENCIA



¡Antes de hacer reparaciones y mantenimiento, desconectar la máquina de la fuente de alimentación y del suministro de aire comprimido!

sólo unas pocas partes, que deben someterse a mantenimiento.

Cualquier avería o defecto que pueda afectar la seguridad de la máquina, debe ser eliminado inmediatamente.

¡Las actividades de reparación sólo pueden ser realizadas por personal cualificado!

IMPORTANTE: ¡purgar el aire de la máquina por lo menos cada 3 meses por completo!



Plan de mantenimiento

Controles del mantenimiento de la máquina	
Limpiar y lubricar las mordazas del plato de garras.	Cada día, después del uso
Revisar el nivel de aceite	Antes de trabajar
Lubricar el brazo basculante (9), la barra de montaje (8) y todas las demás piezas móviles	Cada mes
Compruebe los tornillos y apriételos si fuera necesario	Cada mes
Revisar la tensión de la correa de transmisión	Cada mes

24.1 Limpieza

¡Limpie el plato de garras regularmente, después de cada operación, de la suciedad y los residuos!

NOTA



¡El uso de disolventes, productos químicos agresivos o limpiadores abrasivos conduce a daños en la máquina! Por lo tanto: ¡Para limpiar, utilice sólo agua y un detergente suave si es necesario!

24.2 Comprobar el nivel de aceite

Revise el nivel de aceite en el depósito de lubricante (17). Si es necesario, llene con aceite lubricante de grado de viscosidad SAE 30.

24.3 Revisar la tensión de la correa de transmisión

Retire el panel del lado izquierdo de la máquina para tener acceso a la correa de transmisión. Para ello, aflojar y quitar los cuatro tornillos que sujetan la cubierta y retírela. Si la correa no está suficientemente apretada, puede apretarla girando un poco el tornillo de ajuste de la placa del motor.

24.4 Almacenamiento

Almacenar la máquina en un lugar seco. Primero desconecte la máquina de la fuente de alimentación y desconecte el suministro de aire. Apague el suministro de aire y libere el dispositivo de llenado de la presión residual del sistema antes de desconectar la máquina (16) de la red de aire comprimido.

25 ELIMINACIÓN DE DESECHOS



No se deshaga de su máquina en los residuos no reciclables. Póngase en contacto con las autoridades locales para obtener información sobre las mejores posibilidades de reciclado en su área. Al comprar una máquina nueva o equivalente de su distribuidor, en ciertos países se requiere que deseche su vieja máquina correctamente.



26 SOLUCIÓN DE PROBLEMAS

ADVERTENCIA



¡Antes de comenzar a trabajar en la eliminación de defectos, desconecte la máquina de la fuente de alimentación y del aire comprimido!

Problema	Posible causa / Solución
El plato de garras gira en una sola dirección	Problema: Conmutador roto Solución: Cambiar el conmutador.
El plato de garras no gira	Problema: Correa defectuosa/rota Solución: Cambiar la correa Problema: Correa mal tensada Solución: Tensar la correa Problema: Conmutador roto Solución: Cambiar el conmutador Problema: Fallo del motor Solución: Deje que un electricista revise el motor y la fuente de alimentación. Cambiar el motor si está roto.
El plato de garras se bloquea durante el cambio de neumáticos	Problema: La correa resbala Solución: Limpiar y tensar la correa
Las mordazas se abren / se cierran demasiado lentamente	Problema: silenciador de presión de aire en la máquina Solución: A través de la puerta de acceso a la correa se accede a los silenciadores también, límpielos. ¡Primero libere la presión del sistema hidráulico!
El plato de garras no fija el borde de la llanta	Problema: falta de suministro de aire comprimido Solución: Compruebe el suministro de aire comprimido (bar) Problema: Mordazas rotas Solución: Cambie las mordazas Problema: Fallo del cilindro de sujeción Solución: Cambiar el cilindro de sujeción



27 PRÉFACE (FR)

Cher client!

Ce manuel contient des informations et des conseils pour une utilisation correcte et sûre et l'entretien de votre changeur de pneus ZIPPER, ZI-RMM95. Ci-après le nom commercial habituel de l'appareil (voir page de couverture) de ce manuel sera remplacé par le terme "machine".



Le manuel fait partie de la machine et ne doit pas être stocké séparément. Le lire attentivement avant la première utilisation de la machine et le conserver pour référence future. Lorsque la machine est utilisée par d'autres personnes, toujours remettre le manuel avec la machine!

Lire et respecter les consignes de sécurité!

En raison des progrès constants dans la conception des produits les photos et le contenu peuvent varier légèrement. Cependant, si vous constatez des erreurs, merci de nous en informer.

Les spécifications techniques sont soumises à changements!

Merci de vérifier le contenu du produit immédiatement après réception pour un éventuel dommage de transport ou de parties manquantes. Les revendications de dommages de transport ou pièces manquantes doivent être émises immédiatement après la réception initiale de la machine et son déballage, et ceux avant de mettre la machine en marche. Merci de comprendre que les demandes ultérieures ne pourront être acceptées.

Droit d'auteur

© 2018

Ce document est protégé par le droit international des droits d'auteur. Tous droits réservés. Surtout la réimpression et la traduction et la représentation des images seront poursuivies par la loi. Le lieu de juridiction est le tribunal responsable de ZIPPER Maschinen, comme convenu.

Contact service après-vente

ZIPPER MASCHINEN GmbH
Gewerbepark 8, A-4707 Schlüsslberg
AUSTRIA
Tel.: +43 7248 61116-700
Fax: +43 7248 61116-720
Mail: info@zipper-maschinen.at



28 SÉCURITÉ

Cette section contient des instructions et des informations importantes pour la mise en service et le fonctionnement en toute sécurité de la machine.



Pour votre sécurité, veuillez lire attentivement ces instructions avant d'utiliser la machine. Cela permet d'utiliser la machine en toute sécurité, évitant ainsi les malentendus, les blessures et les dommages matériels. Notez également les symboles utilisés sur la machine, les pictogrammes, les instructions et les avertissements de sécurité!

28.1 Utilisation correcte

Avec le changeur de pneus ZI-RMM95 de Zipper, vous pouvez monter, démonter et remplir roues sur différentes tailles de jantes.

Si vous utilisez la machine autrement que comme indiqué dans ce manuel, ZIPPER-MASCHINEN décline toute demande de garantie, ou donner une compensation.

28.1.1 Conditions environnementales

La machine est conçue pour fonctionner dans les conditions suivantes:

Humidité:	max. 70 %
Température (opérationnel)	+5° C à +50° C
Température (stockage, transport)	-20° C à +55° C

28.1.2 Utilisation interdite

- Ne pas utiliser la machine sans la condition physique et mentale appropriée.
- N'utilisez pas la machine sans une bonne connaissance du mode d'emploi (machine + moteur).
- Toute modification de la conception de la machine est interdite.
- N'utilisez pas la machine par temps humide et sous la pluie.
- N'utilisez pas la machine dans un environnement potentiellement explosif.
- L'utilisation de la machine sans les dispositifs de sécurité est interdite.
- Interdit d'enlever les signes de sécurité attachés à la machine.
- Il est interdit de modifier, supprimer ou manipuler les dispositifs de sécurité de la machine.

Si vous utilisez la machine autrement que comme indiqué dans ce manuel, ZIPPER-MASCHINEN décline toute demande de garantie, ou donner une compensation.

28.2 Conditions requises pour les utilisateurs

Pour utiliser la machine, une condition physique et mentale adéquate est requise, ainsi qu'une connaissance préalable du manuel d'utilisation.

Les lois et réglementations locales en vigueur peuvent limiter l'âge de l'opérateur et limiter l'utilisation de cette machine!

Mettez votre équipement de protection individuelle avant de travailler avec la machine. **Les travaux sur les composants ou équipements électriques ne doivent être effectués que par un électricien qualifié ou sous la direction et la supervision d'un électricien qualifié.**

28.3 Instructions de sécurité

Pour éviter les dysfonctionnements, les dommages et les problèmes de santé, les points suivants doivent être pris en compte lors de l'utilisation de la machine, en plus des règles générales relatives à la sécurité du travail:

- Vérifiez que la machine est en bon état avant chaque utilisation. Assurez-vous que tous les dispositifs de protection sont en place et en bon état de fonctionnement et que tous les écrous, boulons, etc. sont serrés. N'utilisez pas la machine si des pièces manquent ou sont endommagées!
- Assurez des conditions d'éclairage adéquates dans la zone de travail et autour de la machine.
- Gardez les mains et les pieds à l'écart des pièces mobiles de la machine, risque d'écrasement.
- Retirez tout outil de réglage avant de mettre la machine en marche.



- Ne laissez jamais la machine sans surveillance en cours de fonctionnement (éteignez la machine avant de quitter la zone de travail).
- Les personnes non autorisées, en particulier les enfants, doivent être tenues à l'écart de la machine!
- La machine ne peut être utilisée, entretenue ou réparée que par des personnes familiarisées avec cette machine et ayant reçu des instructions sur les dangers pouvant survenir pendant ce travail.
- Portez des vêtements et un équipement de sécurité appropriés lorsque vous travaillez avec la machine (protection auditive, gants, lunettes de sécurité, chaussures de sécurité, vêtements de protection ajustés, etc.).
- Il est interdit de travailler avec la machine en cas de fatigue, de manque de concentration ou sous l'influence de drogues, d'alcool ou de médicaments!
- N'utilisez jamais la machine en présence de liquides ou de gaz inflammables (risque d'explosion!).
- Effectuez les travaux d'entretien, de réglage et de nettoyage uniquement lorsque le moteur est arrêté.
- Utilisez uniquement les pièces de rechange et les accessoires recommandés par Zipper Maschinen.

28.4 Consignes de sécurité particulières pour le ZI-RMM95

- En appuyant sur quelconque pédale, restez à l'écart du plateau et le détalonneur!
- Par conséquent, ne JAMAIS dépasser la pression maximale recommandée par le fabricant de pneus.
- Vérifiez que les pneus et les jantes sont en bon état avant de le gonfler.
- Pendant le gonflage, vérifiez toujours l'état et la pression.

28.5 Risques résiduels

Même si toutes les règles de sécurité et instructions d'utilisation sont respectées, il existe certains risques résiduels. En raison de la conception et de la construction de la machine, l'utilisation de la machine peut entraîner des situations dangereuses, identifiées comme suit dans le présent manuel d'utilisation:

DANGER



Un tel avis de sécurité indique une situation extrêmement dangereuse qui, si elle n'est pas évitée, entraînera la mort ou des blessures graves.

AVERTISSEMENT



Un tel avis de sécurité indique une situation potentiellement dangereuse qui, si elle n'est pas évitée, pourrait entraîner la mort ou des blessures graves.

ATTENTION



Un tel avis de sécurité indique une situation potentiellement dangereuse qui, si elle n'est pas évitée, pourrait causer des blessures mineures.

NOTE



Un tel avis de sécurité indique une situation potentiellement dangereuse pouvant causer des dommages matériels si elle n'est pas évitée.

Malgré tous les dispositifs de sécurité, votre qualification technique pour faire fonctionner une machine telle que la ZI-RMM95 et maintenir le bon sens sont les facteurs de sécurité les plus importants! **Travailler en sécurité dépend principalement de vous!**



29 MISE EN SERVICE

29.1 Transport

Le changeur de pneu doit être transporté dans son emballage d'origine et transporté dans la position indiquée sur l'emballage. La machine dans son emballage peut être déplacée avec un chariot élévateur adéquat.

Soulever la machine de l'emballage dans le lieu de travail peut seulement être fait avec un équipement de levage approprié!

Le levage de la machine doit être effectué par un personnel qualifié avec l'équipement approprié!

29.2 Déballage / Livraison

Retirez le carton de protection et le sac de nylon.

Vérifiez que l'équipement est complet. Pour ce faire, utilisez la figure 2 comme référence.

Si vous remarquez des dommages ou des pièces manquantes, veuillez en informer immédiatement votre revendeur.

Comprenez svp que les réclamations ultérieures contre les dommages de transport ou pièces manquantes ne peuvent plus être acceptées.

29.3 Lieu de travail

Sélectionnez un site approprié pour la machine. Cela doit se conformer à la réglementation en vigueur en matière de sécurité au travail et d'avoir accès à une alimentation électrique adéquate et alimentation d'air comprimé.

Le sol doit être ferme, de niveau et de supporter le poids de la machine.

Assurer au moins 1 m d'espace libre autour de la machine.

Ne pas utiliser la machine dans des environnements de travail avec risque d'incendie ou d'explosion élevé.

Il est interdit d'utiliser la machine à l'extérieur, et avec une humidité relative supérieure à 70%.

Fixer la machine au sol en utilisant les 4 trous préparés à la base de la machine!

30 FONCTIONNEMENT

ATTENTION



Pour éviter des dommages, utiliser le le-vier de montage fourni pour monter ou démonter les pneus.

La zone située entre le pneu et la jante où le détalonneur est appliqué, doit toujours être recouvert d'un lubrifiant ou de l'eau savonneuse pour faciliter l'enlèvement et protéger la jante. Vérifiez les directions possibles de marche établies pour les pneumatiques dans le flanc du pneu. Les pneus et les jantes doivent s'accorder sur leurs dimensions techniques.

Toujours vérifier le pneu complètement d'éventuelles anomalies telles que la déformation, endommagement de la surface, une usure excessive ou irrégulier, etc. avant le démontage.

Suivez toujours les instructions spéciales de montage / démontage du fabricant du pneu.

Lors du gonflage des pneus, vérifiez la pression et la forme du pneu fréquemment.

30.1 Démontez le pneu de la jante

Relâchez lentement l'air du pneu. Retirez toutes les poids d'équilibrage et d'autres matières étrangères de la jante.

Lubrifier le talon du pneu avec un lubrifiant ou de l'eau savonneuse, avant de retirer le pneu de la jante afin de protéger le talon du pneu contre les dommages.

Placer le pneu dans la plaque de positionnement du pneu (20) de sorte que le bord du talon de pneu (19) est un 1cm max. du bord de la jante.

Garder les mains / pieds à l'écart de la zone de danger du détalonneur!

Activer la Pédale de contrôle (1), le détalonneur poussez le pneu de la jante.

Répétez ces étapes en plusieurs points de la jante jusqu'à ce que le pneu est séparé de la jante.

Placer le pneu sur le plateau de serrage (5). ATTENTION: jantes asymétriques "run flat" et de profil bas mis le pneu de sorte que le côté plat est vers le haut.

Actionner la pédale (2) pour le serrage et le centrage de la jante.

Attention: Il y a plusieurs types de mors de serrage pour différents types de jantes. Pour jantes en aluminium, vous devez utiliser les 4 protecteurs des mors.

Si vous voulez fixer la jante de l'intérieur au extérieur, d'abord utiliser la pédale (2) jusqu'à ce que les mors sont centrées dans le centre, placez la jante sur plateau de serrage et utiliser la pédale (2) à nouveau.



En cas vous voulez fixer la jante de l'exté-rieur, placer les mors à 2-3 cm du bord de la jante, placez le pneu centré dans le plateau de serrage et user la pédale (2) pour fixer la jante. Tournez le bras pivotant (9) dans la position de travail, exercer une pression sur la barre de montage (8) de sorte que la tête de mon-tage (7) est de 1 à 2 mm du bord de la jante pour protéger la jante.

Fixer la tête dans cette position avec le levier de verrouillage d' hauteur (11) et fixer la po-sition du bras pivotant aussi.

Voir figure D:

Glisser le talon extérieur du pneu à l'aide de la barre de montage prévue sur la tête de mon-tage (7).

Activer la pédale de contrôle (3) pour faire tourner le plateau de serrage vers la droite jusqu'à ce que la roue est livré complètement sur le bord. Toujours vérifier la position de la vanne lors de la rotation pour éviter tout dommage. La vanne doit être environ de 10mm de la tête de montage!

Voir figure E:

Retirez le flexible d'air d'abord, s'il est pré-sent.

Maintenant soulevez avec le barre de montage le talon inférieur du pneu sur la tête de mon-tage.

Actionnez la pédale (3) pour séparer le talon inférieur du pneu, et donc tout le pneu de la jante.

Actionnez la pédale (2) pour ouvrir les mors et placer la jante sur le plateau de serrage vers le bas.

30.2 Montage du pneu

Vérifiez que le pneu et les données tech-niques de la jante s'accordent, en particulier dans la largeur et diamètre!

Fixez la jante comme pour retirer le pneu. Si vous voulez monter un nouveau pneu sur la même jante, laissez la jante fixée.

Lubrifier le talon de pneu et les bords de la jante avec lubrifiant ou de l'eau savonneuse!

Placer le pneu sur la jante de sorte que le côté gauche est plus élevé et déplacer le bras pivotant dans sa position de travail.

Voir figure F:

Placer le pneu de telle sorte que le talon gauche du pneu est laissé sur (fig. F1), ce-pendant, le côté droit (Fig. F2) est placé sous la tête de montage.

Activer la pédale de contrôle (1), le talon de pneu intérieur sera tiré sous le bord de la jante.

Insérez le flexible d'air, si disponible. Cela ne devrait pas empêcher l'installation.

Voir figure G:

Maintenant passer à monter le talon du pneu supérieur comme le talon inférieur.

Activer la pédale de contrôle (1) du plateau de serrage (5) pour faire tourner et presser les pneus.

Quand seulement restent 10-15 cm, procéder avec prudence pour éviter d'endommager la jante.

Arrêter le moteur immédiatement s'il y a un risque d'endommager le pneu et lever la pédale (1) avec le pied pour faire reculer le plateau de serrage.

Répétez le processus après le pneu a récupéré sa forme originale.

30.3 Gonflage des pneus

AVERTISSEMENT



Consultez et suivez TOUJOURS les instructions! Le non-respect des ins-tructions peut entraîner des blessures graves ou la mort!

ZIPPER-Maschinen décline toute res-ponsabilité des dommages causés par le non-respect des instructions de sécurité!

Vérifiez soigneusement la taille de la jante et le pneu afin de déterminer si elles correspondent.

Avant de gonfler, assurez-vous que le pneu et la jante sont en parfait état et sont correctement installés.

NE JAMAIS dépasser la pression de gonflage recommandée par le fabri-cant de pneus. Gonflez le pneu avec de courts inter-valles et vérifier la pression des pneus régulièrement. S'il vous plaît vérifier la forme du pneu pour des anomalies.

Soyez prudent lors du gonflage des pneus. Gardez les mains et autres parties du corps à l'écart pendant le gonflage de pneu.

Pour gonfler le pneu, connectez le dispositif de gonflage fourni au flexible d' air (14).

Connecter le dispositif de gonflage à la valve du pneu. En appuyant sur le levier du gonflage à l'air, le pneu est gonflé.



31 MAINTENANCE

AVERTISSEMENT



Avant d'effectuer les réparations et l'entretien, débranchez la machine de l'alimentation électrique et l'alimentation d'air comprimé

La machine demande peu d'entretien et ne contient que quelques pièces, qui doivent être entretenus.

Fautes ou défauts qui peuvent affecter la sécurité de la machine, doit être éliminé immédiatement. Les réparations et les changements de pièces de rechange peuvent être effectués uniquement par des techniciens qualifiés.

IMPORTANT: purger l'air de la machine, entièrement au moins tous les 3 mois!

Plan de maintenance

Contrôles de entretien de la machine	
Nettoyer et lubrifier les mors du plateau de serrage	Chaque jour, après usage
Vérifier le niveau d'huile	Avant de travailler
Lubrifier le bras pivotant (9), la barre de montage (8) et toutes les autres pièces mobiles	Chaque mois
Vérifier les vis et les resserrer si nécessaire	Chaque mois
Vérifiez la tension de la courroie d'entraînement	Chaque mois

31.1 Nettoyage

Nettoyez régulièrement le plateau de serrage de poussière et les débris après chaque opération!

NOTE



L'utilisation des diluants à peinture, essence, produits chimiques corrosifs ou abrasifs à de résultats des dommages à la surface!

Par conséquent:

Lors du nettoyage, utiliser un détergent doux seulement.

31.2 Vérifier le niveau d'huile

Vérifiez le niveau d'huile dans le réservoir d'huile (17). Si nécessaire, remplir avec lubrification grade de viscosité d'huile SAE 30.

31.3 Vérifier la tension de la courroie d'entraînement

Retirez le panneau latéral gauche de la machine pour accéder à la courroie d'entraînement. Pour ce faire, desserrer et retirer les quatre vis qui fixent le couvercle et retirez-le.

Si la courroie n'est pas suffisamment tendue, vous pouvez la serrer en tournant un peu la vis de réglage en la plaque du moteur.

31.4 Stockage

Entreposez la machine dans un endroit sec. Tout d'abord, débrancher la machine de l'alimentation électrique et débrancher l'alimentation d'air.

Coupez l'alimentation en air et libérer le dispositif de remplissage de la pression résiduelle du système avant de débrancher la machine (16) du réseau d'air comprimé.



32 DISPOSITION



Ne jetez pas votre machine dans des déchets non recyclables. Contactez les autorités locales pour obtenir des informations sur les meilleures possibilités de recyclage dans votre région. Lorsque vous achetez une nouvelle machine ou un produit équivalent auprès de votre revendeur, dans certains pays, vous devez éliminer correctement votre ancienne machine.

33 DEPANNAGE

AVERTISSEMENT



Avant d'effectuer les réparations et l'entretien, débrancher la machine de l'alimentation élec-trique et l'alimentation d'air comprimé!

Problème	Cause possible / Solution
Le plateau de serrage tourne dans une seule direction	Problème: Commutateur cassé Solution: Changez le commutateur
Le plateau de serrage ne tourne pas	Problème: Courroie défectueuse / cassée Solution: Remplacer la courroie Problème: Courroie non tendue Solution: Tendre la courroie Problème: Commutateur cassé Solution: Changez le commutateur Problème: Une panne de moteur Solution: Laissez un électricien de vérifier le mo-teur et l'alimentation. Remplacer le moteur s'il est cassé.
Le plateau de serrage se bloque lors du changement de pneu	Problème: La courroie glisse Solution: Nettoyer et serrer la courroie
Les mors s'ouvrent/se ferment trop lente-ment	Problème: silencieux d'air de pression dans la machine Solution: A travers la porte d'accès à la courroie, vous accédez aux silencieux aussi, nettoyez-les. D'abord relâcher la pression du système hydrau-lique!
Le plateau de serrage ne fixe pas le bord de la jante	Problème: manque d'alimentation d'air Solution: Vérifiez l'alimentation en air comprimé (bar) Problème: Mors cassées Solution: Changez les mors Problème: Défaillance de cylindre de serrage Solution: Changez le cylindre de serrage



34 PŘEDMLUVA (CZ)

Vážený zákazníku!

Tento návod k použití obsahuje informace a důležité pokyny k bezpečnému uvedení do provozu a používání ZOUVAČKA PNEUMATIK ZIPPER ZI-RMM95, které jsou v návodu nahrazeny slovem „stroj“



Návod k použití je součástí stroje a nesmí být od stroje odstraněn. Uchovejte návod pro případ pozdějšího použití, a pokud stroj předáváte někomu třetímu návod přiložte! Uchovávejte ho na suchém a bezprašném místě!

Zvláště dbejte na kapitolu **Bezpečnost!**

Vzhledem ke stálému vývoji našich produktů se mohou vyobrazení a text lehce lišit. Pokud zjistíte chybu, informujte nás prosím.

Technické změny vyhrazeny!

Po obdržení zboží ihned zkontrolujte, zda není poškozeno a je úplné. Chybějící části nebo poškození vyznačte dopravci na přepravním dokladu.!

Poškození dopravou nám nahlase do 24 hodin.

Za nenahlášené přepravní škody nepřebíráme žádnou záruku.

Autorské právo

© 2018

Tato dokumentace je chráněna autorským právem. Všechna práva vyhrazena! Kopírování, překlady nebo použití fotografií, vyobrazení a pod. Bude soudně stíháno.

Jako soudní místo platí místně příslušný soud pro firmu ZIPPER Maschinen.

Adresa zákaznického servisu

<p>ZIPPER MASCHINEN GmbH Gewerbepark 8, A-4707 Schlüsslberg AUSTRIA Tel.: +43 7248 61116-700 Fax: +43 7248 61116-720 Mail: info@zipper-maschinen.at</p>
--



35 BEZPEČNOST

Tato kapitola obsahuje informace a důležité pokyny k bezpečnému uvedení do provozu a provozu stroje.



Pro vaši bezpečnost si před uvedením do provozu pečlivě pročtěte tento návod. To vám umožní bezpečnou práci se strojem a vyhnout se nedorozuměním, jakož i věcným škodám a zraněním. Zvláště dbejte na symboly a piktogramy, nalepené na stroji, jakož i bezpečnostní pokyny!

35.1 Účel použití

Se zouvačkou ZIPPER ZI-RMM95 je možné demontovat, montovat a hustit pneumatiky na ráfky v závislosti na technických datech stroje.

Pro ostatní použití a z toho vyplývající škody a zranění nepřebírá firma ZIPPER-MASCHINEN žádnou odpovědnost a záruku.

35.1.1 Technická omezení

Stroj je určen k provozu za následujících podmínek:

Rel. vlhkost:	max. 70 %
Teplota (pro provoz)	+5° C až +50° C
Teplota (skladování a transport)	-20° C až +55° C

35.1.2 Zakázané použití / nebezpečné použití

- Provozovat stroj ve špatném zdravotním a mentálním stavu
- Provozovat stroj bez dostatečných znalostí návodu (stroj + motor).
- Měnit konstrukci stroje
- Provozovat stroj v mokru a dešti
- Provozovat stroj uvnitř uzavřených prostorách
- Odstraňování bezpečnostních nálepek a štítků ze stroje.
- Měnit nebo vyřazovat z činnosti bezpečnostní prvky stroje.

Nedovolené použití stroje vede k zániku veškerých záruk a nároků na náhradu škody vůči firmě Zipper Maschinen GmbH .

35.2 Požadavky na uživatele

Předpokladem k používání tohoto stroje je tělesná a duševní způsobilost, jakož i znalost a porozumění návodu k použití.

Dbejte na to, že místní právní předpisy mohou omezit minimální věk obsluhy stroje!

Před zahájením práce se strojem si nasadte osobní ochranné pomůcky.

Práce na elektrických částech stroje jsou povoleny pouze elektromechanikům s příslušným oprávněním nebo pod jejich vedením a kontrolou.

35.3 Všeobecné bezpečnostní pokyny

K zamezení závadám, škodám a zranění při práci se strojem vedle všeobecných bezpečnostních pravidel dodržujte následující pokyny:

- Před použitím zkontrolujte bezvadný stav stroje. Dbejte na to, aby všechny bezpečnostní prvky stroje byly na svých místech, ujistěte se, že všechny matky a šrouby jsou pevně dotaženy. Stroj nepoužívejte, pokud některé části chybí nebo jsou vadné!
- Dbejte na dostatečné osvětlení pracoviště.
- Držte ruce a nohy dále od pohyblivých částí stroje a při práci dbejte na jistý postoj.
- Před zapnutím stroje odstraňte všechny nástroje a nářadí, použité pro nastavení stroje.
- Pracující stroj nenechávejte nikdy bez dozoru (stroj před opuštěním pracoviště vždy vypněte).
- Dbejte na to, aby nepovolané osoby a zvláště děti dodržovaly bezpečnou vzdálenost od stroje.
- Stroj smí být provozován, udržován a opravován pouze vyškoleným personálem.
- Používejte při práci se strojem osobní ochranné pomůcky (ochranu sluchu, rukavice, bezpečnostní boty, přiléhavé obječení a pod.)!
- Se strojem nepracujte při únavě nebo pod vlivem alkoholu, léků a drog!



- Se strojem nepracujte v blízkosti zápalných kapalin nebo plynů (nebezpečí exploze!).
- Údržbu nebo opravy stroje provádějte pouze při vypnutém motoru.
- Před připojením stroje k elektrické síti zkontrolujte, že hlavní vypínač je v poloze „Vypnuto“
- Stroj nepoužívejte, pokud se nedá vypnout vypínačem.
- Dbejte na to, aby byl stroj uzemněn.
- Používejte pouze vhodný prodlužovací kabel s dostatečným průřezem.
- Před údržbou, nastavením měřením nebo čištěním stroje ho odpojte od zdroje napájecího napětí. Před zahájením práce na stroji počkejte, dokud se všechny části stroje nezastaví a nejsou v klidu. Ujistěte se, že stroj není možné neočekávaně zapnout.

35.4 Elektrická bezpečnost

- Použití předepsané zástrčky a zásuvky snižují nebezpečí úrazu elektrickým proudem. Zástrčka stroje musí odpovídat zásuvce. Zástrčka se nesmí žádným způsobem upravovat nebo měnit. Nepoužívejte adaptéry u uzemněných strojů.
- Při kontaktu těla s uzemněnými částmi existuje zvýšené riziko úrazu elektrickým proudem.
- Při vniknutí vody do stroje hrozí nebezpečí úrazu elektrickým proudem. Chraňte stroj před deštěm a vlhkem.
- Poškozený nebo zkroucený kabel zvyšuje nebezpečí úrazu elektrickým proudem. O kabel se pečlivě starejte. Kabel nikdy nepoužívejte ke zvedání a přemísťování stroje. Chraňte kabel před horkem, olejem a ostrými hranami.
- Pokud stroj používáte venku, používejte vhodný prodlužovací kabel pro práci ve venkovním prostředí!
- Použití stroje ve vlhkém prostředí je možné pouze v případě, že je stroj připojen k zásuvce, jištěné proudovým chráničem.
- Stroj nepoužívejte, pokud se nedá vypnout vypínačem.

35.5 Speciální bezpečnostní pokyny pro tento stroj

- Pokud stlačíte jakýkoliv nohň pedál, nepřibližujte se k otočnému talíři a odtlačovacím prvkům.
- Nepřekračujte maximální plnicí tlak, předepsaný výrobcem pneumatiky.
- Před huštěním zkontrolujte bezvadný stav pneumatiky a ráfku.
- Během huštění kontrolujte průběžně stav pneumatiky a ráfku a tlak.

35.6 Pokyny k bezpečnosti

I při správném používání zůstávají některá rizika. Vlivem konstrukce a zhotovení stroje mohou při práci se strojem vzniknout nebezpečné situace, které jsou v tomto návodu popsány:

NEBEZPEČÍ



Nedodržení tohoto pokynu může vést k nebezpečné situaci, která vede k těžkému zranění nebo smrti.

VAROVÁNÍ



Tento pokyn vede k možné nebezpečné situaci, která může skončit zraněním nebo smrtí, pokud pokyn není respektován.

POZOR



Pokud tento pokyn není respektován, může jeho nedodržení vést k nebezpečné situaci, která může končit i zraněním.

POKYN



Pokud tento pokyn není respektován, může vést k nebezpečné situaci, končící až poškozením stroje a věcným škodám.



i přes dodržování bezpečnostních předpisů zůstává nejdůležitějším bezpečnostním předpokladem vaše technické vzdělání a zdravý rozum při provozu stroje.

Bezpečná práce zá

36 UVEDENÍ DO PROVOZU

36.1 Transport

Stroj se musí přepravovat v originálním obalu a v poloze, ve které je na obalu vyobrazen.

Zabalovaný stroj překládejte vysokozdvížným vozíkem s dostatečnou únosností.

Po vybalení stroj na pracovišti přemísťujte pouze zvedacím zařízením s dostatečnou únosností!

Zvedání stroje smí provádět pouze kvalifikovaný personál s odpovídajícím vybavením.!

36.2 Vybalení/Obsah dodávky

Odstraňte karton a plastový obal. Zkontrolujte, zda je stroj úplný.

Použijte k tomu obrázek Abb. 2 jako vzor. Zkontrolujte, že žádná část stroje nebyla poškozena.

K tomu použijte obrázek Abb. 1. Pokud něco není v pořádku, stroj nepoužívejte a ihned se obraťte na Vašeho prodejce. Na pozdější reklamace poškození při transportu nebo neúplnosti nebude brán zřetel.

36.3 Pracoviště

Pro stroj zvolte vhodné pracoviště. Musí odpovídat platným předpisům na bezpečnost při práci a musí být vybaveno přívodem elektrické energie a stlačeného vzduchu.

Podlaha musí být rovná, s dostatečnou únosností.

Ponechejte nejméně 1m volný prostor kolem stroje.

Provoz venku nebo v zápalném anebo výbušném prostředí je zakázán.

Je zakázáno stroj provozovat při vlhkosti vzduchu vyšší než 70%.

Stroj přišroubujte k podlaze 4 připravenými otvory v nohách stroje.

36.4 Elektrický přívod

VAROVÁNÍ



Při práci na neuzemněném stroji:

Nebezpečí úrazu elektrickým proudem v případě poruchy stroje!

Proto platí: stroj musí být připojen k uzemněné zásuvce.

Připojení stroje ke zdroji napětí smí provést pouze kvalifikovaný elektromechanik s příslušným oprávněním!

Přívod stroje je připraven k provozu s uzemněnou zásuvkou. Zástrčka není součástí dodávky!

Napájení musí mít přívod jištěný min. 16A.

Zkontrolujte, že napájecí napětí souhlasí s požadavky stroje, uvedených na typovém štítku stroje.

V případě opravy nebo údržby nesmí být zemnicí vodič připojen k zásuvce pod napětím!

Při použití prodlužovacího kabelu zkontrolujte, že je v dobrém stavu a má vhodné parametry pro přenos dostatečného výkonu. Poddimenzovaný kabel omezuje přívod výkonu a nadměrně se zahřívá. Poškozený přívodní kabel ihned vyměňte!

36.5 Připojení stlačeného vzduchu

Připojte stroj k zdroji stlačeného vzduchu k přípojce (16). Dbejte na to, že stroj ZI-RMM95 nesmí být připojen k vyššímu tlaku než 8-10 Bar!

36.6 Provozní kontrola

Zkontrolujte funkci pedálů. Pokud nepracují správně, znovu zkontrolujte přívod stlačeného vzduchu!



37 PROVOZ

POZOR



Pro zamezení škodám při montáži a demontáži pneumatik vždy používejte montážní páku, která je součástí dodávky.

Patku pláště na straně k ráfku v místě, kam přikládáte čepel odtlačovače, vždy namažte vhodným mazadlem nebo mýdlovým roztokem, abyste montáž a demontáž usnadnili.

Při montáži pneumatik dbejte na směr otáčení, který je vyznačen na pneumatice.

Pneumatika a ráfek musí rozměrově odpovídat.

Vždy pneumatiku před montáží/demontáží zkontrolujte (deformace, poškození, extrémní opotřebení).

Dbejte přitom na speciální pokyny pro montáž/demontáž, dané výrobcem pneumatiky.

Při huštění pneumatiky se ujistěte, že tlak stoupá normálně a na pneumatice se netvoří boule.

37.1 Demontáž pneumatiky z ráfku

Vypusťte vzduch z pneumatiky. Sejměte všechna závaží a cizí předměty z ráfku.

Namažte bok pneumatiky vazelínou nebo mýdlovým roztokem. Šetřte tím boky pneumatiky.

- Umístěte kolo na páku odtlačení kola (20) tak, aby odtlačovací čepel byla max. 1cm od hrany ráfku.
- Ruce a nohy dejte z dosahu odtlačovače!
- Stlačte pedál (1), odtlačovač odtlačí patku pláště od ráfku.
- Opakujte tento postup na více místech ráfku, dokud se celá pneumatika z ráfku neuvolní.
- Umístěte kolo na otočný talíř (5). POZOR: U asymetrických ráfků položte kolo tak, aby plochá strana ráfku byla nahoru.
- Stlačte pedál (2) a kolo upněte.
- POZOR: Existují různé verze upínacích čelistí vhodné pro různé typy ráfků. Pro hliníkové ráfky používejte 4 plastové kryty čelistí..
- V případě, že chcete ráfek upnout zevnitř ven, nejprve čelisti nechte sjet ke středu a až potom založte kolo na otočný talíř a stlačením pedálu (2) kolo upněte.
- V případě, že chcete ráfek upnout z vnějšku, odjedte s upínacími čelistmi asi 2-3 cm od kraje ráfku, kolo umístěte doprostřed otáčecího talíře a stlačením pedálu (2) ráfek upněte.
- Nastavte výsuvné rameno (9) do pracovní polohy, stlačte tyč s montážní hlavou (8) dolů, aby byla hlava (7) 1-2mm od kraje ráfku, aby se ráfek nepoškodil.
- Pracovní polohu zajistěte fixační pákou (11).

Viz obrázek D:

- S pomocí montážní páky přetáhněte vnější patku pláště přes montážní hlavy.
- Stlačte pedál (3), aby se otočný talíř otáčel ve směru hodinových ručiček, dokud se patka pláště kompletně celá nepřetáhne přes kraj ráfku. Abyste zabránili poškození duše, umístěte montážní hlavu asi 10mm od ventilku.

Viz obrázek E:

- Pokud má pneumatika duši, vyjměte ji.
- S pomocí montážní páky nyní přetáhněte spodní patku přes montážní hlavu.
- Stlačte pedál (3), abyste sejmuli spodní patku pláště a tím i celou pneumatiku z ráfku.
- Stlačte pedál (2), pro otevření upínacích čelistí a sejměte ráfek z otočného talíře.

37.2 Montáž pneumatiky na ráfek

- Zkontrolujte, že ráfek a pneumatika rozměrově odpovídají!
- Upněte ráfek stejně, jako při demontáži pneumatiky. Pokud chcete na stejný ráfek namontovat novou pneumatiku, po demontáži ho neuvolňujte.
- Namažte patky pneumatiky vhodnou vazelínou nebo mýdlovým roztokem.
- Umístěte pneumatiku na ráfek tak, aby byla levá strana výše výsuvné rameno nastavte opět do pracovní polohy



Viz obrázek F:

- Umístěte pneumatiku tak, aby její patka byla nad levou částí ráfku (Abb. F 1) a její pravá strana pod pravou hranou ráfku (Abb. F 2) a pod montážní hlavou.
- Stlačte pedál (1), vnitřní patka pneumatiky se začne přetahovat pod horní hranu ráfku.
- Pokud je to nutné, nasadte duši. Ta by neměla při montáži vadit!

Viz obrázek G:

Nyní stejným způsobem přetáhněte horní patku pneumatiky pod horní hranu ráfku, jako při předešlé montáži. Stlačte pedál (1) aby došlo k otáčení otočného talíře (5) a stlačujte montážní hlavou patku pneumatiky pod hranu ráfku. Posledních asi 10-15 cm postupujte velmi opatrně, abyste zamezili poškození patky pláště.

Pokud by hrozilo poškození pneumatiky, ihned zastavte motor a pedál (1) zvedněte, aby se otočný talíř otáčel na druhou stranu.

Opakujte tento postup, dokud celá pneumatika není správně nasazena.

37.3 Huštění pneumatik

VAROVÁNÍ



Přečtěte si a dodržujte tyto pokyny! Nedodržení může mít za následek těžké zranění či smrt! Firma ZIPPER-Maschinen neručí za úrazy, které byly způsobeny nedodržováním bezpečnostních pokynů! Zkontrolujte přesně, že pneumatika a ráfek spolu rozměrově odpovídají. Před huštěním se ujistěte, že je ráfek i pneumatika nepoškozená a správně namontovaná.

NIKDY nepřekračujte tlak, doporučený výrobcem pneumatiky.

Pneumatiky hustěte v krátkých intervalech a často kontrolujte tlak v pneumatice.

Kontrolujte tvar pneumatiky na vznik různých anomálií (boulí)

Při huštění postupujte opatrně. Držte ruce a ostatní části těla dále od huštěné pneumatiky!

Připojte dodanou hustící koncovku s tlakoměrem na hustící hadici (14).

Koncovku připevněte na ventilek pneumatiky a stiskem ovládací páky pneumatiku nahustěte

38 PÉČE A ÚDRŽBA

VAROVÁNÍ



Před započítím opravy či údržby odpojte stroj od zdroje napájecího napětí a stlačeného vzduchu!

Stroj má malé nároky na údržbu a obsahuje jen několik dílů, které je nutné udržovat. Závady a poruchy, které mohou ovlivnit bezpečnost stroje, ihned odstraňte. Opravy smí být prováděny pouze odborným personálem! Stroj ZI-RMM95 je nutné 3-4x ročně zbavit vodního kondenzátu!

Péče a údržba

Kontroly stroje	
Čištění otočného talíře a upínacích čelistí.	Denně po provozu
Kontrola oleje	Před použitím
Mazání náklonné ruky (9), montážní hlavy (8) a ostatních pohyblivých dílů	Měsíčně
Kontrola a dotažení šroubových spojů	Měsíčně
Kontrola a napnutí poháněcího řemene	Měsíčně

38.1 Čištění

Pravidelně čistěte otočný talíř po každém provozu od špíny a usazenin!

POKYN



Použití ředidel a agresivních chemikálií nebo abraziv vede k poškození stroje! Proto platí: Při čištění používejte pouze vodu a jemné čisticí prostředky!



38.2 Kontrola stavu mazacího oleje

Zkontrolujte stav mazacího oleje v nádržce (17). Pokud je to nutné, doplňte olej viskozity SAE 30.

38.3 Kontrola napnutí poháněcího řemene

Sejměte kryt na levé straně stroje, čímž získáte přístup k poháněcímu řemenu. K tomu uvolněte 4 upevňovací šrouby a kryt sejměte. Pokud řemen není dostatečně napnutý, můžete ho napnout nastavovacím šroubem, který se nachází na motorové desce.

38.4 Skladování

Stroj skladujte na suchém a čistém místě. Stroj odpojte od zdroje napájení a uzavřete přívod stlačeného vzduchu. Plnicím zařízením vypusťte stlačený vzduch ze stroje. Poté odpojte přívod stlačeného vzduchu. (17).

38.5 LIKVIDACE



Váš stroj nevyhazujte do komunálního odpadu. Kontaktujte místní orgány pro získání informací o správné likvidaci a dostupných možnostech likvidace Vašeho výrobku. Pokud si budete pořizovat u svého prodejce nové bourací kladivo nebo obdobné zařízení, je tento povinen zajistit likvidaci Vašeho starého výrobku.

39 ODSTRANĚNÍ ZÁVAD

POZOR



Před odstraněním závad odpojte stroj od zdroje napájení a stlačeného vzduchu!

Závada	Možná příčina / Odstranění
Otočný talíř se otáčí pouze v jednom směru	Závada: porucha obraceče fáze Odstranění: nechte vyměnit obraceč fáze
Otočný talíř se neotáčí	Závada: vadný řemen Odstranění: vyměňte řemen Závada: řemen není napnutý Odstranění: napněte řemen Závada: porucha obraceče fáze Odstranění: nechte vyměnit obraceč fáze Závada: motor Odstranění: nechte změřit motor a přívodní napětí elektromechanikem. Při poruše motoru nechte motor vyměnit.
Otáčecí talíř je blokován	Závada: klouže řemen Odstranění řemen vyčistit a napnout
Upínací čelisti se otvírají/zavírají příliš pomalu	Závada: tlumič Odstranění: stejným způsobem jako k řemenu získáte přístup i k tlumiči, tento vyčistěte!
Otočný talíř nezachytí hrany ráfku	Závada: vadný přívod vzduchu Odstranění: zkontrolujte přívod stlačeného vzduchu (Bar) Závada: vadné upínací čelisti Odstranění: vyměňte upínací čelisti Závada: upínací válec vadný Odstranění: vyměňte upínací válec



40 INTRODUZIONE (IT)

Gentile cliente!

Queste istruzioni per l'uso contengono informazioni e importanti informazioni sulla messa in servizio e sul comando del **MACCHINA SMONTAGOMME ZI-RMM95**. La normale denominazione commerciale del dispositivo (vedi copertina) in questo manuale viene sostituita dal termine "macchina".

Le istruzioni per l'uso sono parte della macchina e non devono essere rimosse. Tenerla per uso successivo e allegare questo manuale alla macchina se è condivisa con terze parti!

Si prega di notare le istruzioni di sicurezza!



Leggere attentamente questo manuale prima dell'uso. La gestione appropriata sarà più facile per te, impedire incomprensioni e possibili danni.

Seguire le avvertenze e le istruzioni di sicurezza. La disattenzione può portare a ferite gravi.

Attraverso lo sviluppo costante dei nostri prodotti, le immagini ei contenuti potrebbero differire leggermente. Se trovate errori, fatecelo sapere.

Le modifiche tecniche sono riservate!

Diritto d'autore

© 2017

Questa documentazione è protetta da copyright. I diritti costituzionali riservati! In particolare, la ristampa, la traduzione e la rimozione di foto e illustrazioni sono perseguiti.

Il luogo di competenza è il tribunale regionale di Linz o il giudice competente per il 4707 Schlüsslberg.

Indirizzo servizio clienti

ZIPPER MASCHINEN GmbH
Gewerbepark 8, A-4707 Schlüsslberg
AUSTRIA
Tel.: +43 7248 61116-700
Fax: +43 7248 61116-720
Mail: info@zipper-maschinen.at



41 INDICAZIONI DI SICUREZZA

Grazie alla macchina smontagomme ZIPPER ZI-RMM95 è possibile montare, smontare e gonfiare pneumatici sui cerchi lasciando spazio per il montaggio sul diametro degli stessi.

La testa di montaggio in metallo è rivestita con alluminio di prima qualità, ha una forma speciale e una lunga durata. La testa di montaggio in una speciale plastica compresa nella fornitura garantisce un livello sufficiente di stabilità senza danneggiare lo pneumatico o il cerchio in alluminio.

I due cilindri di serraggio garantiscono il centraggio della ruota in modo tale da mantenere il cerchio ben saldo.

Grazie al meccanismo di rilascio regolabile è possibile sbloccare pneumatici di diverse dimensioni dal cerchio.

Eventuali modifiche e manomissioni non autorizzate apportate alla macchina nonché l'uso non conforme alle disposizioni invalidano immediatamente il diritto alla garanzia e al risarcimento danni.

- Prima della messa in servizio, leggere attentamente le istruzioni.
- Utilizzare la macchina solo in condizioni di luce sufficienti.
In caso di stanchezza, mancanza di concentrazione o se si è sotto l'effetto di farmaci, alcool o droga è vietato lavorare sulla macchina!
- La macchina deve essere utilizzata esclusivamente da personale specializzato qualificato. Tenere lontane persone non autorizzate, in particolare bambini, e persone non qualificate quando la macchina è in funzione!
In caso di cessione della macchina a terzi, è obbligatorio allegarvi il manuale d'uso.
- Al fine di evitare danni, utilizzare la leva di montaggio compresa nella fornitura per il montaggio e/o lo smontaggio degli pneumatici.
- Indossare gli appositi dispositivi di protezione (scarpe di sicurezza con punta in acciaio, guanti di protezione, occhiali di protezione, dispositivi di protezione dell'udito)! Non indossare abiti svolazzanti e gioielli sporgenti e non portare capelli lunghi sciolti! Pericolo di impigliamento nel tavolo rotante!
- Lavorare in modo concentrato, consapevole dei rischi e in sicurezza!
- La pressione max. dell'attacco non deve essere superiore a 10 bar.

42 RISCHI RESIDUI

- Pericolo dovuto alla rumorosità: lavorare senza i dispositivi di protezione può danneggiare l'udito in modo permanente.
- Pericolo dovuto all'area di lavoro:
- Grave pericolo di schiacciamento per le mani e/o le dita:
Nell'azionare uno qualsiasi dei pedali, tenersi a distanza dal tavolo rotante e dal meccanismo di rilascio!
- Perlustrare l'area di lavoro alla ricerca di corpi estranei che possono provocare lesioni. Tenere i pantaloni all'interno delle scarpe di sicurezza. Non tenere i lacci delle scarpe slacciati!
- Pericolo di bruciature in caso di contatto con componenti della macchina ad alte temperature, in particolare con lo scarico.
- Pericolo di gravi lesioni con possibile decesso in caso di scoppio dello pneumatico durante il processo di pompaggio!
MAI superare la pressione max. dello pneumatico consigliata dal produttore.
Prima del pompaggio, controllare che pneumatici e cerchi siano in perfetto stato.
Durante il pompaggio, controllare regolarmente lo stato e la pressione.
- Scosse elettriche: quando la macchina è collegata può esservi pericolo di scosse in caso di contatto con componenti a conduzione elettrica.

Osservando tutte le disposizioni di sicurezza è possibile ridurre al minimo tali rischi residui!



43 MESSA IN SERVIZIO

43.1 Trasporto

La macchina smontagomme deve essere trasportata nella sua confezione originale e nella posizione indicata su quest'ultima. È possibile movimentare la macchina imballata con un apposito carrello elevatore.

Estrarre la macchina dalla confezione sul luogo di lavoro solo con dispositivi di sollevamento adeguati!

Il sollevamento della macchina deve essere eseguito esclusivamente da personale qualificato con la relativa attrezzatura!

43.2 Disimballaggio/Contenuto della confezione

Rimuovere il cartone di protezione e il rivestimento in nylon.

Controllare che l'attrezzatura sia completa. Fare riferimento alla Fig. 2. Controllare che nessun componente sia danneggiato. Fare riferimento alla Fig. 1. In caso di eventuali anomalie, non utilizzare la macchina e rivolgersi immediatamente al proprio rivenditore. Reclami successivi dovuti a danni da trasporto e/o consegna incompleta non potranno più essere accettati.

43.3 Luogo di lavoro

Scegliere un posto adeguato alla macchina, il quale deve soddisfare le normative vigenti in materia di sicurezza sul luogo di lavoro nonché disporre di un collegamento all'alimentazione elettrica e all'aria compressa adeguato.

Il pavimento deve essere ben saldo e diritto in modo tale da supportare il peso della macchina.

Assicurarsi di lasciare uno spazio libero di almeno 1 m tutt'intorno alla macchina.

È vietato l'uso all'esterno e in ambienti a rischio di incendio o di esplosione.

È vietato l'uso della macchina in presenza di un'umidità dell'aria superiore a 70°.

Fissare la macchina al pavimento mediante i 4 fori precedentemente praticati nei piedini di appoggio della macchina.

43.4 Collegamento all'alimentazione elettrica

AVVISO



In caso di lavori su una macchina non collegata a massa:

Pericolo di gravi lesioni dovute a scosse elettriche in caso di malfunzionamento!

Pertanto vale la regola: La macchina deve essere utilizzata con una presa con messa a terra.

Le seguenti istruzioni sono rivolte a personale elettrico specializzato.

L'allacciamento della macchina deve essere eseguito esclusivamente da personale elettrico specializzato!

L'allacciamento elettrico della macchina è predisposto per il funzionamento con una presa con messa a terra!

La rete di alimentazione deve essere protetta con un fusibile da min. 16 A.

Controllare che la tensione di rete corrisponda ai requisiti della macchina.

In caso di riparazione o sostituzione, il conduttore di terra non deve essere collegato a una presa sotto tensione!

Accertarsi che una eventuale prolunga sia in buono stato e idonea per il trasferimento di potenza.

Un cavo sottodimensionato riduce il trasferimento di potenza e si riscalda molto.

Un cavo danneggiato deve essere sostituito immediatamente!



43.5 Attacco aria compressa

Collegare la macchina al dispositivo ad aria compressa mediante l'apposito attacco (16). Attenzione: la macchina ZI-RMM95 deve essere collegata esclusivamente a un impianto dell'aria compressa da 8-10 bar.

43.6 Controllo del funzionamento

Controllare il funzionamento dei pedali e dell'aria compressa. Controllare nuovamente gli attacchi in caso di anomalie al funzionamento!

44 USO

ATTENZIONE



Al fine di evitare danni, utilizzare la leva di montaggio compresa nella fornitura per il montaggio e/o lo smontaggio degli pneumatici.

L'area compresa tra lo pneumatico e il canale del cerchio, nella quale si trova il meccanismo di rilascio, deve essere sempre rivestita con del lubrificante o dell'acqua saponata per consentire uno smontaggio più facile e proteggere il cerchio.

Durante il montaggio dello pneumatico prestare attenzione a eventuali direzioni di guida indicate sul fianco dello stesso.

Le dimensioni di pneumatico e cerchio devono corrispondere.

Controllare sempre l'eventuale presenza di danni sullo pneumatico (deformazioni, danni alla superficie, usura estrema) prima di smontarlo.

Osservare sempre eventuali indicazioni speciali del produttore per il montaggio/smontaggio.

Quando si pompa lo pneumatico, assicurarsi che l'aumento della pressione sia nella norma e prestare attenzione al tallone dello pneumatico.

44.1 Estrarre lo pneumatico dal cerchio

Far fuoriuscire l'aria dallo pneumatico con cautela. Rimuovere eventuali corpi estranei e pesi dal cerchio.

Lubrificare il tallone dello pneumatico con del lubrificante o dell'acqua saponata prima di rilasciarlo, in modo tale da proteggerne il tallone.

- Posizionare lo pneumatico sulla guida di alimentazione (20), in modo tale che lo stallonatore sia a max. 1 cm dall'estremità del cerchio.
- Tenere mani e piedi lontani dall'area di pericolo!
- Azionare il pedale di comando (1), il meccanismo di rilascio rilascerà lo pneumatico dal cerchio.
- Ripetere l'operazione su più punti del cerchio fino a sbloccare lo pneumatico da quest'ultimo.
- Posizionare lo pneumatico sul tavolo rotante (5). **ATTENZIONE:** In caso di cerchi ribassati asimmetrici posizionare lo pneumatico in modo tale che il lato più piatto sia rivolto verso l'alto.
- Premere a fondo il pedale di comando (2) per serrare il cerchio.
- Attenzione: Ci sono diversi tipi di ganasce in base ai diversi tipi di cerchi. Per i cerchi in alluminio si consiglia di utilizzare 4 ganasce di protezione.
- Qualora si desideri serrare il cerchio dall'interno verso l'esterno, far avanzare contemporaneamente le ganasce, posizionare lo pneumatico sul tavolo rotante e premere il pedale (2) per serrare il cerchio.
- Qualora si desideri serrare il cerchio esternamente, far avanzare le staffe di serraggio l'una contro l'altra (a 2-3 cm di distanza dal margine del cerchio), posizionare lo pneumatico al centro del tavolo rotante e premere il pedale (2) per serrare il cerchio.
- Ruotare il braccio girevole (9) in posizione di lavoro, premere la barra di montaggio (8) verso il basso, in modo tale che la testa di montaggio (7) sia a 1-2 mm di distanza dal bordo del cerchio per proteggerlo.
- Fissare questa posizione di lavoro azionando la leva di arresto (11).



Cfr. Figura D:

- Tirare il tallone esterno dello pneumatico con l'ausilio della leva di montaggio sulla testa di montaggio.
- Azionare il pedale di comando (3) per ruotare il tavolo rotante in senso orario fino a tirare completamente il tallone dello pneumatico sul cerchio. Per evitare danni alla camera d'aria, se presente, posizionare la ruota in modo tale che la valvola sia a circa 10 mm di distanza dalla testa di montaggio.

Cfr. Figura E:

- Prima rimuovere la camera d'aria, se presente.
- Con l'ausilio della barra di montaggio sollevare il tallone dello pneumatico sulla testa di montaggio.
- Premere il pedale (3) per sbloccare il tallone dello pneumatico e, di conseguenza, l'intero pneumatico, dal cerchio.
- Azionare il pedale (2) per aprire le ganasce e rimuovere il cerchio dal tavolo rotante.

44.2 Gommare un cerchio

- Controllare che le dimensioni di pneumatico e cerchio corrispondano!
- Serrare il cerchio esattamente con lo stesso procedimento utilizzato per lo smontaggio dello pneumatico. Qualora si desideri gommare lo stesso cerchio, lasciare quest'ultimo serrato.
- Lubrificare il tallone dello pneumatico con del lubrificante o dell'acqua saponata.
- Posizionare lo pneumatico sul cerchio in modo tale che il lato sinistro sia più alto e riportare il braccio girevole in posizione di lavoro.

Cfr. Figura F:

- Posizionare lo pneumatico in modo tale che il tallone si trovi sopra il lato sinistro (Fig. F 1) e sotto il lato destro (Fig. F 2) della testa di montaggio.
- Azionare il pedale di comando (1), il tallone interno dello pneumatico sarà tirato sotto il bordo esterno del cerchio.
- Posizionare la camera d'aria dello pneumatico, se presente. Ciò non dovrebbe impedire il montaggio!

Cfr. Figura G:

Eseguire ora il montaggio del tallone dello pneumatico con lo stesso procedimento utilizzato per il tallone inferiore. Azionare il pedale di comando (1) per ruotare il tavolo rotante (5) e premere sullo pneumatico. Qualora vi siano ancora 10-15 cm, procedere con cautela per evitare eventuali danni al tallone dello pneumatico. Arrestare immediatamente il motore, qualora vi sia pericolo di danneggiare lo pneumatico e sollevare il pedale (1) con il piede per ruotare in direzione contraria il tavolo rotante.

Ripetere l'operazione dopo che lo pneumatico è tornato nella sua forma originaria.

44.3 Pompate lo pneumatico

AVVISO



Verificare e seguire le seguenti istruzioni! La mancata osservazione può provocare lesioni gravi o mortali! La società ZIPPER-Maschinen non può essere ritenuta responsabile d'incidenti in caso di mancata osservazione delle indicazioni di sicurezza! Controllare la dimensione precisa di cerchio e pneumatico e assicurarsi che corrispondano. Prima del pompaggio assicurarsi che non vi siano danni sia sullo pneumatico sia sul cerchio e che entrambi siano montati correttamente. MAI superare la pressione max. dello pneumatico consigliata dal produttore. Gonfiare lo pneumatico a intervalli brevi e controllare frequentemente la pressione dello stesso. Controllare regolarmente la presenza di eventuali anomalie alla forma dello pneumatico. Eseguire il pompaggio dello pneumatico con cautela. Tenere le mani e le altre parti del corpo lontane dallo pneumatico durante il pompaggio!



Collegare il tubo di riempimento compreso nella fornitura al manometro presente sul tubo di riempimento sopra indicato (14).

Collegare il tubo di riempimento alla valvola, azionando la leva di pressione l'aria sarà pompata all'interno dello pneumatico.

45 MANUTENZIONE

AVVISO



Staccare la macchina dall'alimentazione elettrica e dall'alimentazione dell'aria compressa prima di eseguire eventuali lavori di manutenzione!

La macchina richiede pochissima manutenzione e contiene solo pochi componenti soggetti a manutenzione. Far eliminare immediatamente eventuali anomalie o difetti che possono pregiudicare la sicurezza della macchina. I lavori di riparazione devono essere eseguiti esclusivamente da personale specializzato!

È necessario ventilare la macchina smontagomme ZI-RMM95 3-4 volte l'anno!

Piano di manutenzione

Controlli per la manutenzione della macchina	
Pulizia del tavolo rotante e lubrificazione delle ganasce.	ogni giorno dopo l'uso
Controllo del livello dell'olio	prima della messa in servizio
Lubrificazione di braccio girevole (9), barra di montaggio (8) e di tutti gli altri componenti mobili	una volta al mese
Controllo ed eventuale serraggio dei collegamenti a vite	una volta al mese
Controllo del serraggio della cinghia di trazione	una volta al mese

Pulizia

Pulire il tavolo rotante regolarmente dopo l'uso da impurità e residui!

NOTA



L'uso di solventi, prodotti chimici aggressivi o prodotti abrasivi causa danni materiali alla macchina! Pertanto vale la regola: Per la pulizia utilizzare esclusivamente acqua e, se necessario, detersivi delicati!

Controllo del livello dell'olio lubrificante

Controllare il livello dell'olio lubrificante nell'apposito contenitore (17). Se necessario, rabboccare l'olio lubrificante con grado di viscosità SAE 30.

Controllo del serraggio della cinghia di trazione

Rimuovere il rivestimento dal lato sinistro della macchina smontagomme per avere accesso alla cinghia di trazione. Sbloccare e rimuovere le quattro viti di fissaggio della copertura e rimuovere quest'ultima.

Qualora la cinghia non sia più serrata in modo adeguato, è possibile serrarla ruotando una delle viti di registrazione presenti sulla piastra del motore.

Stoccaggio

Conservare la macchina in un luogo asciutto. Prima staccare la macchina dall'alimentazione elettrica e poi dall'alimentazione dell'aria compressa. Prima di staccare la macchina (17) dall'alimentazione dell'aria compressa, spegnere quest'ultima e far fuoriuscire la restante pressione dall'unità di riempimento.



Smaltimento

Non smaltire la macchina ZI-RMM95 nei rifiuti non riciclabili. Contattare le autorità locali per informazioni sulle opzioni di smaltimento disponibili. Smaltire l'olio esausto in base alle disposizioni ambientali per la raccolta differenziata.

46 RISOLUZIONE DEI PROBLEMI



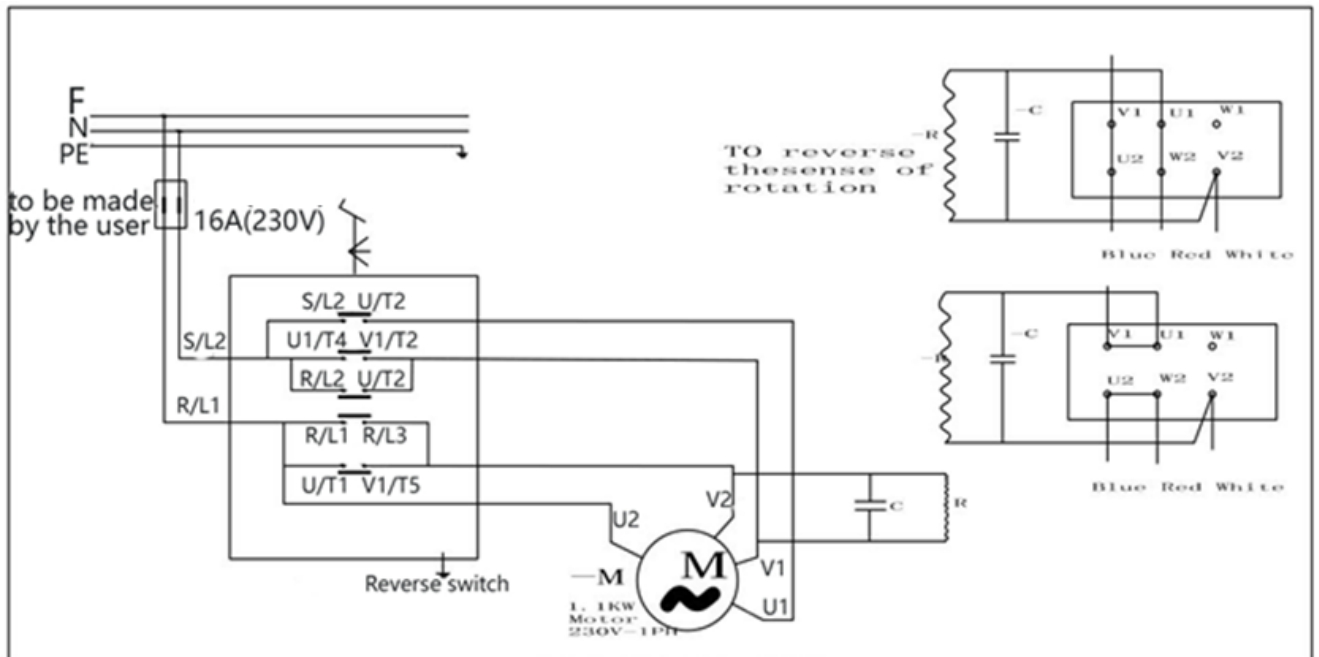
AVVISO

Prima di risolvere eventuali problemi staccare la macchina dall'alimentazione elettrica e dell'aria compressa.

	Problema / Soluzione
Il tavolo rotante ruota solo in una direzione	Problema: Commutatore di polarità rotto Soluzione: Far sostituire il commutatore di polarità.
Il tavolo rotante non ruota	Problema: Cinghia difettosa Soluzione: Sostituire la cinghia Problema: Cinghia non serrata Soluzione: Serrare la cinghia Problema: Commutatore di polarità rotto Soluzione: Far sostituire il commutatore di polarità Problema: Motore difettoso Soluzione: Far misurare da un elettrico l'alimentazione di corrente e il motore. Se il motore è difettoso - far sostituire il motore
Il tavolo rotante si blocca durante la sostituzione dello pneumatico	Problema: La cinghia scivola Soluzione: Pulire/serrare la cinghia
Le ganasce si aprono/chiodono troppo lentamente	Problema: Marmitta Soluzione: Pulire cinghia e marmitta una volta ottenuto l'accesso a questi ultimi!
Il tavolo rotante non blocca il bordo del cerchio	Problema: Mancanza di alimentazione dell'aria compressa Soluzione: Controllare l'alimentazione dell'aria compressa (bar) Problema: Ganasce difettose Soluzione: Sostituire le ganasce Problema: Cilindri di serraggio difettosi Soluzione: Sostituire i cilindri di serraggio



47 SCHALTPLAN / WIRING DIAGRAM



48 ERSATZTEILE / SPARE PARTS

48.1 Ersatzteilbestellung / spare parts order

(DE) Mit ZIPPER-Ersatzteilen verwenden Sie Ersatzteile, die ideal aufeinander abgestimmt sind. Die Passgenauigkeit der Teile verkürzt ihre Einbauzeit und erhöht die Lebensdauer der Maschine.

HINWEIS

Der Einbau von anderen als Originalersatzteilen führt zum Verlust der Garantie!
Verwenden Sie beim Tausch von Komponenten/Teilen deshalb nur Originalersatzteile!

Beim Bestellen von Ersatzteilen verwenden Sie bitte das Serviceformular, das Sie am Ende dieser Anleitung finden. Geben Sie stets Maschinentype, Ersatzteilnummer sowie Bezeichnung an. Um Missverständnissen vorzubeugen, empfehlen wir mit der Ersatzteilbestellung eine Kopie der Ersatzteilzeichnung beizulegen, auf der die benötigten Ersatzteile eindeutig markiert sind.
[Bestelladresse sehen Sie unter Kundendienstadressen im Vorwort dieser Dokumentation.](#)

(EN) With ZIPPER spare parts you use spare parts that are ideally matched to each other. The fitting accuracy of the parts shortens their installation time and increases the service life of the machine.

NOTE

The installation of parts other than original spare parts leads to the loss of the guarantee! Therefore, when replacing components/parts, only use original spare parts!

When ordering spare parts, please use the service form at the end of this manual. Always state machine type, spare part number and designation. In order to avoid misunderstandings, we recommend enclosing a copy of the spare part drawing with the spare part order, on which the required spare parts are clearly marked.

[You will find the ordering address under customer service addresses in the foreword to this documentation.](#)



(ES) Con las piezas de recambio originales de ZIPPER utilizará piezas que están en sintonía con las demás piezas, acortando el tiempo de instalación y alargando la vida útil de la máquina

IMPORTANTE

La instalación de piezas no originales, hace nula la garantía. ¡Use sólo repuestos originales!

Envíe su pregunta sobre las piezas que necesite al revendedor donde compró la máquina o al Atención al Cliente de ZIPPER.

Puede encontrar la dirección de pedidos en el prefacio de este manual de instrucciones.

(FR) Pour les machines ZIPPER utiliser toujours des pièces de rechange pour réparer la machine. Le réglage optimal de pièces réduit le temps d'installation et préserve la vie de la machine.

IMPORTANT

L'installation de pièces de rechange non d'origine annule la garantie!

Utiliser toujours des pièces de rechange d'origine ZIPPER.

Pour commander des pièces détachées, s'il vous plaît utiliser le formulaire de service qui est la fin de ce manuel. Toujours entrer le type de machine et le numéro de la pièce de rechange et le nom de la pièce. Pour éviter les malentendus, il est recommandé une copie du schéma de vue explosé dans lequel vous marquez clairement les pièces de rechange nécessaires.

Vous trouverez notre adresse sur la préface de ce manuel.

(CZ) Pomocí náhradních dílů ZIPPER můžete použít náhradní díly, které jsou dokonale shodné. Přesnost montáže součástí zkracuje jejich montážní dobu a prodlužuje životnost stroje.

POZNÁMKA

Instalace jiných než originálních náhradních dílů vede ke ztrátě záruky!

Při výměně součástek / dílů používejte pouze originální náhradní díly!

Při objednávání náhradních dílů použijte servisní formulář uvedený na konci této příručky. Vždy uvádějte typ stroje, číslo náhradního dílu a název. Aby nedocházelo k nedorozuměním, doporučujeme umístit náhradní objednávku s kopií nákresu náhradních dílů, na kterém jsou jasně označeny požadované náhradní díly.

Adresa objednávání naleznete v adresářích zákaznické služby v předmluvě této dokumentace.

(IT) Con Zipper ricambi utilizzando parti che sono idealmente abbinate. La misura perfetta delle parti accorciare i tempi di installazione e aumentare la durata di vita.

NOTA

L'incorporazione di pezzi di ricambio non originali invaliderà la garanzia!

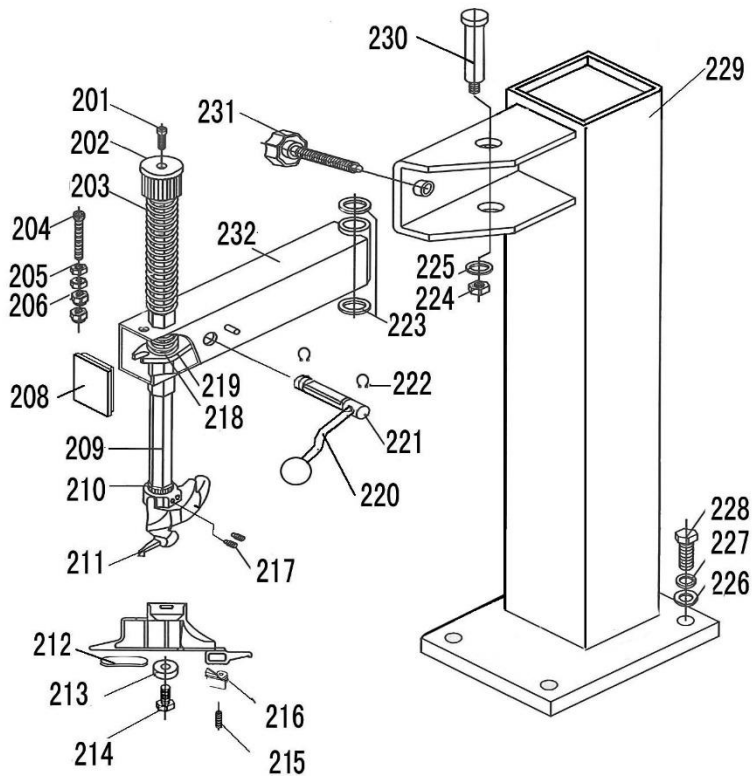
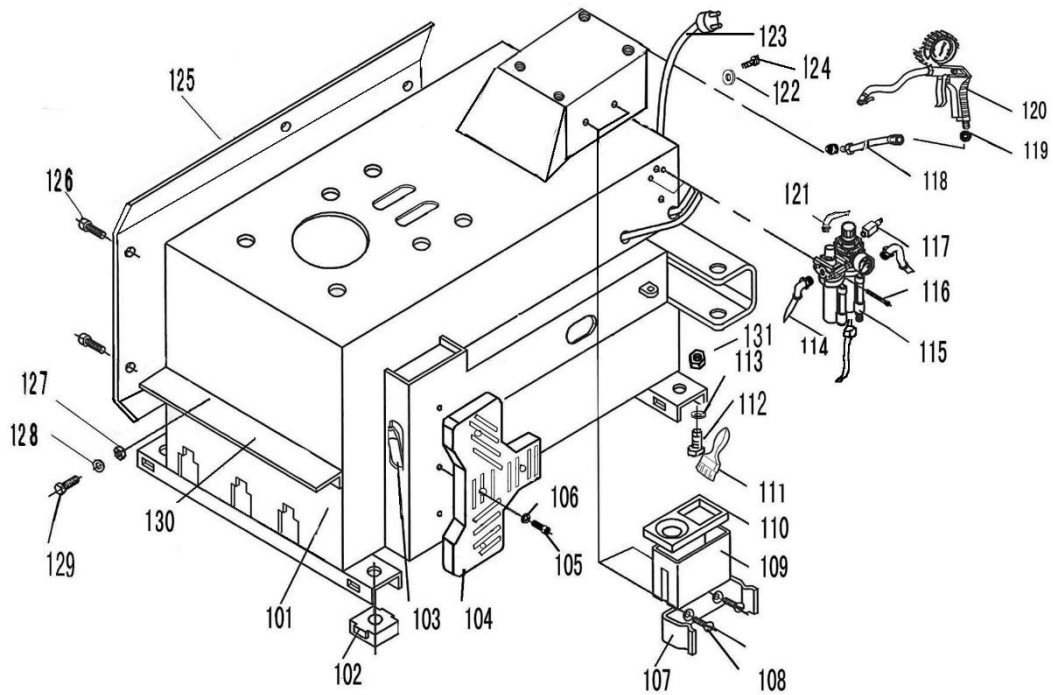
Percipiò: Quando la sostituzione di componenti / parti utilizzare solo ricambi originali

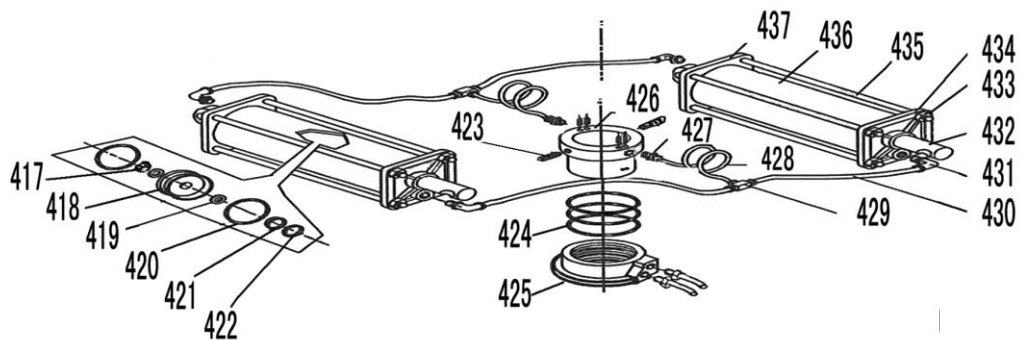
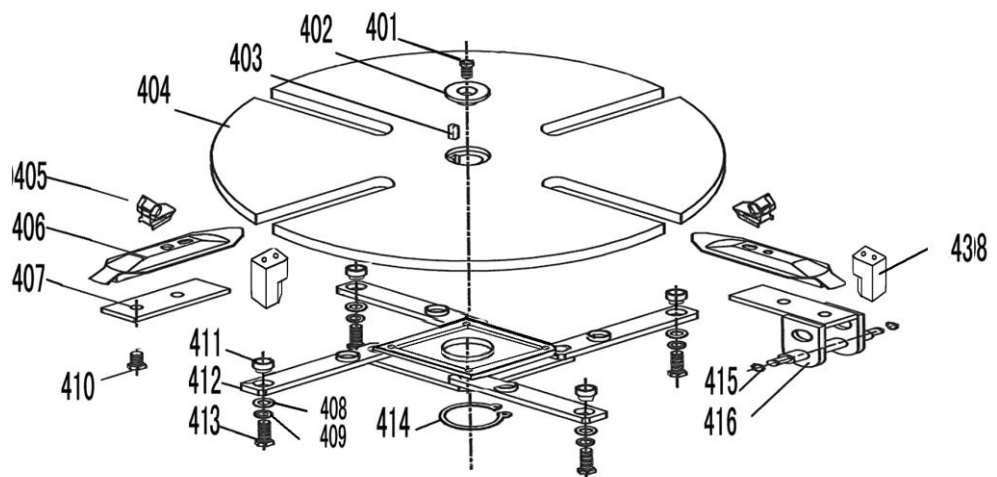
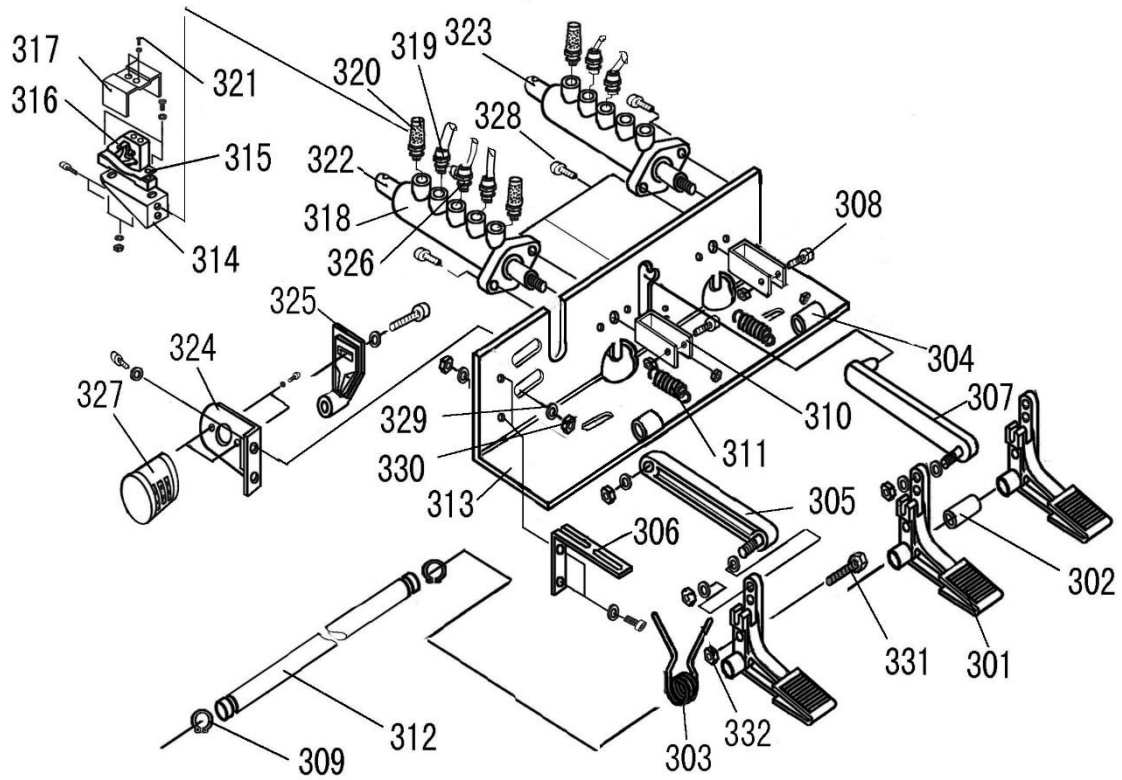
Si prega di ordinare i ricambi si utilizza il modulo di servizio che si trova alla fine di questo manuale. Inserire sempre modello di macchina, il numero di pezzi di ricambio e il nome. A scanso di equivoci, si consiglia di utilizzare l'ordine di pezzi di ricambio di una copia dei pezzi di ricambio disegno allegato, in cui le parti di ricambio necessarie sono chiaramente contrassegnati.

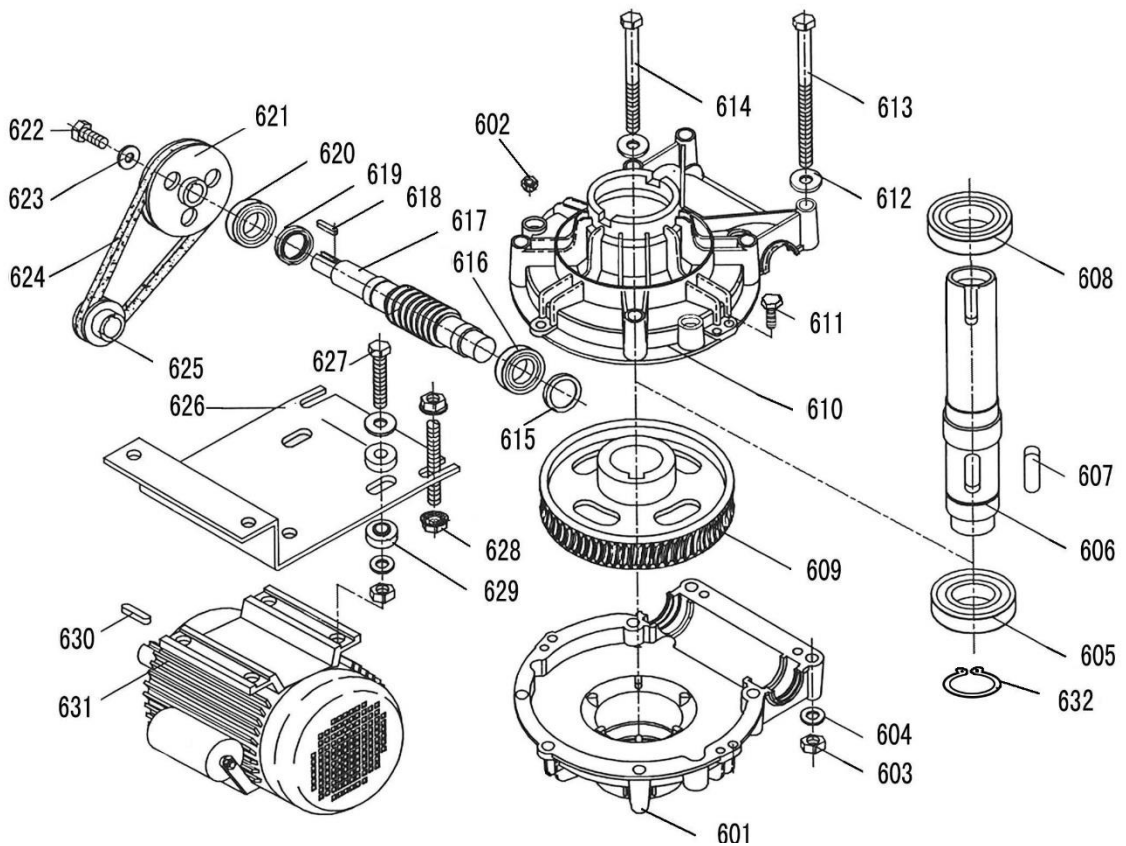
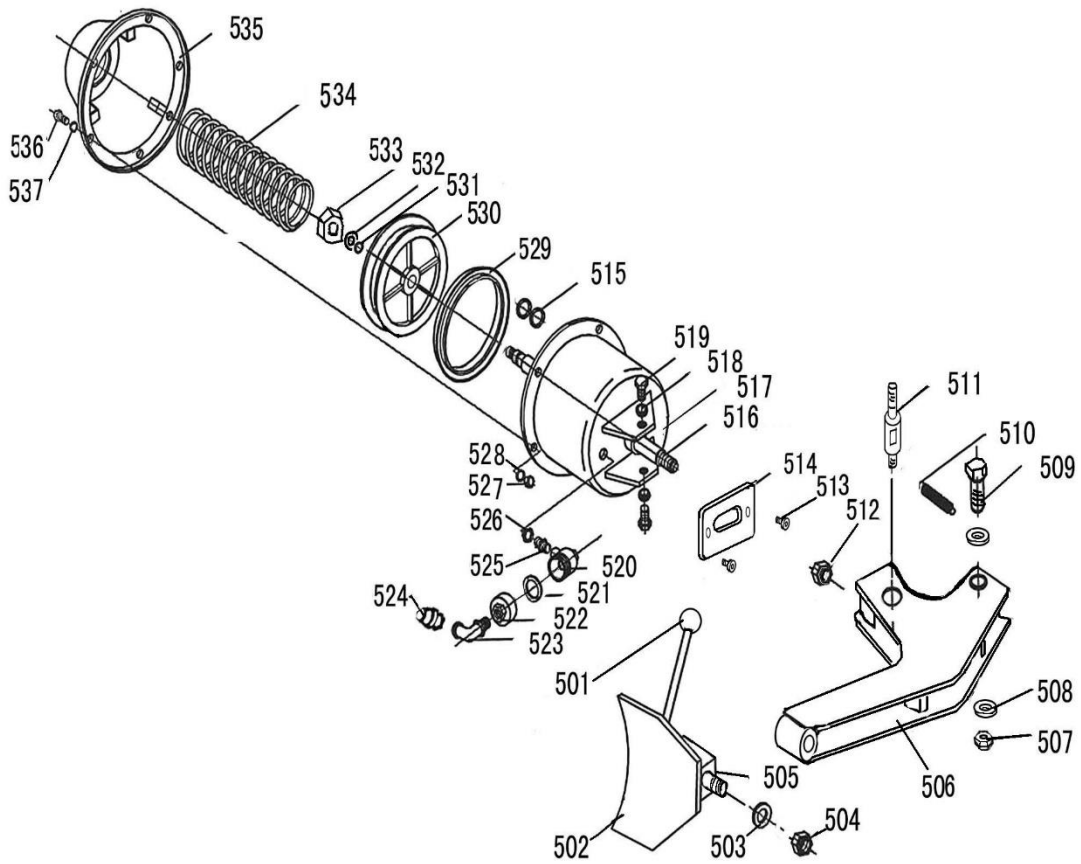
Indirizzo dell'ordine, vedere gli indirizzi del servizio clienti nella prefazione alla presente documentazione.



48.2 Explosionszeichnung / Exploded View









50 GEWÄHRLEISTUNG (DE)

1.) Gewährleistung:

Die Fa. ZIPPER Maschinen gewährt für mechanische und elektrische Bauteile eine Gewährleistungsfrist von 2 Jahren für den Hobby Einsatz; bei gewerblichem Einsatz besteht eine Gewährleistung von 1 Jahr, beginnend ab dem Erwerb des Endverbrauchers/Käufers. Treten innerhalb dieser Frist Mängel auf, welche nicht auf im Punkt 3 angeführten Ausschlussdetails beruhen, so wird die Fa. Zipper nach eigenem Ermessen das Gerät reparieren oder ersetzen.

2.) Meldung:

Damit die Berechtigung des Gewährleistungsanspruches überprüft werden kann, muss der Käufer seinen Händler kontaktieren; dieser meldet schriftlich den aufgetretenen Mangel am Gerät der Fa. Zipper. Bei berechtigtem Gewährleistungsanspruch wird das Gerät beim Händler von Zipper abgeholt. Retoursendungen ohne vorheriger Abstimmung mit der Fa. Zipper werden nicht akzeptiert und angenommen.

3.) Bestimmungen:

a) Gewährleistungsansprüche werden nur akzeptiert, wenn zusammen mit dem Gerät eine Kopie der Originalrechnung oder des Kassenbeleges vom Zipper Handelspartner beigelegt ist. Es erlischt der Anspruch auf Gewährleistung, wenn das Gerät nicht komplett mit allen Zubehörteilen zur Abholung gemeldet wird.

b) Die Gewährleistung schließt eine kostenlose Überprüfung, Wartung, Inspektion oder Servicearbeiten am Geräte aus. Defekte aufgrund einer unsachgemäßen Benutzung durch den Endanwender oder dessen Händler werden ebenfalls nicht als Gewährleistungsanspruch akzeptiert. Z.B.: Verwendung von falschem Treibstoffen, Frostschäden in Wasserbehältern, Treibstoff über Winter im Benzintank des Gerätes.

c) Ausgeschlossen sind Defekte an Verschleißteilen wie : Kohlebürsten, Fangsäcke, Messer, Walzen, Schneideplatten, Schneideeinrichtungen, Führungen, Kupplungen, Dichtungen, Laufräder, Sageblätter, Spaltkreuze, Spaltkeile, Spaltkeilverlängerungen, Hydrauliköle, Öl,- Luft- u. Benzinfilter, Ketten, Zündkerzen, Gleitbacken usw.

d) Ausgeschlossen sind Schäden an den Geräten verursacht durch: Unsachgemäße Verwendung, Fehlgebrauch des Gerätes; nicht seinem normalen Verwendungszweckes entsprechend; Nichtbeachtung der Bedienungs- u. Wartungsanleitung; Höhere Gewalt; Reparaturen oder technische Änderungen durch nicht autorisierte Werkstätten oder Kunden selbst. Durch Verwendung von nicht originalen Zipper Ersatz- oder Zubehörteilen.

e) Entstandene Kosten (Frachtkosten) und Aufwendungen bei nichtberechtigten Gewährleistungsansprüchen werden nach Überprüfung unseres Fachpersonals dem Kunden oder Händler in Rechnung gestellt.

f) Geräte außerhalb der Gewährleistungsfrist: Reparatur erfolgt nur nach Vorkasse oder Händlerrechnung gemäß des Kostenvoranschlages (inkl. Frachtkosten) der Fa. Zipper.

g) Gewährleistungsansprüche werden nur für den Kunden eines Zipper Händlers, der das Gerät direkt bei der Fa. Zipper erworben hat, gewährt. Diese Ansprüche sind nicht übertragbar bei mehrfacher Veräußerung des Gerätes.

4.) Schadensersatzansprüche und sonstige Haftungen:

Die Fa. Zipper haftet in allen Fällen nur beschränkt auf den Warenwert des Gerätes. Schadensersatzansprüche aufgrund schlechter Leistung, Mängel, sowie Folgeschäden oder Verdienstausfälle wegen eines Defektes während der Gewährleistungsfrist werden nicht anerkannt. Die Fa. Zipper besteht auf das gesetzliche Nachbesserungsrecht eines Gerätes.



51 WARRANTY GUIDELINES (EN)

1.) Warranty:

Company ZIPPER Maschinen GmbH grants for mechanical and electrical components a warranty period of 2 years for amateur use; and warranty period of 1 year for professional use, starting with the purchase of the final consumer. In case of defects during this period, which are not excluded by paragraph 3, ZIPPER will repair or replace the machine at its own discretion.

2.) Report:

In order to check the legitimacy of warranty claims, the final consumer must contact his dealer. The dealer has to report in written form the occurred defect to ZIPPER. If the warranty claim is legitimate, ZIPPER will pick up the defective machine from the dealer. Returned shippings by dealers which have not been coordinated with ZIPPER, will not be accepted and refused.

3.) Regulations:

a) Warranty claims will only be accepted, when a copy of the original invoice or cash voucher from the trading partner of ZIPPER is enclosed to the machine. The warranty claim expires if the accessories belonging to the machine are missing.

b) The warranty does not include free checking, maintenance, inspection or service works on the machine. Defects due to incorrect usage of the final consumer or his dealer will not be accepted as warranty claims either. Some examples: usage of wrong fuel, frost damages in water tanks, leaving fuel in the tank during the winter, etc.

c) Defects on wear parts are excluded, e.g. carbon brushes, collection bags, knives, cylinders, cutting blades, clutches, sealings, wheels, saw blades, splitting crosses, riving knives, riving knife extensions, hydraulic oils, oil/air/fuel filters, chains, spark plugs, sliding blocks, etc.

d) Also excluded are damages on the machine caused by incorrect or inappropriate usage, if it was used for a purpose which the machine is not supposed to, ignoring the user manual, force majeure, repairs or technical manipulations by not authorized workshops or by the customer himself, usage of non-original ZIPPER spare parts or accessories.

e) After inspection by our qualified personnel, resulted costs (like freight charges) and expenses for not legitimated warranty claims will be charged to the final customer or dealer.

f) In case of defective machines outside the warranty period, we will only repair after advance payment or dealer's invoice according to the cost estimate (incl. freight costs) of ZIPPER.

g) Warranty claims can only be granted for customers of an authorized ZIPPER dealer who directly purchased the machine from ZIPPER. These claims are not transferable in case of multiple sales of the machine.

4.) Claims for compensation and other liabilities:

The liability of company ZIPPER is limited to the value of goods in all cases. Claims for compensation because of poor performance, lacks, damages or loss of earnings due to defects during the warranty period will not be accepted. ZIPPER insists on its right to subsequent improvement of the machine.



52 GARANTÍA Y SERVICIO (ES)

1.) Garantía:

La empresa ZIPPER Maschinen ofrece una garantía para los componentes mecánicos y eléctricos de 2 años para uso de bricolaje y 1 año para uso industrial, a partir de la fecha de compra por el usuario final. En caso de defectos durante este período, que no son excluidos por el párrafo 3, ZIPPER reparará o reemplazará la máquina a su discreción.

2.) Informe:

Con el fin de comprobar la legitimidad de las reclamaciones de garantía, el usuario final debe ponerse en contacto con su distribuidor. El distribuidor tiene que informar por escrito el defecto ocurrido a ZIPPER. Si la reclamación de garantía es legítima, ZIPPER recogerá la máquina defectuosa al distribuidor. Envíos devueltos por los distribuidores que no han sido coordinados con ZIPPER, no serán aceptados y serán rechazados.

3.) Condiciones:

a) Sólo se aceptarán reclamaciones de garantía si la máquina va acompañado de la copia de la factura original o el comprobante de caja del distribuidor de ZIPPER. El derecho de garantía expira si los accesorios pertenecientes a la máquina no están junto con la máquina para su recogida.

b) La garantía no incluye revisiones gratis, mantenimiento, inspección o trabajos en la máquina. Los defectos debidos a un uso incorrecto del usuario final o su distribuidor tampoco serán aceptados como garantía. Algunos ejemplos: uso de carburante inadecuado, daños por heladas en los tanques de agua, dejando el combustible en el tanque durante el invierno, etc.

c) Los defectos en piezas de desgaste son excluidos, por ejemplo, escobillas de carbón, bolsas de aspirador, cuchillas, cilindros, hojas de corte, embragues, juntas, ruedas, hojas de sierra, cuñas de división, disco incisor, extensiones de la cuña de división, aceites hidráulicos, filtros de aceite / aire / combustible, cadenas, bujías, bloques de deslizamiento, etc.

d) También están excluidos los daños en la máquina causados por un uso incorrecto o inadecuado, si la máquina se ha utilizado haciendo caso omiso a las instrucciones de utilización, por fuerza mayor, las reparaciones o manipulaciones técnicas de talleres no autorizados o por el propio cliente, el uso de repuestos o accesorios no originales de ZIPPER.

e) Después de la revisión por nuestro personal calificado, por las reclamaciones de garantía no legítimas, los costos de la misma (como por ejemplo los gastos de transporte) y otros gastos, se le cobrarán al cliente final o al distribuidor.

f) Dispositivos fuera del período de garantía: la reparación se produce sólo después del pago por adelantado o a la cuenta del distribuidor de acuerdo con la estimación de los costos (incluyendo los portes) de ZIPPER.

g) Las reclamaciones de garantía sólo pueden concederse para los clientes de un distribuidor autorizado ZIPPER que compró la máquina de manera directa a ZIPPER. Estas reclamaciones no son transferibles en caso de múltiples ventas de la máquina.

4.) Reclamaciones de indemnización y otras obligaciones:

La responsabilidad de la empresa ZIPPER se limita al valor de las mercancías en todos los casos. No se aceptarán reclamaciones por daños y perjuicios debido a los malos resultados, los defectos o daños derivados o la pérdida de ingresos debido a un defecto durante el período de garantía. La empresa ZIPPER está en su derecho de mejorar posteriormente un dispositivo.



53 GARANTIE ET SERVICE (FR)

1.) Garantie:

La société ZIPPER Maschinen offre une garantie pour les composants mécaniques et électriques de 2 ans pour une utilisation de bricolage et 1 an pour une utilisation industrielle, à partir de la date d'achat par l'utilisateur final. En cas de défauts au cours de cette période qui ne sont pas exclus par le paragraphe 3 ZIPPER réparera ou remplacera la machine à sa discrétion.

2.) Rapport:

Afin de démontrer la validité de la demande de garantie, l'utilisateur final doit contacter son revendeur. Le revendeur doit en informer par écrit le défaut pour ZIPPER. Si la demande de garantie est légitime, ZIPPER recueillera la machine défectueuse du revendeur. Les livraisons retournées par les distributeurs qui n'ont pas été coordonnées avec ZIPPER ne seront pas acceptées et seront rejetées.

3.) Régulations:

- a)** Les réclamations de garantie seront acceptées si la machine est accompagnée d'une copie de la facture originale ou du ticket de caisse du distributeur ZIPPER. La garantie expire si les accessoires appartenant à la machine ne sont pas avec la machine.
- b)** La garantie n'inclut pas le service gratuit, l'entretien, l'inspection ou des travaux sur la machine. Les défauts causés par une mauvaise utilisation de l'utilisateur final ou revendeur ne sont pas acceptés comme garantie. Quelques exemples: les erreurs de carburant, dommages dus au gel de réservoirs d'eau, en gardant le carburant dans le réservoir pendant l'hiver, etc.
- c)** Défauts des pièces d'usure sont exclus, par exemple, balais en charbon, sacs d'aspirateur, lames, cylindres, lames, embrayages, joints, roues, lames de scie, cales de division, lame, inciseur, extensions de cale de division, huiles hydrauliques, les filtres à huile / air / carburant, des chaînes, des bougies, des blocs coulissantes, etc.
- d)** Sont également exclus les dommages sur la machine, causés par une mauvaise manipulation, si la machine a été utilisée en ignorant les instructions d'utilisation, de force majeure, les réparations ou manipulations techniques par des ateliers non autorisés ou par le client lui-même, et l'utilisation des pièces ou accessoires non originaux de ZIPPER.
- e)** Après vérification par notre technicien qualifié, les réclamations de garantie qui ne sont pas légitimes, les coûts entraînés (tels que les coûts de transport) et d'autres frais seront à la charge du client final ou du distributeur.
- f)** Dans le cas de machines défectueuses en dehors de la période de garantie, nous réparerons seulement après le paiement en avance ou avec facture du revendeur selon l'estimation des coûts (coûts de transport incl.) de ZIPPER.
- g)** Les réclamations de garantie peuvent être accordées que pour les clients d'un revendeur autorisé ZIPPER qui ont directement acheté la machine à ZIPPER Maschinen. Ces revendications ne sont pas transférables en cas de multiples ventes de la machine.

4.) Demandes d'indemnisation et autres obligations:

La responsabilité de la société est limitée à la valeur de marchandises ZIPPER dans tous les cas. Les réclamations pour les dommages dus à une mauvaise performance, défauts, dommages indirects ou perte de revenu due à un défaut pendant la période de garantie ne seront pas acceptées. ZIPPER a le droit d'améliorer l'appareil.



54 ZÁRUKA (CZ)

1.) Záruka:

Společnost ZIPPER Maschinen poskytuje záruku na mechanické a elektrické části stroje v trvání 2 let pro soukromé použití výrobku a v délce 1 rok při použití pro účel podnikání, a to počínaje datem nákupu stroje. V případě výskytu závady v průběhu záruční doby, která se nevyskytla za okolností dle bodu 3, společnost Zipper po posouzení stroj opraví nebo vymění.

2.) Reklamacce / hlášení závad:

Pro prověření oprávněnosti reklamacce musí kupující kontaktovat prodávajícího; ten nahlásí písemně vzniklou závadu společnosti Zipper. V případě oprávněnosti reklamacce zajistí společnost Zipper vyzvednutí vadného výrobku u prodávajícího. Zásilky, které nebyly dopředu odsouhlaseny se společností Zipper nebudou akceptovány a převzaty.

3.) Podmínky:

- a)** Reklamacce budou akceptovány pouze za předpokladu, že společně se strojem bude předložena kopie originální faktury nebo kupního dokladu vydaného autorizovaným prodejcem Zipper. Záruční nárok zaniká, pokud není stroj připraven k vyzvednutí kompletní včetně celého příslušenství.
- b)** Záruka zahrnuje bezplatné odstranění veškerých vad stroje, které omezují správnou funkci stroje a jsou způsobeny vadou materiálu nebo výrobní vadou, nikoliv uživatelem nebo prodávajícím. Např.: použitím nevhodného paliva, poškození mrazem, zanechaným palivem v nádrži přes zimní období apod.
- c)** Ze záruky jsou vyjmuty spotřební díly jako např.: uhlíkové kartáčky, zachycovací pytel, nůž, válce, řezací desky, řezací zařízení, vedení, spojky, těsnění, kolečka, listy pily, štípače, štípací klíny, prodloužení štípacích klínů, hydraulické oleje, olejové,- vzduchové- a benzinové filtry, řemeny, zapalovací svíčky, vodítka apod.
- d)** Dále jsou vyjmuta poškození stroje způsobená: nesprávným používáním, použitím pro jiné než specifikované účely; nedodržením návodu na obsluhu a údržbu; vyšší mocí; opravami nebo technickými změnami stroje neautorizovaným servisem nebo přímo zákazníkem. Použitím jiných než originálních dílů a příslušenství značky Zipper.
- e)** Vzniklé náklady (přepravné apod.) při neoprávněné reklamaci, zjištěné našimi kvalifikovanými pracovníky, budou fakturovány zákazníkovi nebo prodejci.
- f)** Stroje mimo záruční dobu: Opravy budou prováděny na základě předplatby nebo faktury prodejce na základě kalkulace (včetně přepravného) firmy Zipper.
- g)** Záruka se vztahuje pouze na zákazníky, kteří zakoupili stroj u autorizovaného prodejce Zipper, který stroj pořídil přímo u firmy Zipper. Záruka není přenosná při přeprodeji stroje.

4.) Odpovědnost za vady a jiné záruky:

Firma Zipper ručí vždy jen do výše hodnoty zboží. Na nároky ve smyslu nízké produktivity, následné škody nebo ušlý zisk z důvodu závady vzniklé v záruční době nebude brán zřetel. Firma Zipper vychází ze zákona o odstranění vad.



55 GARANZIA (IT)

1.) Garanzia:

La società ZIPPER Maschinen concede un periodo di garanzia di 2 anni per componenti meccanici ed elettrici per uso hobby; per uso commerciale è prevista una garanzia di 1 anno, a partire dall'acquisto del cliente finale / acquirente. Se i difetti si verificano entro questo periodo, che non sono basati sui dettagli di esclusione indicati al punto 3, la Zipper, a sua discrezione, riparerà o sostituisce il dispositivo.

2.) Rapporto:

Per verificare il diritto alla richiesta di garanzia, l'acquirente deve contattare il proprio rivenditore; questo segnalava per iscritto il difetto che si è verificato sul dispositivo di Zipper. Se la richiesta di garanzia è legittima, il dispositivo verrà prelevato dal rivenditore di Zipper. Gli oggetti restituiti senza previo accordo con la società. Zipper non verranno accettati e adottati.

3.) Regolamento:

a) Le richieste di garanzia sono accettate solo se una copia della fattura originale o della ricevuta è allegata al dispositivo dal partner commerciale Zipper. Il diritto alla garanzia si interrompe se il dispositivo non è completamente segnalato con tutti gli accessori per la raccolta.

b) La garanzia non include l'ispezione, la manutenzione, l'ispezione o il servizio di assistenza sul dispositivo. I difetti dovuti ad un uso improprio da parte dell'utente finale o del proprio rivenditore non sono altresì accettati come garanzia. Ad esempio: utilizzo di combustibili sbagliati, danni di gelo nei serbatoi d'acqua, carburante durante l'inverno nel serbatoio del dispositivo.

c) Sono esclusi difetti di parti spazzole al carbonio, sacchetti di pesca, coltelli, rulli, taglieri, frese, guide, frizioni, guarnizioni, ruote, Salvia foglie gap attraversa, cunei gap, estensioni cuneo gap, oli idraulici, petrolio, - aria u. Filtri benzina, catene, candele, ganasce scorrevoli ecc.

d) Sono esclusi difetti di indossare parti come: spazzole di carbone, sacche da sparo, coltelli, rulli, piastre di taglio, dispositivi di taglio, guide, giunti, guarnizioni, ruote, lame di seghe, croci di separazione, cunei di taglio, estensioni di coltello, olii idraulici, olio. Filtri benzina, catene, candele, ganasce scorrevoli ecc.

e) I costi sostenuti (spese di spedizione) e le spese per indennizzi ingiustificati verranno addebitati al cliente o al rivenditore dopo la verifica da parte del nostro personale specializzato.

f) Dispositivi al di fuori del periodo di garanzia: La riparazione è effettuata solo dopo la fattura di pagamento anticipato o concessionario in base alla stima dei costi (inclusi i costi del trasporto) della Fa. Zipper.

g) Le richieste di garanzia sono concesse solo al cliente di un rivenditore Zipper che ha acquistato il dispositivo direttamente da Zipper. Queste pretese non sono trasferibili sulla vendita multipla del dispositivo.

4.) Richieste di risarcimento danni e altre passività:

La società Zipper è responsabile in tutti i casi limitatamente al valore delle merci. Non saranno accettate richieste di risarcimento danni a causa di scarso rendimento, omissioni o danni conseguenti o mancato guadagno a causa di un difetto durante il periodo di garanzia. La società Zipper insiste sul diritto legale di riparare un dispositivo.



56 PRODUKTBEOBACHTUNG | PRODUCT MONITORING

<p>Wir beobachten unsere Produkte auch nach der Auslieferung. Um einen ständigen Verbesserungsprozess gewährleisten zu können, sind wir von Ihnen und Ihren Eindrücken beim Umgang mit unseren Produkten abhängig:</p> <ul style="list-style-type: none"> - Probleme, die beim Gebrauch des Produktes auftreten - Fehlfunktionen, die in bestimmten Betriebssituationen auftreten - Erfahrungen, die für andere Benutzer wichtig sein können <p>Wir bitten Sie, derartige Beobachtungen zu notieren und diese per E-Mail, Fax oder Post an uns zu senden</p>	<p>We monitor the quality of our delivered products in the frame of a Quality Management policy. Your opinion is essential for further product development and product choice. Please let us know about your:</p> <ul style="list-style-type: none"> - Impressions and suggestions for improvement. - experiences that may be useful for other users and for product design - Experiences with malfunctions that occur in specific operation modes <p>We would like to ask you to note down your experiences and observations and send them to us via FAX, E-Mail or by post</p>
---	---

Meine Beobachtungen / My experiences:

Name / name:
Produkt / product:
Kaufdatum / purchase date:
Erworben von / purchased from:
E-Mail/ e-mail:

Vielen Dank für Ihre Mitarbeit! / Thank you for your cooperation!

KONTAKTADRESSE / CONTACT:
Z.I.P.P.E.R MASCHINEN GmbH
 4707 Schlüsslberg, Gewerbepark 8
 AUSTRIA
 Tel :+43 7248 61116 700
 Fax:+43 7248 61116 720
 info@zipper-maschinen.at

SERVICEFORMULAR / SERVICE FORM

Bitte kreuzen Sie eine der untenstehenden an / Please tick one box from below:

- Serviceanfrage / service inquiry
 Ersatzteilanfrage / spare part inquiry
 Garantierantrag / guarantee claim

1. Daten Antragsteller (* sind Pflichtfelder) / senders information (* required)

- * Vorname, Nachname / first name, family name _____
- * Straße, Hausnummer / street, house number _____
- * PLZ, Ort / ZIP code, place _____
- * Staat / country _____
- * (Mobil)telefon / (mobile) phone _____
International numbers with country code
- * E-Mail _____
- Fax _____

2. Geräteinformationen / tool information

Seriennummer/serial number: _____ *Maschinentype/machine type: _____

2.1 benötigte Ersatzteile / required spare parts

Ersatzteilnummer / Part No°	Beschreibung / description	Anzahl / number

2.2 Problembeschreibung / problem description

Bitte führen Sie in der Fehlerbeschreibung unter anderem an:
 Was hat den Defekt verursacht bzw. was war die letzte durchgeführte Tätigkeit, bevor Ihnen das Problem/der Defekt aufgefallen ist?
 bei Elektrodefekten: Wurde die Stromzuleitung sowie die Maschine bereits von einem Elektrofachmann geprüft

Please describe amongst others in the problem:
 What has cause the problem/defect, what was the last activity before you noticed the problem/defect?
 For electrical problems: Have you had checked you electric supply and the machine already by a certified electrician?

3. Bitte beachten

UNVOLLSTÄNDIG AUSGEFÜLLTE FORMULARE KÖNNEN NICHT BEARBEITET WERDEN!
 GARANTIEANTRÄGE KÖNNEN AUSSCHLIESSLICH UNTER BEILAGE DES KAUFBELEGES/ABLIEFERBELEGES AKZEPTIERT WERDEN.
 BEI ERSATZTEILBESTELLUNGEN LEGEN SIE DIESEM FORMULAR EINE KOPIE DER BETREFFENDEN ERSATZTEILZEICHNUNG BEI! MARKIEREN SIE DARAUF DIE BENÖTIGTEN ERSATZTEILE. DIES ERLEICHTERT UNS DIE IDENTIFIZIERUNG UND ERMÖGLICHT SO EINE RASCHERE BEARBEITUNG.

VIELEN DANK!

/ Additional information

INCOMPLETELY FILLED SERVICE FORMS CANNOT BE PROCESSED!
 FOR GUARANTEE CLAIMS PLEASE ADD A COPY OF YOUR ORIGINAL SALES / DELIVERY RECEIPT OTHERWISE IT CANNOT BE ACCEPTED.
 FOR SPARE PART ORDERS PLEASE ADD TO THIS SERVICE FORM A COPY OF THE RESPECTIVE EXPLODED DRAWING WITH THE REQUIRED SPARE PARTS BEING MARKED CLEARLY AND UNMISTAKABLE.
 THIS HELPS US TO IDENTIFY THE REQUIRED SPARE PARTS FASTLY AND ACCELERATES THE HANDLING OF YOUR INQUIRY.

THANK YOU FOR YOUR COOPERATION!