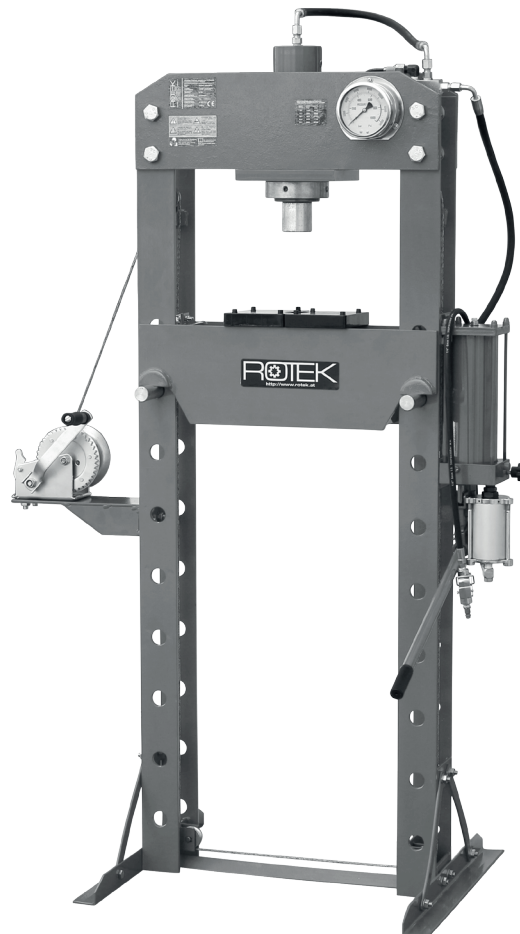


30t hydraulische Werkstattpresse WZWP-30MPV

mit Pneumatikmotor und Seitenverschub in Standausführung

Benutzer- und Wartungshandbuch

DE Z1705 Stand Juni 2017



WKZ023

Sehr geehrter Kunde, bitte nehmen Sie sich die Zeit dieses Handbuch vollständig und aufmerksam durchzulesen. Es ist wichtig, dass Sie sich vor der Inbetriebnahme mit den Vorschriften zur korrekten Installation, den Bedienungselementen sowie mit dem sicheren Umgang Ihres Gerätes vertraut machen.

Dieses Handbuch sollte immer in der Nähe des Gerätes aufbewahrt werden, um im Zweifelsfall als Nachschlagewerk zu dienen und gegebenenfalls auch etwaigen Nachbesitzern ausgehändigt werden.

Die Bedienung und Wartung dieses Gerätes birgt Gefahren, welche über Symbole in diesem Handbuch verdeutlicht werden sollen. Folgende Symbole werden im Text verwendet, Bitte beachten Sie die jeweiligen Hinweise sehr aufmerksam.



Sicherheitshinweis

Dieses Symbol markiert einen allgemeinen Hinweis, deren Beachtung zu Ihrer persönlichen Sicherheit bzw. zur Vermeidung von Geräteschäden dient.



Allgemeiner Hinweis

Dieses Symbol markiert Hinweise und praktische Tipps für den Benutzer.

Wir haben den Inhalt des Handbuches auf Übereinstimmung mit dem beschriebenen Gerät geprüft. Dennoch können Abweichungen nicht ausgeschlossen werden, so dass wir für die vollständige Übereinstimmung keine Gewähr übernehmen. Die Angaben werden jedoch regelmäßig überprüft und notwendige Korrekturen sind in den nachfolgenden Auflagen enthalten, welche sie über unsere Homepage einsehen können. Sollten Zweifel in Bezug auf Eigenschaften oder Handhabung mit dem Gerät auftreten, so kontaktieren Sie uns bitte vor der Installation oder Inbetriebnahme.

Alle Bilder sind Symbolfotos und müssen mit der aktuellen Ausführung nicht übereinstimmen. Technische Änderungen, Irrtümer und Druckfehler sind vorbehalten.



Bei Schäden, die durch Nichtbeachtung der Anweisungen in diesem Handbuch entstehen, erlischt der Garantieanspruch. Für Folgeschäden, die daraus resultieren, übernehmen wir keine Haftung.

Dieses Handbuch darf ohne schriftliche Genehmigung von Rotek weder vollständig noch teilweise in jeglicher Form und mit jeglichen Mitteln elektronischer oder mechanischer Art reproduziert werden. Ein Zuwiderhandeln stellt einen Verstoß gegen geltende Urheberrechtsbestimmungen dar und wird strafrechtlich verfolgt. Alle Rechte, insbesondere Vervielfältigungsrechte, sind vorbehalten.



Kontrolle der gelieferten Ware

Nach Empfang des Gerätes ist empfohlen zu kontrollieren ob die Ware mit dem im Auftrag, Frachtbrief oder Lieferschein angeführten Komponenten übereinstimmt. Entfernen Sie die Verpackung vorsichtig, um das Gerät nicht zu beschädigen. Weiters sollte das Gerät auf etwaige Transportschäden kontrolliert werden. Sollte die Lieferung unvollständig oder beschädigt sein, informieren Sie unverzüglich Ihren Händler.

Transport/Aufstellung



Falsche Handhabung kann am Gerät schweren Schaden anrichten. Beachten Sie, dass einige Komponenten der Presse schwer sind! Verwenden Sie ggfs. zusätzliche Führungs- und Halteseile während der Montage.



Personen müssen während des Hubvorgangs bzw. während der Montage ausreichend Sicherheitsabstand halten.



Stellen Sie sicher, dass die verwendete Hubvorrichtung oder Stützkonstruktion entsprechend dem Gewicht des Gerätes ausgelegt ist.

Beachten Sie weiters folgende Punkte:

- Jedes eingesetzte Hebemittel muss in gutem Zustand sein.
- Die Tragfähigkeit muss der zu hebenden/zu sichernden Last angemessen sein.
- Nicht geeignete Bewegungen können Personenverletzungen oder schwere Schäden am Gerät verursachen.
- Bei vertikalem Aufheben ist das genaue Positionieren des Hebepunktes in den Schwerpunkt zu überprüfen.
- Heben Sie Teile oder die gesamte Presse niemals höher an, als unbedingt notwendig.
- Das Anheben im Freien bei ungünstigen Witterungseigenschaften (starker Wind, Regen, etc.) ist nicht gestattet.
- Setzen Sie Teile oder die gesamte Presse immer auf einer ebenen Fläche ab, die für das jeweilige Gewicht ausgelegt ist.
- Solange keine Fußverschraubung erfolgt ist, ist die Presse durch geeignete Gurte vor Umfallen zu sichern.


Lagerung


- Wird das Gerät nicht sofort in Betrieb genommen, muss das Gerät an einem sauberen und trockenen Ort gelagert werden.

Inhaltsverzeichnis

| | |
|---|-----------|
| Transport/Aufstellung | 2 |
| Lagerung | 2 |
| 1. Sicherheitshinweise | 4 |
| 1.1. Bedienpersonal und Ausrüstung | 4 |
| 1.2. Aufstellungsort und Montage | 4 |
| 1.3. Arbeitsvorbereitung | 4 |
| 1.4. Betriebshinweise | 4 |
| 1.5. Verlassen des Arbeitsbereiches | 4 |
| 1.6. Wartung | 4 |
| 2. Gefahrenanalyse | 5 |
| 2.1. Mechanische Gefahren | 5 |
| 2.2. Gefahren durch Lärm | 5 |
| 2.3. Gefahren durch Vernachlässigung ergonomischer Grundsätze | 5 |
| 3. Spezifikation | 6 |
| 3.1. Technische Daten | 6 |
| 3.2. Abmessungen | 6 |
| 4. Montage und Installation | 7 |
| 4.1. Beschaffenheit des Aufstellungsortes | 7 |
| 4.2. Vor der Montage | 7 |
| 4.3. Montage | 7 |
| 4.4. Verschraubung am Aufstellungsort | 8 |
| 4.5. Abschließende Tätigkeiten und Hinweise | 9 |
| 5. Inbetriebnahme | 10 |
| 5.1. Inbetriebnahmekontrollen | 10 |
| 5.2. Die wichtigsten Sicherheitshinweise | 10 |
| 5.3. Bedienelemente | 10 |
| 5.3.1. Seilwinde | 10 |
| 5.3.2. Hydraulikkreislauf | 10 |
| 5.3.3. Seitenvershub | 10 |
| 5.4. Übliche Verwendung | 10 |
| 6. Reinigung und Instandhaltung | 11 |
| 6.1. Vorsichtsmaßnahmen | 11 |
| 6.2. Wartung | 11 |
| 6.2.1. Tägliche Tätigkeiten | 11 |
| 6.2.2. Wartungsintervalle | 11 |
| 6.3. Hydraulikölwechsel | 11 |
| 6.4. Mögliche Fehler und Lösungen | 11 |
| 6.5. Teileverzeichnis | 12 |
| 7. Sonstiges | 13 |
| 7.1. Garantiebedingungen | 13 |
| 7.2. Konformitätserklärung | 13 |
| 8. Wartungsaufzeichnungen | 14 |

1. Sicherheitshinweise


 Die Anweisungen in diesem Handbuch müssen ggf. durch die jeweils gültigen gesetzlichen Vorschriften und technische Normen ergänzt werden. Sie ersetzen keine Normen oder zusätzliche (auch nicht gesetzliche) Vorschriften, die aus Sicherheitsgründen erlassen wurden. Sowohl die Anweisungen in diesem Handbuch als auch die ggfs. zusätzlichen Anweisungen, müssen durch das Bedienpersonal befolgt werden.


 Dieses Gerät ist prüfungspflichtig! Folgende Teile müssen mindestens einmal pro Jahr von einem Sachverständigen (Ziviltechniker) überprüft werden:

- alle Schweißnähte
- die Zylinder- und Pumpenaufhängung
- Hydraulikrohre/-schläuche auf Abnutzung
- Hydraulikkomponenten auf Dichtheit

Die erste Prüfung hat daher 1 Jahr nach erfolgter Aufstellung zu erfolgen.


1.1. Bedienpersonal und Ausrüstung

 Die Benutzung/Bedienung der Presse ist mit Gefahren verbunden. Daher darf dieses Gerät nur durch eingewiesene, nicht beeinträchtigte Personen, mit einem Mindestalter von 18 Jahren bedient werden. Ausgenommen sind jüngere bzw. beeinträchtigte Personen in Lehrausbildung, welche durch eine fachkundige Person beaufsichtigt werden. In jedem Fall sollte die Verantwortlichkeit des Bedienpersonals gemäß gültigen Sicherheitsrichtlinien beschrieben sein.

 Bei Tätigkeiten an der Presse sind immer Schutzhelm, Gesichtsschutz, Handschuhe, Sicherheitsschuhe, Gehörschutz und passende Kleidung gemäß den gültigen Vorschriften zur Vermeidung von Arbeitsunfällen zu tragen (siehe 2. Gefahrenanalyse).


 Vor Tätigkeiten am Gerät sicherstellen, dass ein Verbandskasten für Notfälle griffbereit ist.

1.2. Aufstellungsort und Montage


 Die Umgebungstemperatur am Aufstellungsort, darf 40°C nicht übersteigen und +5°C nicht unterschreiten. Die maximale Einsatzhöhe beträgt 1.000m über dem Meeresspiegel.

- Der Aufstellungsort muss Schutz vor Naturkräften (wie Regen, Schnee, Hagel, Sturm, Flut, direkte Sonnenbestrahlung, Frost oder übermäßige Hitze) sowie Schutz vor Luftverunreinigungen (wie Schleifstaub, Elektrosmog, Flusen, Rauch, Öl, Nebel, Dämpfe, Motorabgase oder andere Schmutzstoffe) bieten = ungefährlicher, betriebssicherer Bereich.
- Der Untergrund muss tragfähig, eben und rutschfest sein.
- Der Aufstellungsort muss ausreichend ausgeleuchtet sein.

 Das Gerät ist vor Inbetriebnahme mittels Bodenankern am Aufstellungsort zu befestigen. Eine Inbetriebnahme ohne feste Verankerung ist untersagt.


 Der Aufstellungsort bzw. die Installation muss so beschaffen sein, dass eine Gefährdung von anderen Personen als das Bedienpersonal durch geeignete Maßnahmen unterbunden werden (eigener Aufstellbereich mit Markierung des Gefahrenbereichs, eigener Raum, etc.) - siehe Kapitel: Montage.

1.3. Arbeitsvorbereitung


 Das Gerät muß vor jedem Gebrauch einer visuellen Inspektion unterzogen werden! Im Zuge dieser Kontrolle sind folgende Punkte zu kontrollieren:


- Dichtheit des Hydraulikölkreislaufs (Pumpe, Zylinder und Schlauch/-anschlussstücke)
- Kein Schaden/Deformation am Geräterahmen
- Den guten Sitz aller Schrauben und Muttern visuell überprüfen.


 Die werksseitigen Einstellungen dürfen nicht verändert werden, um die Leistung zu steigern.

 Vor Verwendung der Presse muss sichergestellt sein, dass auf Presse oder Werkstück keine fremden Gegenstände abgelegt wurden (z.B. Werkzeug).

1.4. Betriebshinweise


 Verwenden Sie dieses Gerät niemals an Gegenständen, welche während des Pressvorgangs brechen (z.B. Hohlkörper) oder herausgeschleudert (z.B. Feder) werden könnten.

 Stellen Sie vor Beginn des Pressvorgangs sicher, dass der Presstisch waagrecht ausgerichtet und mit den Rahmenbolzen an allen 4 Aufnahmepunkten gesichert wurde. Eine Verwendung ohne Rahmenbolzen (Tisch wird ausschließlich durch Seilzug gehalten) ist untersagt! Bei Verwendung von Richtblöcken muss sichergestellt werden, dass diese mittig am Presstisch aufliegen.


 Setzen Sie den Pressdorn immer mittig am Werkstück an, ansonsten könnte das Werkstück oder der Dorn herausgeschleudert werden.


 Der maximal zulässige Kolbenweg und Arbeitsdruck dürfen nicht überschritten werden.

1.5. Verlassen des Arbeitsbereiches

 Beim Verlassen des Arbeitsbereiches ist das Gerät durch entsprechende Maßnahmen außer Betrieb zu setzen. z.B.: Trennen der Druckluftzuleitung, Entfernen des Betätigungshebels.

1.6. Wartung

 Das Gerät darf nur im still stehendem Zustand und bei unterbrochener Druckluftleitung gewartet werden. Führen Sie Wartungsarbeiten nur durch, wenn Sie dazu befähigt sind.

 Es dürfen ausschließlich Originalersatzteile im Zuge von Wartungsarbeiten verwendet werden. Ausgenommen sind Normteile welcher der Spezifikation der Originalteile entsprechen (z.B. Schrauben, Muttern, Hydrauliköl, etc.).

2. Gefahrenanalyse

2.1. Mechanische Gefahren

| Art der Gefährdung | Arbeitsvorgang / Erklärung | Schutzmaßnahme(n) |
|---|---|---|
| 2.1.1. Quetschen oder Scheren | Durch Senken des Hubkolbens, während des Pressvorgangs, kann es zu Quetschungen oder Abtrennungen von Körperteilen kommen. | Sicherheits-Handschuhe tragen. Werkstück nur seitlich führen, bis Kolben das Werkstück fixiert. |
| 2.1.2. Quetschen | Bei eingeklemmten Werkstücken steht das Material unter hohen Spannungen. Beim Versuch das eingeklemmte Werkstück heraus zu lösen kann es zu Risquetschwunden kommen. | Sicherheits-Handschuhe tragen. Nicht versuchen eingeklemmte Werkstücke unter maximalen Druck zu lösen. |
| 2.1.3. Quetschen | Werkstücke oder Dorne können vor/nach dem Pressvorgang auf den Fuß fallen. | Sicherheitsschuhe tragen. Arbeitsbereich einhalten. |
| 2.1.4. Quetschen | Beim Verstellen des Werkstisches können Körperteile zwischen Rahmenständer und Werkstisch eingeklemmt werden. | Sicherheits-Handschuhe tragen. Das Heben/Senken des Werkstisches ist nur an der Kurbel des Seilzuges gestattet. |
| 2.1.5. Erfassen | Weite Kleidungsstücke, Schmuck oder lange Haare können sich an beweglichen Teilen oder dem Werkstück verfangen. | Tragen Sie immer eng-anliegende Arbeitskleidung. Legen Sie etwaigen Schmuck vor Arbeitsantritt ab. Lange Haare sollten passend geschützt werden. |
| 2.1.6. Splintern/Bersten des Werkstücks | Beim Pressen ungeeigneter Werkstücke (z.B. Hohlkörper) können diese unter der hohen Presskraft bersten und schwere Verletzungen an Körperteilen hervorrufen. | Schutzhelm und Gesichtsschutz tragen. Über Hersteller des Werkstücks maximal zulässige Presskraft feststellen und diese nicht überschreiten. Bei keiner Herstellerangabe Werkstück nicht verwenden. |
| 2.1.7. Herausschleudern des Werkstücks | Beim Pressen ungeeigneter Werkstücke (z.B. Federn) können diese herausgeschleudert werden und schwere Verletzungen an Körperteilen hervorrufen. | Ungeeignete Werkstücke dürfen an der Presse nicht verwendet werden. |
| 2.1.8. Spritzen von Flüssigkeiten | Beim Pressen von geschmierten Teilen bzw. anderen Arten von „feuchten“ Werkstücken, kann es während des Pressvorgangs dazu kommen, dass Teile der Flüssigkeit mit hohem Druck aus dem Werkstück spritzen und die Augen verletzen. | Gesichtsschutz tragen. |

2.2. Gefahren durch Lärm

| Art der Gefährdung | Arbeitsvorgang / Erklärung | Schutzmaßnahme(n) |
|------------------------|---|---------------------|
| 2.2.1. Gehörschädigung | Bei Einsatz des pneumatischen Antriebs und längerem Arbeiten kann es zu einer Gehörschädigung kommen. | Gehörschutz tragen. |

2.3. Gefahren durch Vernachlässigung ergonomischer Grundsätze

| Art der Gefährdung | Arbeitsvorgang / Erklärung | Schutzmaßnahme(n) |
|---|---|--|
| 2.3.1. Nachlässiger Gebrauch von Schutzkleidung | Die Bedienung des Gerätes ohne die passende Schutzausrüstung kann zu schweren Personenschäden führen. Unterschiedlichste Gefährdungen je nach Arbeitsvorgang - siehe 2.1. sowie 2.2. | Immer vorgeschriebene Schutzausrüstung tragen. |
| 2.3.2. Unzureichende Ausleuchtung des Arbeitsbereichs | Mangelnde Ausleuchtung des Arbeitsbereichs stellt ein hohes Sicherheitsrisiko dar. | Keine Inbetriebnahme erlaubt. |
| 2.3.3. Nichteinhaltung des Gefahrenbereichs | Stolperfallen, weitere Personen, fremde Gegenstände (auch Schläuche, Kabel, etc.) stellen ein hohes Sicherheitsrisiko dar. | Bei Nichteinhaltung des Gefahrenbereichs ist die Inbetriebnahme nicht erlaubt. |

3. Spezifikation

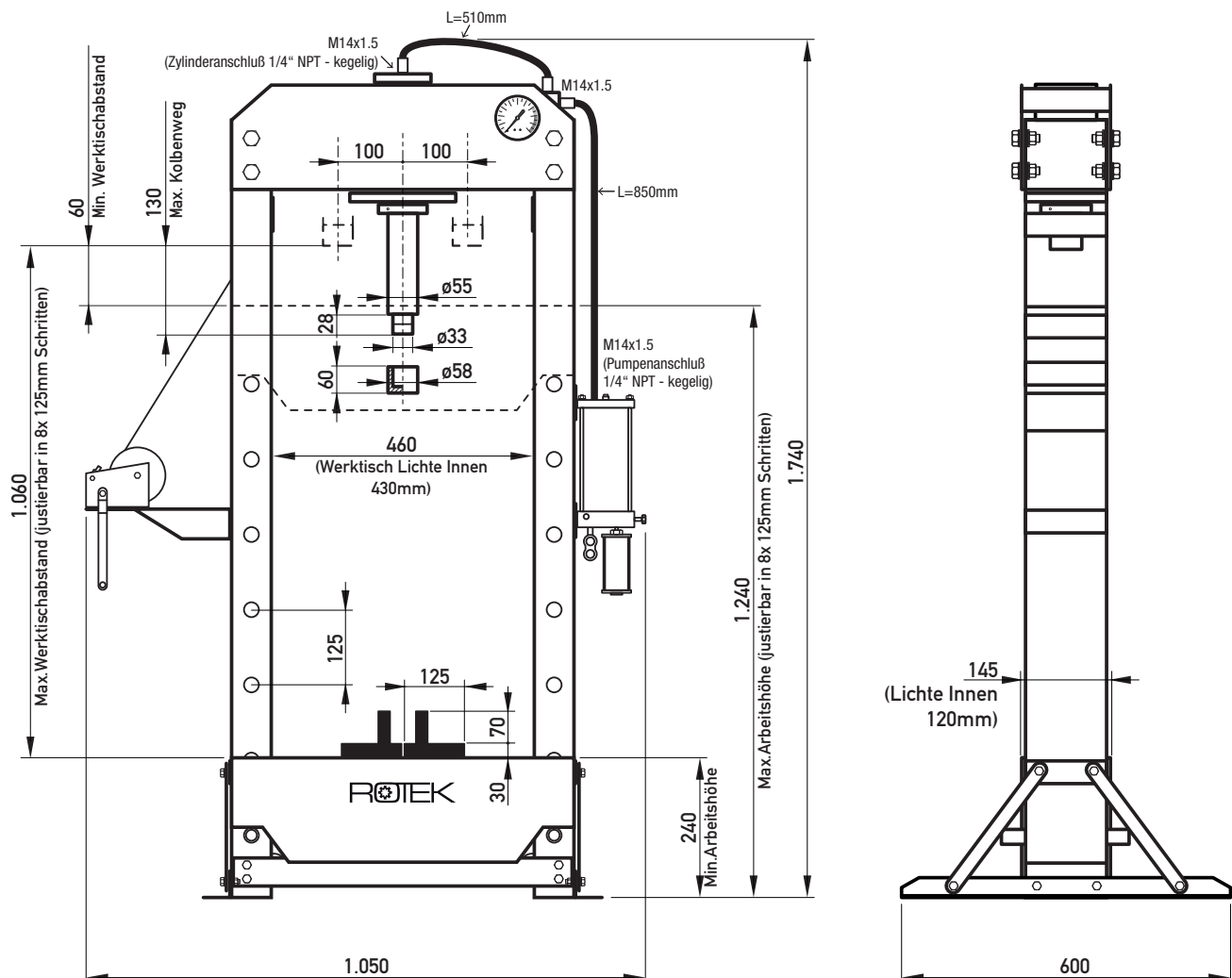
Manuell/pneumatisch betriebene hydraulische Werkstatt-
presse in Standausführung für Montage- oder Richtarbeiten.

3.1. Technische Daten

| | |
|--|---|
| Modell | WZWP-30MPV |
| Bauart | Hydraulische Werkstattpresse mit Pneumatikmotor |
| Max. Presskraft | 30 t / 300 kN |
| Kolbenhub | 130 mm |
| Kolbenstange | Ø 55 mm |
| Kolbenzapfen (Geräteaufnahme) | Ø 33 mm / H: 28 mm |
| Beiliegendes Druckstück | Ø 58 mm / H: 60 mm |
| Arbeitshöhe Werktischhöhe | 240 - 1.240 mm |
| Werk Tischverstellung | in 8x 125mm Schritten |
| Tischabmessung (BxT) | 460 x 145 mm |
| Portalposition | seitlich justierbar ± 100 mm (= Σ:200 mm) |
| Abstand Druckstück-Werk Tisch | 60 - 1.060 mm |
| Pumpenbetätigung | Manuell über Hebel oder Pneumatisch (Druckluft) |
| Öl Fördervolumen | ca.9 cm ³ /manuellem Hub ca. 4 cm ³ /s pneumatisch |
| Kolbenweg pro manuellem Hub | ca. 2,5 mm |

| | | | |
|---|---|------------------|---------|
| Zeit für vollständigen Kolbenweg pneumatisch (130mm bei 8 bar) | Vorschub | 81 s | |
| | Rückzug | 72 s | |
| Hydraulikkreislauf | Hydrauliköl Volumen | 1,5 l | |
| | Hydrauliköl Type | ISO VG32 | |
| | Entlüftung | Selbstentlüftend | |
| | Typischer Betriebsdruck in Abhängigkeit der Presskraft | 6 t | 133 bar |
| | | 12 t | 266 bar |
| 18 t | | 400 bar | |
| 24 t | | 533 bar | |
| 30 t | | 666 bar | |
| Arbeitsdruck | ≤ 670 bar | | |
| Anforderungen an die Druckluftversorgung | 6-10 bar, empfohlen ≥ 8 bar geölt | | |
| Druckluftanschluß | 1,3m Druckluftschlauch mit Nippel | | |
| Lautstärke bei Pneumatikbetrieb | 82dB@1m / L _{PA} :104dB(A) | | |
| Umgebungstemperatur | +10 bis +40°C | | |
| Luftfeuchtigkeit | < 85% nicht kondensierend | | |
| Abmessungen (BxTxH) | siehe Maßzeichnung | | |
| Eigengewicht | 130 kg | | |

3.2. Abmessungen



4. Montage und Installation

4.1. Beschaffenheit des Aufstellungsortes

Der Aufstellungsort muss eine gute Belüftung mit trockener, sauberer Umgebungsluft besitzen.

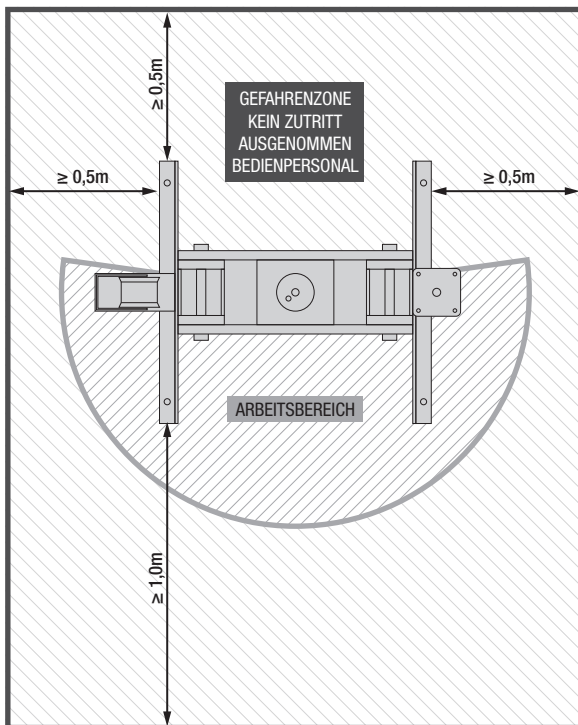


Die Umgebungstemperatur am Aufstellungsort, darf 40°C nicht übersteigen und +10°C nicht unterschreiten. Die maximale Einsatzhöhe beträgt 1.000m über dem Meeresspiegel.

- Der Aufstellungsort muss Schutz vor Naturkräften (wie Regen, Schnee, Hagel, Sturm, Flut, direkte Sonnenbestrahlung, Frost oder übermäßige Hitze) sowie Schutz vor Luftverunreinigungen (wie Schleifstaub, Elektrosmog, Flusen, Rauch, Öl, Nebel, Dämpfe, Motorabgase oder andere Schmutzstoffe) bieten.
- Der Untergrund muss tragfähig (für das Gewicht der Presse samt Werkstücke), eben und rutschfest sein.
- Der Aufstellungsort bzw. die Installation muss so beschaffen sein, dass eine Gefährdung von anderen Personen als das Bedienpersonal während des Betriebs durch geeignete Maßnahmen unterbunden werden:

◇ Eigener Aufstellbereich (Raum)

◇ Durch Markierung des Gefahrenbereichs:



Das Bedienpersonal muss in die Restgefahren, welche im Betrieb der Presse bestehen, ausführlich unterwiesen werden. Dies sind vor allem: Schnitt-, Quetsch- und Risswunden - siehe 2. Gefahrenanalyse.

Ggfs. sind, in Abhängigkeit des Aufstellungsortes, zusätzliche Verbots-, Warn- und Arbeitssicherheitsschilder passend anzubringen.

- Die Gefahrenzone muss ausreichend beleuchtet sein. Es sollte auch gewährleistet sein, dass das Arbeiten durch Auftreten von Schatten nicht beeinträchtigt wird. Für eine normgerechte Beleuchtung kann ISO 8995-89 als Standard herangezogen werden.

4.2. Vor der Montage

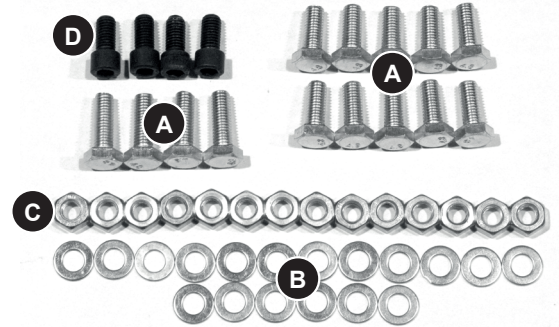
Vor Beginn der Montage folgende Punkte prüfen:

- Alle Teile auf Vollständigkeit und Unversehrtheit prüfen.
- Schmutz, Staub oder sonstige Verunreinigungen aufgrund Lagerung oder Transport vor der Montage entfernen.
- Geschmierte Bauteile säubern.

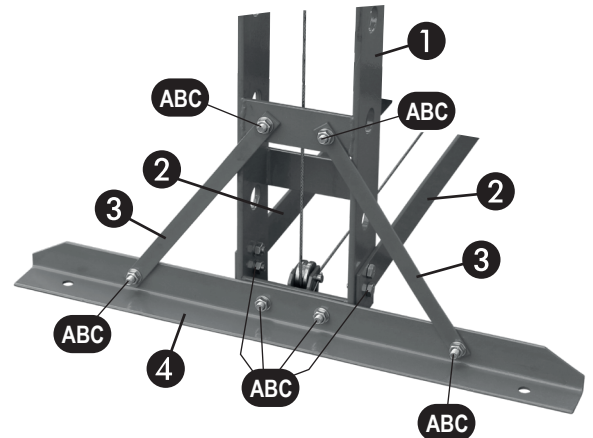
4.3. Montage

Das Gerät wird teilmontiert in einem Holzverschlag geliefert.

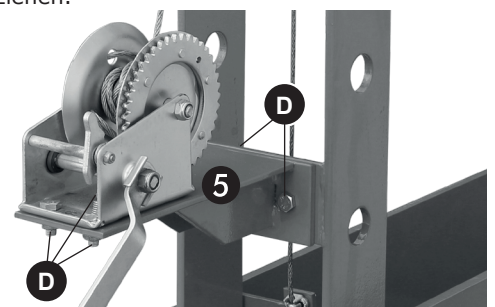
- Öffnen Sie den Deckel und entnehmen Sie sämtliche Kleinteile (alles außer dem vormontierten Rahmen) und legen Sie diese zur späteren Verwendung auf.
- Für eine bessere Übersichtlichkeit empfehlen wir die beiliegenden Schrauben, Beilagscheiben und Muttern nach Ihrer Art zu sortieren.



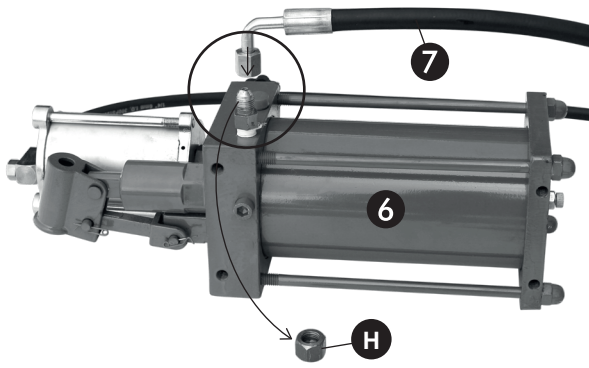
- Heben Sie nun mit einem passenden Hebelmittel (Kran und Slings, o.ä.) den Rahmen aus der Box, indem Sie diesen am Oberträger heben.
- Stellen Sie den Rahmen senkrecht am Aufstellungsort auf und sichern Sie diesen passend gegen Umfallen.
- Montieren Sie den Hydraulik-Verteilblock am Rahmen (verbunden mit Leitung vom Manometer)
- Verschrauben Sie den Mast 1 mit Querstreben 2, den Stabilisatoren 3 und Standfuß 4 (siehe Abbildung unten). Ziehen Sie die Muttern **vorerst nur handfest** an.



- Montieren Sie den zweiten Standfuß analog zum Ersten. Auch hier werden die Muttern vorerst nur handfest angezogen.
- Richten Sie den Rahmen im 90° Winkel aus und ziehen Sie alle Muttern fest an:
 - Standfußverschraubung, Querträger oben und unten
 - Kontrollieren Sie nun erneut die korrekte Ausrichtung im rechten Winkel, ggfs. nachjustieren.
- Öffnen Sie die Verschraubung F der Seilwindenaufnahme 5 am Rahmen und montieren Sie diese korrekt an der Aussenseite des Mastes - wie unten abgebildet. Die Montageschrauben G der Winde an Aufnahme 5 nachziehen.

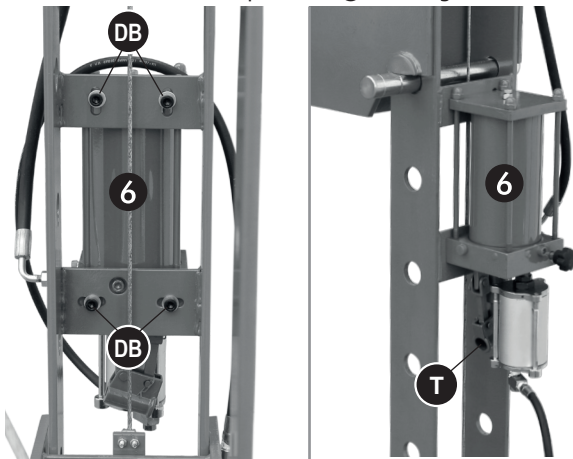


- Die noch nicht montierte Pumpeinheit **6** waagrecht positionieren und die Blindverschraubung **H** entfernen. Den längeren der beiden Hydraulikschläuche **7** an der Pumpeinheit **6** so montieren, dass der Bogen des Schlauches nach rechts (weg vom Pneumatikmotor) zeigt - somit nach Montage nach oben zeigt.

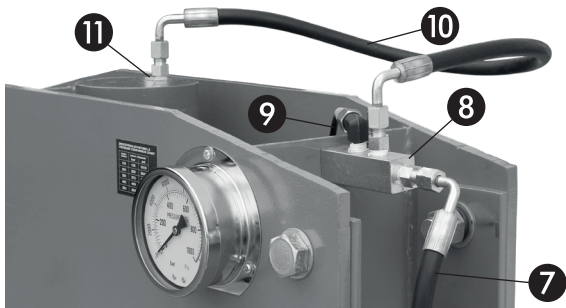


- Blindverschraubung der Pumpe nicht im montierten Zustand entfernen - Hydrauliköl läuft aus!
- Hydraulikverschraubungen beim Anschrauben gegen Verdrehen fixieren und mittels 2er 17er Gabelschlüssel fest anziehen.
- Die pneumatische Betätigungspumpe darf erst nach der Montage am Gerät (da nur stehender Betrieb erlaubt) und nach Anschluß der Hydraulikleitungen in Betrieb genommen werden.

- Montieren Sie die Pumpeinheit **6** wie abgebildet.



- Hydraulikleitung **7** von Pumpe **6** an Hydraulikverteiler **8** montieren. Manometerleitung **9** auf feste Montage prüfen. Kurze Hydraulikleitung **10** an Hydraulikverteiler **8** montieren. Blindverschraubung von Zylinder **11** entfernen und Kurze Hydraulikleitung **10** am Zylinder anschrauben. Pumpengriff in Aufnahme (T) führen.



- Beide Werkstischhaltestäbe in den Mast schieben. Den Werkstisch mit einem passenden Hebmittel in den Mast einsetzen (einkippen) und auf die Haltestäbe legen.



- Rollen Sie das Stahlseil von der Seilwinde soweit ab, daß es wie abgebildet über die 1. obere Führungsrolle am Werkstisch vorbei, über die beiden unteren Führungsrollen sowie die 2. obere Führungsrolle zur gegenüberliegenden Aufnahme des Werkstisches gelangt. Befestigen Sie das Seil am Werkstisch (R).

Ziehen Sie das Seil mit der Kurbel straff und entfernen Sie den Haltestab an der bereits befestigten Seite.

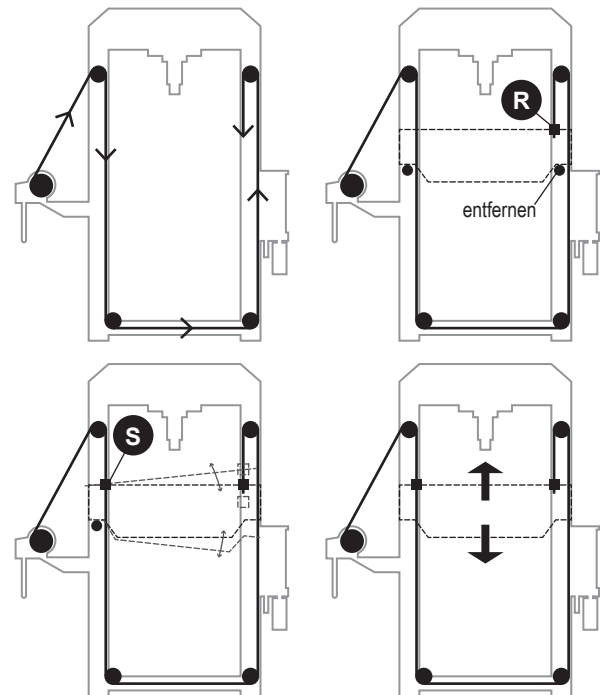
ACHTUNG nicht den Stab an der Kurbelseite entfernen!

Richten Sie mit einer Wasserwaage den Werkstisch waagrecht aus und befestigen Sie das Seil an der zweiten Seilklemme (S).

Heben Sie den Werkstisch an und entfernen Sie den zweiten Haltestab. Markieren Sie die Klemmposition am Seil um ein eventuelles späteres verrutschen (lösen der Klemme) feststellen zu können.

Prüfen Sie, ob sich der Werkstisch einwandfrei heben und senken lässt.

Geben Sie die Haltestäbe wieder in die Aufnahmen und entlasten Sie das Seil.

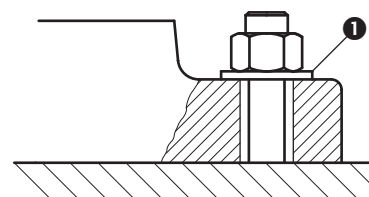


- Abschließend die Werkstückplatten in den Werkstisch einlegen. Damit ist der Zusammenbau abgeschlossen.

4.4. Verschraubung am Aufstellungsort

- Presse an Endaufstellungsort verbringen und erneut die korrekte Ausrichtung im rechten Winkel, und waagrecht in Position feststellen. Ggfs. neu justieren oder Bodengegebenheiten anpassen.
- Standfüße mittels Ankerbolzen fest am Aufstellungsort verschrauben.

Um eine ausreichende Auflagefläche zu erreichen, verwenden Sie zwischen Fußoberseite und Mutter eine großflächige Beilagscheibe **1**.



Beachten Sie die etwaig notwendige Einrichtung einer Gefahrenzone bzw. andere Begebenheiten am Aufstellungsort - siehe 4.1.

4.5. Abschließende Tätigkeiten und Hinweise



Das Entlüftungsventil an der Pumpenoberseite muss im Betrieb geöffnet sein und geöffnet bleiben. Das Ventil ist nur im Transportfall zu schließen.



Bei der Erstinbetriebnahme befindet sich Luft im Hydrauliksystem (bedingt durch die leeren Schläuche). Es kann mehrere vollständige Kolbenbetätigungen unter Druck bedürfen, bis diese Luft vollständig aus dem System entwichen ist.

Bis dahin kommt es:

- zu leichten Druckabfällen
- Druckschwankungen bei der Druckbeaufschlagung
- Ruckweisen Stempelbewegungen



Bei der Erstinbetriebnahme (bis zu einigen Wochen bzw. 100 Pressvorgänge) kann sich an der Außenseite des Stempels ein Ölfilm zeigen. Dies ist produktionsbedingt und deutet nicht auf eine Undichtheit des Hydraulikkreislaufes hin.

Entfernen Sie bei ausgefahrenem Kolben diesen Ölfilm mit einem Tuch, fahren Sie den Kolben ein und wiederholen Sie den Vorgang.

Sollten Sie Zweifel an der Dichtheit des Hydraulikkreislaufes haben, beaufschlagen Sie die Presse mit 300-400bar und beobachten Sie am Manometer ob der Druck über >10min stabil bleibt (sofern das System Luftfrei ist).

Ist der Ölfilm für die erste Zeit unerwünscht, kann dieser wie folgt beseitigt werden:

- Unteren Stempelführungsring abschrauben
- Stempel reinigen (Hohlraum Zylinder-Stempel)
- Führungsring wieder montieren

- **Dichtheit am Manometeranschluß**


Prüfen Sie im Zuge der Erstinbetriebnahme die Dichtheit der Manometeranschlüsse.




Wichtiger Hinweis betreffend Hydraulikölfüllmenge:

Die Hydraulikfüllmenge bestimmt die maximale Kolbenausrückung der Presse. Die Presse ist so vorbegefüllt, dass die Kolbenausrückung 130mm beträgt. Bei einem etwaigen Öltausch darf die Kolbenausrückung niemals mehr als 130mm betragen, da ansonsten die Kolbenaufnahme beschädigt wird!

5. Inbetriebnahme

 Das Gerät darf nur in Betrieb genommen werden, wenn die Installation in Übereinstimmung mit den Anweisungen und Hinweisen dieses Handbuchs vorgenommen wurde.

5.1. Inbetriebnahmekontrollen

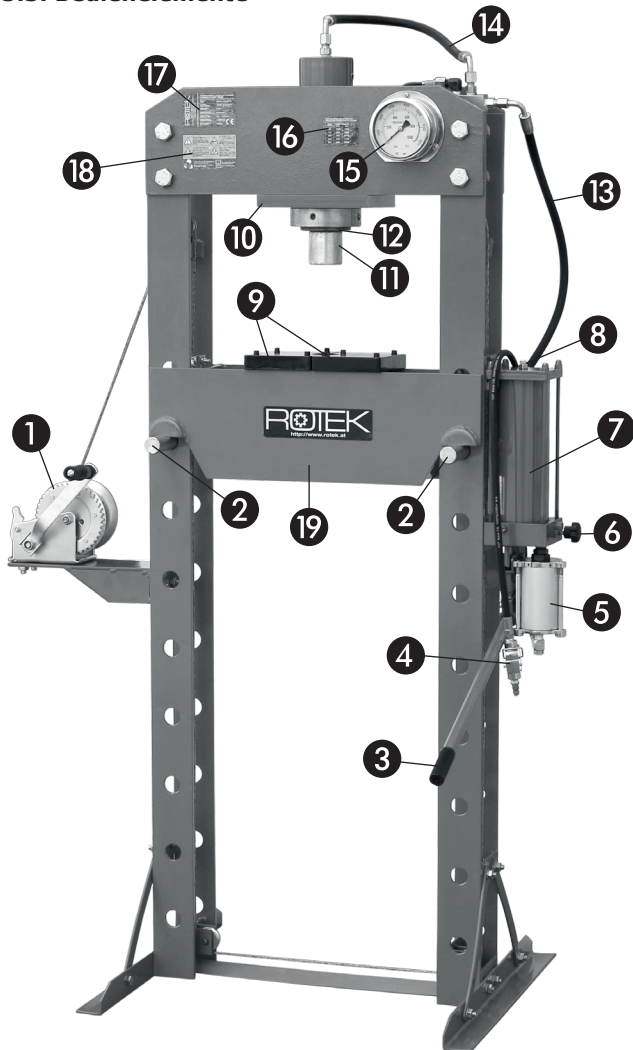
 Das Gerät muß vor jedem Gebrauch einer visuellen Inspektion unterzogen werden! Im Zuge dieser Kontrolle sind folgende Punkte zu kontrollieren:

- Dichtheit des Hydraulikölkreislaufs (Pumpe, Zylinder und Schlauch/-anschlussstücke).
- Kein Schaden/Deformation am Geräterahmen
- Sitz aller Schrauben/Muttern visuell überprüfen.

5.2. Die wichtigsten Sicherheitshinweise

- Immer Arbeitsschutz tragen.
- Nur 1 Person im Gefahrenbereich.
- Hände/Finger weg während des Pressvorgangs.
- Bei hoher Presskraft nicht direkt vor der Presse stehen.

5.3. Bedienelemente




| | |
|----|---------------------|
| 1 | Seilwinde |
| 2 | Haltebolzen |
| 3 | Handbetätigung |
| 4 | Druckluftbetätigung |
| 5 | Druckluftmotor |
| 6 | Absperrventil |
| 7 | Hydraulikpumpe |
| 8 | Entlüftungsschraube |
| 9 | Werkstischplatten |
| 10 | Seitenverschub |

| | |
|----|---------------------|
| 11 | Druckstück |
| 12 | Kolben |
| 13 | Hydraulikschlauch 1 |
| 14 | Hydraulikschlauch 2 |
| 15 | Manometer |
| 16 | Vergleichstabelle |
| 17 | Typenschild |
| 18 | Warnhinweise |
| 19 | Arbeitstisch |


5.3.1. Seilwinde

Die Seilwinde (1) dient zum einfachen Verstellen der Arbeitshöhe. Bitte beachten, dass vor Belastung des Arbeitstisches dieser immer vollständig auf die beiden Haltebolzen (2) abgesenkt und die Seilwinde entlastet wird.

5.3.2. Hydraulikkreislauf

 Das Entlüftungsventil (8) an der Pumpenoberseite muss im Betrieb geöffnet sein und geöffnet bleiben. Das Ventil ist nur im Transportfall zu schließen.

Die Hydraulikpumpe kann Manuell (3) oder über einen Druckluftmotor (4) betrieben werden.

 Um das Hydrauliksystem unter Druck zu setzen, muss das Entlüftungsventil (8) geöffnet und das Absperrventil (6) geschlossen sein.

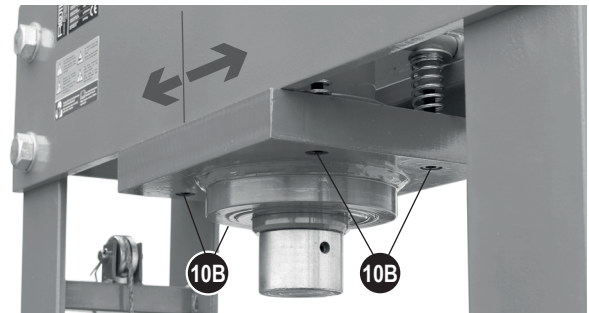
Der Kolben fährt aus, bis dieser auf das Werkstück/den Arbeitstisch trifft. Am Manometer wird bei weiterem Betrieb der Pumpe der jeweilige Hydraulikdruck in bar und PSI angezeigt. Anhand der Vergleichstabelle kann der Pressdruck in Tonnen umgeschlüsselt werden.

 Der maximal zulässige Kolbenweg und Arbeitsdruck dürfen nicht überschritten werden.

5.3.3. Seitenverschub


Die Position des Kolbens kann $\pm 100\text{mm}$ verschoben werden. Gehen Sie wie folgt vor:


- Die 4 Schrauben (10B) des Seitenverschubs öffnen.
- Kolben wie gewünscht positionieren.
- Schrauben (10B) wieder anziehen.





5.4. Übliche Verwendung

- Die 4 unteren Halteschrauben (10B) des Seitenverschubs öffnen und Kolben nach Bedarf positionieren.
- Schrauben (10B) wieder anziehen.
- Arbeitstisch mit Seilwinde anheben und Haltebolzen (2) entfernen.
- Arbeitstisch mit Seilwinde an gewünschte Position bringen und Haltebolzen (2) wieder einsetzen.
- Seilzug entlasten.
- Druckplatten richtig Positionieren.
- Werkstück auf Druckplatten legen.
- Druckluftleitung an Druckluftventil (4) anschließen.
- Absperrventil (6) schließen.
- Stempel mit Pneumatikmotor auf Werkstück fahren.

 Achtung Werkstück immer zentrisch ausrichten, da dieses ansonsten unter dem hohen Druck herausgeschleudert werden könnte!

 Überschreiten Sie niemals die maximal zulässige Kraft von Werkstück oder Presse!

 Verwenden Sie dieses Gerät niemals an Gegenständen, welche während des Pressvorgangs brechen (z.B. Hohlkörper) oder herausgeschleudert (z.B. Feder) werden könnten.

 Das Werkstück ist so zu sichern, dass der Hydraulikstempel durch Kippbewegungen des Werkstücks nicht zur Seite gedrückt werden kann. Dies kann den Führungsring im Zylinder beschädigen.

- Wahlweise mit Pneumatikmotor (undosiert) oder Manuell (dosiert) Druck auf das Werkstück beaufschlagen. Druck kann am Manometer (15) abgelesen und ggfs. mittels Tabelle (16) umgerechnet werden.
- Nach Abschluß Absperrventil (6) öffnen. Der Kolben fährt selbstständig zurück.

6. Reinigung und Instandhaltung

Regelmäßiges Service und Wartung verlängert die Lebensdauer und gewährleistet einen störungsfreien Betrieb.



Das für die Instandhaltung bzw. Reinigung zuständige Personal muss technisch dazu befähigt sein, die jeweiligen Arbeiten durchzuführen.



Das mit der Wartung beauftragte Personal muss vor Tätigkeiten in die jeweiligen Sicherheitsempfehlungen und Anweisungen dieses Handbuchs Einsicht genommen haben. Gestatten Sie niemals nicht befähigten Personen Tätigkeiten an egal welchem Bauteil des Gerätes durchzuführen.

6.1. Vorsichtsmaßnahmen

Vor jeder Reinigungs-, Schmierungs- oder Wartungsarbeit am Gerät sind folgende Anweisungen immer zu befolgen:



Es muss darauf geachtet werden, dass man sich bewegenden bzw. unter Druck stehenden Teilen und Bauteilen mit hohem Eigengewicht unter Berücksichtigung der notwendigen Vorsicht nähert.

6.2. Wartung



Sollte ein Defekt festgestellt werden, muss das Gerät bis zur Behebung ausser Betrieb gesetzt werden - defekte Geräte dürfen nicht verwendet werden!

6.2.1. Tägliche Tätigkeiten

- Dichtheit des Hydraulikölkreislaufs (Pumpe, Zylinder und Schlauch/-anschlussstücke) prüfen.
- Auf Schäden/Deformation am Geräterahmen prüfen.
- Sitz aller Schrauben/Muttern visuell überprüfen.
- Nach Beendigung der Arbeit von Staub und Schmutz reinigen und Kolben vollständig einfahren.

6.2.2. Wartungsintervalle

Legende:

E nach 20 Betriebsstunden oder nach 2 Wochen

M1 ... alle 100 Betriebsstunden oder jedes Monat

M12 ..alle 1.000 Betriebsstunden oder alle 12 Monate

| Tätigkeit | E | M1 | M12 |
|--|---|----|-----|
| Standfußverschraubung kontrollieren | • | • | |
| Alle beweglichen Teile (Gelenke, Achsen, Kolbenstange) einölen | • | • | |
| Alle Muttern und Schrauben nachziehen | • | | • |
| Hydraulikverschlüsse nachziehen | • | | • |
| Hydrauliköl wechseln | | | • |
| Hydraulikschläuche auf Abnutzung prüfen | | | • |
| Pumpenkörper auf Risse prüfen | | | • |

6.3. Hydraulikölwechsel



Hydraulikölwechsel nur in reiner Umgebung durchführen (kein Staub oder Schmutz)! Die Verschraubungen der Schläuche dürfen nur bei eingefahrenem Zylinder und geöffnetem Absperrventil geöffnet werden!

- Stempel vollständig einfahren - Absperrventil offen.
- Beide Hydraulikleitungen trennen und Öl aus den Leitungen entfernen.
- Hydraulikpumpe von Rahmen demontieren.
- Schraubnippel der Entlüftungsschraube entfernen.
- Hydraulikpumpe um 180° drehen (auf den Kopf stellen) und altes Hydrauliköl ablaufen lassen.
- Beide Hydraulikleitungen unbefüllt montieren.
- Hydraulikpumpe am Rahmen montieren.
- Korrekter Füllstand 3/4 (75%) der Hydraulikpumpe - ca. 1,2l ISO VG32 Hydrauliköl
ACHTUNG - kein anderes Öl (z.B. Motoröl) verwenden!
- Schraubnippel der Entlüftungsschraube montieren und Hydraulikschläuche anschließen.

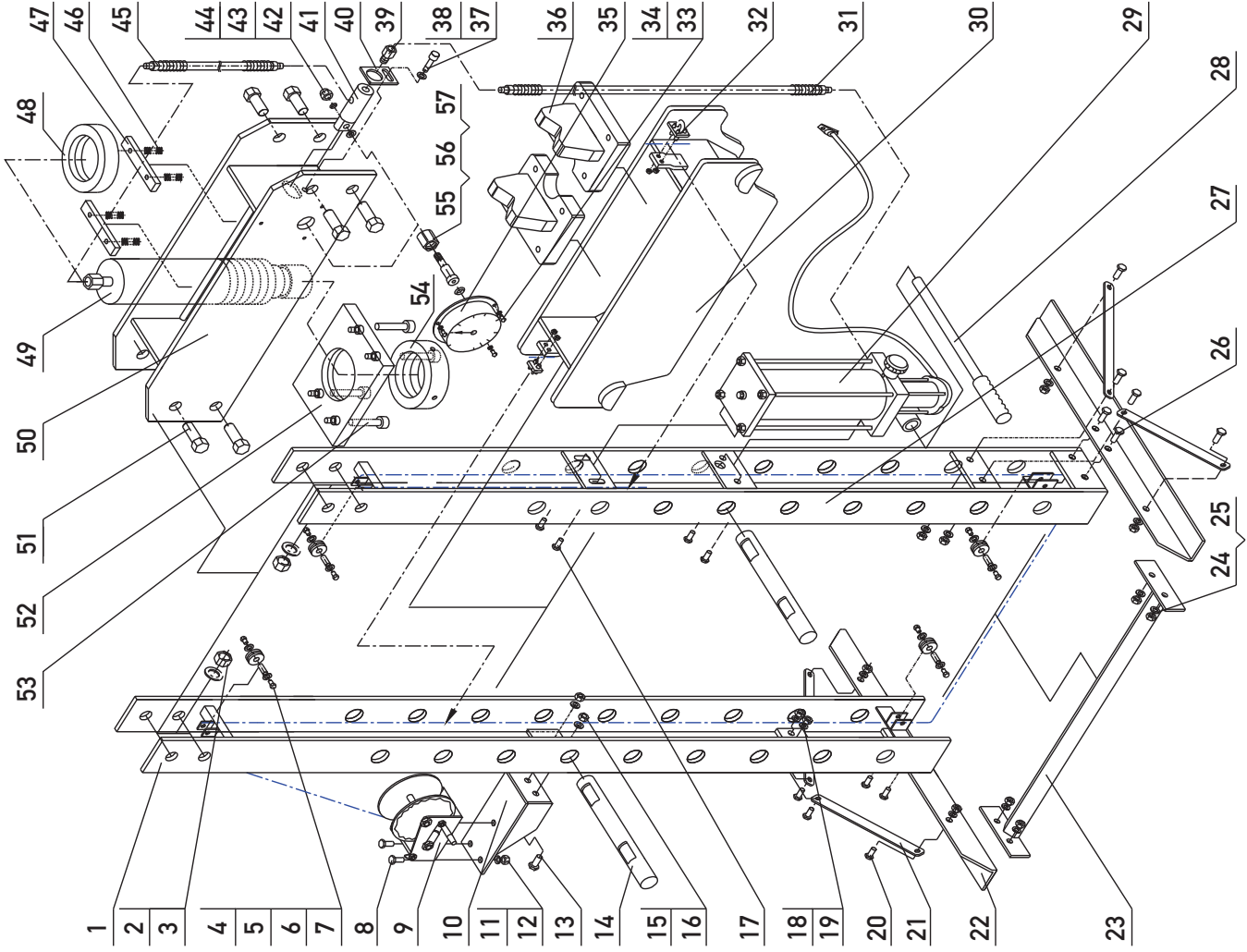


Nach einem Hydraulikölwechsel Kolbenweg prüfen! Der maximale Kolbenweg wird durch die Hydraulikölmenge begrenzt! D.h. bei zuviel Hydrauliköl könnte der Stempel aus der Halterung rutschen - maximaler Kolbenweg=130mm!

6.4. Mögliche Fehler und Lösungen

| Fehler | Lösung / Grund |
|--|---|
| Kolbenstange (11/12) senkt sich gar nicht | Handpumpe (3) oder Pneumatikmotor (4) betätigen |
| | Absperrventil (6) schließen |
| | Hydraulikleitung (13/14) nicht angeschlossen |
| | Manometeranschluß defekt Hydraulikpumpe defekt |
| Kolbenstange (11/12) senkt sich zu wenig | Luft im System - Entlüftungsventil (8) öffnen |
| | Absperrventil (6) verschmutzt - Schraube entfernen und prüfen (man hört ein „Zischen“) |
| | Zu wenig Hydrauliköl im Kreislauf - nachfüllen |
| Kolbenstange (11/12) senkt sich zu langsam | Temperatur <15°C - dies ist normal wegen Viskosität des Öls Ggfs. anderes Öl einsetzen |
| | Zu geringer Luftdruck am Pneumatikmotor Absperrventil (6) verschmutzt - Schraube entfernen und prüfen (man hört ein „Zischen“) |
| Kolbenweg (11/12) mehr als 130mm | ACHTUNG - zu viel Hydrauliköl im System. Unbedingt Öl ablassen. |
| Ölfilm an Kolbenstange | Dies ist normal - siehe 4.5. |
| Ölaustritt hinter Manometer | Dichtringe tauschen - siehe 4.5. |
| Hydraulikdruck fällt selbstständig ab | Luft im System - entlüften |
| | Absperrventil (6) verschmutzt - Schraube entfernen und prüfen (man hört ein „Zischen“) Hydrauliksystem undicht - prüfen |
| Kolbenstange fährt nicht vollständig zurück | Zu viel Hydrauliköl im System - Öl ablassen. |
| Luft strömt aus den Auslassöffnungen des Druckluftmotors (5) | Dieses Verhalten ist normal |
| Betätigungshebel (4) des Druckluftmotors bleibt hängen | Hebel ölen |
| Kolbenstange fährt langsam zurück | Niedrige Umgebungstemperatur Ggf. Hydrauliköl mit anderer Viskosität verwenden |
| | Nadelventil an Hydraulikschlauchanschluß defekt od. verschmutzt |
| Kolbenstange fährt nicht mehr ein | Nadelventil an Hydraulikschlauchanschluß defekt od. verschmutzt |

6.5. Teileverzeichnis



| Lfd. | Beschreibung | Stk |
|------|--------------------------------|-----|
| 36 | Druckplatte | 2 |
| 37 | Scheibe Ø10 | 1 |
| 38 | Schraube M10x20 | 1 |
| 39 | Schnellkupplung | 4 |
| 40 | Halteplatte | 1 |
| 41 | T-Stück | 1 |
| 42 | Scheibe Ø10 | 1 |
| 43 | O-Ring Ø9x2,65 | 1 |
| 44 | Mutter M10 | 1 |
| 45 | Hydraulikschlauch | 1 |
| 46 | Federring | 4 |
| 47 | Druckplatte | 2 |
| 48 | Zylinder Haltemutter | 1 |
| 49 | Zylinder | 1 |
| 50 | Querträger | 1 |
| 51 | Schraube M20x40 | 8 |
| 52 | Zylinder Halteplatte | 1 |
| 53 | Schraube M8x65 | 4 |
| 54 | Sicherungsschraube Haltemutter | 1 |
| 55 | O-Ring Ø12,5x1,8 | 1 |
| 56 | Muffe | 1 |
| 57 | Verlängerung M20x1.5 | 1 |

| Lfd. | Beschreibung | Stk |
|------|-------------------|-----|
| 1 | Steher links | 1 |
| 2 | Scheibe Ø20 | 8 |
| 3 | Mutter M20 | 8 |
| 4 | Schraube M10x15 | 8 |
| 5 | Scheibe Ø10 | 8 |
| 6 | Achse | 4 |
| 7 | Seilrolle | 4 |
| 8 | Schraube M10x30 | 3 |
| 9 | Seilwinde | 1 |
| 10 | Windenaufnahme | 1 |
| 11 | Scheibe Ø10 | 3 |
| 12 | Mutter M10 | 3 |
| 13 | Schraube M10x30 | 3 |
| 14 | Tischbolzen | 2 |
| 15 | Scheibe Ø10 | 2 |
| 16 | Mutter M10 | 2 |
| 17 | Schraube M10x15 | 4 |
| 18 | Scheibe Ø10 | 8 |
| 19 | Mutter M10 | 8 |
| 20 | Schraube M10x15 | 8 |
| 21 | Stabilisator | 4 |
| 22 | Standfuß | 2 |
| 23 | Stabilisator | 1 |
| 24 | Scheibe Ø10 | 4 |
| 25 | Mutter M10 | 4 |
| 26 | Schraube M10x30 | 4 |
| 27 | Steher rechts | 1 |
| 28 | Handgriff | 1 |
| 29 | Pumpe | 1 |
| 30 | Presstisch | 1 |
| 31 | Hydraulikschlauch | 1 |
| 32 | Seilklammer | 2 |
| 33 | Scheibe Ø5 | 3 |
| 34 | Schraube M5x10 | 3 |
| 35 | Manometer | 1 |

7. Sonstiges

7.1. Garantiebedingungen

Die Garantiedauer dieses Gerätes beträgt 12 Monate ab Zustellung zum Endverbraucher, längstens jedoch 14 Monate nach dem Lieferdatum.

Unter dem Lieferdatum ist jenes Datum zu verstehen welche bei der Auslieferung auf dem jeweiligen Transportschein (Lieferschein oder Rechnung) angeführt ist.

Innerhalb der vorher genannten Grenzen verpflichten wir uns jene Teile kostenlos zu reparieren oder zu ersetzen, welche nach Prüfung durch uns oder einer autorisierten Servicestelle Herstellungs- oder Materialfehler aufweisen.

Die Instandsetzung oder ein Austausch defekter Teile innerhalb der Garantie verlängert keinesfalls die gesamte Garantiezeit des Gerätes.

Alle während der Garantiezeit instandgesetzten oder ausgetauschten Teile oder Baugruppen werden mit einer Garantiedauer ausgeliefert, welche der restlichen Garantiezeit des Original-Bauteils entspricht.

Ausgeschlossen von der Garantie sind Schäden, die von folgenden Faktoren verursacht werden:

- Überschreiten des maximal zulässigen Kolbenhubs (siehe Spezifikation)
- Überschreiten des maximal zulässigen Arbeitsdrucks (siehe Spezifikation)
- normaler Verschleiß, zufällige Beschädigungen, Gebrauchsunfähigkeit
- unsachgemäße Verwendung, nicht erlaubte Umweltbedingungen (Feuchtigkeit, Temperatur)
- nicht autorisierte Änderungen am Gerät
- Verwendung zu einem anderen Zweck als beschrieben
- unzureichende Wartung
- Nichtbeachtung der im Handbuch enthaltenen Anweisungen und Vorschriften

Ferner sind alle Verschleißteile und Betriebsmittel von der Garantieleistung ausgeschlossen, wie z.B. Dichtungen, Hydrauliköl, Schmiermittel, usw.

Kleinere Mängel (Kratzer, Verfärbungen) können auftreten, beeinträchtigen aber nicht die Leistungsfähigkeit des Gerätes und werden deshalb nicht durch die Garantie abgedeckt.

Wir haften nicht für Kosten, Schäden oder direkte bzw. indirekte Verluste (einschließlich eventueller Gewinn-, Vertrags- oder Herstellungsverluste), die von der Benutzung des Gerätes oder von der Unmöglichkeit, das Gerät zu benutzen, verursacht wurden.

Garantieleistungen

Die Garantieleistung erfolgt an unserem Standort bzw. am Standort einer von uns autorisierten Servicestelle.

Die defekten innerhalb der Garantie getauschten Teile, gehen automatisch nach abgewickelter Austausch in unseren Besitz über.

7.2. Konformitätserklärung



Hiermit erklären wir,
We herewith declare,

Rotek Handels GmbH
Handelsstrasse 4
2201 Hagenbrunn
Österreich / Austria

Dass das nachfolgend bezeichnete Gerät aufgrund seiner Konzipierung und Bauart sowie in der von uns in Verkehr gebrachten Ausführung den einschlägigen, grundlegenden Sicherheits- und Gesundheitsanforderungen der EG-Richtlinien entspricht.

That the following Appliances complies with the appropriate basic safety and health requirements of the EC Directive based on its design and type, as brought into circulation by us.

Bezeichnung: Hydraulische Werkstattpresse
Description: Hydraulic shop press

Modell (Subnummer / Ausführung):

Type (Build-number / Version):

WZWP-30MPV (- / Z1705)

Einschlägige EG-Richtlinien:

Applicable EC Directives:

2006/42/EG

Angewandte harmonisierte Normen:

Applicable harmonized standards:

EN 292-1/2

EN 842

EN 982

Bei einer nicht mit uns abgestimmter Änderung des Gerätes verliert diese Erklärung ihre Gültigkeit.

In a case of the alternation of the machine, not agreed upon by us, this declaration will lose its validity.

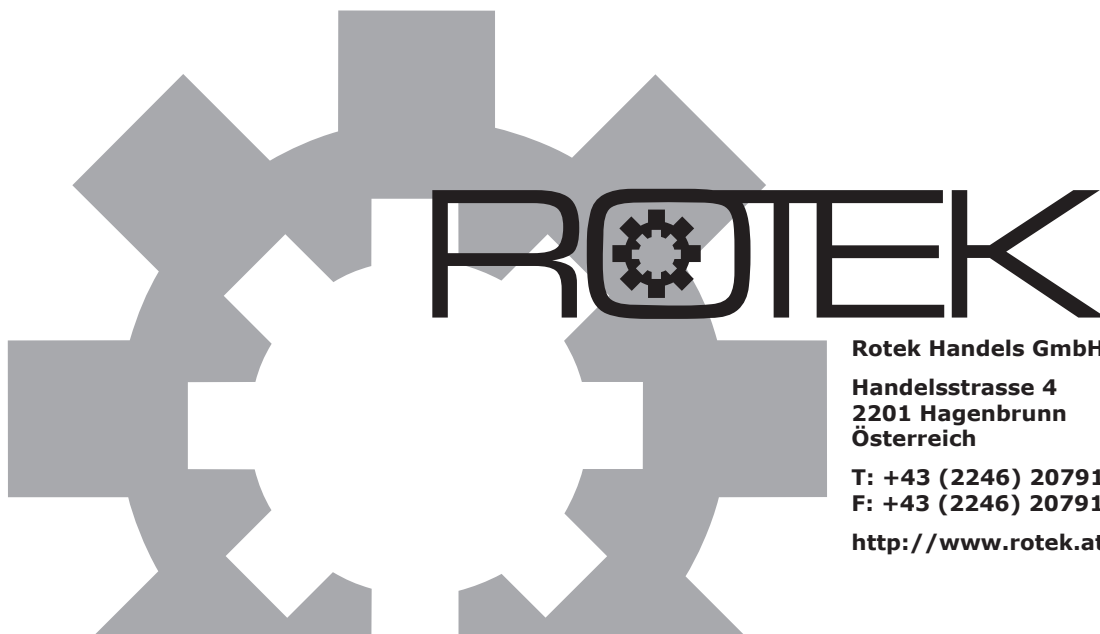

ROTEK Handels GmbH
Handelsstrasse 4
A-2201 Hagenbrunn
Tel.: +43 (2246) 20791-0 Fax.: DW 50
http://www.rotek.at EMail: office@rotek.at

(Robert Rernböck, Geschäftsführer)

8. Wartungsaufzeichnungen

| Datum | Wartungsart | Durchführender | Festgestellte Mängel | Anmerkungen | Unterschrift / Stampiglie |
|-------|---|--|--------------------------------|-------------|---------------------------|
| | Aufstellung und erstmalige Inbetriebnahme | | | | |
| | <input type="checkbox"/> E <input type="checkbox"/> M1 <input type="checkbox"/> M12 <input type="checkbox"/> Gesondert | <input type="checkbox"/> Bediener 1 <input type="checkbox"/> Bediener 2 <input type="checkbox"/> | <input type="checkbox"/> Keine | | |
| | <input type="checkbox"/> E <input type="checkbox"/> M1 <input type="checkbox"/> M12 <input type="checkbox"/> Gesondert | <input type="checkbox"/> Bediener 1 <input type="checkbox"/> Bediener 2 <input type="checkbox"/> | <input type="checkbox"/> Keine | | |
| | <input type="checkbox"/> E <input type="checkbox"/> M1 <input type="checkbox"/> M12 <input type="checkbox"/> Gesondert | <input type="checkbox"/> Bediener 1 <input type="checkbox"/> Bediener 2 <input type="checkbox"/> | <input type="checkbox"/> Keine | | |
| | <input type="checkbox"/> E <input type="checkbox"/> M1 <input type="checkbox"/> M12 <input type="checkbox"/> Gesondert | <input type="checkbox"/> Bediener 1 <input type="checkbox"/> Bediener 2 <input type="checkbox"/> | <input type="checkbox"/> Keine | | |
| | <input type="checkbox"/> E <input type="checkbox"/> M1 <input type="checkbox"/> M12 <input type="checkbox"/> Gesondert | <input type="checkbox"/> Bediener 1 <input type="checkbox"/> Bediener 2 <input type="checkbox"/> | <input type="checkbox"/> Keine | | |
| | <input type="checkbox"/> E <input type="checkbox"/> M1 <input type="checkbox"/> M12 <input type="checkbox"/> Gesondert | <input type="checkbox"/> Bediener 1 <input type="checkbox"/> Bediener 2 <input type="checkbox"/> | <input type="checkbox"/> Keine | | |
| | <input type="checkbox"/> E <input type="checkbox"/> M1 <input type="checkbox"/> M12 <input type="checkbox"/> Gesondert | <input type="checkbox"/> Bediener 1 <input type="checkbox"/> Bediener 2 <input type="checkbox"/> | <input type="checkbox"/> Keine | | |
| | <input type="checkbox"/> E <input type="checkbox"/> M1 <input type="checkbox"/> M12 <input type="checkbox"/> Gesondert | <input type="checkbox"/> Bediener 1 <input type="checkbox"/> Bediener 2 <input type="checkbox"/> | <input type="checkbox"/> Keine | | |
| | <input type="checkbox"/> E <input type="checkbox"/> M1 <input type="checkbox"/> M12 <input type="checkbox"/> Gesondert | <input type="checkbox"/> Bediener 1 <input type="checkbox"/> Bediener 2 <input type="checkbox"/> | <input type="checkbox"/> Keine | | |
| | <input type="checkbox"/> E <input type="checkbox"/> M1 <input type="checkbox"/> M12 <input type="checkbox"/> Gesondert | <input type="checkbox"/> Bediener 1 <input type="checkbox"/> Bediener 2 <input type="checkbox"/> | <input type="checkbox"/> Keine | | |
| | <input type="checkbox"/> E <input type="checkbox"/> M1 <input type="checkbox"/> M12 <input type="checkbox"/> Gesondert | <input type="checkbox"/> Bediener 1 <input type="checkbox"/> Bediener 2 <input type="checkbox"/> | <input type="checkbox"/> Keine | | |

| Datum | Wartungsart | Durchführender | Festgestellte Mängel | Anmerkungen | Unterschrift / Stampiglie |
|-------|---|--|--------------------------------|-------------|---------------------------|
| | <input type="checkbox"/> E <input type="checkbox"/> M1 <input type="checkbox"/> M12 <input type="checkbox"/> Gesondert | <input type="checkbox"/> Bediener 1 <input type="checkbox"/> Bediener 2 <input type="checkbox"/> | <input type="checkbox"/> Keine | | |
| | <input type="checkbox"/> E <input type="checkbox"/> M1 <input type="checkbox"/> M12 <input type="checkbox"/> Gesondert | <input type="checkbox"/> Bediener 1 <input type="checkbox"/> Bediener 2 <input type="checkbox"/> | <input type="checkbox"/> Keine | | |
| | <input type="checkbox"/> E <input type="checkbox"/> M1 <input type="checkbox"/> M12 <input type="checkbox"/> Gesondert | <input type="checkbox"/> Bediener 1 <input type="checkbox"/> Bediener 2 <input type="checkbox"/> | <input type="checkbox"/> Keine | | |
| | <input type="checkbox"/> E <input type="checkbox"/> M1 <input type="checkbox"/> M12 <input type="checkbox"/> Gesondert | <input type="checkbox"/> Bediener 1 <input type="checkbox"/> Bediener 2 <input type="checkbox"/> | <input type="checkbox"/> Keine | | |
| | <input type="checkbox"/> E <input type="checkbox"/> M1 <input type="checkbox"/> M12 <input type="checkbox"/> Gesondert | <input type="checkbox"/> Bediener 1 <input type="checkbox"/> Bediener 2 <input type="checkbox"/> | <input type="checkbox"/> Keine | | |
| | <input type="checkbox"/> E <input type="checkbox"/> M1 <input type="checkbox"/> M12 <input type="checkbox"/> Gesondert | <input type="checkbox"/> Bediener 1 <input type="checkbox"/> Bediener 2 <input type="checkbox"/> | <input type="checkbox"/> Keine | | |
| | <input type="checkbox"/> E <input type="checkbox"/> M1 <input type="checkbox"/> M12 <input type="checkbox"/> Gesondert | <input type="checkbox"/> Bediener 1 <input type="checkbox"/> Bediener 2 <input type="checkbox"/> | <input type="checkbox"/> Keine | | |
| | <input type="checkbox"/> E <input type="checkbox"/> M1 <input type="checkbox"/> M12 <input type="checkbox"/> Gesondert | <input type="checkbox"/> Bediener 1 <input type="checkbox"/> Bediener 2 <input type="checkbox"/> | <input type="checkbox"/> Keine | | |
| | <input type="checkbox"/> E <input type="checkbox"/> M1 <input type="checkbox"/> M12 <input type="checkbox"/> Gesondert | <input type="checkbox"/> Bediener 1 <input type="checkbox"/> Bediener 2 <input type="checkbox"/> | <input type="checkbox"/> Keine | | |
| | <input type="checkbox"/> E <input type="checkbox"/> M1 <input type="checkbox"/> M12 <input type="checkbox"/> Gesondert | <input type="checkbox"/> Bediener 1 <input type="checkbox"/> Bediener 2 <input type="checkbox"/> | <input type="checkbox"/> Keine | | |
| | <input type="checkbox"/> E <input type="checkbox"/> M1 <input type="checkbox"/> M12 <input type="checkbox"/> Gesondert | <input type="checkbox"/> Bediener 1 <input type="checkbox"/> Bediener 2 <input type="checkbox"/> | <input type="checkbox"/> Keine | | |
| | <input type="checkbox"/> E <input type="checkbox"/> M1 <input type="checkbox"/> M12 <input type="checkbox"/> Gesondert | <input type="checkbox"/> Bediener 1 <input type="checkbox"/> Bediener 2 <input type="checkbox"/> | <input type="checkbox"/> Keine | | |



Rotek Handels GmbH

**Handelsstrasse 4
2201 Hagenbrunn
Österreich**

**T: +43 (2246) 20791-0
F: +43 (2246) 20791-50**

<http://www.rotek.at>
