



KFZ REGALSYSTEM / EINBAUREGAL 3 SCHUBLADEN

ARTIKEL-NR. 40746



**LESEN SIE DIE BEDIENUNGSANLEITUNG UND DIE SICHERHEITSHINWEISE
VOR DER ERSTEN VERWENDUNG GRÜNDLICH DURCH!**

DEMA-VERTRIEBS GMBH • IM TOBEL 4 • 74547 ÜBRIGSHAUSEN
WWW.DEMA-VERTRIEB.COM

© DEMA VERTRIEBS-GMBH

Inhaltsverzeichnis

1 SICHERHEITSHINWEISE.....	3
1-1 Bestimmungsgemäße Verwendung	3
2 AUFBAU.....	4
3 TEILELISTE	7
4 TECHNISCHE DATEN.....	7
5 ENTSORGUNG	7

1 SICHERHEITSHINWEISE

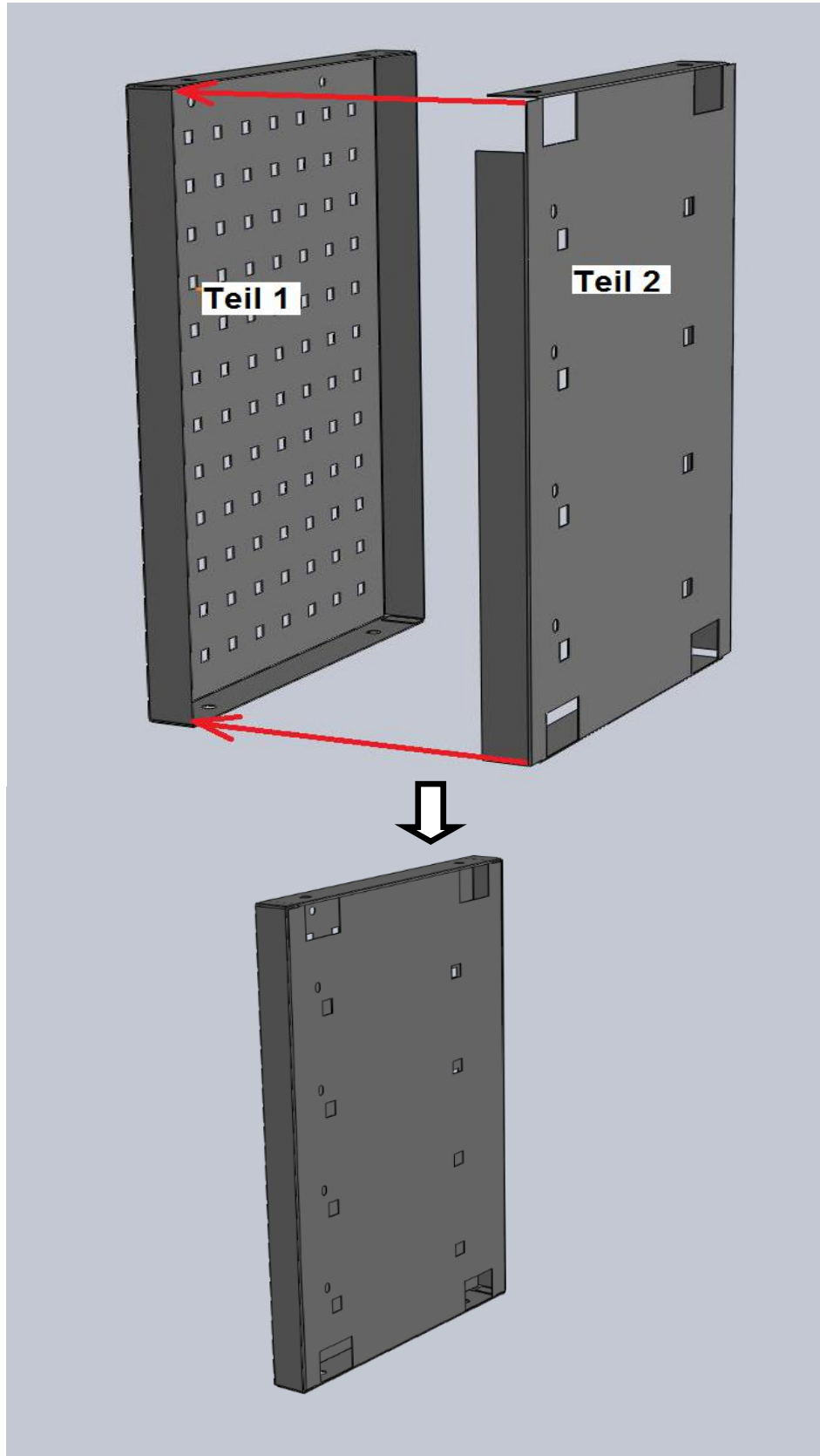
- Änderungen die dem technischen Fortschritt dienen, können ohne Vorankündigung vom Hersteller getätigt werden und sind eventuell in der Bedienungsanleitung noch nicht berücksichtigt.
- Kontrollieren Sie das Regal vor Inbetriebnahme auf Vollständigkeit und Funktion.
- Nehmen Sie niemals ein defektes oder beschädigtes Regal in Betrieb! Kontaktieren Sie den Hersteller oder lassen Sie das Regal von einem qualifizierten Mechaniker kontrollieren.
- Steigen bzw. setzen Sie sich niemals auf das Regal!
- Überlasten Sie niemals die Böden des Regals! Verteilen Sie die Lasten auf dem Regal stets gleichmäßig.
- Niemals das Regal mit der gesamten Traglast punktuell belasten!
- Tragen Sie beim Aufbau Handschuhe, um Verletzungen zu vermeiden!
- Halten Sie Kinder und unbeteiligte Dritte von dem Regal fern.
- Arbeiten Sie immer mit Bedacht und der nötigen Vorsicht!
- Wenden Sie auf keinen Fall übermäßige Gewalt an!
- Verwahren Sie Verpackungsteile (Folien, Plastikbeutel, Styropor, etc.) nur an Orten auf, die Kindern insbesondere Säuglingen nicht zugänglich sind! Da Verpackungsteile oft nicht erkennbare Gefahren bergen (z. B. Erstickungsgefahr).

1-1 BESTIMMUNGSGEMÄßE VERWENDUNG

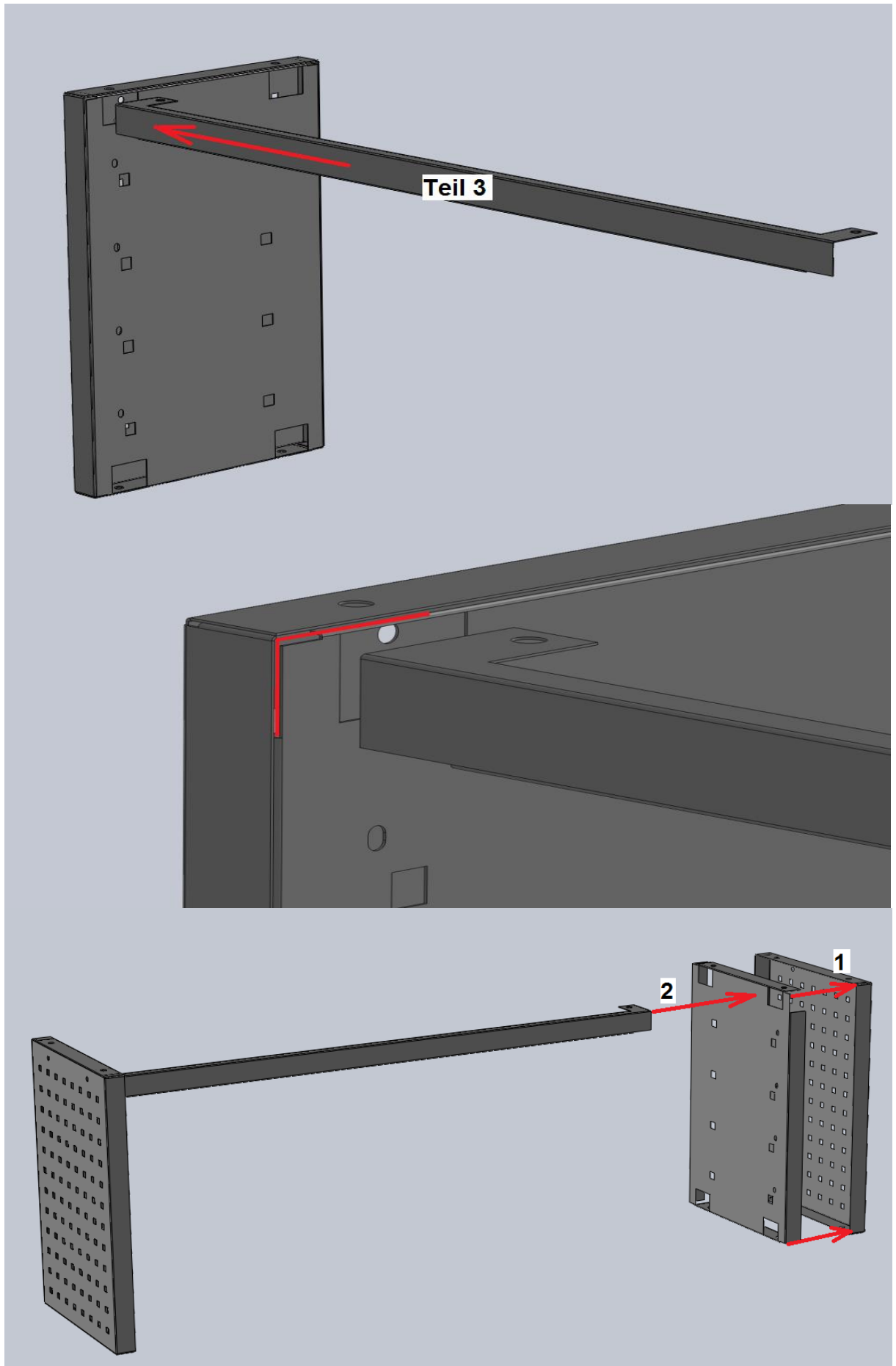
- Das Regalsystem eignet sich als Abstellfläche für Gegenstände.
- Das Regalsystem eignet sich nicht als Steighilfe!

2 AUFBAU

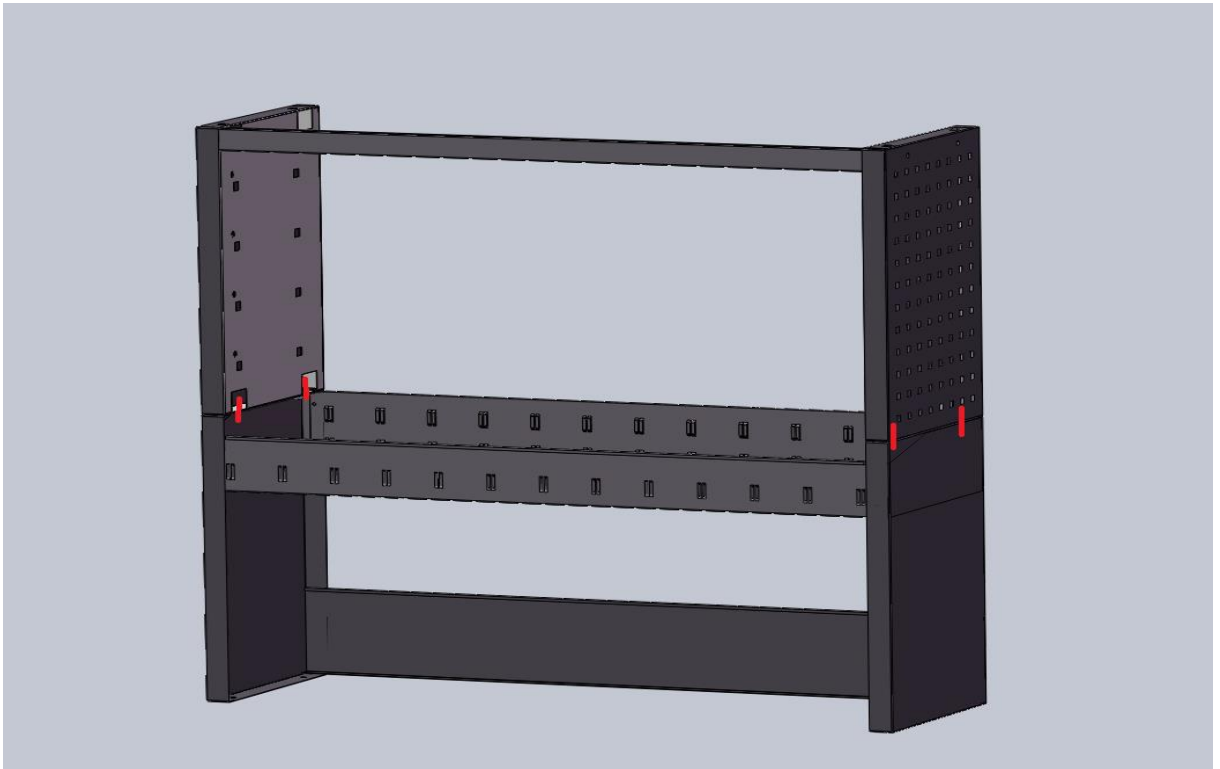
- Legen Sie als erstes Teil Nr. 2 in Teil Nr. 1.
- Wiederholen Sie diesen Vorgang nun auch für die rechte Seite



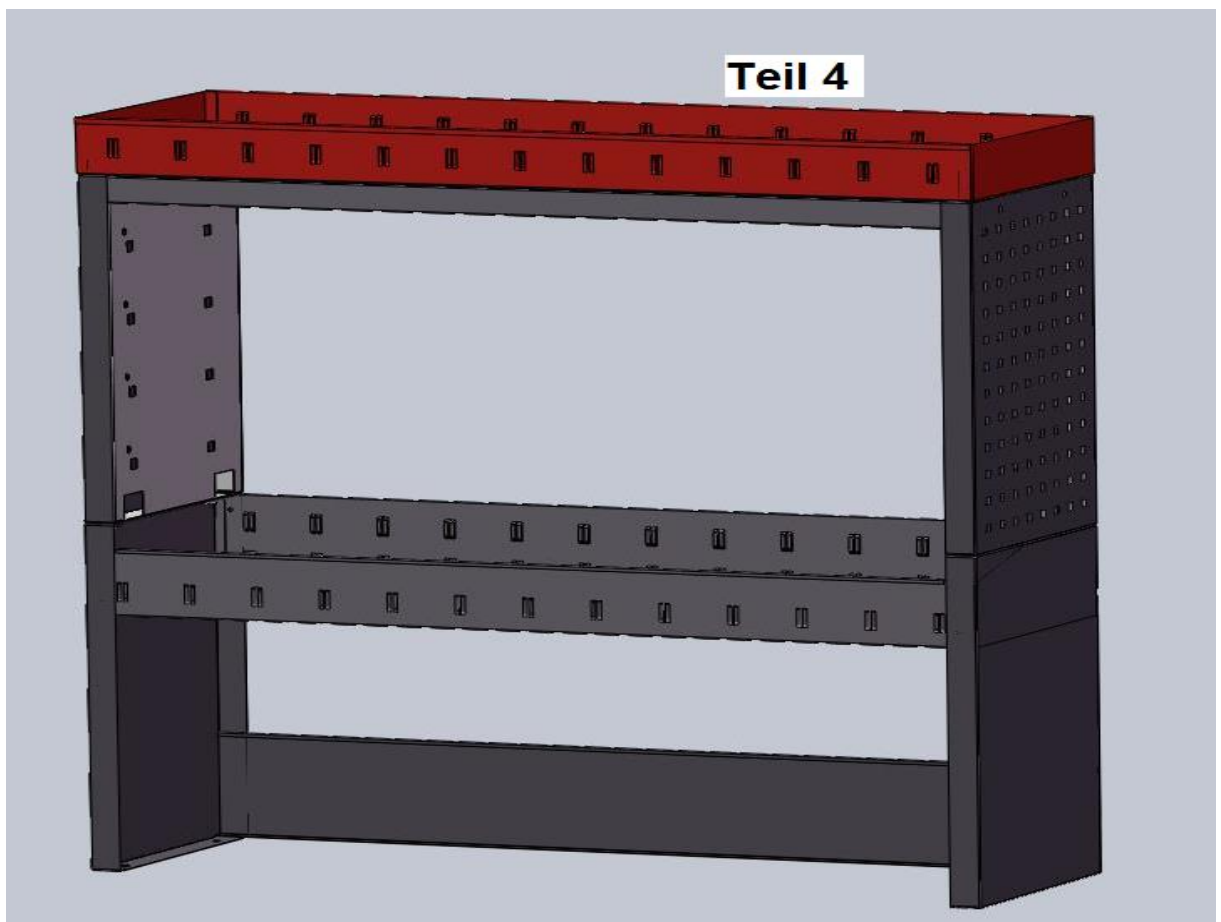
- Drücken Sie nun das Teil Nr. 3 zwischen Teil Nr. 1 und 2.



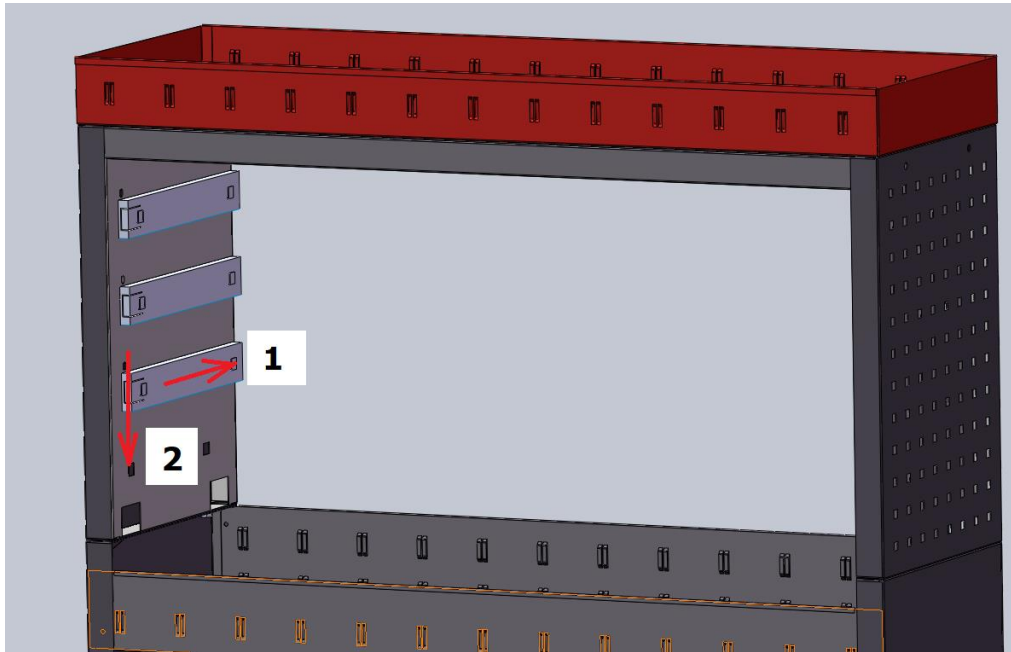
- Setzen Sie das obere Element auf das Untere und befestigen Sie es mit den M8x16 Schrauben.



- Befestigen Sie anschließend Teil Nr. 4 mit den M8x16 Schrauben.



- Legen Sie nun die Schienen ein. Schieben Sie diese zuerst in das hintere Loch und drücken diese anschließend vorne nach unten. Stellen Sie sicher das Schiene gut verbaut ist. Um nun die Schubladen zu befestigen, müssen die Haken nach oben gebogen sein.



3 TEILELISTE

Nr.	Bezeichnung	Stk.
1	Seitenelement aussen	2
2	Seitenelement innen	2
3	Querstrebe	1
4	Oberes Ablagefach	1
5	Unteres Element	1
6	Schubladen	3
7	Teleskopschienen 3 stufig 300x13x46	6
8	Unterlegscheiben Ø 8,4	8
9	Sechskantschrauben M8x16 mm	8
10	Mutter M8	8
11	Schlüssel	6

4 TECHNISCHE DATEN

Komplettmaß (BxTxH)	ca. 105 x 35 x 109 cm
Traglast pro Schublade	max. 35 kg
Gewicht	ca. 42,5 kg

5 ENTSORGUNG

Im Falle der Entsorgung dieses Gerätes wenden Sie sich bitte an die DEMA Vertriebs-GmbH, Ihren lokalen Händler oder einen lokalen Wertstoffverwerter. Führen Sie das Gerät keinesfalls einer kommunalen Sammelstelle zu! Entsorgen Sie das Gerät keinesfalls über den normalen Hausmüll! Sie leisten damit einen wichtigen Beitrag zur Erhaltung der Umwelt.