



GRILL MIT KÜHLTASCHE „DEUTSCHLAND 2 IN 1“

ARTIKEL-NR. 17581



**LESEN SIE DIE BEDIENUNGSANLEITUNG UND DIE SICHERHEITSHINWEISE
VOR DER ERSTEN VERWENDUNG GRÜNDLICH DURCH!**

**DEMA-VERTRIEBS GMBH • IM TOBEL 4 • 74547 ÜBRIGSHAUSEN
WWW.DEMA-VERTRIEB.COM**

© DEMA VERTRIEBS-GMBH

Inhaltsverzeichnis

1 SICHERHEITSHINWEISE.....	3
1-1 Bestimmungsgemäße Verwendung	3
2 MONTAGE & AUFBAU	4
3 ENTSORGUNG.....	5
4 TECHNISCHE DATEN.....	5
5 EXPLOSIONSZEICHNUNG.....	6
6 TEILELISTE	6

1 SICHERHEITSHINWEISE

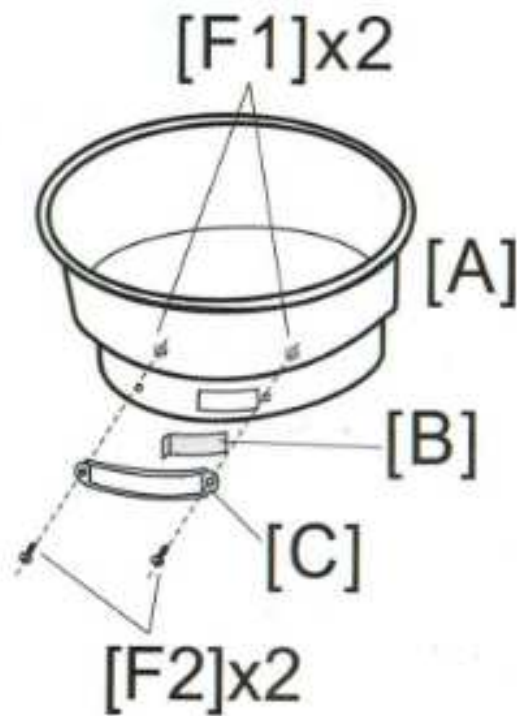
- Änderungen die dem technischen Fortschritt dienen, können ohne Vorankündigung vom Hersteller getätigt werden und sind eventuell in der Bedienungsanleitung noch nicht berücksichtigt.
- Kontrollieren Sie das Gerät vor Inbetriebnahme auf Vollständigkeit und Funktion.
- Der Grill ist nur für den Außenbereich geeignet. Verwenden Sie ihn **niemals** in Innenräumen bzw. Gebäuden.
- Achten Sie darauf, dass der Grill sich immer in einer stabilen, senkrechten Lage befindet.
- Verwenden Sie als Brennstoff nur Holz und Kohle.
- Verwenden Sie handelsüblichen Grillanzünder, verwenden Sie kein Brennspritus!
- Lassen Sie en Grill niemals unbeaufsichtigt!
- Berühren Sie den Grill nicht während der Nutzung! Lassen Sie den Grill vollständig abkühlen.
- Achten Sie darauf, dass sich keine brennbaren Gegenstände und Materialien in der Nähe des Grills befinden!
- Verwenden Sie den Grill immer mit Bedacht und der nötigen Vorsicht!
- Verwenden Sie nur zugelassenes Zubehör!
- Halten Sie den Arbeitsbereich sauber und aufgeräumt!
- Wenden Sie auf keinen Fall übermäßige Gewalt an!
- Halten Sie Kinder und unbeteiligte Dritte vom Grill fern.
- Arbeiten Sie niemals, wenn Sie müde sind oder unter dem Einfluss von Drogen, Medikamenten oder Alkohol stehen.
- Verwahren Sie Verpackungsteile (Folien, Plastikbeutel, Styropor, etc.) nur an Orten auf, die Kindern insbesondere Säuglingen nicht zugänglich sind, da Verpackungsteile oft nicht erkennbare Gefahren bergen (z. B. Erstickungsgefahr).

1-1 BESTIMMUNGSGEMÄßE VERWENDUNG

- Der Grill eignet sich zum Zubereiten (Braten) von Lebensmitteln.
- Der Grill eignet sich nicht zur Verwendung in Räumlichkeiten.

2 MONTAGE & AUFBAU

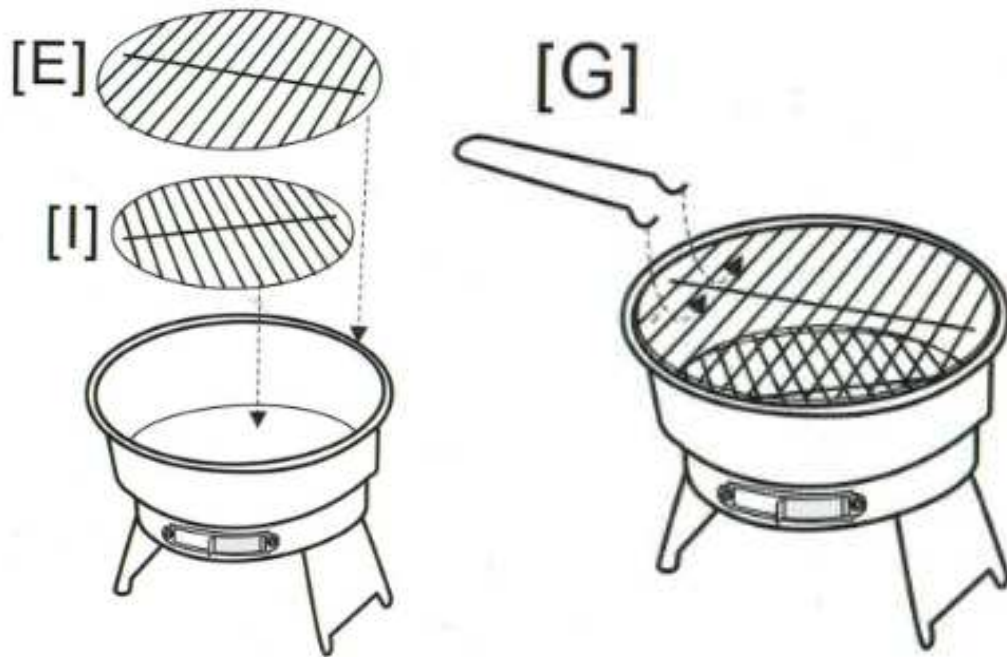
- Montieren Sie die Verriegelung (B) und Führungsschiene (C) an der Feuerschale (A). Verwenden Sie hierzu die Schrauben (F2) und Muttern (F1).



- Stecken Sie jetzt die FüÙe (D) in die dafür vorgesehene Halterung auf der Unterseite der Feuerschale (A).



- Drehen Sie den Grill nun um und legen Sie den Grillrost (I) und Grillgutrost (E) in die Feuerschale (A). Stecken Sie den Griff (G) in den Grillgutrost (E).



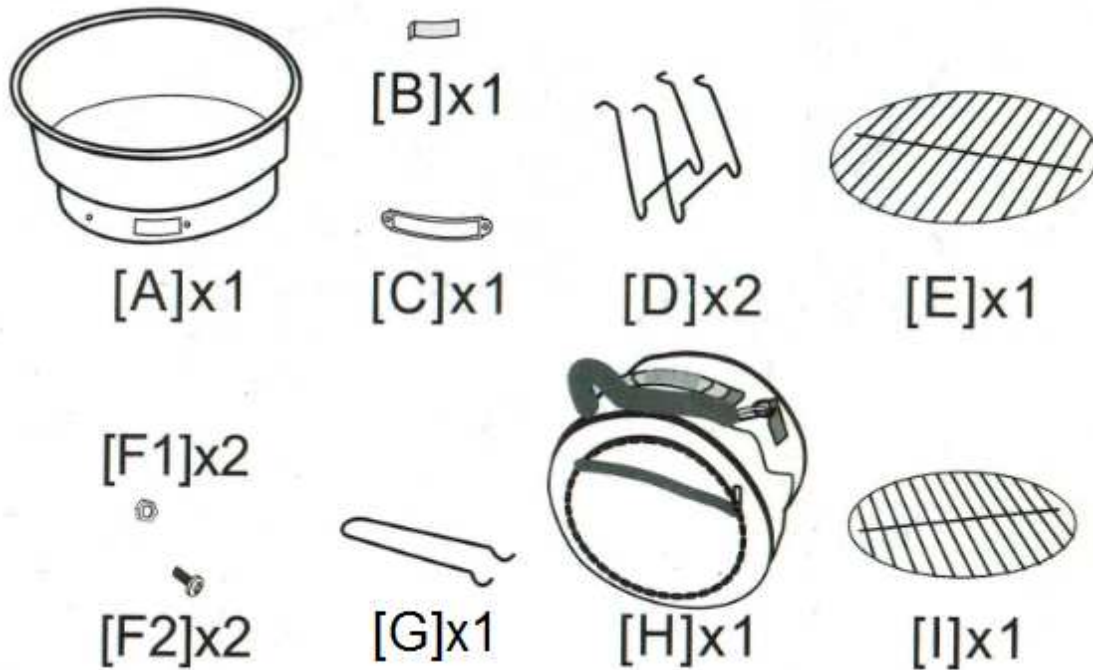
3 ENTSORGUNG

Im Falle der Entsorgung dieses Gerätes wenden Sie sich bitte an die DEMA Vertriebs-GmbH, Ihren lokalen Händler oder einen lokalen Wertstoffverwerter. Führen Sie das Gerät gegebenenfalls einer kommunalen Sammelstelle zu! Entsorgen Sie das Gerät keinesfalls über den normalen Hausmüll! Sie leisten damit einen wichtigen Beitrag zur Erhaltung der Umwelt.

4 TECHNISCHE DATEN

Maße Grill (ØxH)	26x23cm
Gewicht	ca. 1,3 kg

5 EXPLOSIONSZEICHNUNG



6 TEILELISTE

NR	BEZEICHNUNG	STK
A	Feuerschale	1
B	Verriegelung	1
C	Führungsschiene	1
D	Füße	2
E	Grillgutrost	1
F1	Mutter	2
F2	Schraube	2
G	Griff	1
H	Kühltasche	1
I	Grillrost	1