

Version: N2



RASENBELÜFTER 102 CM

RB 102

ARTIKEL-NR. 94124



**LESEN SIE DIE BEDIENUNGSANLEITUNG UND DIE SICHERHEITSHINWEISE
VOR DER ERSTEN VERWENDUNG GRÜNDLICH DURCH!**

**DEMA-VERTRIEBS GMBH • IM TOBEL 4 • 74547 ÜBRIGSHAUSEN
WWW.FIXVERSAND.DE**

© DEMA VERTRIEBS-GMBH

LETZTE AKTUALISIERUNG: 30.04.2020

Inhaltsverzeichnis

1 SICHERHEITSHINWEISE	3
1-1 Bestimmungsgemäße Verwendung	3
1-2 Piktogrammläuterung.....	4
2 DETAILABBILDUNG	4
3 MONTAGETEILE	5
4 MONTAGE & AUFBAU	6
4-1 Einstellen der Hebestange und Festziehen der Verbindungen	9
5 BEDIENUNG	10
5-1 Vorbereitung	10
5-2 Verwendung des Belüfters	10
6 WARTUNG & REINIGUNG	11
7 LAGERUNG	12
8 TECHNISCHE DATEN	12
9 ENTSORGUNG	12
10 CE-KONFORMITÄTSERKLÄRUNG	13






1 SICHERHEITSHINWEISE

- Änderungen die dem technischen Fortschritt dienen, können ohne Vorankündigung vom Hersteller getätigt werden und sind eventuell in der Bedienungsanleitung noch nicht berücksichtigt.
- Kontrollieren Sie das Gerät vor Inbetriebnahme auf Vollständigkeit und Funktion.
- Nehmen Sie niemals ein defektes oder funktionsunfähiges Gerät in Betrieb! Kontaktieren Sie den Hersteller oder lassen Sie das Gerät von einem qualifizierten Mechaniker kontrollieren.
- Arbeiten Sie immer mit Bedacht und der nötigen Vorsicht!
- Wenden Sie auf keinen Fall übermäßige Gewalt an!
- Lesen Sie die Betriebsanleitung ihrer Zugmaschine sorgfältig durch, ob Sie Zusatzgeräte anbringen dürfen.
- Achtung, diese Maschine entspricht **nicht** der Straßenverkehrsordnung und darf deshalb nicht auf öffentlichen Straßen und/oder Wegen benutzt werden!
- Diese Maschine darf nicht an Nullwendekreismäher angeschlossen werden!
- Es ist nicht erlaubt Personen mit dem Rasenbelüfter zu befördern!
- Die Maschine darf nur von unterwiesenen Personen genutzt werden.
- **WICHTIG:** Halten Sie beim Betrieb des Geräts stets Hände und Füße von beweglichen Teilen fern.
- Die Bremse der Zugmaschine muss für den Vertikutierer ausgelegt sein. Achten Sie darauf, dass sich die Fahreigenschaften ihrer Zugmaschine verändern, wenn Sie die Messer des Vertikutierers abgesenkt haben. Vermeiden Sie steile Hänge.
- Wenn Sie ein bergiges Rasenstück bearbeiten, so fahren Sie das Bergstück hinauf und herunter, aber fahren Sie niemals am Berg bzw. Hangstück entlang.
Achtung, Kippgefahr!!
- Passen Sie Ihre Fahrtgeschwindigkeit dem zu bearbeiten Untergrund an (max. 8 km/h).
- Falls Sie mit **Zusatzgewichten** auf der Ablage arbeiten möchten: Sichern Sie die Zusatzgewichte mit Spanngurten und achten Sie dabei darauf, dass die Gurte nicht von den rotierenden Messern oder anderen Teilen beschädigt werden können. Verteilen Sie das Zusatzgewicht gleichmäßig auf die ganze Fläche der Abdeckung.
- Die Traglast der Ablage beträgt max. 45kg.
- Fahren Sie mit ihrer Zugmaschine nicht zu dicht an Flüssen oder Abflussgräben heran. **Achtung, Kippgefahr!!**
- Tragen Sie eine zugelassene persönliche Schutzausrüstung (Arbeitshandschuhe, Sicherheitsschuhe, usw...).
- Halten Sie Kinder, unbeteiligte Dritte und Tiere vom Arbeitsbereich fern.
- Arbeiten Sie niemals, wenn Sie müde sind oder unter dem Einfluss von Drogen, Medikamenten oder Alkohol stehen!
- Verwahren Sie Verpackungsteile (Folien, Plastikbeutel, Styropor, etc.) nur an Orten auf, die Kindern insbesondere Säuglingen nicht zugänglich sind, da Verpackungsteile oft nicht erkennbare Gefahren bergen (z. B. Erstickungsgefahr).

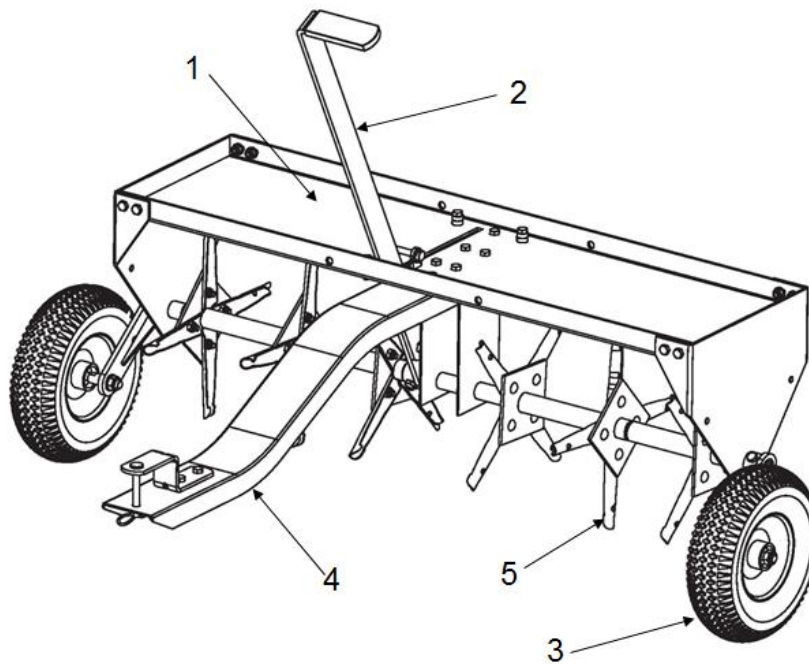
1-1 BESTIMMUNGSGEMÄßE VERWENDUNG

- Der Rasenbelüfter eignet sich zum Belüften des (Rasen-) Bodens.

1-2 PIKTOGRAMMERLÄUTERUNG

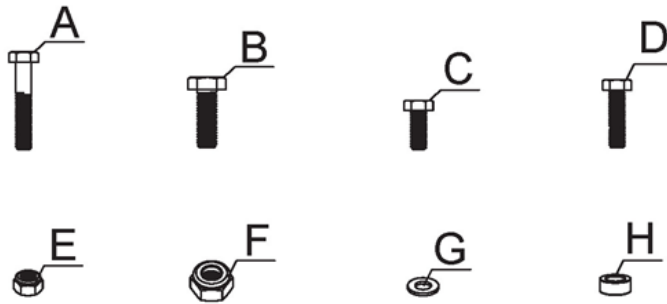
	Lesen Sie vor der ersten Verwendung die Bedienungsanleitung!
	Tragen Sie eine persönliche Schutzausrüstung, Sicherheitshandschutz!
	Tragen Sie eine persönliche Schutzausrüstung, Sicherheitsschuhe!
	Fassen Sie niemals mit den Händen an sich drehende Messer oder andere rotierende Teile!
	Berühren Sie niemals mit dem Fuß sich drehende Messer oder andere rotierende Teile!

2 DETAILABBILDUNG

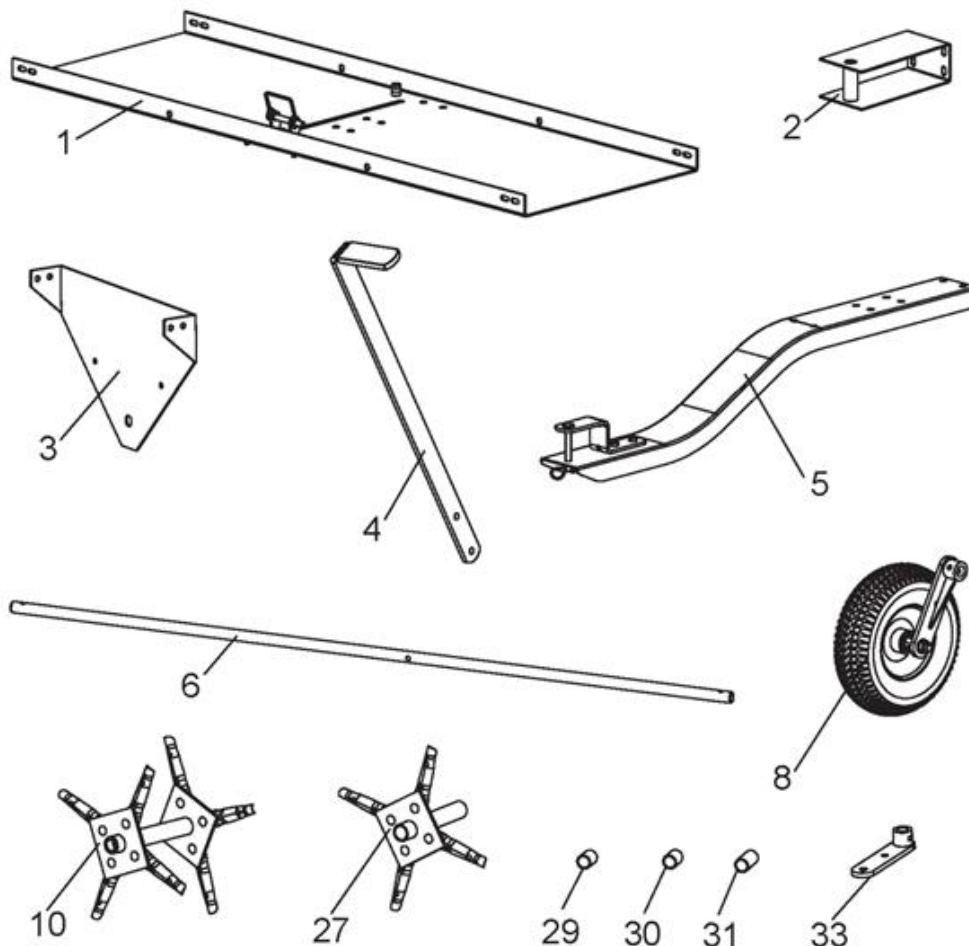


1	Ablage (max. 45kg Traglast)	4	Zugstange
2	Griffstange	5	Messer
3	Rad		

3 MONTAGETEILE



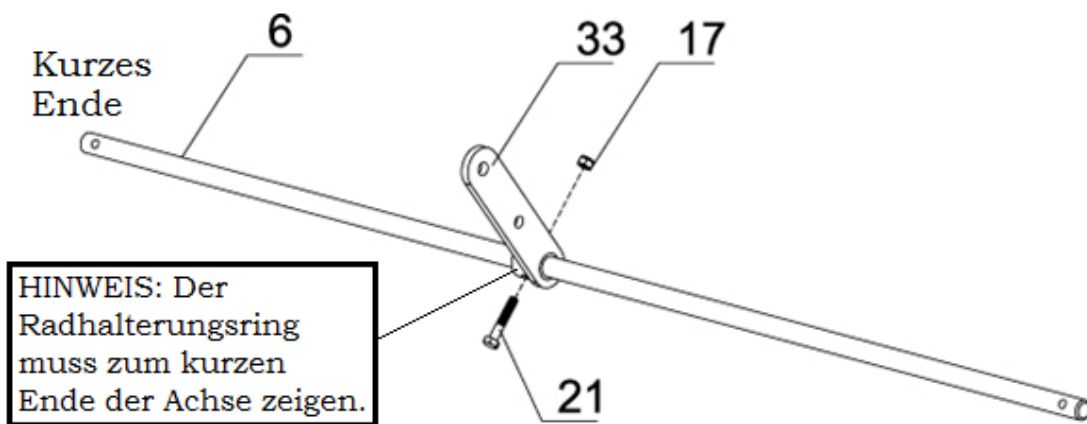
NR	BEZEICHNUNG	STK	NR	BEZEICHNUNG	STK
A	Sechskantschraube M8x45	3	E	Sicherungsmutter M8	19
B	Sechskantschraube M10x30	2	F	Sicherungsmutter M10	2
C	Sechskantschraube M8x20	14	G	Unterlegscheibe Ø8	12
D	Sechskantschraube M8x30	2	H	Distanzstück	4



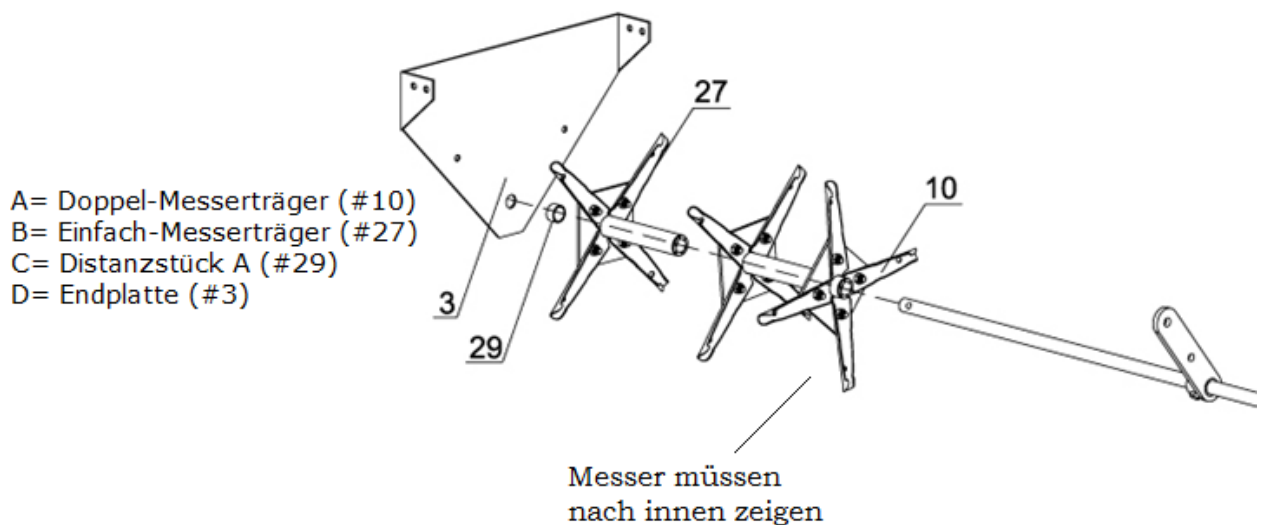
NR	BEZEICHNUNG	STK	NR	BEZEICHNUNG	STK
1	Ablage	1	10	Doppel-Messerträger	2
2	Halterung (Mitte)	1	27	Einfach- Messerträger	2
3	Endplatte	2	29	Distanzstück A 24mm	2
4	Hebestange	1	30	Distanzstück B 21mm	1
5	Zugstange	1	31	Distanzstück C 55 mm	1
6	Achse	1	33	Radträger	1
8	Rad mit Luftreifen	2			

4 MONTAGE & AUFBAU

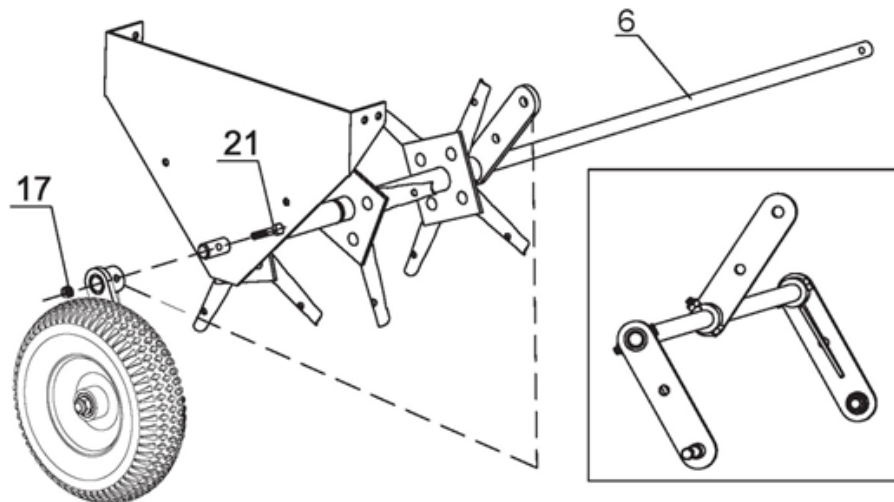
- Bevor Sie mit der Montage des Vertikutierers beginnen, prüfen Sie ob alle Bauteile vorhanden sind.
- Für den Aufbau benötigen Sie einen Gummihammer und Schraubenschlüssel (13, 14 und 17mm).
- Ziehen Sie wenn möglich eine weitere Person als Aufbauhilfe hinzu.
- **ACHTUNG:** Beim Zusammenbau oder bei der Verwendung des Vertikutierers ist stets Vorsicht geboten; die Messer sind scharf und können zu schweren Verletzungen des Benutzers oder Umstehender führen!
- Schieben Sie die Radhalterung (#33) über die Achswelle (#6) und positionieren Sie sie mit der Sechskantschraube M8x45 (#21 / A) über das mittlere Achsloch und ziehen Sie die Sicherungsmutter M8 (#17 / E) locker an.



- Montieren Sie alle unten aufgeführten Teile in der folgenden Reihenfolge (A bis D) an der kurzen Seite der Achswelle. Achten Sie darauf, dass die Messerträger nach innen zeigen.

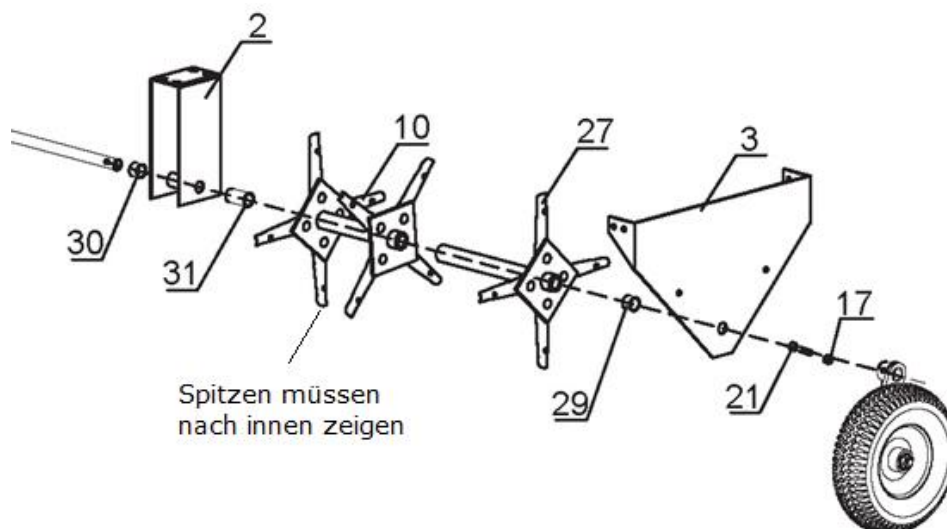


Rad durch die Radhalterung (#6) schieben und mit Sechskantschraube M8x45 (#21 / A) und Kontermutter M8 (#17 / E) befestigen



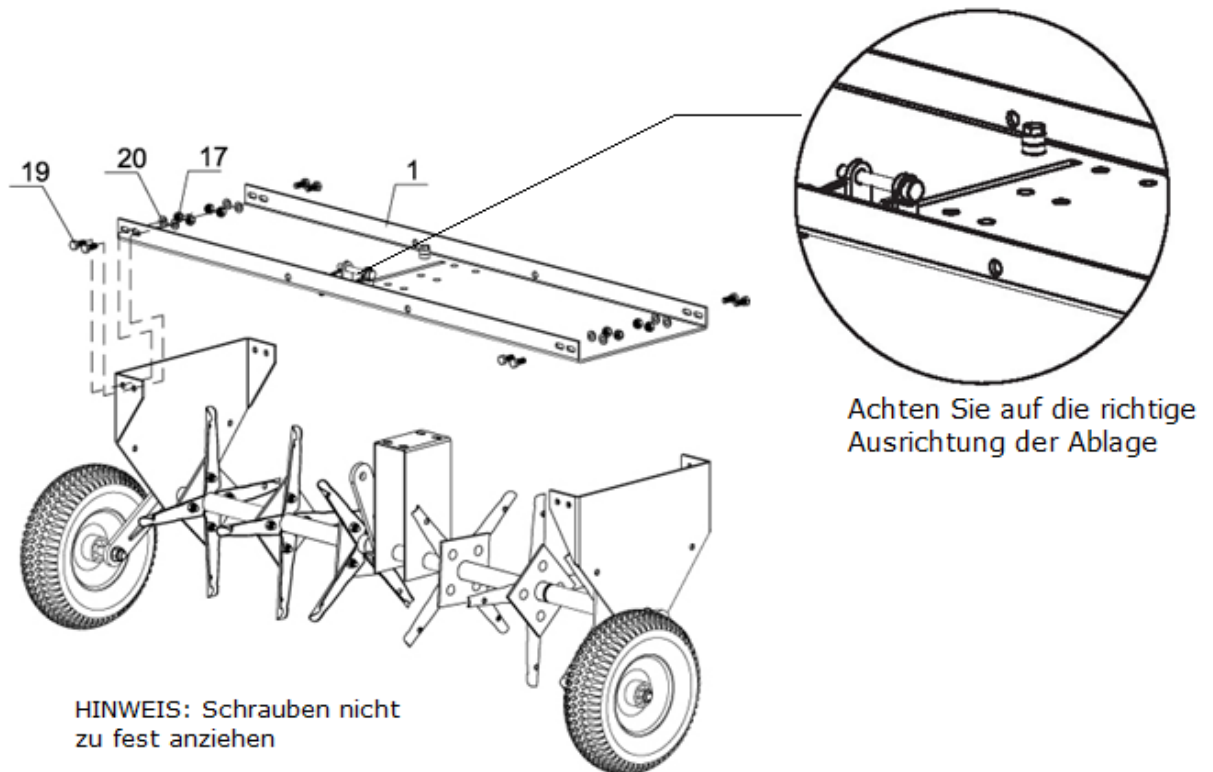
Stellen Sie bitte die 90°-Stellung dieser beiden Teile sicher wenn Sie sie verschrauben!

- **WICHTIG:** Bevor Sie die lange Achsenseite montieren, stellen Sie anhand der Zeichnung unten sicher, dass die Halterung und die Ausrichtung der Messer korrekt sind. Eine Fehlmontage macht eine spätere Korrektur sehr schwierig!
- Montieren Sie auf der Längsseite der Achse die unten aufgeführten Teile in der folgenden Reihenfolge (A bis G).
- Rad durch die Radhalterung (#6) schieben und mit Sechskantschraube M8x45 (#21 / A) und Kontermutter M8 (#17 / E) befestigen.
 - A: Distanzstück B 21mm (#30)
 - B: Halterung Mitte (#2)
 - C: Distanzstück C 55mm (#31)
 - D: Doppelmesserträger (#10)
 - E: Einfach-Messerträger (#27)
 - F: Distanzstück A 24mm (#29)
 - G: Endplatte (#3)

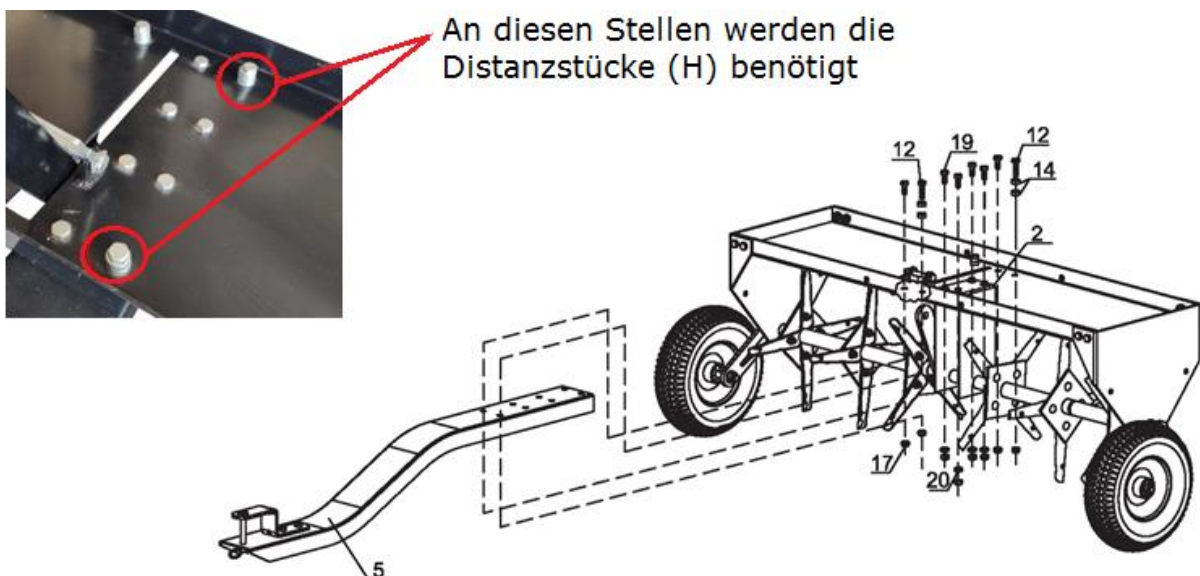


WICHTIG: Prüfen Sie nach der Montage, ob die Räder frei drehen.

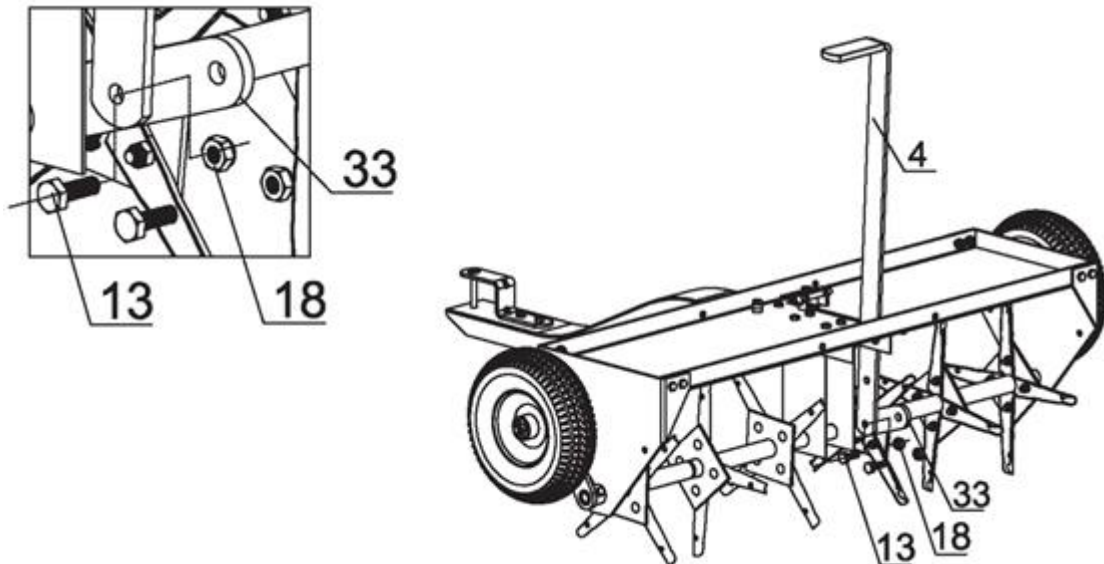
- Positionieren Sie die Ablage (#1) zwischen den beiden Endplatten (#3), indem Sie die Sechskantschraube M8x20 (#19 / C), den Abstandshalter (#20 / H) und die Kontermutter M8 (#17 / E) verwenden. Jede Ecke hat zwei Verbindungen.
- Wiederholen Sie die Schritte für jede Ecke.



- Befestigen Sie die Zungenbaugruppe (#5) zwischen der Ablage (#1) und der Mittelstrebe (#2), und richten Sie dann die Löcher aus. Sichern Sie sie mit Sechskantschraube M8x20 (#19 / C), Unterlegscheibe Ø8 (#20 / G) und Kontermutter M8 (#17 / E).
- Zwei Stellen der äußeren linken Seitenzunge mit Sechskantschraube M8x30 (#12 / A), zwei Abstandhaltern (#14 / H) und Kontermutter M8 (#17 / E) befestigen. Siehe Abbildung unten.

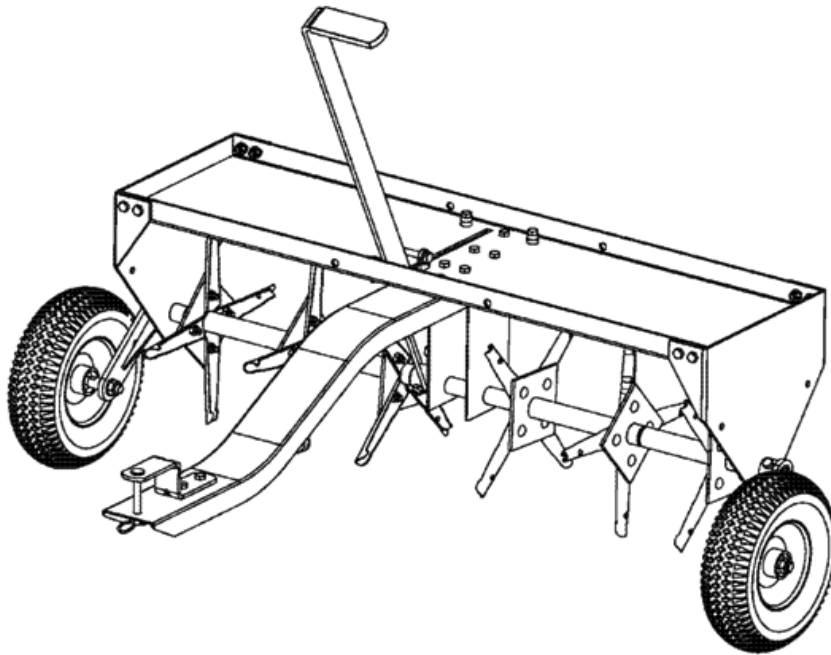


- Platzieren Sie die Hebestange (#4) durch den großen Schlitz der Ablage und befestigen Sie den Bügel an der Radhalterung, das untere kleine Loch mit der Sechskantschraube M10x30 (#13 / B) und der Kontermutter M10 (#18 / F).
- Wiederholen Sie die Schritte für eine weitere Schraube.
- Hinweis: Hebestange und Schrauben sollten für einen ordnungsgemäßen Betrieb genau wie in der Zeichnung dargestellt installiert werden.



4-1 EINSTELLEN DER HEBESTANGE UND FESTZIEHEN DER VERBINDUNGEN

- Legen Sie den Belüfter mit der rechten Seite nach oben, arretieren Sie die Hebestange (#4) in der versetzten Position an der Vorderseite des Ablageschlitzes.
- Gehen Sie wie folgt vor, um die Ausrichtung der Hebestange (# 4) auf die Öffnung des Ablageschlitzes zu korrigieren:
 - Stellen Sie die Ablage (#1) von Seite zu Seite so ein, bis die Hebestange (#4) an der vorderen rechten Seite (von hinten gesehen) des Fachschlitzes (versetzt) anliegt.
 - Richten Sie die Endplatten (# 3) gerade aus und ziehen Sie dann die acht Schrauben an jeder Ecke der Ablage fest, wobei darauf zu achten ist, dass die Hebestange (# 4) immer noch an der rechten Seite des Ablageschlitzes (versetzt) anliegt.
- **HINWEIS:** Sie benötigen etwas Kraft, um die Hebestange (#4) beim Absenken des Belüfters zu positionieren.
- Stellen Sie nun sicher, dass alle Schrauben und Muttern fest angezogen sind, bevor Sie den Belüfter in Betrieb nehmen.
- **HINWEIS:** Hinter der Hebestange auf der oberen Ablage befindet sich ein Platz für einen Sicherungsstift. Schieben Sie den Verriegelungsstift durch die Löcher, während sich der Belüfter in der aufrechten Position befindet. Die Sicherheitsverriegelung verhindert, dass der Belüfter nach unten fällt, wenn er abgeschleppt wird und nicht in Gebrauch ist. Die Verwendung des Verriegelungsstifts verhindert eine Beschädigung der Messer.



5 BETDIENUNG

5-1 VORBEREITUNG

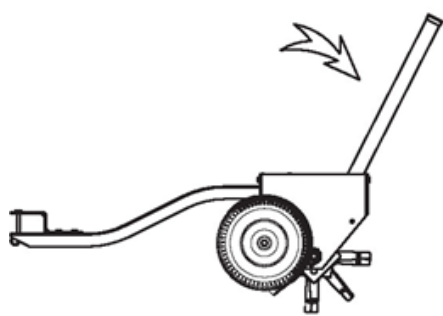
- Entfernen Sie größere Steine und größere Gegenstände von der Rasenfläche, bevor Sie die Flächen mit dem Vertikutierer bearbeiten. Die Messer können durch Steine oder andere größere Gegenstände schneller abgenutzt oder beschädigt werden.
- Ist der Untergrund sehr hart und trocken, so bewässern Sie diesen mit einem Sprinkler für mehrere Stunden, bevor Sie die Rasenfläche mit dem Vertikutierer bearbeiten.
- Bearbeiten Sie die Rasenfläche nicht, wenn diese zu nass (schlammig) ist.
- Mähen Sie den Rasen und entfernen Sie loses Schnittgut vor dem Belüften.

5-2 VERWENDUNG DES BELÜFTERS

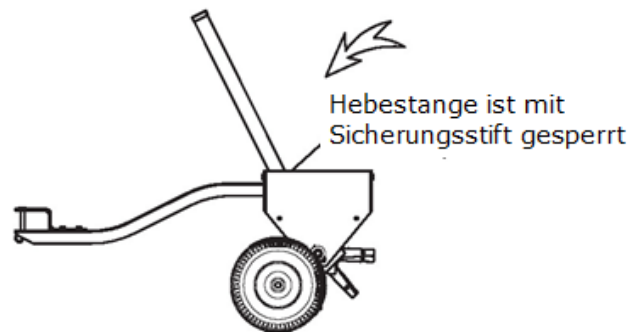
- **ACHTUNG:** Nehmen Sie zu keiner Zeit Passagiere mit, sitzen oder stehen Sie nicht auf dem Belüfter.
- Schleppen Sie nur mit geeigneten Fahrzeugen (Rasentraktoren, Gartentraktoren und ATVs). Fragen Sie zuvor beim Hersteller des Fahrzeugs nach, ob diese zulässig ist!
- Die jeweiligen Sicherheits- und Abschleppanweisungen finden Sie in der Betriebsanleitung Ihres Fahrzeugs.
- Sichern und verriegeln Sie den Belüfter immer an der Fahrzeugkupplung, bevor Sie das Fahrzeug abschleppen.
- Starten Sie den Fahrzeugmotor mit den Steuerungselementen in Neutralstellung und geben Sie bei der niedrigsten Motordrehzahl Gas. Schalten Sie das Getriebe zuerst in einen niedrigen Gang und senken Sie den Belüfter ab, so dass die Zündkerzenspitzen in den Boden eindringen können. Erhöhen Sie die Geschwindigkeit, wenn es die Arbeitsbedingungen zulassen.
- **ACHTUNG:** Die Fahrzeugbremsung und -stabilität kann durch den Anbau dieser Ausrüstung beeinträchtigt werden.

- Überschreiten Sie beim Abschleppen des Belüfters niemals 5 mph (ca. 8 km/h).
- Belüften Sie in einer möglichst geraden Linie und führen Sie überlappende Durchgänge durch, um die Schneidefläche der Messer zu vergrößern.
- Fahren Sie KEINE scharfen Kurven, die dazu führen können, dass die Reifen am Belüfter reiben.
- Vermeiden Sie extrem scharfe Kurven mit eingerasteten Schneidmessern, um Schäden am Rasen zu vermeiden.
- Überqueren Sie KEINE Spazierflächen oder Gehwege, ohne den Belüfter in die Transportposition anzuheben.
- Lüften Sie auf geneigten Rasenflächen immer in Auf- und Abwärtsrichtung. Versuchen Sie NICHT, über den Hang zu lüften.
- Seien Sie immer vorsichtig, wenn Sie den Belüfter zurücksetzen, um ein "Einknicken" zu vermeiden. Fahren Sie immer in einer geraden Linie zurück.
- Überschreiten Sie NICHT die Tragfähigkeit der Ablage von 45 kg.
- Um die Eindringtiefe der Messer zu erhöhen, kann die Ablage (mit Sandsäcken oder Betonblöcken mit zusätzlichem Gewicht (max. 45kg bei gleichmäßiger Verteilung) belastet werden. Befestigen Sie das Gewicht immer sicher mit Bändern oder Gurten an der Vorder- und Rückseite der Ablage. **WICHTIG:** Achten Sie darauf, dass sich die Bänder und/oder Gurte nicht an rotierenden Teilen verfangen.

VORSICHT: Um Verletzungen zu vermeiden und vorzubeugen, steigen Sie immer vom zugelassenen Fahrzeug ab, um den Belüfter anzuheben oder abzusenken, wenn zusätzliches Gewicht auf die Schale gelegt wurde.



Lösen für die
Belüftungsfunktion



Zum Abschleppen
von Fahrzeugen

6 WARTUNG & REINIGUNG

- Reinigen Sie den Belüfter nach jeder Verwendung mit klarem Wasser und trocknen Sie es anschließend gründlich ab.
- Prüfen Sie vor dem Betrieb, ob die Reifen den empfohlenen Reifendruck haben.
- Fetten Sie die Achse und Radlagerbereich regelmäßig und nach Bedarf.
- Regelmäßig alle Befestigungselemente auf festen Sitz prüfen.
- Messerbaugruppe und Welle jährlich und nach Bedarf reinigen und leicht schmieren.

- Kratzer oder abgenutzte lackierte Metalloberflächen mit einer glänzenden Emaille-Sprühfarbe ausbessern.
- Die Messer müssen regelmäßig mit einem kleinen Schleifgerät nachgeschliffen werden, um ein gutes Eindringen zu gewährleisten. Die Messer müssen vorher von dem Belüfter entfernt werden, um die Spitzen zu schärfen. Folgen Sie beim Schleifen immer dem ursprünglichen Winkel und der Kontur der Spitzen.

7 LAGERUNG

- Lagern Sie niemals über längere Zeit zusätzliches Gewicht auf dem Belüfter.
- Stellen Sie vor der Lagerung sicher, dass der Belüfter sauber und trocken ist, damit er jahrelang störungsfrei funktioniert.
- Schmieren Sie alle Oberflächen und beweglichen Teile leicht ein, um Rost zu vermeiden.
- Lagern Sie den Belüfter bei schlechtem Wetter und in den Wintermonaten in geschlossenen Räumen oder an einem trockenen / geschützten Ort.

8 TECHNISCHE DATEN

Arbeitsbreite	max. 102 cm
Penetrationstiefe	max. 7,6 cm
Anzahl Messer	24
Reifengröße	10" / 350-4
Gewicht	ca. 30 kg

9 ENTSORGUNG

Im Falle der Entsorgung dieses Gerätes wenden Sie sich bitte an die DEMA Vertriebs-GmbH, Ihren lokalen Händler oder einen lokalen Wertstoffverwerter. Führen Sie das Gerät keinesfalls einer kommunalen Sammelstelle zu! Entsorgen Sie das Gerät keinesfalls über den normalen Hausmüll! Sie leisten damit einen wichtigen Beitrag zur Erhaltung der Umwelt.

10 CE-KONFORMITÄTSERKLÄRUNG

EU-Konformitätserklärung

EU Declaration of Conformity

Hiermit erklären wir,
We herewith declare

DEMA-Vertriebs GmbH
Im Tobel 4, 74547 Übrigshausen, Germany

Dass das nachfolgend bezeichnete Gerät aufgrund seiner Konzipierung und Bauart sowie in der von uns in Verkehr gebrachten Ausführung den einschlägigen, grundlegenden Sicherheits- und Gesundheitsanforderungen den EU-Richtlinien entspricht.

That the following Appliance complies with the appropriate basic safety and health requirements of the EU Directive based on its design and type, as brought into circulation by us.

Bei einer mit uns nicht abgestimmten Änderung des Gerätes verliert diese Erklärung ihre Gültigkeit.

In case of alteration of the machine, not agreed upon by us, this declaration will cease to be valid.

Bezeichnung des Geräts:

Machine Description:

Rasenbelüfter 102 cm (RB 102)

Artikel-Nr.:

Article-No.:

94124

Einschlägige EU-Richtlinien:

EU-Directives:

2006/42/EG

Angewandte harmonisierte Normen:

Applicable harmonized standards:

EN 12100:2010

Dokumentenverantwortlicher:

Responsible for Documents:

**Romeo Gut
Birkichstrasse 8
74549 Wolpertshausen**

Ort:

Place:

Übrigshausen


Datum:

Date:

30.04.2020

Herstellerunterschrift:

Authorised Signature:



Angaben zum Unterzeichner:

Title of Signatory:

Hr. Abendschein, Geschäftsführer