

Version: N1



EINSCHAR - BEETPFLUG

DBP1

ARTIKEL-NR. 67819



**LESEN SIE DIE BEDIENUNGSANLEITUNG UND DIE SICHERHEITSHINWEISE
VOR DER ERSTEN VERWENDUNG GRÜNDLICH DURCH!**

**DEMA-VERTRIEBS GMBH • IM TOBEL 4 • 74547 ÜBRIGSHAUSEN
WWW.DEMA-VERTRIEB.COM**

© DEMA VERTRIEBS-GMBH

LETZTE AKTUALISIERUNG: 10.05.2021

Inhaltsverzeichnis

| | |
|--|----------|
| 1 Sicherheitshinweise..... | 3 |
| 1-1 Bestimmungsgemäße Verwendung | 3 |
| 2 Technische Daten | 3 |
| 3 Piktogrammerläuterung | 4 |
| 4 Allgemein | 5 |
| 4-1 Detailbeschreibung | 5 |
| 5 Montage | 6 |
| 6 Wartung | 6 |
| 7 Entsorgung | 6 |
| 8 Explosionszeichnung | 7 |
| 9 Teileliste..... | 8 |
| 10 CE-Konformitätserklärung | 9 |

1 SICHERHEITSHINWEISE

- Änderungen die dem technischen Fortschritt dienen, können ohne Vorankündigung vom Hersteller getätigt werden und sind eventuell in der Bedienungsanleitung noch nicht berücksichtigt.
- Kontrollieren Sie den Pflug vor Inbetriebnahme auf Vollständigkeit und Funktion!
- Nehmen Sie niemals ein defektes oder funktionsunfähiges Gerät in Betrieb! Kontaktieren Sie den Hersteller oder lassen Sie das Gerät von einem qualifizierten Mechaniker kontrollieren.
- Arbeiten Sie immer mit Bedacht und der nötigen Vorsicht!
- Wenden Sie auf keinen Fall übermäßige Gewalt an!
- Achten Sie darauf, dass die zu bearbeitende Fläche frei von Hindernissen (Steine, Baumstümpfe, etc.) ist.
- Halten Sie Kinder und unbeteiligte Dritte vom Arbeitsbereich fern!
- Tragen Sie eng anliegende Arbeitskleidung.
- Tragen Sie keinen losen Schmuck, Ringe oder Ketten!
- Tragen Sie gegebenenfalls ein Haarnetz.
- Tragen Sie eine entsprechende persönliche Schutzausrüstung (Sicherheitsschuhe, Arbeitshandschuhe, etc.)
- Achten Sie immer darauf, dass beim Arbeitsvorgang **niemals** Körperteile (z.B. Hände und Füße) in Gefahrenbereiche (Schar) gelangen können.
- Kontrollieren Sie alle Teile des Gerätes regelmäßig und führen Sie eine Wartung durch.
- Setzen Sie das Gerät niemals ein, wenn Geräteteile (z.B. Schrauben) defekt oder beschädigt sind, bzw. fehlen!
- Stellen, steigen bzw. setzen Sie sich niemals auf den Pflug!
- Arbeiten Sie niemals, wenn Sie müde sind oder unter dem Einfluss von Drogen, Medikamenten oder Alkohol stehen.
- Verwahren Sie Verpackungsteile (Folien, Plastikbeutel, Styropor, etc.) nur an Orten auf, die Kindern insbesondere Säuglingen nicht zugänglich sind! Da Verpackungsteile oft nicht erkennbare Gefahren bergen (z. B. Erstickungsgefahr).

1-1 BESTIMMUNGSGEMÄßE VERWENDUNG

- Der Pflug eignet sich zum zur Lockerung und zum Pflügen des Ackerbodens.

2 TECHNISCHE DATEN

| | |
|---------------------------|-----------|
| Scharlänge | 40 cm |
| Empfohlene PS-Zahl | 15-20 PS |
| Aufnahme | Kat I |
| Gewicht | ca. 52 kg |

3 PIKTOGRAMMERLÄUTERUNG



Lesen Sie vor der ersten Verwendung die Bedienungsanleitung!



Tragen Sie eine persönliche Schutzausrüstung, Sicherheitsschuhe!



Tragen Sie eine persönliche Schutzausrüstung, Sicherheitshandschuhe!



Halten Sie Kinder und unbeteiligte Dritte vom Arbeitsbereich fern.



Stellen Sie sich niemals auf das Gerät!



Verwendung mit langen, lose hängenden Kleidungsstücken verboten!



Tragen Sie bei der Verwendung keine Halsketten o.Ä.



Verwendung mit langen Haaren verboten. Tragen Sie gegebenenfalls ein Haarnetz



Allgemeine Gefahrenstelle



Sichern Sie beim Transport den Pflug ordnungsgemäß!



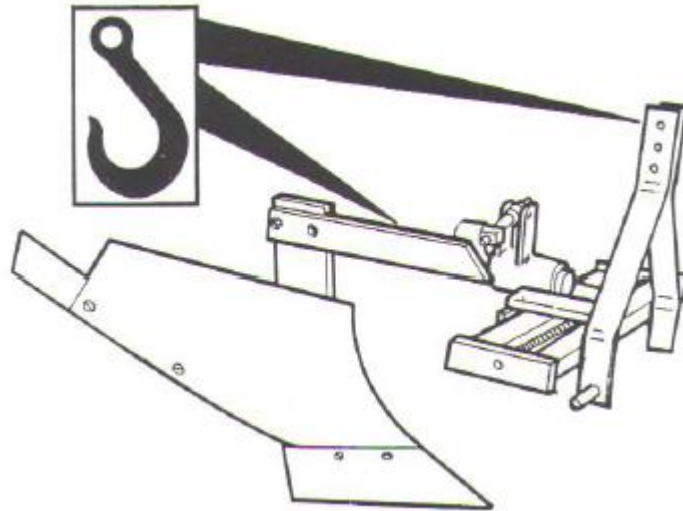
Achten Sie darauf, dass niemals Körperteile in Gefahren-Bereiche gelangen (z.B. unter die Schar).



Halten Sie während der Arbeit einen Sicherheitsabstand zu anderen Personen ein!

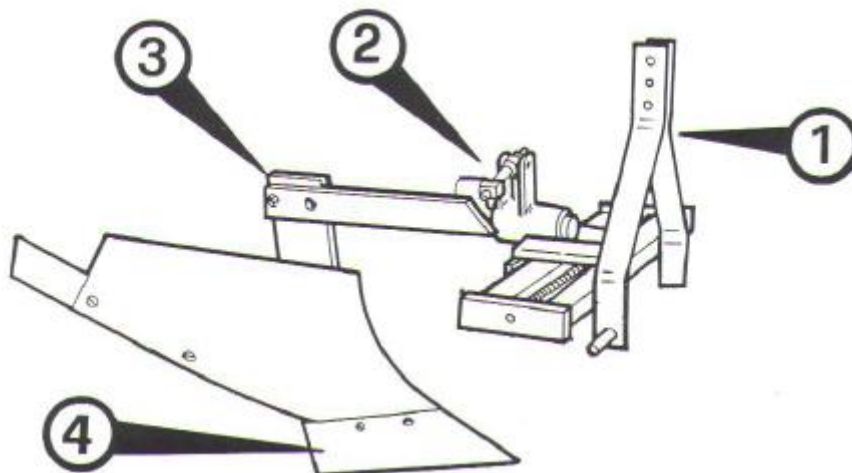
4 ALLGEMEIN

- Überprüfen Sie nach der Lieferung, dass alle Teile vollständig und in Ordnung vorhanden sind.
- Transportieren Sie die Maschine nur wie auf dem Bild abgebildet:



ACHTUNG: Verwenden Sie nur Seile bzw. Ketten, die für das Gewicht des Pflugs zugelassen sind

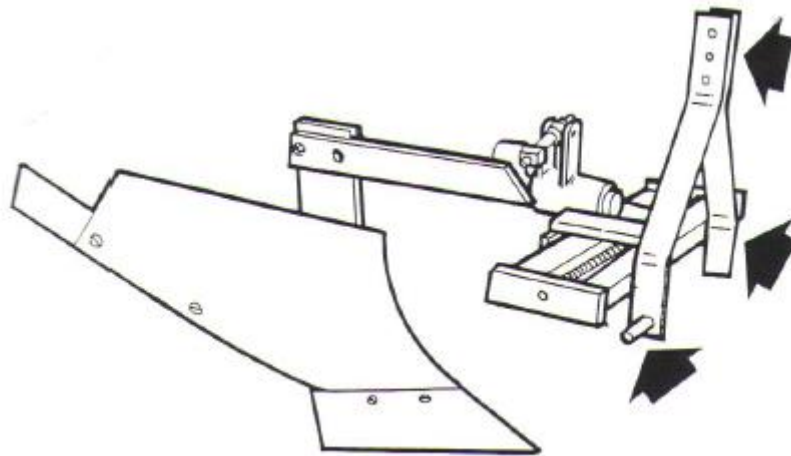
4-1 DETAILBESCHREIBUNG



| | | | |
|---|------------------|---|--------|
| 1 | 3-Punkt-Aufnahme | 3 | Rahmen |
| 2 | Einstellung | 4 | Schar |

5 MONTAGE

- Die Maschine sollte auf einem Ebenen Untergrund stehen. Montieren Sie dann die Maschine mit Hilfe der Dreipunktaufnahme.



6 WARTUNG

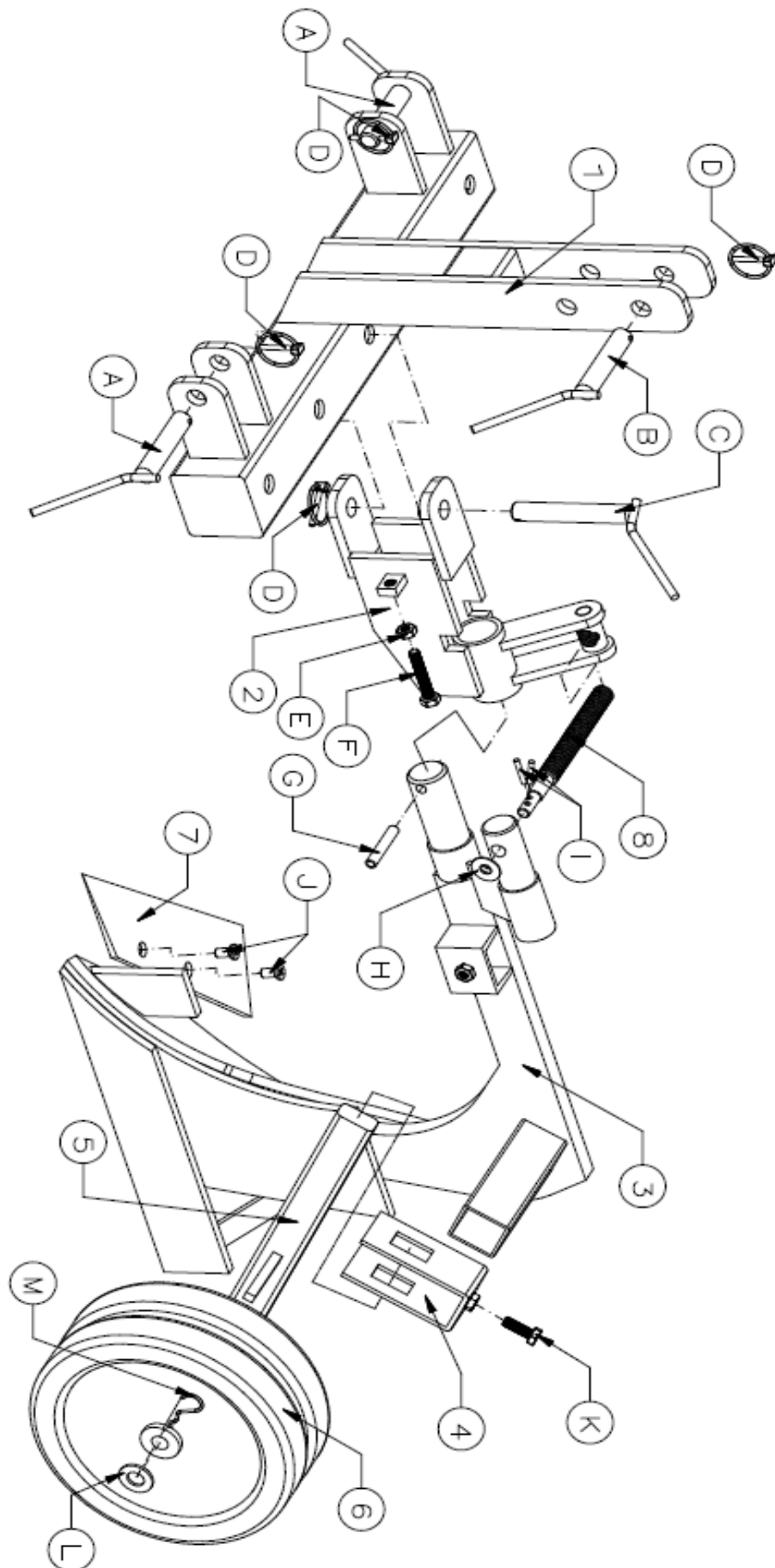
HINWEIS: Bei den folgenden Wartungsanweisungen wird davon ausgegangen, dass der Pflug täglich in Betrieb ist.

- Vergewissern Sie sich, dass alle Schrauben, Muttern, Bolzen etc. fest sitzen
- Schmieren Sie bewegliche Teile regelmäßig mit einem geeigneten Schmiermittel.
- Überprüfen Sie die Schar auf Beschädigungen bzw. Deformationen. Tauschen Sie die Schar gegebenenfalls aus.
- Reinigen Sie den Pflug vollständig und befreien Sie diesen von Rückständen jeglicher Art.

7 ENTSORGUNG

Im Falle der Entsorgung dieses Gerätes wenden Sie sich bitte an die DEMA Vertriebs-GmbH, Ihren lokalen Händler oder einen lokalen Wertstoffverwerter. Führen Sie das Gerät keinesfalls einer kommunalen Sammelstelle zu! Entsorgen Sie das Gerät keinesfalls über den normalen Hausmüll! Sie leisten damit einen wichtigen Beitrag zur Erhaltung der Umwelt.

8 EXPLOSIONSZEICHNUNG



9 TEILELISTE

| NR | BEZEICHNUNG |
|----|----------------------|
| 1 | T-Rahmen |
| 2 | Mittleres Rahmenteil |
| 3 | Pflug |
| 4 | U-Schloss |
| 5 | Fuß |
| 6 | Stützrad |
| 7 | Schar |
| 8 | Verstellbolzen |
| A | Bolzen (unten) |
| B | Bolzen (oben) |
| C | Verbindungsbolzen |
| D | Klappstecker |
| E | Mutter |
| F | Schraube |
| G | Achsbolzen |
| H | Unterlegscheibe |
| I | Federstecker |
| J | Schraube |
| K | Schraube |
| L | Unterlegscheibe |
| M | Federstecker |

10 CE-KONFORMITÄTSERKLÄRUNG

EU-Konformitätserklärung

EU Declaration of Conformity

Hiermit erklären wir,
We herewith declare

DEMA-Vertriebs GmbH
Im Tobel 4, 74547 Übrigshausen, Germany

Dass das nachfolgend bezeichnete Gerät aufgrund seiner Konzipierung und Bauart sowie in der von uns in Verkehr gebrachten Ausführung den einschlägigen, grundlegenden Sicherheits- und Gesundheitsanforderungen den EU-Richtlinien entspricht.

That the following Appliance complies with the appropriate basic safety and health requirements of the EU Directive based on its design and type, as brought into circulation by us.

Bei einer mit uns nicht abgestimmten Änderung des Gerätes verliert diese Erklärung ihre Gültigkeit.

In case of alteration of the machine, not agreed upon by us, this declaration will cease to be valid.

Bezeichnung des Geräts:
Machine Description:

Einschar Beetflug DBP1

Artikel-Nr.:
Article-No.:

67819

Einschlägige EU-Richtlinien:
EU-Directives:

2006/42/EG

Angewandte harmonisierte Normen:
Applicable harmonized standards:

EN 12100:2010

Dokumentenverantwortlicher:
Responsible for Documents:

R. Gut
Birkichstrasse 8
74549 Wolpertshausen

Ort:
Place:

Übrigshausen

Datum:
Date:

10.05.2021

Herstellerunterschrift:
Authorised Signature:



Angaben zum Unterzeichner:
Title of Signatory:

Hr. Abendschein, Geschäftsführer