



VOGELHAUS „COCO“ (MIT STÄNDER)

ARTIKEL-NR. 41365



**LESEN SIE DIE BEDIENUNGSANLEITUNG UND DIE SICHERHEITSHINWEISE
VOR DER ERSTEN VERWENDUNG GRÜNDLICH DURCH!**

DEMA-VERTRIEBS GMBH • IM TOBEL 4 • 74547 ÜBRIGSHAUSEN
WWW.DEMA-VERTRIEB.COM

© DEMA VERTRIEBS-GMBH

Inhaltsverzeichnis

1 SICHERHEITSHINWEISE.....	3
1-1 Bestimmungsgemäße Verwendung	3
2 TECHNISCHE DATEN.....	3
3 AUFBAU.....	4
4 TEILELISTE	5

1 SICHERHEITSHINWEISE

- Änderungen die dem technischen Fortschritt dienen, können ohne Vorankündigung vom Hersteller getätigt werden und sind eventuell in der Bedienungsanleitung noch nicht berücksichtigt.
- Kontrollieren Sie das Vogelhaus vor Inbetriebnahme auf Vollständigkeit und Funktion.
- Nehmen Sie niemals ein defektes oder funktionsunfähiges Vogelhaus in Betrieb! Kontaktieren Sie den Hersteller oder lassen Sie das Gerät von einem qualifizierten Fachmann kontrollieren.
- Arbeiten Sie immer mit Bedacht und der nötigen Vorsicht!
- Wenden Sie auf keinen Fall übermäßige Gewalt an!
- Tragen Sie beim Aufbau unbedingt Schutzhandschuhe!
- Stellen Sie das Vogelhaus in einem ausreichenden Abstand zu möglichen Feuerquellen auf!
- Lehen Sie sich niemals gegen das Vogelhaus bzw. klettern Sie niemals drauf.
- Arbeiten Sie niemals wenn Sie müde sind oder unter dem Einfluss von Alkohol, Drogen, Medikamente oder sonstigen Rauschmitteln stehen!
- Verwahren Sie Verpackungsteile (Folien, Plastikbeutel, Styropor, etc.) nur an Orten auf, die Kindern insbesondere Säuglingen nicht zugänglich sind, da Verpackungsteile oft nicht erkennbare Gefahren bergen (z. B. Erstickungsgefahr).

1-1 BESTIMMUNGSGEMÄßE VERWENDUNG

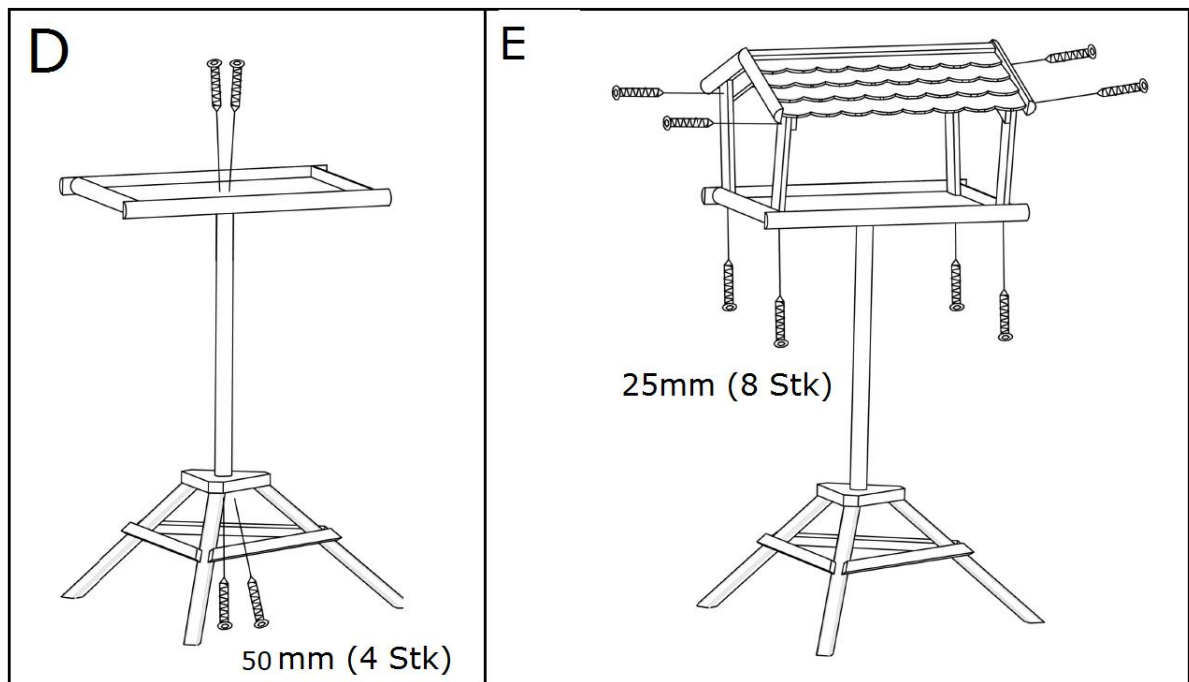
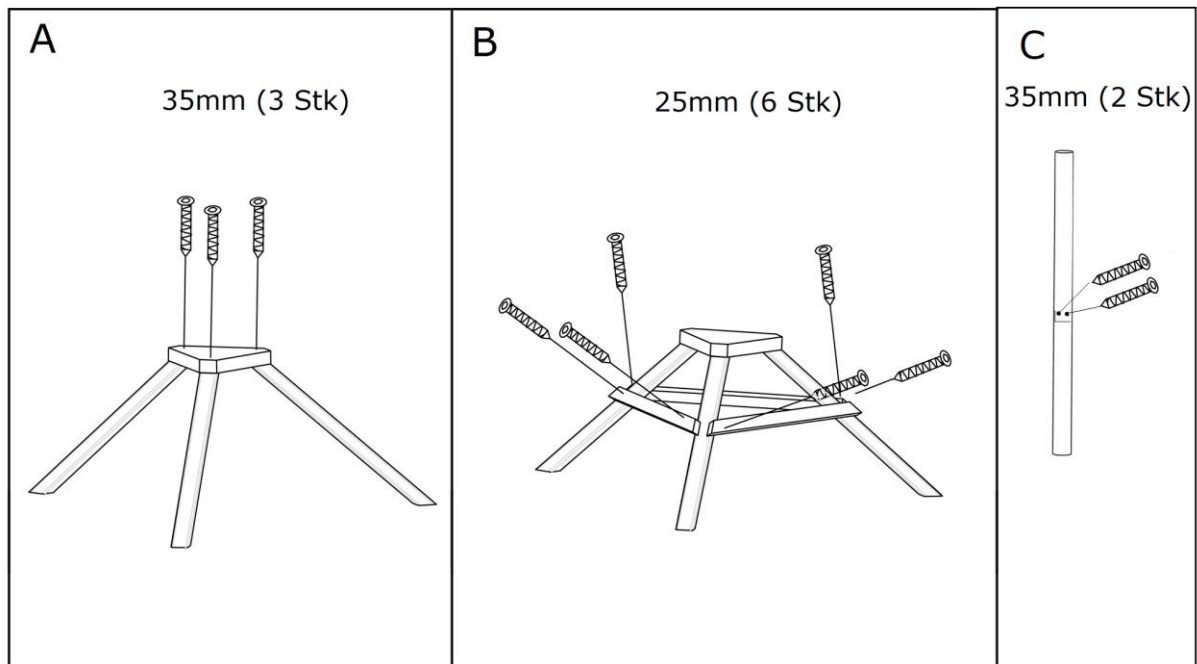
- Das Vogelhaus eignet sich als überdachte Futterstelle für frei lebende Vögel.

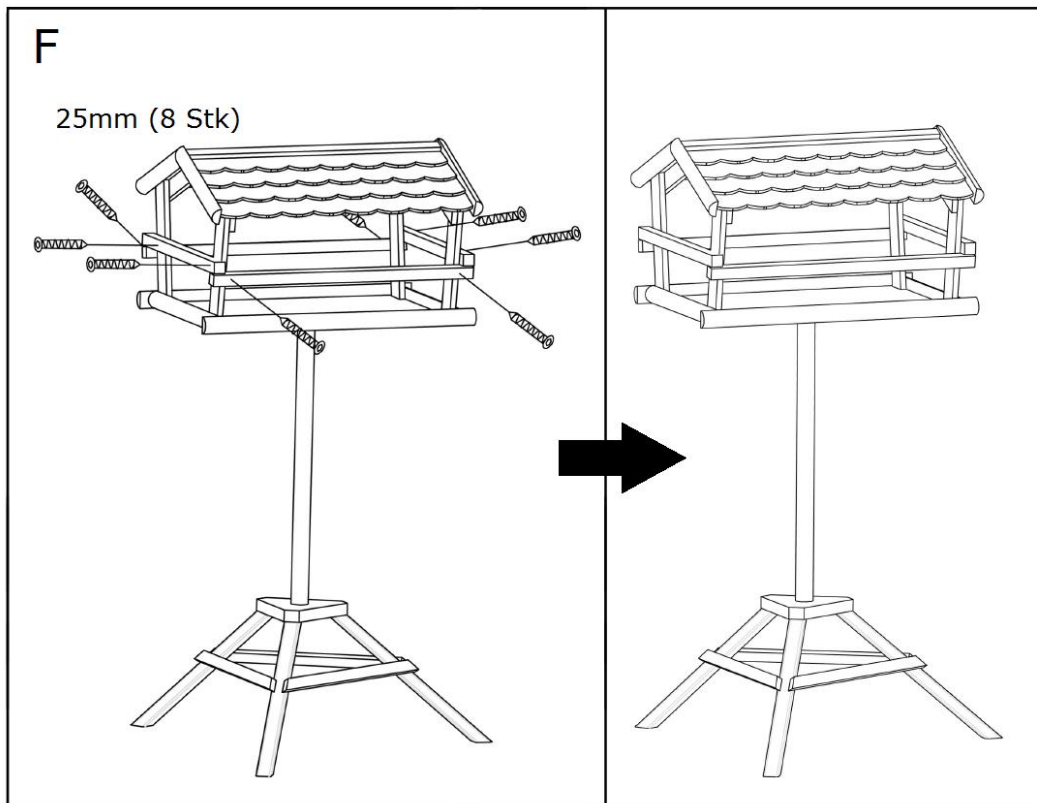
2 TECHNISCHE DATEN

Maße BxTxH	45 x 41 x 116 cm
Holzart	Tanne
Gewicht	ca. 2,3 kg

3 AUFBAU

- Verwenden Sie für die Montage einen Kreuzschlitzschraubenzieher, verwenden Sie keinen elektrischen Schraubenzieher.
- **ACHTUNG:** Tragen Sie beim Aufbau unbedingt Schutzhandschuhe!
- Falls nötig, ziehen Sie für den Aufbau eine weitere Person hinzu.
- Montieren Sie das Vogelhaus wie unten in den Abbildungen zu sehen zusammen. Verwenden Sie hierzu auch die nachfolgende Teileliste





4 TEILELISTE

<p>Nr.1 (1 Stk)</p>	<p>Nr. 2 (4 Stk)</p>	<p>Nr. 3 (2 Stk)</p>	<p>Nr. 4 (2 Stk)</p>	<p>Nr. 5 (1 Stk)</p>			
<p>Nr. 6 (1Stk)</p>	<p>Nr. 7 (1Stk)</p>	<p>Nr. 8 (3 Stk)</p>	<p>Nr. 9 (3 Stk)</p>	<p>Nr. 10 (1 Stk)</p>	<p>25mm (22 Stk)</p>	<p>35mm (5 Stk)</p>	<p>50mm (4 Stk)</p>