



MÄHROBOTERGARAGE „GÖTEBORG“

ARTIKEL-NR. 14270



**LESEN SIE DIE BEDIENUNGSANLEITUNG UND DIE SICHERHEITSHINWEISE
VOR DER ERSTEN VERWENDUNG GRÜNDLICH DURCH!**

**DEMA-VERTRIEBS GMBH • IM TOBEL 4 • 74547 ÜBRIGSHAUSEN
WWW.DEMA-VERTRIEB.COM**

© DEMA VERTRIEBS-GMBH

Inhaltsverzeichnis

1 SICHERHEITSHINWEISE.....	3
2 TECHNISCHE DATEN.....	3
3 MONTAGE & AUFBAU	4
4 EXPLOSIONSZEICHNUNG.....	6
4-1 Teileliste.....	6
5 ENTSORGUNG.....	6

1 SICHERHEITSHINWEISE

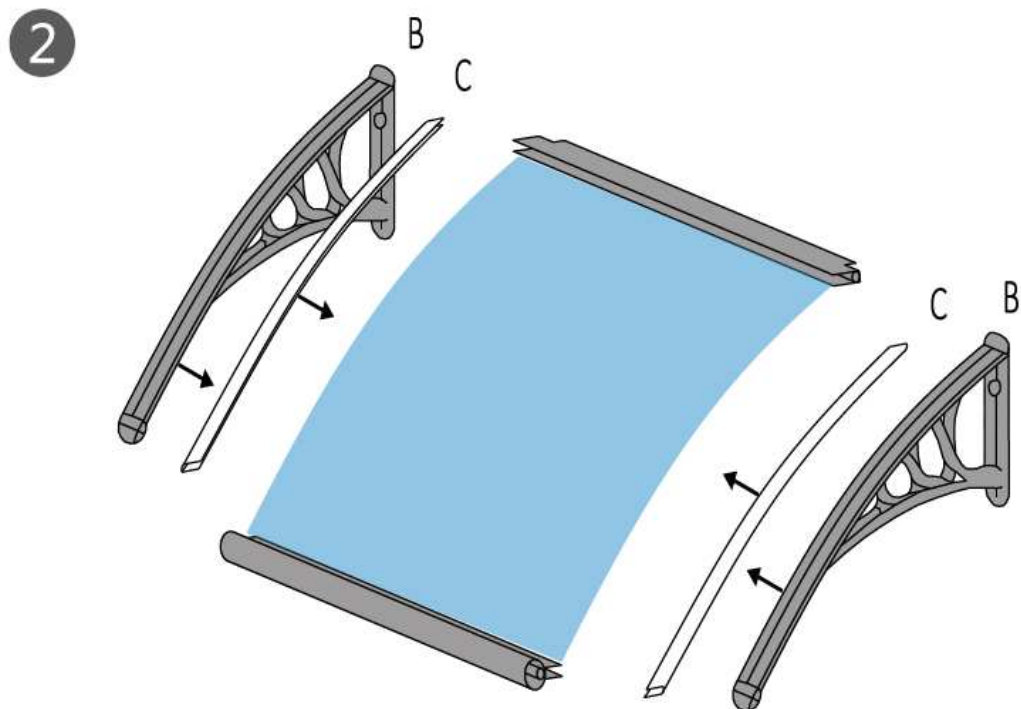
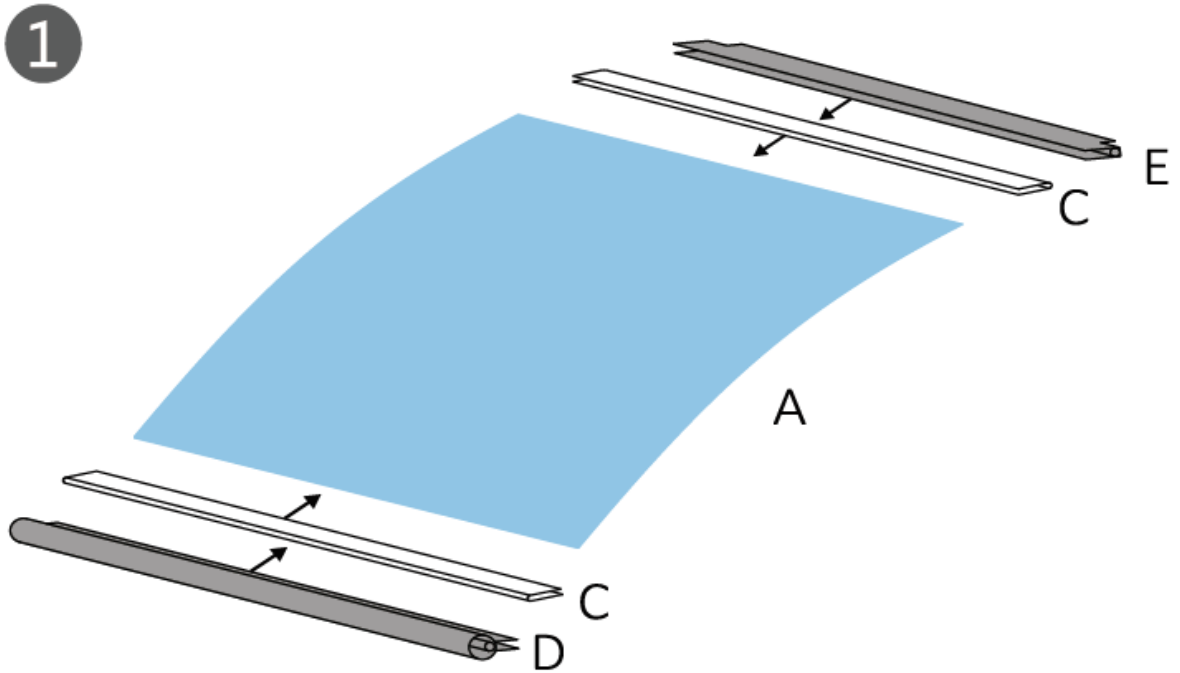
- Änderungen die dem technischen Fortschritt dienen, können ohne Vorankündigung vom Hersteller getätigt werden und sind eventuell in der Bedienungsanleitung noch nicht berücksichtigt.
- Kontrollieren Sie das Gerät vor Inbetriebnahme auf Vollständigkeit und Funktion!
- Nehmen Sie niemals ein defektes oder funktionsunfähiges Gerät in Betrieb! Kontaktieren Sie den Hersteller oder lassen Sie das Gerät von einem qualifizierten Mechaniker kontrollieren.
- Arbeiten Sie immer mit Bedacht und der nötigen Vorsicht!
- Wenden Sie auf keinen Fall übermäßige Gewalt an!
- Halten Sie Kinder und unbeteiligte Dritte vom Arbeitsbereich fern.
- Steigen Sie niemals auf die Mährobotergarage!
- Arbeiten Sie niemals, wenn Sie müde sind oder unter dem Einfluss von Drogen, Medikamenten oder Alkohol stehen.
- Verwahren Sie Verpackungsteile (Folien, Plastikbeutel, Styropor, etc.) nur an Orten auf, die Kindern insbesondere Säuglingen nicht zugänglich sind, da Verpackungsteile oft nicht erkennbare Gefahren bergen (z. B. Erstickungsgefahr).

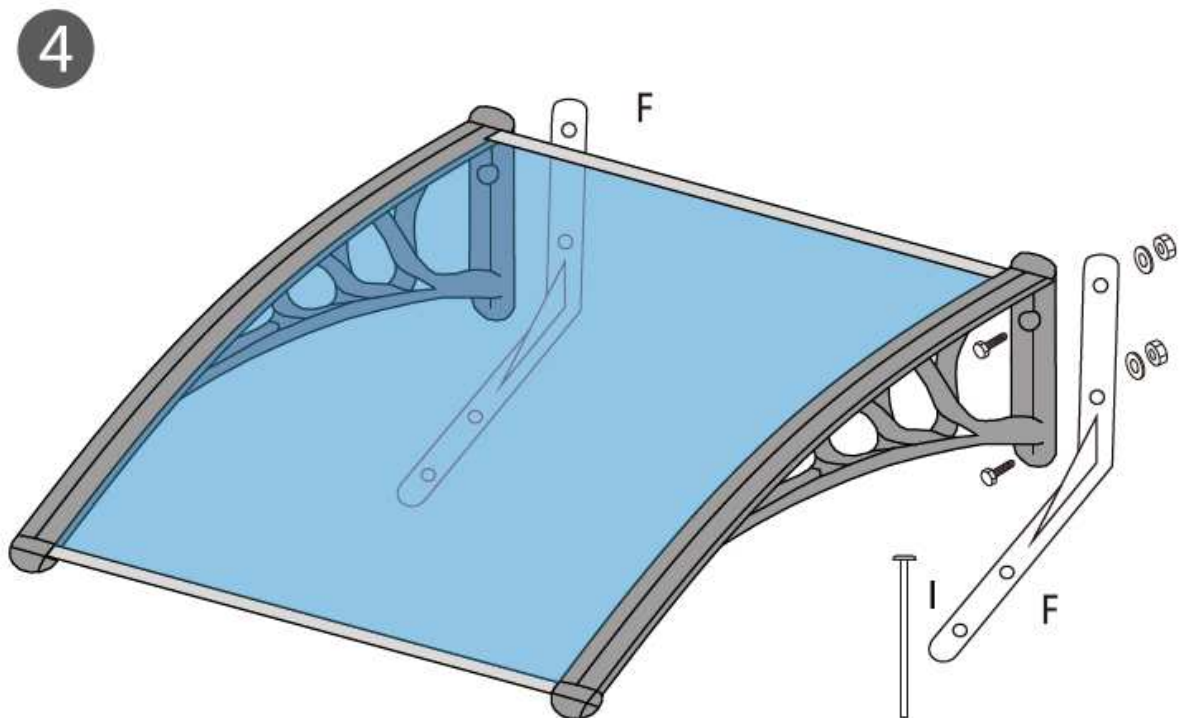
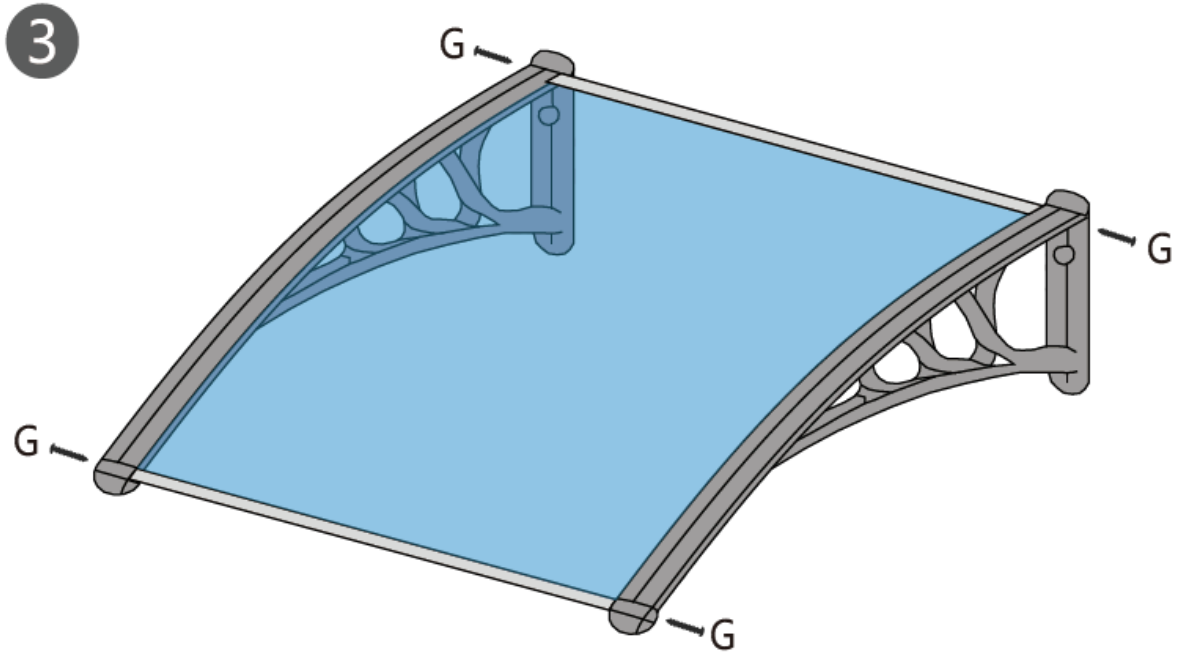
2 TECHNISCHE DATEN

Maße gesamt (BxTxH)	ca. 82 x 106 x43 cm
Unterfahrhöhe vorne	32 cm
Unterfahrhöhe hinten	29 cm
Durchfahrmaß Breite	70 cm
Gewicht	ca.6,6 kg

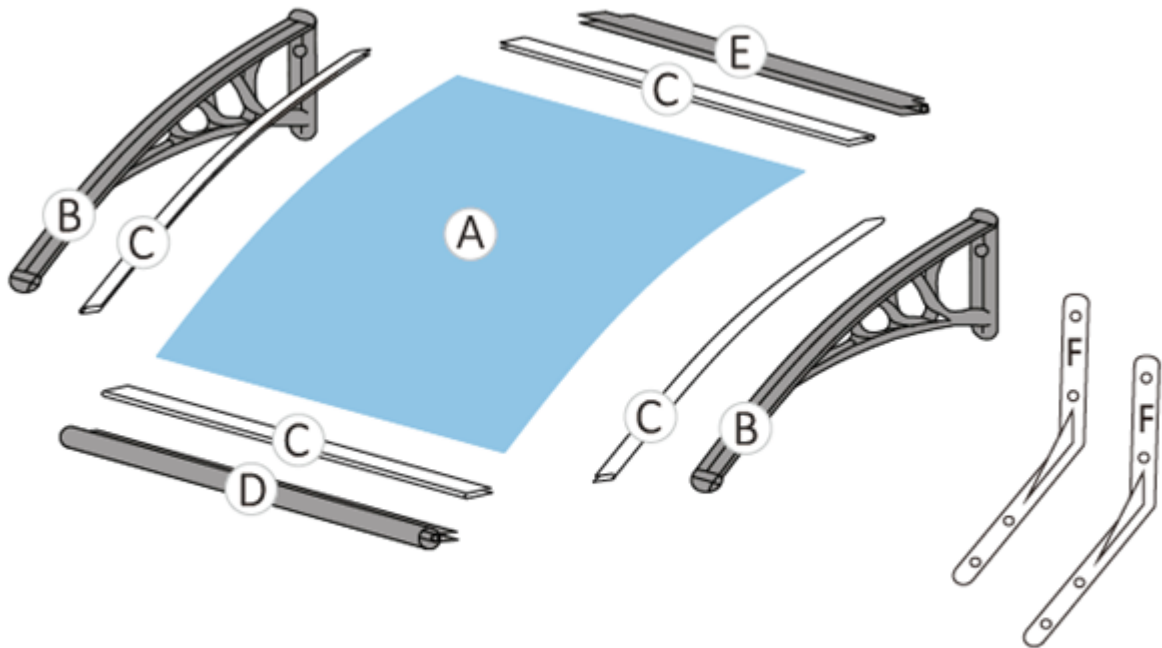
3 MONTAGE & AUFBAU

- Verwenden Sie für die Montage die Explosionszeichnung (Kap. 4).





4 EXPLOSIONSZEICHNUNG



2x Sechskantschraube M12x26
4x Kreuzschlitzschraube
4x Mutter M12

2x Sechskantschraube M12x35
4x Unterlagscheibe Ø 12,4
4x Erd-Nagel Ø 6 x 140

4-1 TEILELISTE

TEIL	BEZEICHNUNG	STK	TEIL	BEZEICHNUNG	STK
A	Dachscheibe	1	D	Leiste unten	1
B	Seitenteil	2	E	Leiste oben	1
C	Kantenschutz*	1	F	Fuß	2

*Zum selber passend Zuschneiden

5 ENTSORGUNG

Im Falle der Entsorgung dieses Gerätes wenden Sie sich bitte an die DEMA Vertriebs-GmbH, Ihren lokalen Händler oder einen lokalen Wertstoffverwerter. Führen Sie das Gerät gegebenenfalls einer kommunalen Sammelstelle zu! Entsorgen Sie das Gerät keinesfalls über den normalen Hausmüll! Sie leisten damit einen wichtigen Beitrag zur Erhaltung der Umwelt.