

STECKREGAL 5 BÖDEN JE 175 KG

ARTIKEL-NR. 15501 / 15502 / 15503



**LESEN SIE DIE BEDIENUNGSANLEITUNG UND DIE SICHERHEITSHINWEISE
VOR DER ERSTEN VERWENDUNG GRÜNDLICH DURCH!**

**DEMA-VERTRIEBS GMBH • IM TOBEL 4 • 74547 ÜBRIGSHAUSEN
WWW.DEMA-VERTRIEB.COM**

© DEMA VERTRIEBS-GMBH

Inhaltsverzeichnis

1 SICHERHEITSHINWEISE.....	3
1-1 Bestimmungsgemäße Verwendung	3
1-2 Weitere Gefahrenhinweise	3
2 AUFBAU.....	4
3 ENTSORGUNG	5
4 TEILELISTE	6
5 TECHNISCHE DATEN.....	6

1 SICHERHEITSHINWEISE

- Änderungen die dem technischen Fortschritt dienen, können ohne Vorankündigung vom Hersteller getätigt werden und sind eventuell in der Bedienungsanleitung noch nicht berücksichtigt.
- Kontrollieren Sie das Regal vor Inbetriebnahme auf Vollständigkeit und Funktion.
- Nehmen Sie niemals ein defektes oder beschädigtes Regal in Betrieb! Kontaktieren Sie den Hersteller oder lassen Sie das Gerät von einem qualifizierten Mechaniker kontrollieren.
- **Tragen Sie bei der Montage unbedingt Sicherheits- bzw. Schnittschutzhandschuhe!**
- Steigen bzw. setzen Sie sich niemals auf das Regal!
- Überlasten Sie niemals die Böden des Regals (siehe Kap. „Technische Daten“)!
Verteilen Sie die Lasten auf dem Regal stets gleichmäßig!
- **Eine Wandbefestigung wird dringend empfohlen!**
- Halten Sie Kinder und unbeteiligte Dritte von dem Regal fern.
- Arbeiten Sie immer mit Bedacht und der nötigen Vorsicht!
- Wenden Sie auf keinen Fall übermäßige Gewalt an!
- Verwahren Sie Verpackungsteile (Folien, Plastikbeutel, Styropor, etc.) nur an Orten auf, die Kindern insbesondere Säuglingen nicht zugänglich sind! Da Verpackungsteile oft nicht erkennbare Gefahren bergen (z. B. Erstickungsgefahr).

1-1 BESTIMMUNGSGEMÄßE VERWENDUNG

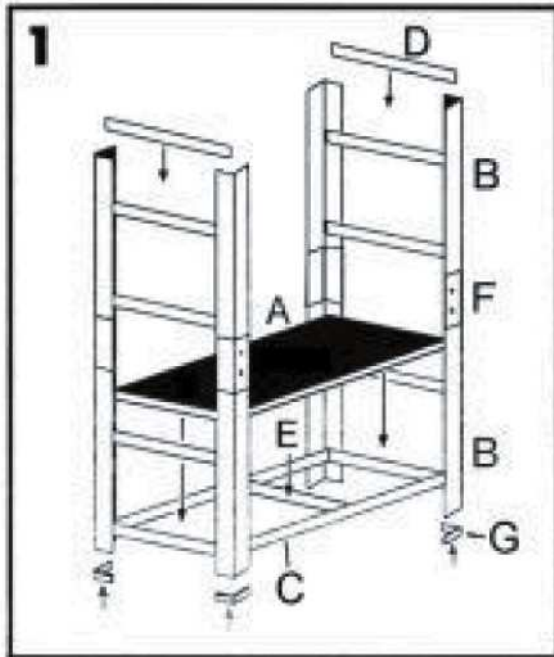
- Das Steckregal eignet sich als Abstellfläche für Haushalts-Gegenstände.
- Das Steckregal eignet sich nicht als Steighilfe!

1-2 WEITERE GEFAHRENHINWEISE

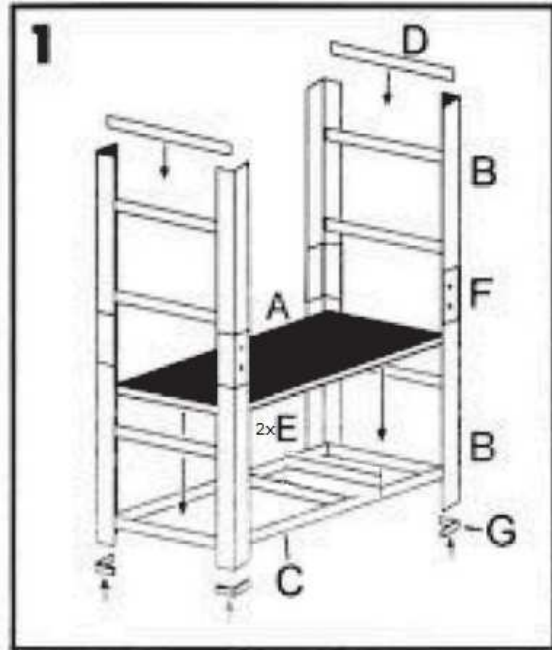


2 AUFBAU

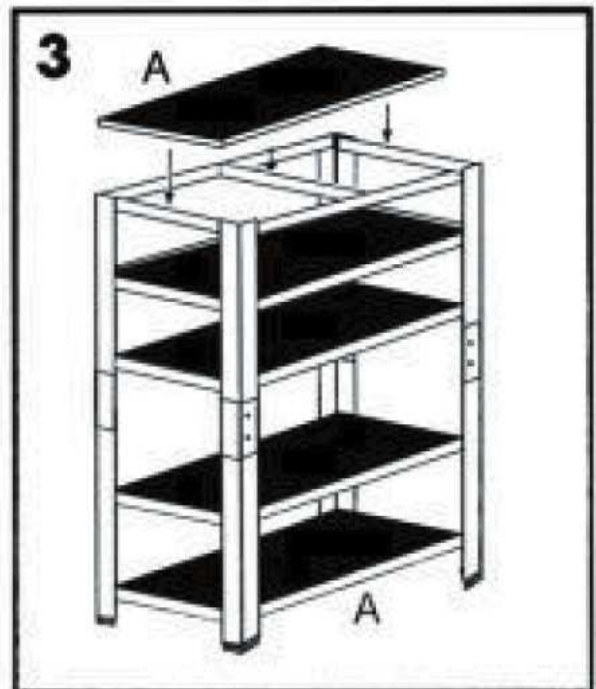
- Nehmen Sie die Teile aus der Transportverpackung.
- Bauen Sie das Regal nicht alleine auf, ziehen Sie eine weitere Person als Hilfe hinzu!
- Verwenden Sie für den Aufbau die Teileliste (Kap. 5) und geeignete Werkzeuge (wie z.B. Gummihammer und Flachsitz-Schraubendreher).



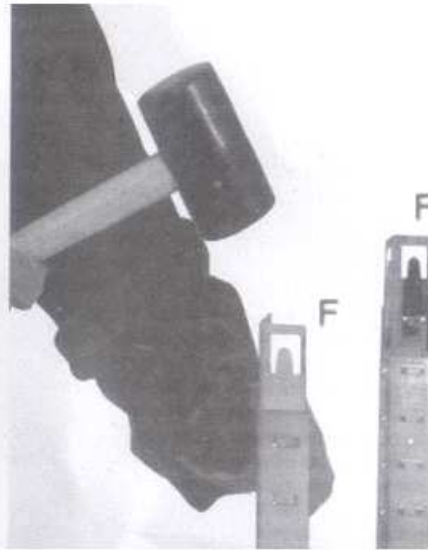
Art.Nr. 15501 & 15502



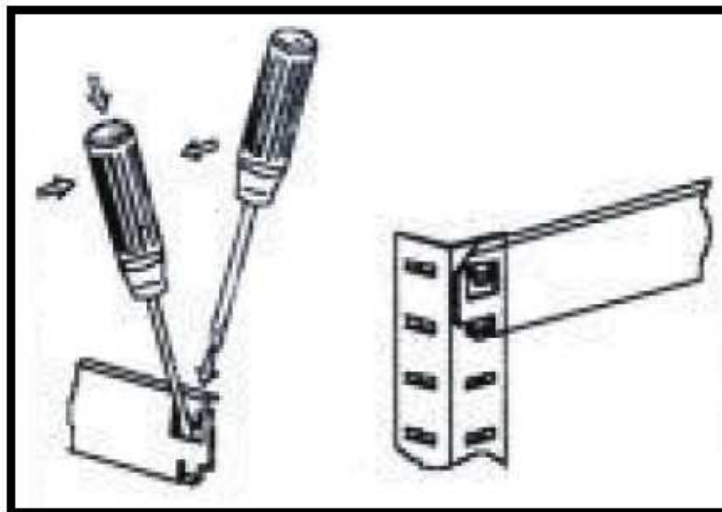
Art.Nr. 15503



HINWEIS: Fixieren Sie die Verbindungsstücke (F) der senkrechten Rahmen bzw. die Traversen mit einem Gummihammer. Verwenden Sie niemals einen herkömmlichen Hammer, dies kann das Material beschädigen bzw. verformen!



- Die Laschenzungen zum Fixieren mit z.B. Schraubendreher umbiegen:



- Es wird dringend empfohlen, das Regal an der Wand zu befestigen!
- Belasten Sie das Regal niemals punktuell mit der max. zulässigen Last! Verteilen Sie die Last gleichmäßig.
- **Tipp:** Sollten sich die Steckungen der Traversen bei der Montage verbiegen, können diese mit Hilfe eines Flachsitzschraubendrehers in Ihre ursprüngliche Form zurückgebogen werden.

3 ENTSORGUNG

Im Falle der Entsorgung dieses Gerätes wenden Sie sich bitte an die DEMA Vertriebs-GmbH, Ihren lokalen Händler oder einen lokalen Wertstoffverwerter. Führen Sie das Gerät keinesfalls einer kommunalen Sammelstelle zu! Entsorgen Sie das Gerät keinesfalls über den normalen Hausmüll! Sie leisten damit einen wichtigen Beitrag zur Erhaltung der Umwelt.

4 TEILELISTE

NR	ABBILDUNG	BEZEICHNUNG	STK
A		Regalboden	5
B		Senkrechter Rahmen	8
C		Traverse (lang, horizontal)	10
D		Traverse (kurz, horizontal)	10
E		Quertraverse	5 bzw.10
F		Verbindungsstück	4
G		Fußschoner	8

5 TECHNISCHE DATEN

Artikelnummer	15501	15502	15503
Belastbarkeit (bei gleichm. Belastung)	875 kg	875 kg	875 kg
Traglast pro Boden (bei gleichm. Belastung)	175 kg	175 kg	175 kg
Maße (HxBxT)	180x90x60 cm	200x100x50 cm	200x120x60 cm
Gewicht	ca. 20,7 kg	ca. 18 kg	ca. 24,6 kg