



LED-LEUCHTE SLIM 20W

OHNE SENSOR / MIT SENSOR

ARTIKEL-NR. 90037 & 90038



**LESEN SIE DIE BEDIENUNGSANLEITUNG UND DIE SICHERHEITSHINWEISE
VOR DER ERSTEN VERWENDUNG GRÜNDLICH DURCH!**

DEMA-VERTRIEBS GMBH • IM TOBEL 4 • 74547 ÜBRIGSHAUSEN
WWW.DEMA-VERTRIEB.COM

© DEMA VERTRIEBS-GMBH

Inhaltsverzeichnis

1 SICHERHEITSHINWEISE.....	3
1-1 Bestimmungsgemäße Verwendung	3
1-2 Piktogrammläuterung.....	3
2 MONTAGE & INBETRIEBNAHME	4
2-1 Art.-Nr. 90038	6
3 WARTUNG	6
4 TECHNISCHE DATEN.....	7
5 ENTSORGUNG	7
6 CE-KONFORMITÄTSERKLÄRUNG	8

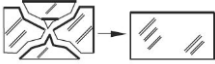

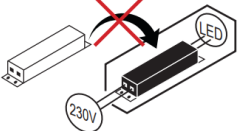
1 SICHERHEITSHINWEISE






- Änderungen die dem technischen Fortschritt dienen, können ohne Vorankündigung vom Hersteller getätigt werden und sind eventuell in der Bedienungsanleitung noch nicht berücksichtigt.
- Kontrollieren Sie das Gerät vor Inbetriebnahme auf Vollständigkeit und Funktion!
- Nehmen Sie niemals ein defektes oder funktionsunfähiges Gerät in Betrieb! Kontaktieren Sie den Hersteller oder lassen Sie das Gerät von einem Elektriker kontrollieren.
- Benutzen Sie die Leuchte niemals, wenn das Schutzglas gerissen oder gebrochen ist!
- Legen Sie niemals Gegenstände (z.B. Kleidungsstücke) auf die Leuchte, während diese in Betrieb ist!
- Schalten Sie die Stromzufuhr (am Sicherungskasten) vor allen Anschluss- und Wartungsarbeiten ab.
- Halten Sie das Gerät von Regen, Nässe und Feuchtigkeit möglichst fern.
- Achten Sie darauf, dass die Spannung Ihres Anschlusskabels mit den Angaben der auf dem Typenschild Ihres Geräts übereinstimmt.
- Achten Sie auf Beschädigungen am Netzkabel. Sollte dieses Schäden aufweisen, tauschen Sie dieses aus bzw. kontaktieren Sie unsere Serviceabteilung. Verwenden Sie die Leuchte niemals wenn das Netzkabel beschädigt ist!
- Verwenden Sie die Leuchte niemals in der Nähe von brenn- oder explosionsfähigen Stoffen bzw. Flüssigkeiten!
- Arbeiten Sie immer mit Bedacht und der nötigen Vorsicht!
- Wenden Sie auf keinen Fall übermäßige Gewalt an!
- Halten Sie Kinder und unbeteiligte Dritte der Leuchte fern.
- Arbeiten Sie niemals wenn Sie müde sind oder unter dem Einfluss von Alkohol, Drogen, Medikamente oder sonstigen Rauschmitteln stehen!
- Verwahren Sie Verpackungsteile (Folien, Plastikbeutel, Styropor, etc.) nur an Orten auf, die Kindern insbesondere Säuglingen nicht zugänglich sind, da Verpackungsteile oft nicht erkennbare Gefahren bergen (z. B. Erstickungsgefahr).

1-1 BESTIMMUNGSGEMÄßE VERWENDUNG

- Die Leuchte eignet sich zum Ausleuchten von Örtlichkeiten.
- Die Leuchte eignet sich nicht als Heizgerät!

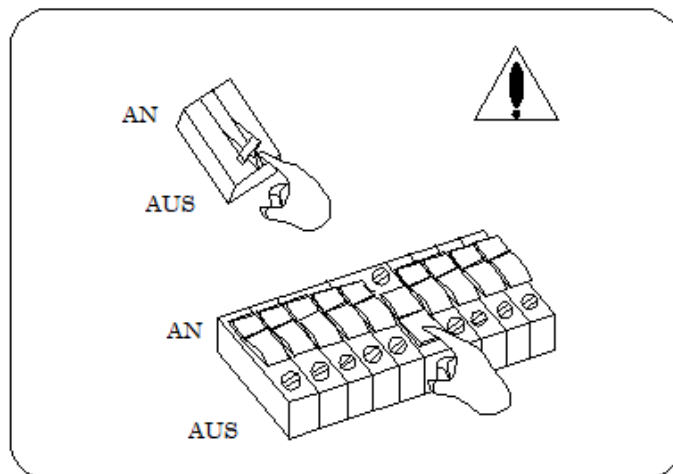
1-2 PIKTOGRAMMERLÄUTERUNG

	Schutzglas bei Rissen, Sprüngen und anderen Beschädigungen umgehend austauschen!
	Leuchtmittel nicht austauschbar
	Steuergerät nicht austauschbar

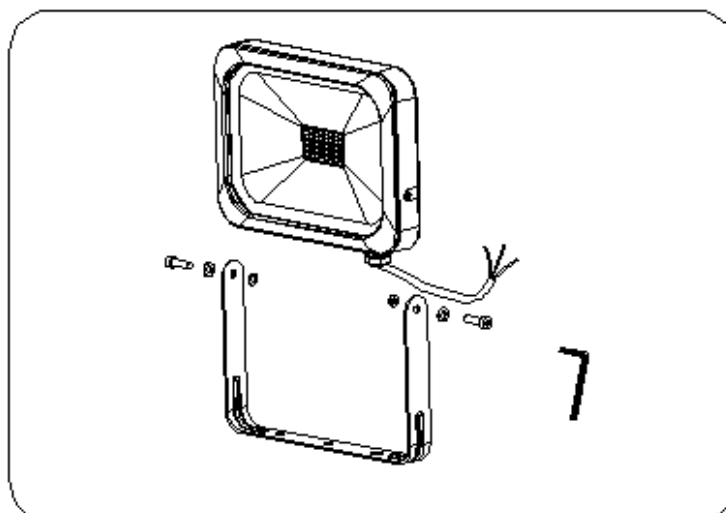
	Warnung vor heißen Oberflächen!
	Elektrischer Anschluss (Spannung/Frequenz/Leistungsaufnahme)
	Produkt darf nicht über den Hausmüll entsorgt werden!
	Schutzklasse I
IPXX	Schutzart
	CE-Kennzeichnung

2 MONTAGE & INBETRIEBNAHME

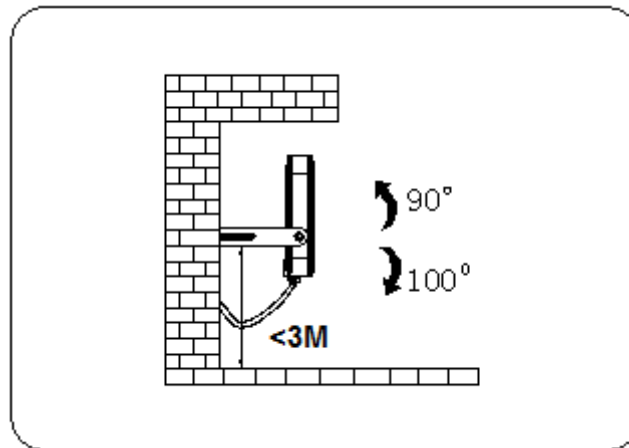
- Schalten Sie den Strom vor der Montage aus!
-



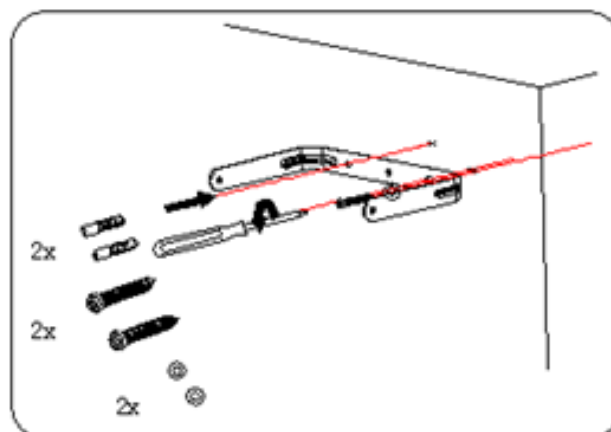
- Schrauben Sie den Befestigungsbügel ab.



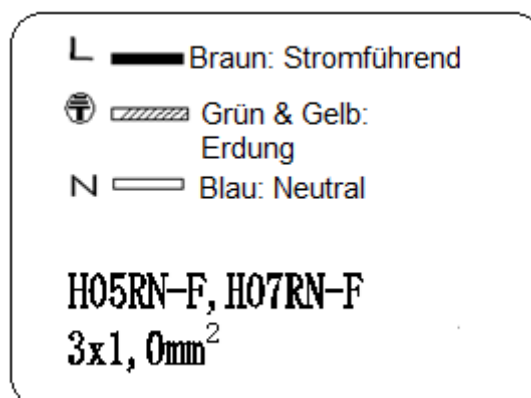
- Suchen Sie eine geeignete Stelle an der Außenwand und markieren Sie die Bohrlöcher. Nehmen Sie dafür den Befestigungsbügel als Vorlage.



- Bohren Sie die entsprechenden Bohrlöcher.
- Schrauben Sie mit Hilfe geeigneter Schrauben und Dübeln den Befestigungswinkel an die Wand.



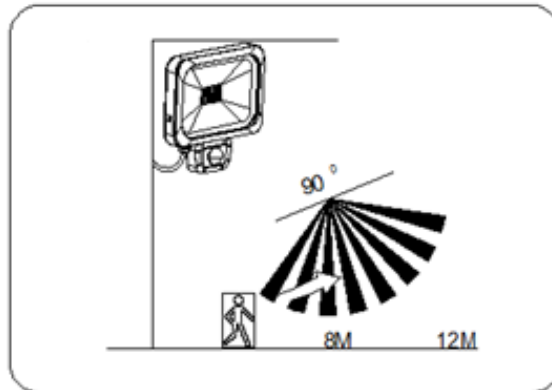
- Befestigen Sie die Lampe an dem Befestigungsbügel.
- Verbinden Sie die Anschlusskabel (verwenden Sie die Abbildung unten als Hilfe).



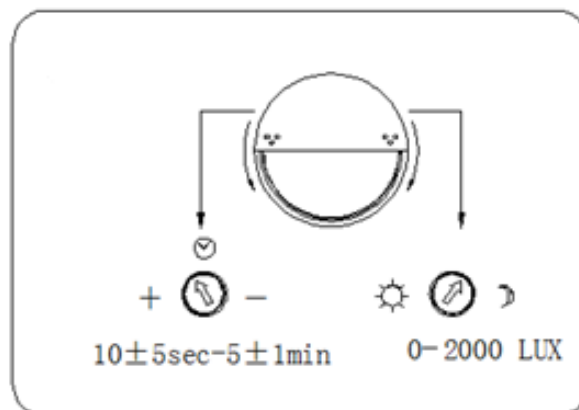
- Schalten Sie den Strom nun wieder an, um die Lampe zu benutzen.

2-1 ART.-NR. 90038

- Der Bewegungsmelder hat eine maximale Reichweite von 12 Meter, wenn er in einem 90° Winkel eingestellt wird.



- Der Bewegungsmelder hat zwei Einstellmöglichkeiten (siehe Abbildung unten):
- Zeit einstellen: Mit diesem Schalter kann man die Leuchtdauer einstellen, wie lange die Lampe leuchtet, sobald eine Bewegung erkannt wurde. Die Leuchtdauer ist einstellbar von 10 ± 5 sec bis 5 ± 1 min.
- Lichtanpassung: Mit diesem Knopf kann man einstellen, ab welchem Lichtwert der Bewegungsmelder aktiviert wird. Der Wert ist einstellbar von 0-2000 Lux.



3 WARTUNG

- Schalten Sie die Stromzufuhr (am Sicherungskasten) vor allen Anschluss- und Wartungsarbeiten ab.
- Überprüfen Sie regelmäßig die Verschraubungen der Befestigung des Strahlers und den Zustand der Verkabelung bzw. des Schutzglases.
- Verwenden Sie für die Reinigung niemals aggressive Reinigungs- oder Lösungsmittel.
- Verwenden Sie für die Reinigung nur ein leicht angefeuchtetes Baumwolltuch. Niemals Wasser oder andere Flüssigkeiten in das Geräteinnere fließen lassen!
- Lagern Sie die Leuchte an einem trockenen, sauberen und witterungsgeschützten Ort.

4 TECHNISCHE DATEN

Artikelnummer	90037	90038
Netzanschluss	230 V / 50 Hz	230 V / 50 Hz
Leistungsaufnahme	20 W	20 W
Nenn-Nutzlichtstrom	1800 lm	1800 lm
Bemessungs-Gesamtlichtstrom	2200 lm	2200 lm
Lichtfarbe	6500 K	6500 K
Energieeffizienzklasse	F	F
Gewichteter Energieverbrauch	20 kWh / 1.000 h	20 kWh / 1.000h
Schutzklasse	I	I
Schutzart	IP54	IP54
Gewicht	ca. 0,8 kg	ca. 0,9 kg

5 ENTSORGUNG

Im Falle der Entsorgung dieses Gerätes wenden Sie sich bitte an die DEMA Vertriebs-GmbH, Ihren lokalen Händler oder einen lokalen Wertstoffverwerter.

Entsorgen Sie das Gerät keinesfalls über den normalen Hausmüll!

Sie leisten damit einen wichtigen Beitrag zur Erhaltung der Umwelt.

6 CE-KONFORMITÄTSERKLÄRUNG

EU-Konformitätserklärung

EU Declaration of Conformity

Hiermit erklären wir,
We herewith declare

DEMA-Vertriebs GmbH
Im Tobel 4, 74547 Übrigshausen, Germany

Dass das nachfolgend bezeichnete Gerät aufgrund seiner Konzipierung und Bauart sowie in der von uns in Verkehr gebrachten Ausführung den einschlägigen, grundlegenden Sicherheits- und Gesundheitsanforderungen den EU-Richtlinien entspricht.

That the following Appliance complies with the appropriate basic safety and health requirements of the EU Directive based on its design and type, as brought into circulation by us.

Bei einer mit uns nicht abgestimmten Änderung des Gerätes verliert diese Erklärung ihre Gültigkeit.

In case of alteration of the machine, not agreed upon by us, this declaration will cease to be valid.

Bezeichnung des Geräts:
Machine Description:

LED-Leuchte Slim
LEDS 20S & LEDS 20BM

Artikel-Nr.:
Article-No.:

90037 & 90038

Einschlägige EU-Richtlinien:
EU-Directives:

2014/30/EU
2014/35/EU
2011/65/EU

Angewandte harmonisierte Normen:
Applicable harmonized standards:

EN 55015:2019+A11:2020
EN 61547:2009
EN 61000-3-2:2019
EN 61000-3-3:2013+A1:2019
EN 60598-1:215+A1:2018
EN 60598-2-5:2015

Dokumentenverantwortlicher:
Responsible for Documents:

R. Gut
Birkichstrasse 8
74549 Wolpertshausen

Ort:
Place:

Übrigshausen

Datum:
Date:

25.04.2022

Herstellerunterschrift:
Authorised Signature:



Angaben zum Unterzeichner:
Title of Signatory:

Hr. Abendschein, Geschäftsführer