

AUTOMATISCHER FENSTERÖFFNER

DAF 200

ARTIKEL-NR. 47079



**LESEN SIE DIE BETRIEBSANLEITUNG UND DIE SICHERHEITSHINWEISE
VOR DER ERSTEN VERWENDUNG GRÜNDLICH DURCH!**

**DEMA-VERTRIEBS GMBH • IM TOBEL 4 • 74547 ÜBRIGSHAUSEN
WWW.DEMA-VERTRIEB.COM**

© DEMA VERTRIEBS-GMBH

Inhaltsverzeichnis

1 SICHERHEITSHINWEISE.....	3
1-1 Bestimmungsgemäße Verwendung	3
2 MONTAGE & AUFBAU	4
2-1 Montage an Fensteröffners	4
2-2 Teileliste.....	6
3 WARTUNG	7
4 ENTSORGUNG	7
5 TECHNISCHE DATEN.....	7
6 CE-KONFORMITÄTSERKLÄRUNG	8

1 SICHERHEITSHINWEISE

- Änderungen die dem technischen Fortschritt dienen, können ohne Vorankündigung vom Hersteller getätigt werden und sind eventuell in der Bedienungsanleitung noch nicht berücksichtigt.
- Kontrollieren Sie das Gerät vor Inbetriebnahme auf Vollständigkeit und Funktion!
- Nehmen Sie niemals ein defektes oder funktionsunfähiges Gerät in Betrieb! Kontaktieren Sie den Hersteller oder lassen Sie das Gerät von einem qualifizierten Mechaniker kontrollieren.
- Arbeiten Sie immer mit Bedacht und der nötigen Vorsicht!
- Wenden Sie auf keinen Fall übermäßige Gewalt an!
- Überschreiten Sie niemals die maximale Hubkraft des Fensteröffners.
- Achten Sie immer darauf, dass beim Verwenden des Fensteröffners niemals Körperteile oder Kleidungsstücke in Gefahrenbereiche gelangen können
- Halten Sie Kinder und nicht autorisierte Personen von dem Fensteröffner fern.
- Verwahren Sie Verpackungsteile (Folien, Plastikbeutel, Styropor, etc.) nur an Orten auf, die Kindern insbesondere Säuglingen nicht zugänglich sind! Da Verpackungsteile oft nicht erkennbare Gefahren bergen (z. B. Erstickungsgefahr).

1-1 BESTIMMUNGSGEMÄßE VERWENDUNG

- Der Fensteröffner dient zum Öffnen und Schließen von Dach- und Seitenfenstern (in z.B. Gewächshäusern).
- Der Fensteröffner eignet sich nicht für die Montage an schweren Fenstern in z.B. Wohnhäusern.
- Der Arbeitsbereich des Fensteröffners liegt zwischen +16 und +35 °C.

2 MONTAGE & AUFBAU

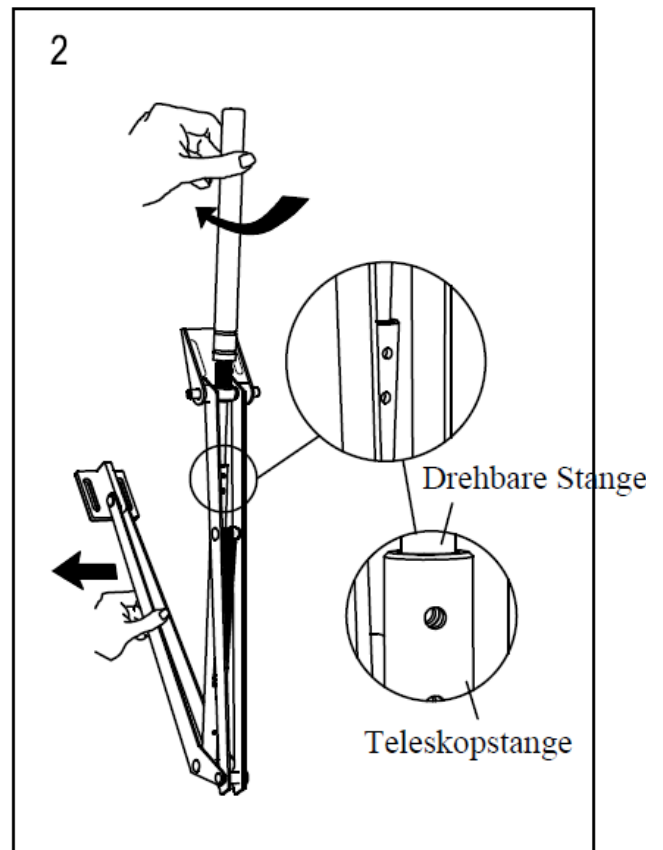
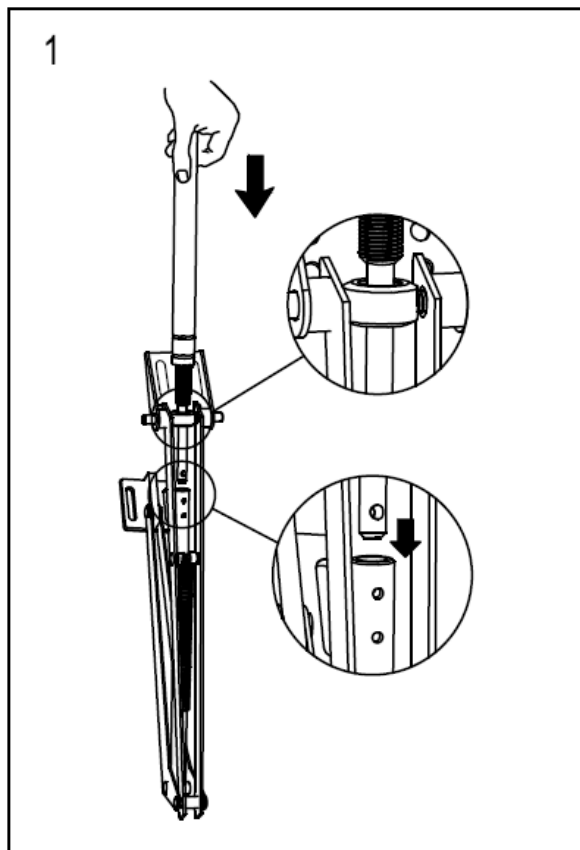
- Für den Zusammenbau werden folgende Werkzeuge benötigt:

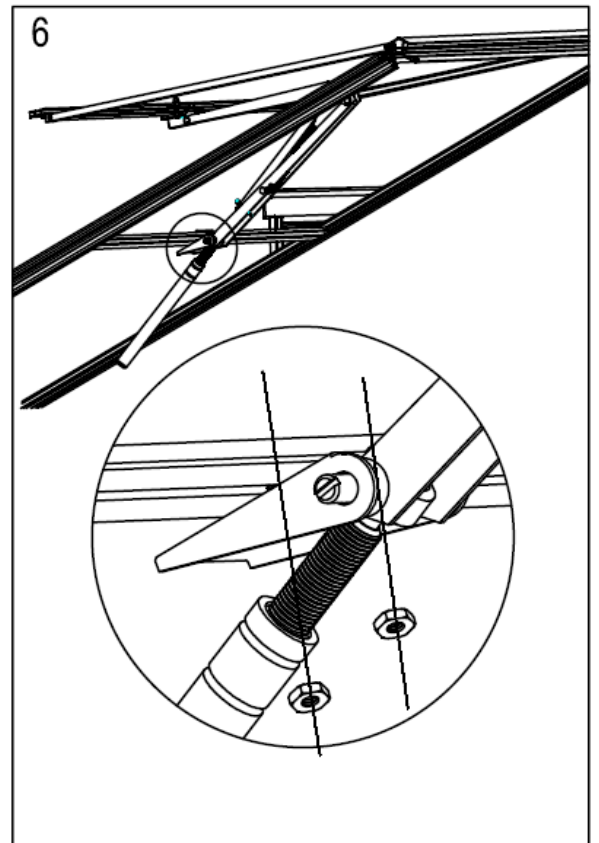
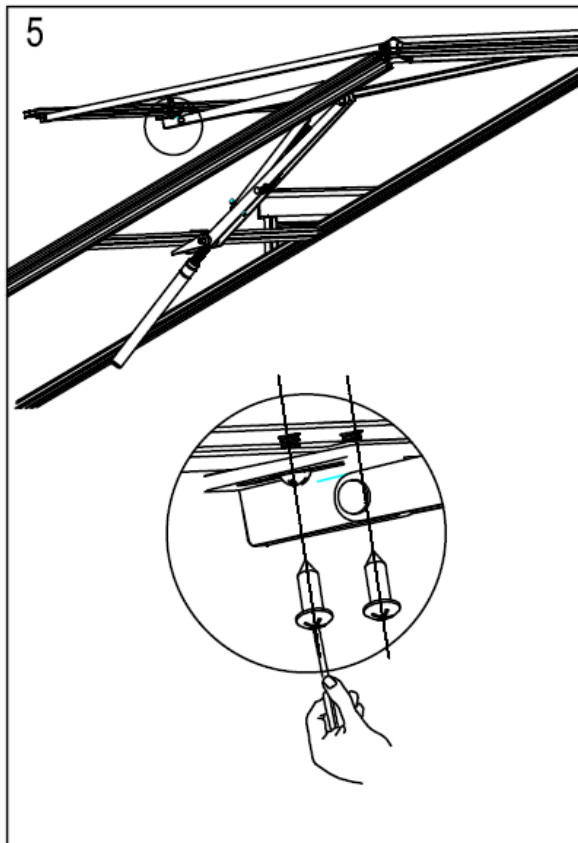
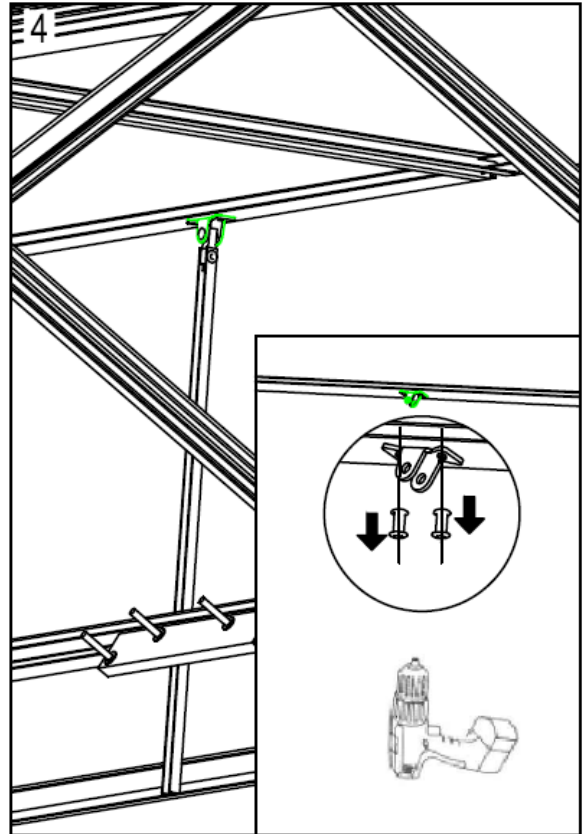
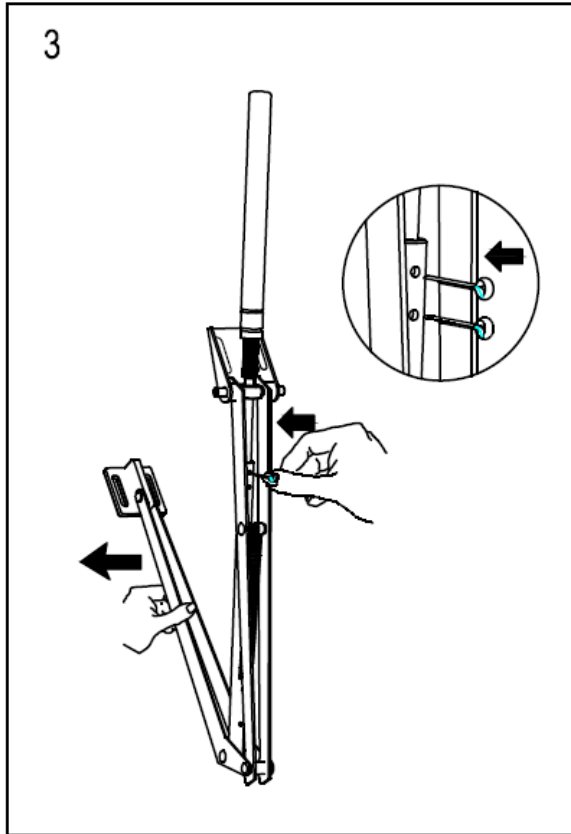


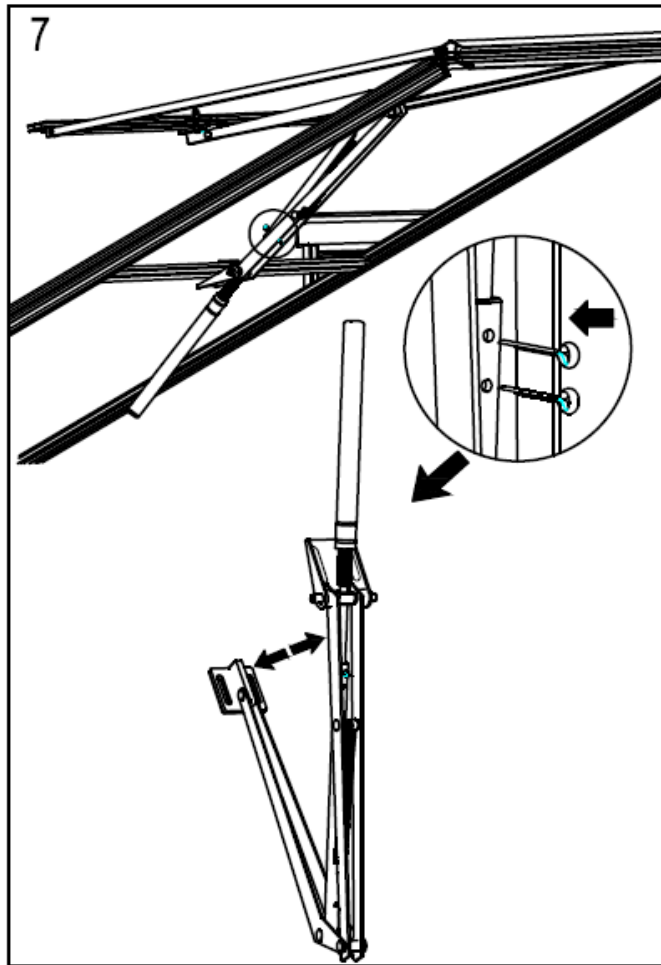
- Beachten Sie auch die Teileliste (Kap. 2-2) beim Aufbau.

2-1 MONTAGE AN FENSTERÖFFNERS







- Schieben Sie den hydraulischen Schieber in den Kolben und fixieren Sie ihn durch Andrehen (normales, rechtsdrehendes Innengewinde).
- Heben Sie die Gelenkstange an und drehen Sie, bis die Löcher der Stange an der gleichen Position sind, wie die Löcher im Teleskoprohr (zahlreiche Umdrehungen!).
- Schieben Sie den Splint ein und biegen Sie ihn auf, um damit die bewegliche Stange am Fensteröffner zu fixieren.
- Drücken Sie den Stift und drehen die bewegliche Stange um den Fensteröffner einzustellen.
- Montieren Sie nun die Einheit, wie in den folgenden Zeichnungen illustriert:







2-2 TEILELISTE

Abb.	Nr.	Stk.
	1	1
	1	1
	S1	2
	F1	4
	F2	4
	F3	1

3 WARTUNG

- Schmieren Sie in regelmäßigen Abständen (ca. alle 1-2 Monate) die beweglichen Teile des Fensteröffners mit einem geeigneten Schmiermittel ein.
- Reinigen Sie den Fensteröffner niemals mit aggressiven Reinigungsmitteln!
- Demontieren Sie den ganzen Fensteröffner zum Beginn der kalten Jahreszeit, mindestens jedoch den Zylinder!
- Schmieren Sie vor der erneuten Montage die Kolbenstange und das Zylindergewinde mit einem geeigneten Schmiermittel ein.
- Lagern Sie den (demontierten) Fensteröffner stets an einem staubfreien, trockenen und frostfreien Ort.

4 ENTSORGUNG

Im Falle der Entsorgung dieses Gerätes wenden Sie sich bitte an die DEMA Vertriebs-GmbH, Ihren lokalen Händler oder einen lokalen Wertstoffverwerter. Führen Sie das Gerät keinesfalls einer kommunalen Sammelstelle zu! Entsorgen Sie das Gerät keinesfalls über den normalen Hausmüll! Sie leisten damit einen wichtigen Beitrag zur Erhaltung der Umwelt.

5 TECHNISCHE DATEN

Hubkraft (max.)	4,6 kg
Länge Zylinder	200 mm

6 CE-KONFORMITÄTSERKLÄRUNG

EU-Konformitätserklärung

EU Declaration of Conformity

Hiermit erklären wir,
We herewith declare

DEMA-Vertriebs GmbH
Im Tobel 4, 74547 Übrigshausen, Germany

Dass das nachfolgend bezeichnete Gerät aufgrund seiner Konzipierung und Bauart sowie in der von uns in Verkehr gebrachten Ausführung den einschlägigen, grundlegenden Sicherheits- und Gesundheitsanforderungen den EU-Richtlinien entspricht.

That the following Appliance complies with the appropriate basic safety and health requirements of the EU Directive based on its design and type, as brought into circulation by us.

Bei einer mit uns nicht abgestimmten Änderung des Gerätes verliert diese Erklärung ihre Gültigkeit.

In case of alteration of the machine, not agreed upon by us, this declaration will cease to be valid.

Bezeichnung des Geräts:
Machine Description:

Automatischer Fensteröffner DAF 200

Artikel-Nr.:
Article-No.:

47079

Einschlägige EU-Richtlinien:
EU-Directives:

2006/42/EG

Angewandte harmonisierte Normen:
Applicable harmonized standards:

EN 12100:2010

Dokumentenverantwortlicher:
Responsible for Documents:

Romeo Gut
Birkichstrasse 6
74549 Wolpertshausen

Ort:
Place:

Übrigshausen

Datum:
Date:

15.10.12018

Herstellerunterschrift:
Authorised Signature:



Angaben zum Unterzeichner:
Title of Signatory:

Hr. Abendschein, Geschäftsführer