



UNTERSTELLBOCK (PAAR)

UB 3

ARTIKEL-NR. 24419



**LESEN SIE DIE BETRIEBUNGSANLEITUNG UND DIE SICHERHEITSHINWEISE
VOR DER ERSTEN VERWENDUNG GRÜNDLICH DURCH!**

DEMA-VERTRIEBS GMBH • IM TOBEL 4 • 74547 ÜBRIGSHAUSEN
WWW.DEMA-VERTRIEB.COM

© DEMA VERTRIEBS-GMBH

Inhaltsverzeichnis

1 SICHERHEITSHINWEISE	3
1-1 Bestimmungsgemäße Verwendung	3
1-2 Piktogrammläuterung.....	4
2 TECHNISCHE DATEN	4
3 BEDIENUNG	4
4 DETAILABBILDUNG	6
5 ENTSORGUNG	6

1 SICHERHEITSHINWEISE

- **ACHTUNG:** Nehmen Sie niemals ein defektes /beschädigtes oder funktionsunfähiges Gerät in Betrieb! Kontaktieren Sie den Hersteller oder lassen Sie das Gerät von einem qualifizierten Mechaniker kontrollieren. Verwenden Sie für eine Reparatur nur Originalersatzteile.
- Arbeiten Sie immer mit Bedacht und der nötigen Vorsicht!
- Wenden Sie auf keinen Fall übermäßige Gewalt an!
- Achten Sie darauf, dass die Unterstellböcke fest auf einem stabilen und waagerechten Untergrund platziert sind, der für das Gewicht der Last ausgelegt ist.
- Benutzen Sie bei all Ihren Arbeiten immer eine entsprechende Schutzausrüstung wie z.B. Arbeitshandschuhe, Arbeitsschuhe usw.
- Arbeiten Sie immer bei guter Beleuchtung.
- Achten Sie immer darauf, dass beim Arbeitsvorgang niemals Körperteile in Gefahrenbereiche gelangen können.
- Last immer auf dem Sattel zentrieren.
- Nur als aufeinander abgestimmtes Paar (gleiches Modell) verwenden!
- Die Unterstellböcke dürfen nicht verwendet werden, um gleichzeitig beide Enden eines Fahrzeugs zu stützen.
- An diesem Produkt dürfen keine Änderungen vorgenommen werden.
- **ACHTUNG:** Nur an den vom Fahrzeughersteller angegebenen Bereichen des Fahrzeugs aufbocken!
- Verwenden Sie NIEMALS Unterstellböcke an einem Rasenmäher oder Rasentraktor.
- Bewegen Sie das Fahrzeug nicht, während Sie an oder in der Nähe von Geräten arbeiten.
- Die folgenden Gegenstände dürfen keinesfalls nicht auf diesen Unterstellböcken abgestützt werden: Fundamente, Häuser, Wohnwagen, Wohnmobile, Anhänger, Wohnmobile, Sattelkupplungen usw.
- **ACHTUNG:** Begeben Sie sich niemals unter angehobene Lasten!
- Halten Sie Kinder und unbeteiligte Dritte vom Arbeitsbereich fern.
- **ACHTUNG:** Die Unterstellböcke eignen sich nicht um Lasten permanent zu halten.
- Arbeiten Sie niemals, wenn Sie müde sind oder unter dem Einfluss von Drogen, Medikamenten oder Alkohol stehen.
- Verwahren Sie Verpackungsteile (Folien, Plastikbeutel, Styropor, etc.) nur an Orten auf, die Kindern insbesondere Säuglingen nicht zugänglich sind! Da Verpackungsteile oft nicht erkennbare Gefahren bergen (z. B. Erstickungsgefahr).

1-1 BESTIMMUNGSGEMÄßE VERWENDUNG

- Die Unterstellböcke eignen sich, um eine Last mit einem Maximalgewicht (siehe Kap. Technische Daten) auf stabile Weise auf einer bestimmten Höhe temporär zu halten.
- Die Unterstellböcke eignen sich nicht Heben oder Senken von einer Last!

1-2 PIKTOGRAMMERLÄUTERUNG

	Lesen Sie vor der ersten Verwendung die Bedienungsanleitung!
	Immer zwei Böcke gleichzeitig verwenden!
	Räder im abgesenkten Zustand mit Unterlegkeilen sichern!
	Allgemeine Warnung vor einer Gefahrenstelle!
	Warnung vor Handverletzungen, Quetschungen!
	Überschreiten Sie niemals die maximale Belastung!
	Niemals auf abschüssigen oder unebenen Untergründen verwenden!
	Last immer mittig auflegen!
	Max. Belastung / Tragfähigkeit

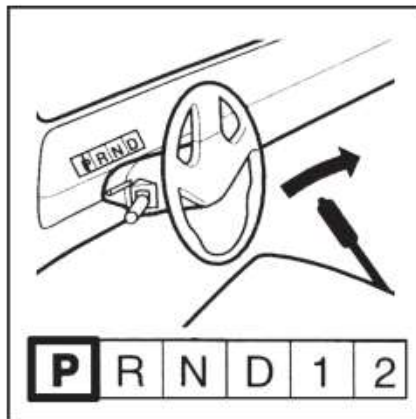
2 TECHNISCHE DATEN

Max. Belastbarkeit	3.000 kg
Höhe mind.	276 mm
Höhe max.	420 mm
Gewicht (1 Stk)	ca. 3,2 kg

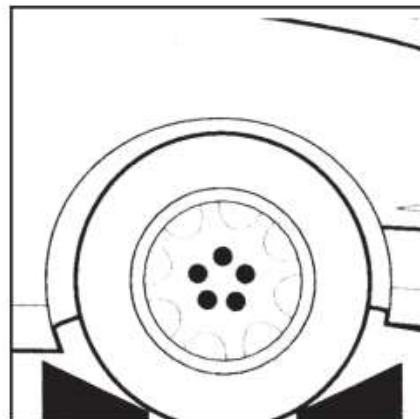
3 BEDIENUNG

- Vor jedem Gebrauch überprüfen. NICHT VERWENDEN, WENN VERBOGENE, GEBROCHENE ODER GESCHROTTENE KOMPONENTEN BEKANNT SIND
- Stellen Sie die Unterstellböcke auf einen festen, ebenen Untergrund.
- Die Höhe durch Ziehen an der Ratsche einstellen.

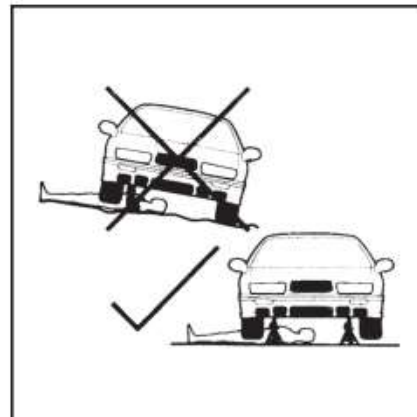
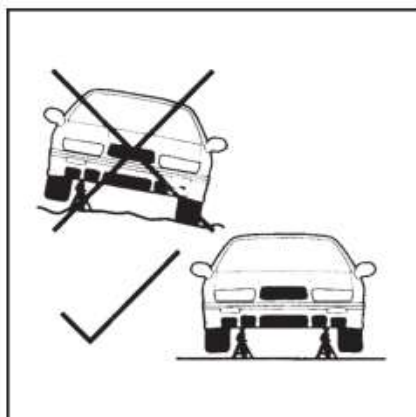
- Legen Sie die Last auf die Mitte des Sattels. ACHTUNG: Aus Sicherheitsgründen wird dringend empfohlen, das Hebemittel nicht zu entfernen, während das Fahrzeug auf den Unterstellböcken steht.
- Sichern Sie die Ratsche durch Drehen des Anschlags, um die Last zu halten.
- Vergewissern Sie sich, dass der Stopper/Bolzen sicher eingesetzt ist.
- Lassen Sie den Stopper/Bolzen los und lassen Sie die Ratsche in die unterste Position gleiten, wenn Sie die Unterstellböcke verstauen.
- Nach Bedarf reinigen und mit einem öligen Tuch abwischen und in einem trockenen Bereich aufbewahren, wenn es nicht benutzt wird.
- Vor jeder Benutzung des Unterstellbocks ist eine Sichtprüfung durchzuführen, bei der abnormale Zustände wie gerissene Schweißnähte, Verbiegungen sowie beschädigte, lose oder fehlende Teile festgestellt werden können. In diesem Fall die Bock nicht mehr benutzen!
- Unterstellböcke, die beschädigt oder abgenutzt erscheinen oder nicht ordnungsgemäß funktionieren, sind bis zur Reparatur aus dem Verkehr zu ziehen. Die Reparatur sollte von einer autorisierten Reparaturwerkstatt durchgeführt werden. Es wird eine jährliche Inspektion des Ständers empfohlen, um sicherzustellen, dass sich der Ständer in einem optimalen Zustand befindet und dass er mit den vom Hersteller vorgeschriebenen Aufklebern und Sicherheitsetiketten versehen ist.



Fahrzeug in Parkposition

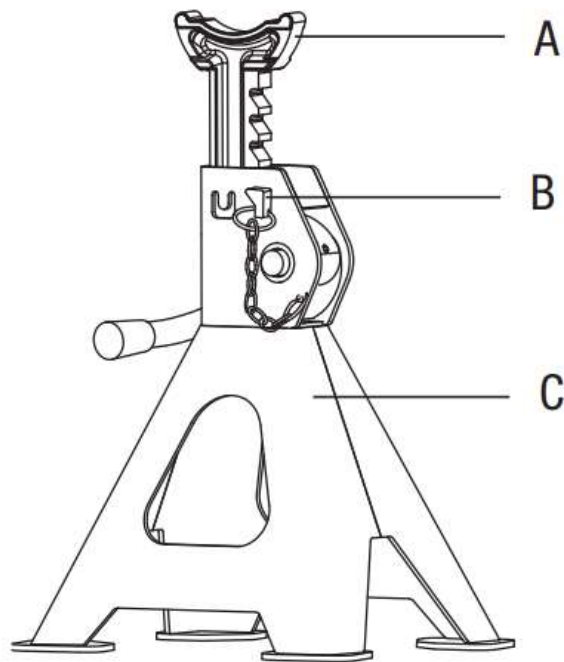


Verwenden Sie die passende Unterlegkeile, um die Räder zu sichern



Niemals auf unebenen / schrägen Untergründen verwenden!

4 DETAILABBILDUNG



A	Ratschenschlitten	2
B	Sicherungsbolzen / Stopper	2
C	Basis	2

5 ENTSORGUNG

Im Falle der Entsorgung dieses Gerätes wenden Sie sich bitte an die DEMA Vertriebs-GmbH, Ihren lokalen Händler oder einen lokalen Wertstoffverwerter.
 Führen Sie das Gerät keinesfalls einer kommunalen Sammelstelle zu!
 Entsorgen Sie das Gerät keinesfalls über den normalen Hausmüll!
 Sie leisten damit einen wichtigen Beitrag zur Erhaltung der Umwelt.