

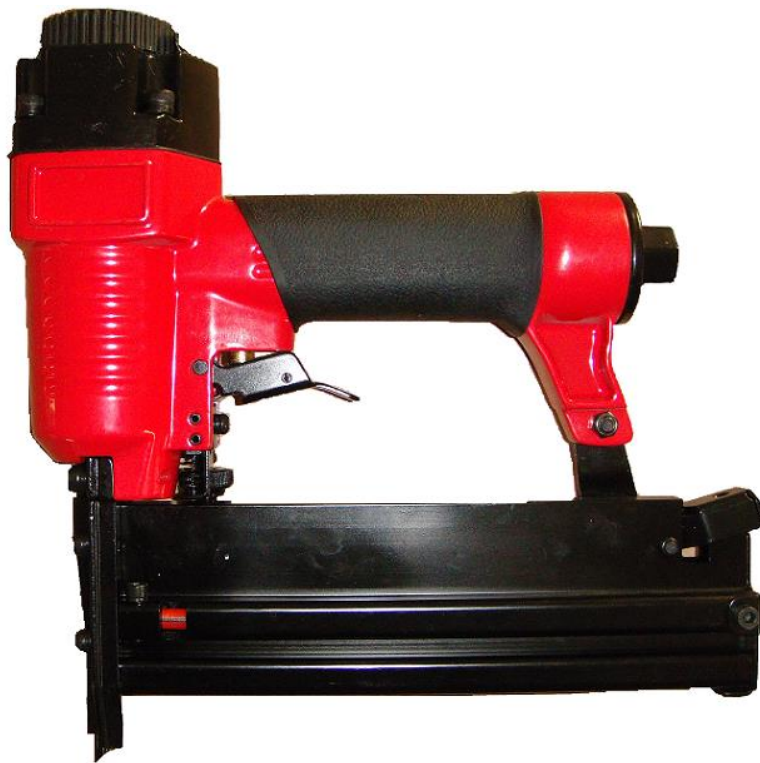
Version: N1



KOMBI NAGLER- /KLAMMERGERÄT

KN40

ARTIKEL-NR. 18553



**LESEN SIE DIE BEDIENUNGSANLEITUNG UND DIE SICHERHEITSHINWEISE
VOR DER ERSTEN VERWENDUNG GRÜNDLICH DURCH!**

**DEMA-VERTRIEBS GMBH • IM TOBEL 4 • 74547 ÜBRIGSHAUSEN
WWW.DEMA-VERTRIEB.COM**

© DEMA VERTRIEBS-GMBH

LETZTE AKTUALISIERUNG: 04.05.2020

Inhaltsverzeichnis

1 SICHERHEITSHINWEISE	3
1-1 Bestimmungsgemäße Verwendung	4
2 PIKTOGRAMMERLÄUTERUNG	4
3 MONTAGE & INBETRIEBNAHME	5
3-1 Bedienung	5
3-2 Gerätetest	5
3-3 Laden des Magazins	6
3-3-1 Verwendbare Nägel bzw. Klammern	7
3-4 Einstellung der Eindringtiefe.....	7
3-5 Justierung der Abluftrichtung.....	8
3-6 Nagelfüllstandsanzeige	8
4 WARTUNG	8
5 FEHLERBEHBUNG	9
5-1 Verklemmten Nagel bzw. Klammer entfernen.....	9
6 DETAILDIAGRAMM	10
7 ENTSORGUNG	10
8 TECHNISCHE DATEN	10
9 EXPLOSIONSZEICHNUNG	11
10 TEILELISTE	12
11 CE-KONFORMITÄTSERKLÄRUNG	13

1 SICHERHEITSHINWEISE

- Änderungen die dem technischen Fortschritt dienen, können ohne Vorankündigung vom Hersteller getätigt werden und sind eventuell in der Bedienungsanleitung noch nicht berücksichtigt.
- Kontrollieren Sie das Gerät vor Inbetriebnahme auf Vollständigkeit, Dichtheit und Funktion.
- Nehmen Sie niemals ein defektes oder funktionsunfähiges Gerät in Betrieb! Kontaktieren Sie den Hersteller oder lassen Sie das Gerät von einer qualifizierten Fachkraft kontrollieren.
- Arbeiten Sie immer mit Bedacht und der nötigen Vorsicht!
- Wenden Sie auf keinen Fall übermäßige Gewalt an!
- Benutzen Sie eine Sicherheitsausrüstung. Tragen Sie immer eine Schutzbrille mit Seitenschutz, Gehörschutz, einen Sicherheitshelm und Sicherheitsschuhe.
- Halten Sie das Gerät und das Arbeitsumfeld des Geräts aufgeräumt und sauber.
- Arbeiten Sie immer in gut ausgeleuchteten Örtlichkeiten.
- Achten Sie immer darauf, dass beim Arbeitsvorgang niemals Körperteile oder Kleidungsstücke in Gefahrenbereiche gelangen können!
- Achten Sie darauf, dass Sie einen guten und sicheren Stand besitzen bei der Arbeit mit diesem Gerät.
- Das Gerät darf nicht von Kindern oder unbefugten Dritten benutzt werden!
- Warten Sie das Gerät sorgfältig. Verwenden Sie keine beschädigten Teile oder Werkzeuge.
- Vermeiden Sie ein versehentliches Betätigen des Abzugs bei Nichtbenutzung, Magazinwechsel bzw. dem Anschluss des Druckluftschlauchs.
- Zielen Sie niemals mit dem Gerät in Richtung von Personen oder Tieren!
- Nehmen Sie keine technischen Veränderungen am Gerät vor, verwenden Sie nur zugelassenes Zubehör.
- Laden Sie niemals das Magazin während der Abzug des Geräts gedrückt ist.
- Drücken Sie nicht mit übermäßigem Druck das Gerät auf das zu bearbeitende Holz, der Rückstoß könnte zu Verletzungen führen.
- Trennen Sie niemals den Druckluftschlauch vom Gerät während der Abzug des Geräts gedrückt ist!
- Tragen Sie niemals das Gerät direkt am Druckluftschlauch.
- Überschreiten Sie niemals den zulässigen Eingangsdruck von 7,50 bar.
- Benutzen Sie nur Druckluft als Druckquelle, niemals Gase wie z.B. Sauerstoff.
- Trennen Sie die Druckluftzufuhr von dem Gerät, wenn dieses nicht in Betrieb ist.
- Betreiben Sie die Maschine nicht, wenn Sie müde sind oder unter dem Einfluss von Alkohol, Drogen, Medikamente oder sonstigen Rauschmitteln stehen.

1-1 BESTIMMUNGSGEMÄßE VERWENDUNG

- Das Gerät dient zum Verbinden von Holz mit Hilfe von Nägeln und Klammern.
- Das Gerät eignet sich nicht zum Verbinden von Materialien mit einer höheren Dichte als von Holz (z.B. Metall, etc...).
- Eintreibgeräte wie diese dürfen in folgenden Fällen NICHT verwendet werden:
 - Wenn das Wechseln von einer Eintreibstelle zur anderen Gerüste, Treppen, Leitern oder ähnlichen Konstruktionen erfolgt.
 - Beim Schließen von Kisten und Verschlagen.
 - Beim Überkopf-Arbeiten.
 - Beim Anbringen von Transportsicherungen, z.B. auf Fahrzeugen und Waggons.

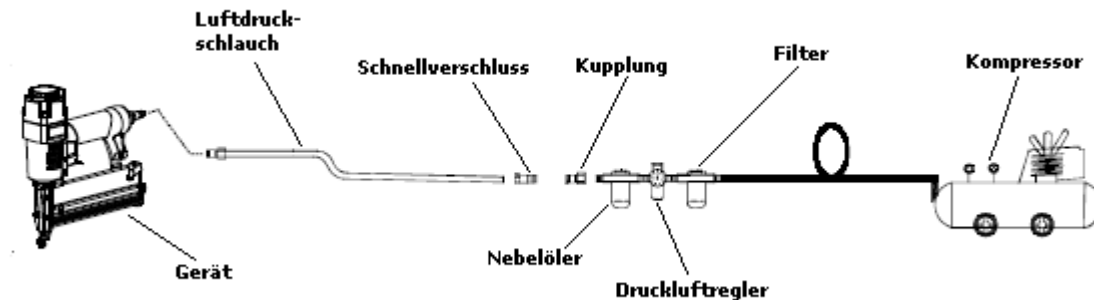
2 PIKTOGRAMMERLÄUTERUNG

	Lesen Sie vor der ersten Verwendung die Bedienungsanleitung!
	Tragen Sie eine persönliche Schutzausrüstung, Sicherheitsbrille und Gehörschutz!
	Tragen Sie eine persönliche Schutzausrüstung, Sicherheitshandschutz!
	Tragen Sie eine persönliche Schutzausrüstung, Sicherheitsschuhe!
	Warnung vor möglichen Verletzung von Körperteilen.
	Richten Sie niemals den Nagler auf andere Personen!
	Nicht auf Leitern, Treppen, Gerüsten oder Ähnlichem verwenden!
	Nicht mit dem Eintreibgerät über Kopf arbeiten!
	Vibrationsangabe
	Schallleistungspegel

3 MONTAGE & INBETRIEBNAHME

- Das Gerät wird komplett vormontiert geliefert.
- Um das Gerät in Betrieb zu nehmen, benötigen Sie einen Druckluftkompressor mit einer Ausgangsleistung von mindestens 4,80 bar.
- Vergewissern Sie sich, dass der Kompressor ausgeschaltet ist.
- Verbinden Sie den Kompressor mit einer geeigneten Steckdose.
- Drehen Sie den Druckluftregulator auf die niedrigste Stufe.
- Schalten Sie den Kompressor ein.
- Stellen Sie den Druck auf dem Regulator auf 4,80-7,50 bar ein.
- Verbinden Sie den Druckluftschlauch des Kombi-Naglers mit dem Druckluftregulator des Kompressors.
- Richten Sie den Kombi-Nagler in eine sichere Richtung und laden Sie das Magazin des Geräts (siehe Kap. 2.3).

TIPP: Optional können Sie auch einen Nebelöler zwischen Kompressor und Nagelgerät schalten, dieser hilft dabei die Lebensdauer des Geräts zu verlängern. Verwenden sie als Einbauhilfe die folgende Skizze:



3-1 BEDIENUNG

- Drücken Sie den Druckschaltersensor gegen das zu bearbeitende Material.
- Ziehen Sie den Abzug des Kombi-Naglers durch um die Klammer bzw. den Nagel in das Material zu treiben.
- Lassen Sie den Abzug los.

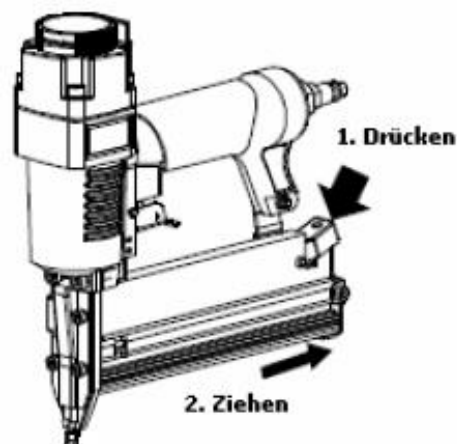
3-2 GERÄTETEST

- Trennen Sie das Gerät von dem Druckluftschlauch.
- Nehmen Sie die Nägel bzw. Klammern aus den Gerät (falls vorher eingesetzt).
- Vergewissern Sie sich, dass der Schlauch keine Lecks aufweist.
- Vergewissern Sie sich, dass der Abzug und der Druckschaltersensor einen weichen Druckpunkt haben.
- Drehen Sie den Druckluftregler auf 4,83 bar und schließen Sie den Druckluftschlauch wieder an das Gerät an.
- Vergewissern Sie sich, dass nirgendwo Luft entweicht.
- Lassen Sie den Finger vom Abzug und drücken Sie den Druckschaltersensor gegen das Holz.
 - Das Gerät sollte nicht agieren!

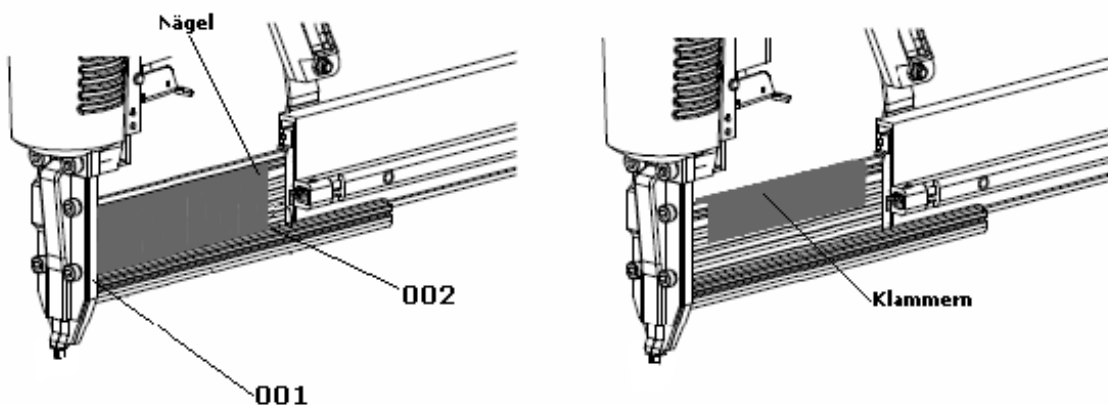
- Heben Sie das Gerät an, richten Sie es auf den Boden und drücken Sie den Abzug für mindestens 5 Sekunden.
 - Das Gerät sollte nun agieren!
- Drücken Sie den Druckschaltersensor gegen das Holz und drücken Sie den Abzug.
 - Das Gerät sollte nun agieren!
- Lassen Sie den Abzug gedrückt und heben Sie das Gerät an. Die Antriebsklinge verharrt nun in der unteren Position, bis Sie den Abzug wieder loslassen.
- Lassen Sie den Abzug wieder los, das Gerät sollte nun aufhören zu arbeiten und die Antriebsklinge fährt wieder in die obere Position.

3-3 LADEN DES MAGAZINS

- Schließen Sie das Gerät an den Druckluftschlauch an.
- Drücken Sie den Schnappriegel und ziehen Sie das Magazin aus dem Gerät heraus.

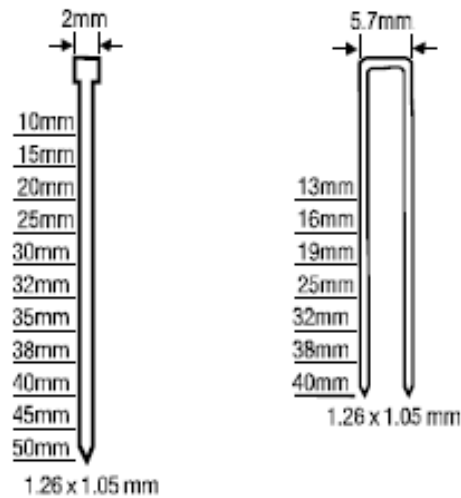


- Schieben Sie die passenden Nagelstreifen bzw. Klammern (siehe Kap. 2.3.1) in das Magazin ein. Achten Sie darauf, dass die Nagelspitzen sauber auf der Führung (002) aufliegen.
- Schieben Sie den Nagelstreifen bis an die Antriebsklingenführung (001) heran (siehe Skizze unten).
- Falls Sie Klammern benutzen, legen Sie diese auf die Magazinführung (siehe Skizze nächste Seite).



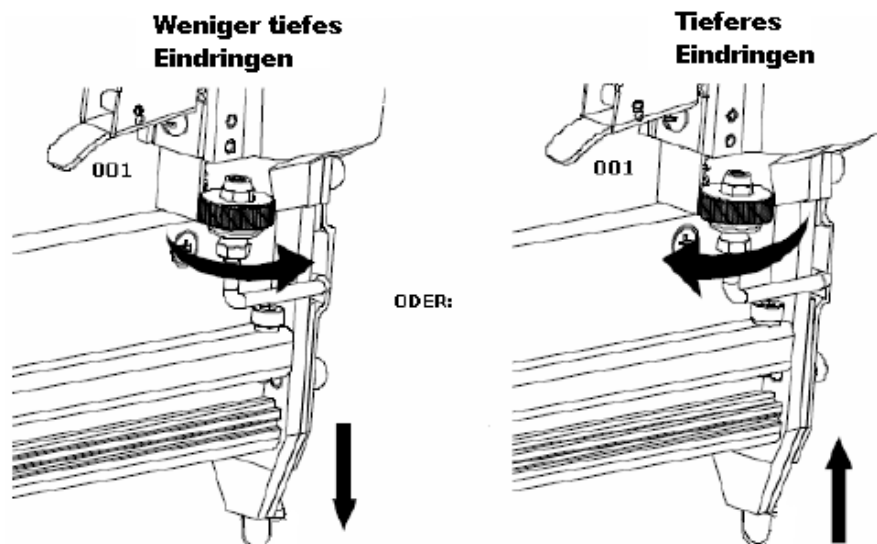
3-3-1 Verwendbare Nägel bzw. Klammern

- Folgende Maße sollten Sie bei der Wahl der richtigen Nägel bzw. Klammern beachten:



3-4 EINSTELLUNG DER EINDRINGTIEFE

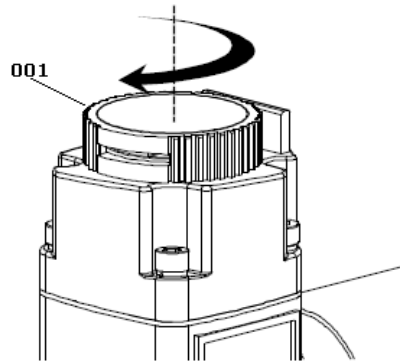
- Trennen Sie das Gerät von dem Druckluftschlauch.
- Entnehmen Sie die Nägel bzw. die Klammern aus dem Magazin.
- Drehen Sie das Einstellrad (001) im Uhrzeigersinn um die Eindringtiefe der Nägel bzw. der Klammern zu reduzieren.
- Drehen Sie das Einstellrad (001) gegen den Uhrzeigersinn um die Eindringtiefe der Nägel bzw. der Klammern zu erhöhen.



- Legen Sie die Nägel bzw. die Klammern wieder in das Magazin und schließen den Druckluftschlauch wieder an das Gerät an.

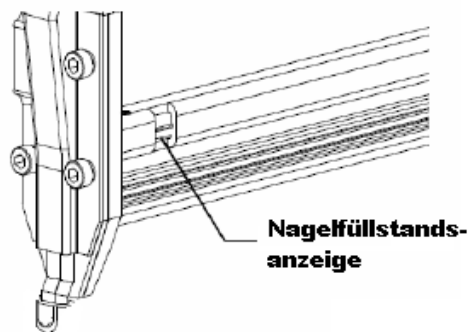
3-5 JUSTIERUNG DER ABLUFTRICHTUNG

- Drehen Sie den Deckel (001) des Abluftauslasses in die gewünschte Richtung, um die Richtung der ausströmenden Abluft einzustellen.



3-6 NAGELFÜLLSTANDSANZEIGE

- Die Nagelfüllstandanzeige zeigt an wenn die Nägel im Magazin zur Neige gehen.
- Sobald ca. die Hälfte der Nägel aufgebraucht wurde, färbt sich die Anzeige langsam rot.
- Ist die komplette Anzeige rot, muss das Magazin wieder aufgefüllt werden. Ist dies geschehen, ist die Farbe des Indikators wieder neutral.



4 WARTUNG

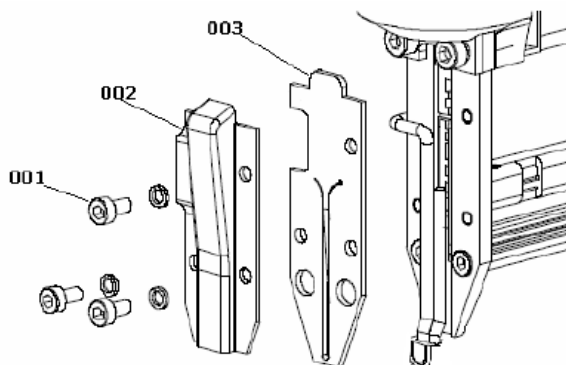
- Führen Sie sämtlichen Wartungsarbeiten nur bei getrennter Luftversorgung aus.
- Schmieren Sie die Druckluftanschlüsse nach jeder Nutzung mit einem Druckluft-Spezialöl ein.
- Vergewissern Sie sich vor jedem Gebrauch, dass sich keine Kondensflüssigkeit in den Druckluftschläuchen befindet.
- Wischen Sie das Gerät mit einem trockenen, sauberen Tuch ab.
- Entfernen Sie Rückstände in dem Magazin bzw. dem Abluftauslass z.B. mit Hilfe einer Druckluftpistole.
- Verwenden Sie für die Reinigung niemals aggressive Reinigungsmittel.
- Lagern Sie das Gerät abgedeckt an einem trockenen, sauberen und frostsicheren Ort.

5 FEHLERBEHUNG

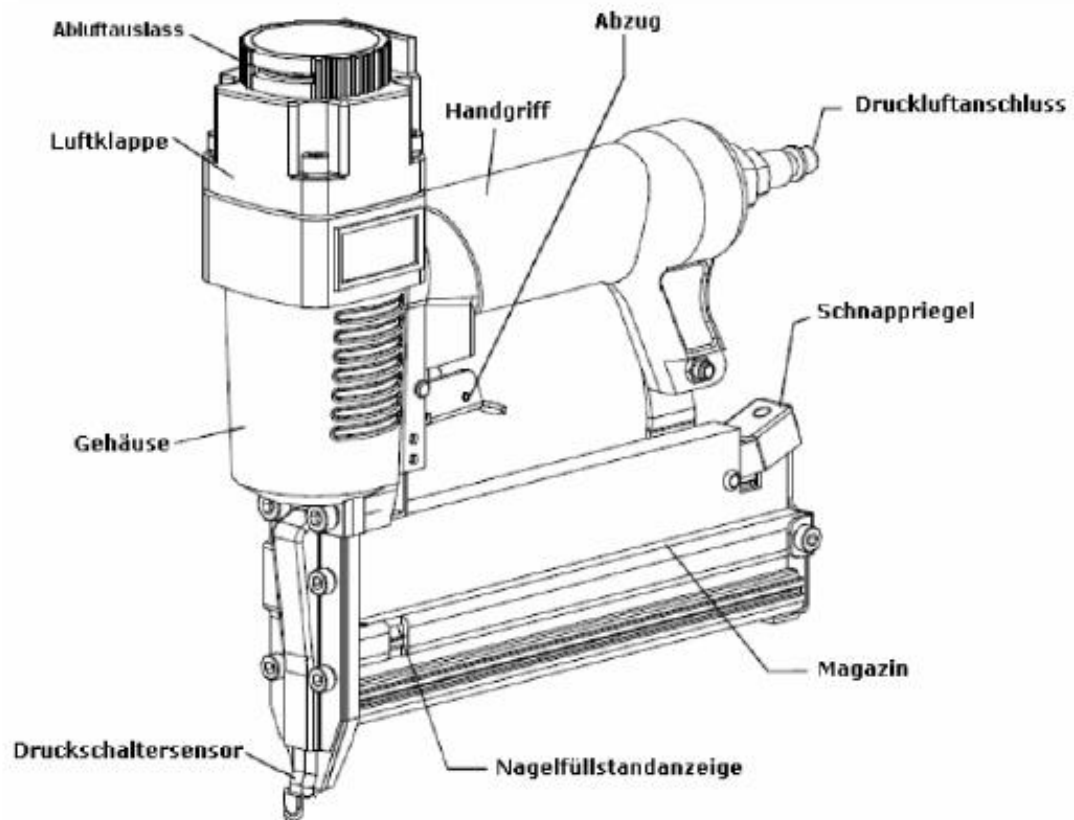
PROBLEM	MÖGLICHE URSACHE	MÖGLICHE LÖSUNG
Luft entweicht aus dem Gerät.	Schrauben locker.	Überprüfen Sie alle Schrauben und ziehen Sie diese gegebenenfalls fest.
	Dichtungsringe oder Dichtungen sind porös bzw. undicht.	Überprüfen und tauschen Sie die Dichtungen bzw. Dichtungsringe aus.
Gerät arbeitet nicht oder nur träge.	Druckluftzufuhr ungenügend.	Stellen Sie sicher, dass der Eingangsdruck zwischen 4,80-7,50 bar beträgt.
	Gerät ist nicht ausreichend geschmiert.	Schmieren Sie den Druckluftanschluss mit 2-3 Tropfen Schmierstoff ein.
	Abluft kann nicht entweichen.	Reinigen Sie den Abluftauslass.
	Dichtungsringe oder Dichtungen sind porös bzw. undicht.	Überprüfen und tauschen Sie die Dichtungen bzw. Dichtungsringe aus.
Nagel bzw. Klammer hat sich verklemmt.	Nagelstreifen bzw. Klammern wurden falsch eingesetzt.	Siehe Kap. 4.1
Nägel bzw. Klammern verklemmen sich öfter.	Antriebsklingenföhrung ist abgenutzt.	Tauschen Sie die Antriebsklingenföhrung aus.
	Kolben ist beschädigt bzw. abgenutzt.	Tauschen Sie den Kolben aus.
	Nagel bzw. Klammer ist verbogen.	Tauschen Sie die Nägel bzw. Klammern aus.
	Magazin ist verschmutzt.	Reinigen Sie das Magazin.
	Magazin ist locker.	Ziehen Sie die entsprechenden Schrauben fest.
	Nägel bzw. Klammern haben die falschen Maße.	Siehe Kap. 2.3.1.

5-1 VERKLEMMTEN NAGEL BZW. KLAMMER ENTFERNEN

- Trennen Sie das Gerät von dem Druckluftschlauch.
- Entfernen Sie alle Nägel bzw. Klammern aus dem Magazin.
- Schrauben Sie die Schrauben der Druckschaltersensorabdeckung (001) ab.
- Nehmen Sie die Druckschaltersensorabdeckung (002) und die Druckschalterplatte (003) herunter, um an den verklemmten Nagel bzw. Klammer heranzukommen.
- Vermeiden Sie es beim Herausnehmen des Nagels bzw. der Klammer die Antriebsklinge zu beschädigen!
- Befestigen Sie die Druckschaltersensorabdeckung und die Druckschalterplatte wieder mit Hilfe der vorher gelösten Schrauben (001).



6 DETAILDIAGRAMM



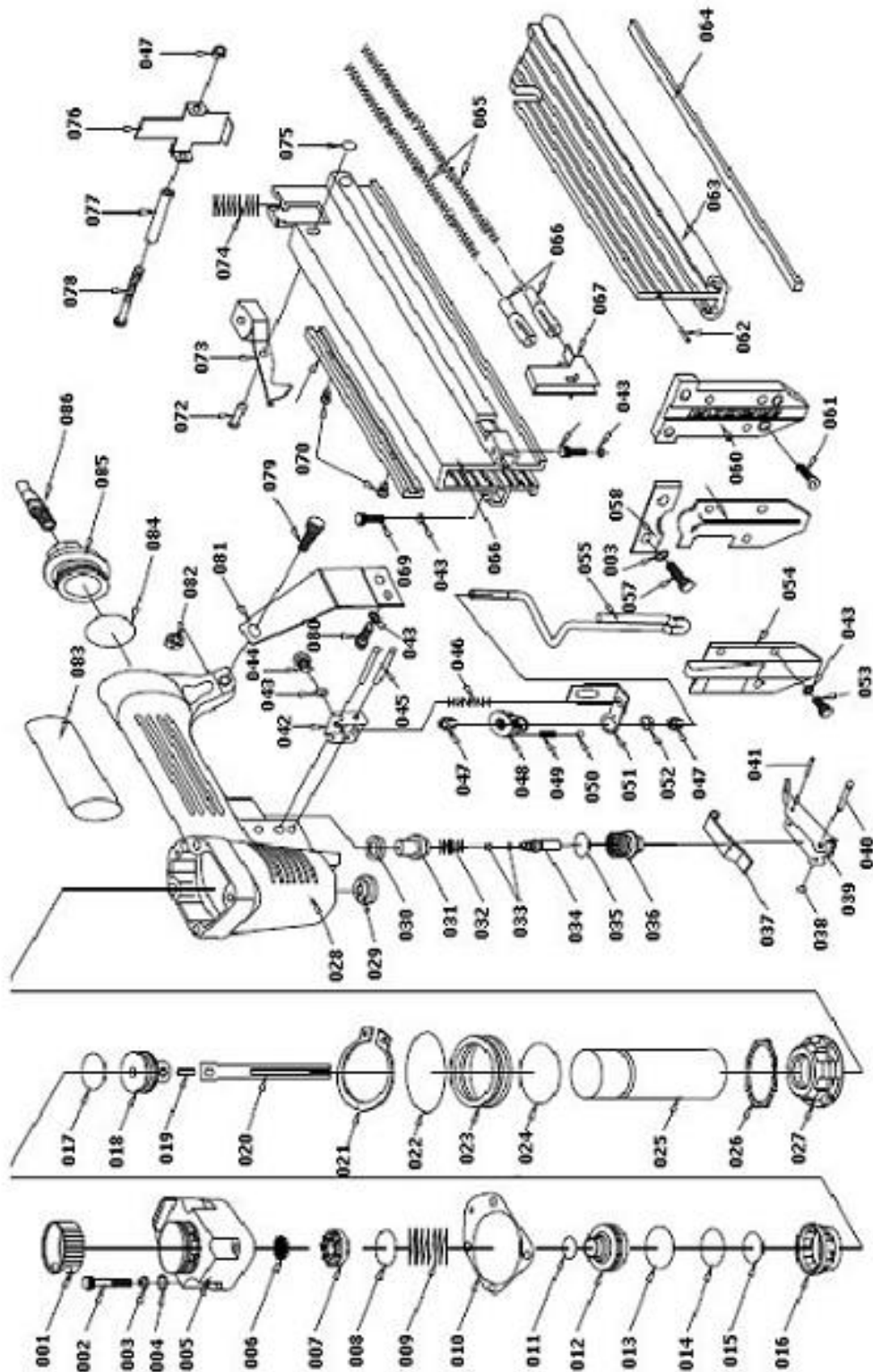
7 ENTSORGUNG

Im Falle der Entsorgung dieses Gerätes wenden Sie sich bitte an die DEMA Vertriebs-GmbH, Ihren lokalen Händler oder einen lokalen Wertstoffverwerter. Führen Sie das Gerät keinesfalls einer kommunalen Sammelstelle zu! Entsorgen Sie das Gerät keinesfalls über den normalen Hausmüll! Sie leisten damit einen wichtigen Beitrag zur Erhaltung der Umwelt.

8 TECHNISCHE DATEN

Betriebsdruck	4,80 - 7,50 bar
Magazinkapazität (max.)	100 Nägel
Nagellänge	10 - 50 mm
Nagelbreite	2 mm
Klammerlänge	13 - 40 mm
Klammerbreite	5,7 mm
Luftverbrauch	ca. 0,16 L/Schuss
Schalleistungspegel LwA	99,16 dB(A)
Vibration ah	2,541 m/s ²
Maße (LxBxH)	240 x 56 x 240 mm
Gewicht	1,35 kg

9 EXPLOSIONSZEICHNUNG



10 TEILELISTE

NR	BEZEICHNUNG	STK	NR	BEZEICHNUNG	STK
001	Abluftauslassdeckel	1	044	Sechskantschraube M4 x 6	1
002	Sechskantschraube M5 x 25	4	045	Spannstift 3 x 25	2
003	Unterlegscheibe M5	6	046	Feder	1
004	Dichtung M5	4	047	Mutter M4	3
005	Luftklappe	1	048	Mutter	1
006	Dichtung	1	049	Feder	1
007	Innenverkleidung	1	050	Stahlkugel 2,0	1
008	Dichtungsring 23,7 x 1,5	1	051	Führungsriegel	1
009	Feder	1	052	E-Dichtring	1
010	Dichtungsplatte	1	053	Sechskantschraube M4 x 8	3
011	Dichtungsring 9,5 x 26,5	1	054	Druckschaltersensorabdeckung	1
012	Oberer Ventilkolben	1	055	Druckschaltersensor	1
013	Dichtungsring 31,5 x 2,4	1	057	Sechskantschraube M5 x 22	2
014	Dichtungsring 24,5 x 3,5	1	058	Verstellplatte	1
015	Dichtungsring 14 x 2,65	1	059	Druckschaltersensorplatte	1
016	Kragenring	1	060	Antriebsklingenführung	1
017	Dichtungsring 21,0 x 3,0	1	061	Sechskantschraube M4 x 14	2
018	Kolben	1	062	Stift 1,5 x 6	1
019	Stift 4x13	1	063	Magazin	1
020	Antriebsklinge	1	064	Metalleiste	1
021	Filter 30	1	065	Feder	2
022	Dichtungsring 41,2 x 2,65	1	066	Federhalter	2
023	Innenring	1	067	Federschieber	1
024	Dichtungsring 30 x 2,65	1	068	Magazin	1
025	Zylinder	1	069	Sechskantschraube M4 x 14	2
026	Dichtungsplatte	1	070	Sechskantschraube M4 x 6	2
027	Stoßdämpfer	1	071	Aluminiumleiste	1
028	Gehäuse	1	072	Stift	1
029	Düse	1	073	Spannhaken	1
030	Dichtung	1	074	Feder	1
031	Oberer Abzugsventil	1	075	Dichtungsring 2,5 x 1,8	1
032	Feder	1	076	Hintere Abdeckung	1
033	Dichtungsring 2,0 x 1,2	2	077	Zylinderhülse	11
034	Einspannschaft	1	078	Sechskantschraube M4 x 37	1
035	Dichtungsring 11 x 2,0	1	079	Sechskantschraube M4 x 20	1
036	Abzugsventilaufnahme	1	080	Sechskantschraube M4 x 8	2
037	Abzugsplatte	1	081	Abdeckbügel	1
038	Dichtungsring 1,8 x 1,8	1	082	Sicherungsmutter	1
039	Abzug	1	083	Griffstück	1
040	Stift	1	084	Dichtungsring 33 x 1,65	1
041	Spannstift 2,5 x 16	1	085	Verschlusskappe	1
042	Druckschalter	1	086	Druckluftanschluss	1
043	Unterlegscheibe M4	8			

11 CE-KONFORMITÄTSERKLÄRUNG

EU-Konformitätserklärung

EU Declaration of Conformity

Hiermit erklären wir,
We herewith declare

DEMA-Vertriebs GmbH
Im Tobel 4, 74547 Übrigshausen, Germany

Dass das nachfolgend bezeichnete Gerät aufgrund seiner Konzipierung und Bauart sowie in der von uns in Verkehr gebrachten Ausführung den einschlägigen, grundlegenden Sicherheits- und Gesundheitsanforderungen den EU-Richtlinien entspricht.

That the following Appliance complies with the appropriate basic safety and health requirements of the EU Directive based on its design and type, as brought into circulation by us.

Bei einer mit uns nicht abgestimmten Änderung des Gerätes verliert diese Erklärung ihre Gültigkeit.

In case of alteration of the machine, not agreed upon by us, this declaration will cease to be valid.

Bezeichnung des Geräts:

Machine Description:

Kombinagler/-Klammergerät KN40

Artikel-Nr.:

Article-No.:

18553

Einschlägige EU-Richtlinien:

EU-Directives:

2006/42/EG

Angewandte harmonisierte Normen:

Applicable harmonized standards:

EN 11148-13:2018

Dokumentenverantwortlicher:

Responsible for Documents:

**Romeo Gut
Birkichstrasse 8
74549 Wolpertshausen**

Ort:

Place:

Übrigshausen

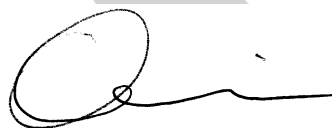
Datum:

Date:

04.05.2020

Herstellerunterschrift:

Authorised Signature:



Angaben zum Unterzeichner:

Title of Signatory:

Hr. Abendschein, Geschäftsführer