



FAHRRADLIFT

FL 20 HM

ARTIKEL-NR. 10494



**LESEN SIE DIE BEDIENUNGSANLEITUNG UND DIE SICHERHEITSHINWEISE
VOR DER ERSTEN VERWENDUNG GRÜNDLICH DURCH!**

**DEMA-VERTRIEBS GMBH • IM TOBEL 4 • 74547 ÜBRIGSHAUSEN
WWW.DEMA-VERTRIEB.COM**

© DEMA VERTRIEBS-GMBH

1 SICHERHEITSHINWEISE

- Änderungen die dem technischen Fortschritt dienen, können ohne Vorankündigung vom Hersteller getätigt werden und sind eventuell in der Bedienungsanleitung noch nicht berücksichtigt.
- Kontrollieren Sie das Gerät vor Inbetriebnahme auf Vollständigkeit und Funktion!
- Nehmen Sie niemals ein defektes oder funktionsunfähiges Gerät in Betrieb! Kontaktieren Sie den Hersteller oder lassen Sie das Gerät von einem qualifizierten Mechaniker kontrollieren.
- Arbeiten Sie immer mit Bedacht und der nötigen Vorsicht!
- Wenden Sie auf keinen Fall übermäßige Gewalt an!
- Halten Sie sich niemals längere Zeit unter der Last (dem Fahrrad) auf!
- Hängen Sie sich niemals an die Haken!
- Achten Sie darauf, dass die Last (das Fahrrad) stets gesichert ist.
- Überschreiten Sie niemals die Maximalkapazität (20 kg) des Fahrradlifts.
- Vergewissern Sie sich bei der Montage, dass sich keine Rohre oder Leitungen hinter den Wänden der Decke befinden!
- Halten Sie Kinder und unbeteiligte Dritte vom Arbeitsbereich fern.
- Verwahren Sie Verpackungsteile (Folien, Plastikbeutel, Styropor, etc.) nur an Orten auf, die Kindern insbesondere Säuglingen nicht zugänglich sind! Da Verpackungsteile oft nicht erkennbare Gefahren bergen (z. B. Erstickungsgefahr).

1-1 BESTIMMUNGSGEMÄßE VERWENDUNG

- Der Fahrradlift eignet sich zum Aufhängen und Halten von Fahrrädern bis zu einem Maximalgewicht von 20 kg.
- Der Fahrradlift eignet sich nicht zum Anheben von Menschen, Tieren oder Gefahrstoffen!

2 MONTAGE & AUFBAU

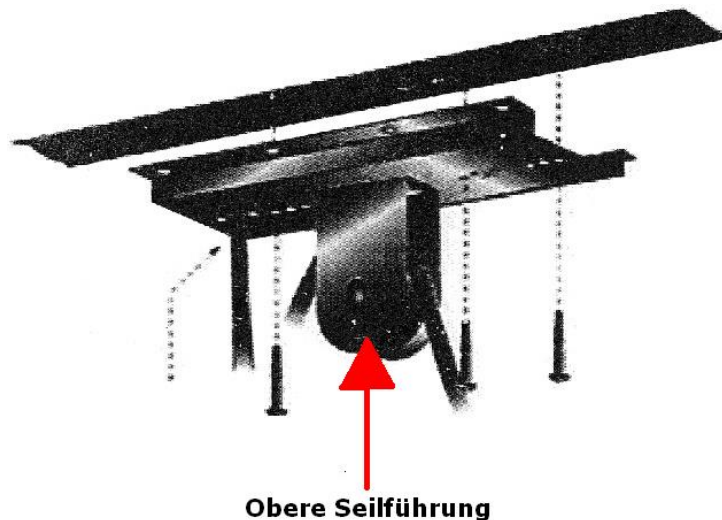
BENÖTIGTE WERKZEUGE:

1. Kreuzschraubendreher
2. Maßband
3. Bohrmaschine
4. Dübel

- Entnehmen Sie alle Einzelteile der Verpackung und breiten diese vor sich aus.
- Messen Sie die Distanz zwischen Lenkermitte und Sattelende Ihres Fahrrades!

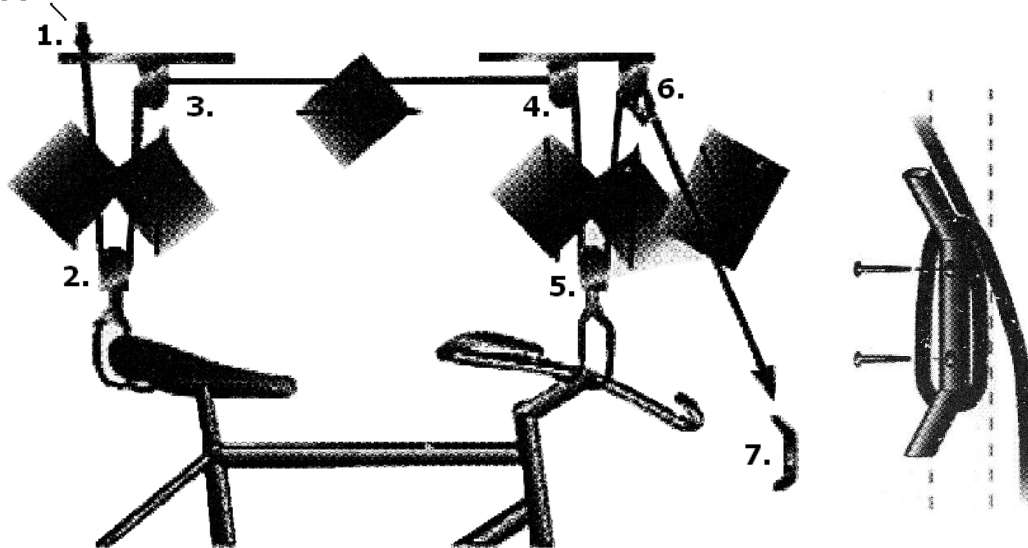


- Suchen Sie sich eine geeignete Stelle an der Decke aus. Vergewissern Sie sich, dass die Decke die Last tragen kann und dass sich keine Leitungen an der Stelle befinden!
- Montieren Sie die beiden oberen Seilzugelemente an der Decke! Achten Sie darauf, dass der Abstand der oberen Seilführungen dem ausgemessenen Maß zwischen Lenkermitte und Sattelende entspricht!



- Fädeln Sie das Zugseil ein.
- Befolgen Sie hierfür die Schritte 1 – 7.
 1. Verknoten Sie das Seilende mit einem Doppelknoten schieben Sie anschließend das Seil durch das dafür vorgesehene Loch!
 2. Führen Sie das Seil durch eine Umlenkrolle mit Haken.
 3. Führen Sie das Seil durch das erste Seilzugelement.
 4. Führen Sie das Seil durch das zweite Seilzugelement.
 5. Führen Sie das Seil durch die zweite Umlenkrolle mit Haken.
 6. Führen Sie das Seil durch das zweite Seilzugelement.
 7. Montieren Sie die Seilhalterung an einer Wand wo das Seil auch im Herabgelassenen Zustand befestigt werden kann!

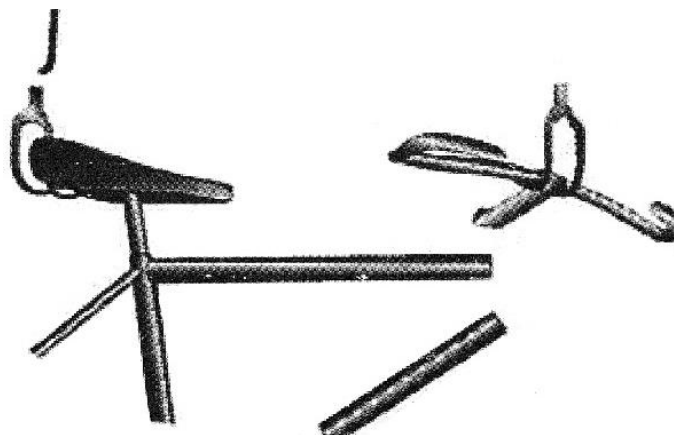
Doppelknoten



3 BETRIEB

3-1 FAHRRAD ANHEBEN

- Lösen Sie das Seil von der Seilhalterung.
- Schieben Sie jeweils ein Haken unter Sattel und Lenker.
- Ziehen Sie am Seil bis sich das Fahrrad in der gewünschten Höhe befindet.
- Wickeln Sie das Seil anschließend um die Seilhalterung.



3-2 FAHRRAD SENKEN

- Lösen Sie das Seil von der Seilhalterung.
- Senken Sie langsam und vorsichtig das Fahrrad ab indem Sie das Seil langsam durch Ihre Hände gleiten lassen. Tragen Sie hierfür für Ihre eigene Sicherheit Sicherheitshandschuhe.
- Wickeln Sie das Seil anschließend um die Seilhalterung.

4 WARTUNG

- Prüfen Sie regelmäßig alle Befestigungen und Schraubverbindungen. Ziehen Sie diese gegebenenfalls nach.
- Überprüfen Sie auch den Zustand der Seile, sollte Materialermüdung oder ein Schaden auftauchen, tauschen Sie diese umgehend aus.

5 ENTSORGUNG

Im Falle der Entsorgung dieses Gerätes wenden Sie sich bitte an die DEMA Vertriebs-GmbH, Ihren lokalen Händler oder einen lokalen Wertstoffverwerter. Führen Sie das Gerät keinesfalls einer kommunalen Sammelstelle zu! Entsorgen Sie das Gerät keinesfalls über den normalen Hausmüll! Sie leisten damit einen wichtigen Beitrag zur Erhaltung der Umwelt.

6 TECHNISCHE DATEN

Zulässige Belastung	20 kg
Geeignet für Deckenhöhe bis zu	350 cm
Gewicht	ca. 1,6 kg