



FEUERSCHALE

"SEVILLA"

ARTIKEL-NR. 17577



**LESEN SIE DIE BEDIENUNGSANLEITUNG UND DIE SICHERHEITSHINWEISE
VOR DER ERSTEN VERWENDUNG GRÜNDLICH DURCH!**

**DEMA-VERTRIEBS GMBH • IM TOBEL 4 • 74547 ÜBRIGSHAUSEN
WWW.DEMA-VERTRIEB.COM**

© DEMA VERTRIEBS-GMBH

Inhaltsverzeichnis

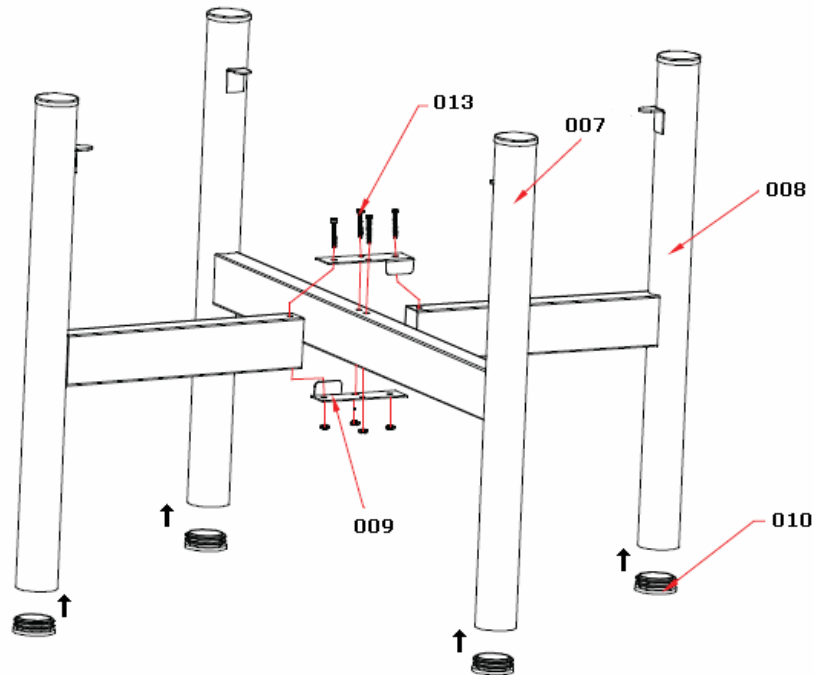
1 SICHERHEITSHINWEISE.....	3
2 MONTAGE & AUFBAU	4
3 WARTUNG	5
4 ENTSORGUNG.....	5
5 TECHNISCHE DATEN.....	5
6 DETAILDIAGRAMM	6
7 TEILELISTE	6

1 SICHERHEITSHINWEISE

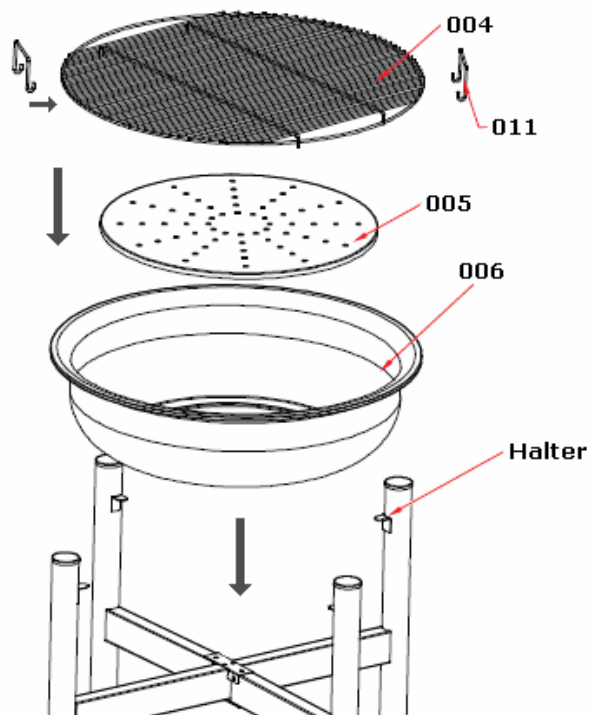
- Änderungen die dem technischen Fortschritt dienen, können ohne Vorankündigung vom Hersteller getätigt werden und sind eventuell in der Bedienungsanleitung noch nicht berücksichtigt.
- Kontrollieren Sie die Feuerschale vor Inbetriebnahme auf Vollständigkeit und Funktion.
- Die Feuerschale ist nur für den Außenbereich geeignet, verwenden Sie ihn niemals in Innenräumen bzw. Gebäuden!
- Achten Sie darauf, dass die Feuerschale sich immer in einer stabilen, senkrechten Lage befindet.
- Verwenden Sie als Brennstoff nur Holz und Holzkohle.
- Verwenden Sie handelsübliche Grillanzünder, verwenden Sie kein Brennspritus!
- Schütten Sie niemals flüssigen Grillanzünder auf schon brennende bzw. glühende Kohlen!
- Achten Sie bei der Nutzung darauf, dass die Feuerschale **mindestens** einen Meter von allen entflammaren Gegenständen entfernt steht.
- Stellen Sie die Feuerschale bei Nutzung niemals auf trockenes Gras oder anderen leicht entflammaren Untergründen. **BRANDGEFAHR!**
- Nutzen Sie die Feuerschale niemals bei starkem Wind!
- Lassen Sie den Grill niemals während der Nutzung unbeaufsichtigt!
- Berühren Sie niemals den Grill mit der bloßen Hand während der Nutzung! Tragen Sie hitzeresistente Handschuhe.
- Achten Sie darauf, dass sich keine brennbaren Materialien und Gegenstände in der Nähe der Feuerschale befinden!
- Verwenden Sie den Grill immer mit Bedacht und der nötigen Vorsicht!
- Wenden Sie auf keinen Fall übermäßige Gewalt an!
- Halten Sie Kinder und unbeteiligte Dritte vom Grillbereich fern!
- Verwahren Sie Verpackungsteile (Folien, Plastikbeutel, Styropor, etc.) nur an Orten auf, die Kindern insbesondere Säuglingen nicht zugänglich sind! Da Verpackungsteile oft nicht erkennbare Gefahren bergen (z. B. Erstickungsgefahr).

2 MONTAGE & AUFBAU

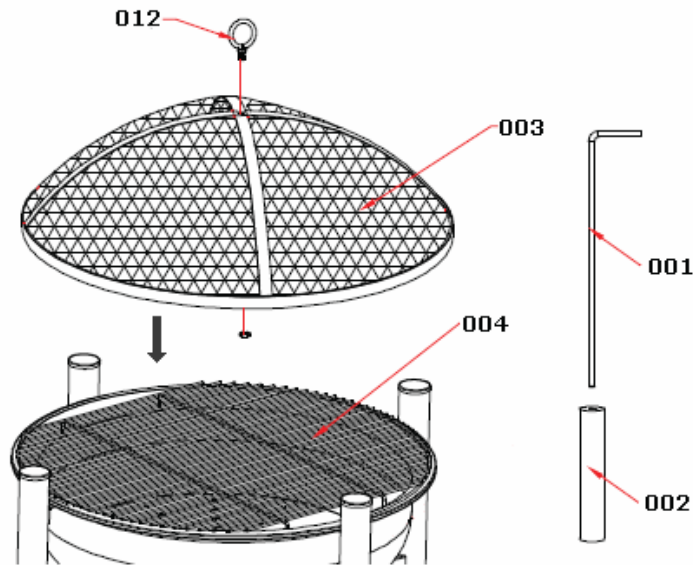
- Verwenden Sie das Detaildiagramm (Kap. 6) als Aufbauhilfe.
- Verbinden Sie das Doppelfußteil (007) mit den beiden Fußteilen (008). Verwenden Sie hierzu die Verbindungsplatten (009) und das Schraubenset M6x75 (013).
- Stecken Sie die Fußenden (010) auf die Fußteile (007 und 008).



- Legen Sie die Feuerschale (006) auf die entsprechenden Halter auf der Innenseite der Füße.
- Legen Sie den Kohlenrost (005) und den Grillrost (004) in die Feuerschale (006). Hängen Sie anschließend die Grillrost-Griffe (011) in den Grillrost (004).



- Montieren Sie den Deckelgriff (012) auf dem Gitterdeckel (003). Befestigen Sie hierzu den Griff von unten mit der Mutter. Legen Sie anschließend den Gitterdeckel (003) auf den Grillrost (004).
- Stecken Sie den Haken (001) in den Griff (002).



3 WARTUNG

- Nach dem vollständigen Erlöschen des Feuers und Abkühlen der Feuerschale können Sie die Asche entnehmen und entsorgen.
- Entnehmen Sie den Grillrost und reinigen Sie diesen mit Wasser und einem milden, fettlösenden Reinigungsmittel.
- Verwenden Sie für die Reinigung niemals aggressive Reinigungsmittel!
- Lagern Sie die Feuerschale an einem trockenen und witterungsgeschützten Ort.

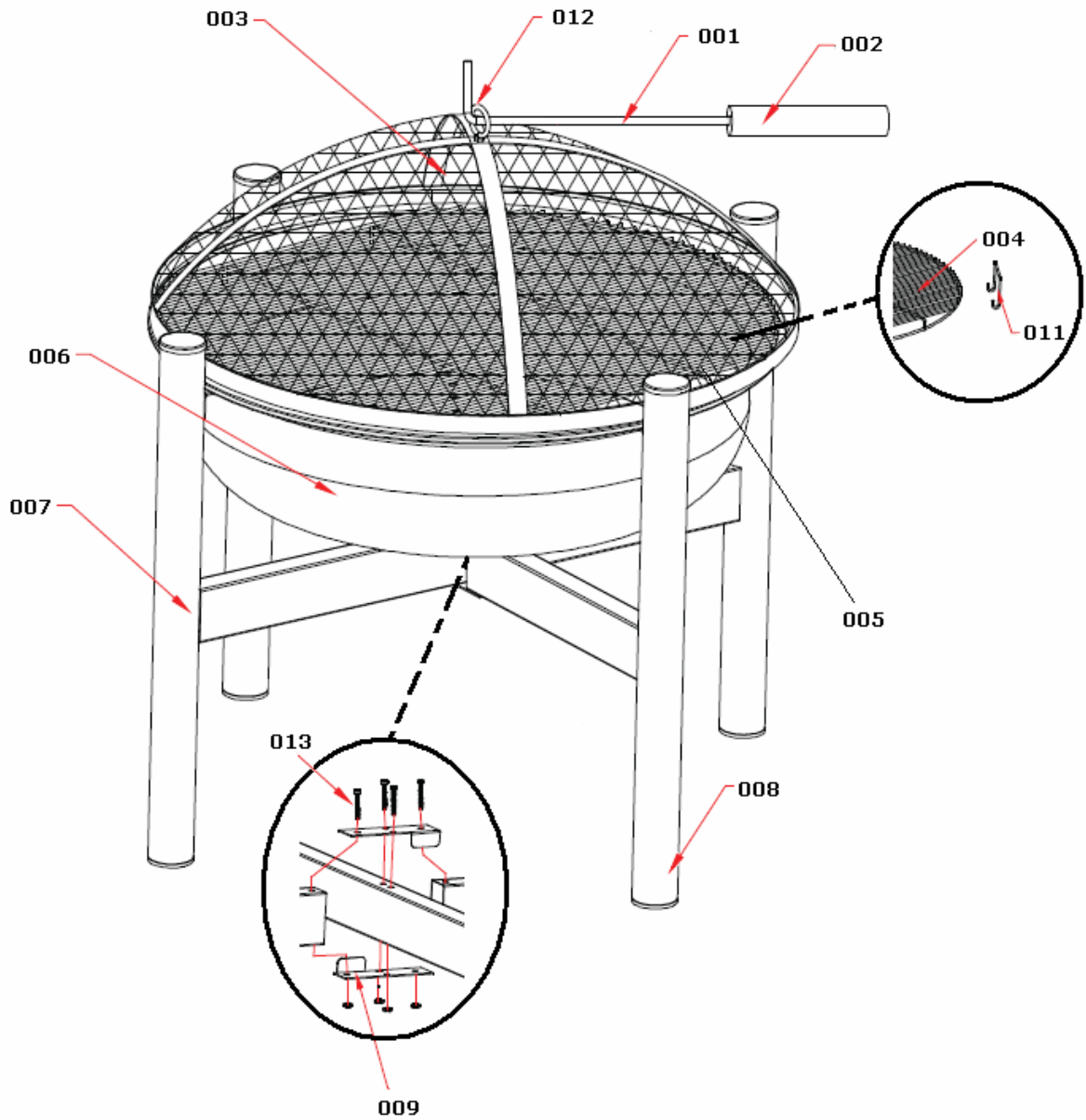
4 ENTSORGUNG

Im Falle der Entsorgung dieses Gerätes wenden Sie sich bitte an die DEMA Vertriebs-GmbH, Ihren lokalen Händler oder einen lokalen Wertstoffverwerter. Führen Sie das Gerät keinesfalls einer kommunalen Sammelstelle zu! Entsorgen Sie das Gerät keinesfalls über den normalen Hausmüll! Sie leisten damit einen wichtigen Beitrag zur Erhaltung der Umwelt.

5 TECHNISCHE DATEN

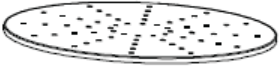
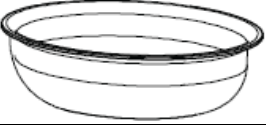

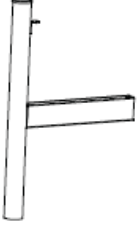



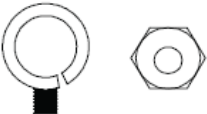

Maße (HxØ)	720 x 680 mm
Gewicht	ca. 9 kg

6 DETAILDIAGRAMM



7 TEILELISTE

TEILE-NR	ABBILDUNG	BEZEICHNUNG	STÜCK
001		Haken	1
002		Griff	1
003		Gitterdeckel	1
004		Grillrost	1

005		Kohlenrost	1
006		Feuerschale	1
007		Doppelfußteil	1
008		Fußteil	2
009		Verbindungsplatte	2
010		Fußende	4
011		Griff	2
012		Deckelgriff inkl. Mutter	1
013		Schraube M6x75 inkl. Mutter	4