

UNIVERSAL TRANSPORT- VORRICHTUNG 225 KG

UTV 225 M

ARTIKEL-NR. 67970



**LESEN SIE DIE BETRIEBSANLEITUNG UND DIE SICHERHEITSHINWEISE
VOR DER ERSTEN VERWENDUNG GRÜNDLICH DURCH!**

**DEMA-VERTRIEBS GMBH • IM TOBEL 4 • 74547 ÜBRIGSHAUSEN
WWW.DEMA-VERTRIEB.COM**

© DEMA VERTRIEBS-GMBH

Inhaltsverzeichnis

1 SICHERHEITSHINWEISE.....	3
1-1 Bestimmungsgemäße Verwendung	3
1-2 Piktogrammläuterung.....	3
2 MONTAGE	4
3 WARTUNG	4
4 ENTSORGUNG	4
5 TECHNISCHE DATEN.....	4
6 CE-KONFORMITÄTSERKLÄRUNG	5





1 SICHERHEITSHINWEISE

- Änderungen die dem technischen Fortschritt dienen, können ohne Vorankündigung vom Hersteller getätigt werden und sind eventuell in der Bedienungsanleitung noch nicht berücksichtigt.
- Kontrollieren Sie die Transportvorrichtung vor Inbetriebnahme auf Vollständigkeit und Funktion!
- Nehmen Sie niemals ein defektes oder funktionsunfähiges Gerät in Betrieb! Kontaktieren Sie den Hersteller oder lassen Sie das Gerät von einem Mechaniker kontrollieren.
- Arbeiten Sie immer mit Bedacht und der nötigen Vorsicht!
- Wenden Sie auf keinen Fall übermäßige Gewalt an!
- Halten Sie Kinder und unbeteiligte Dritte vom Arbeitsbereich fern!
- Klettern Sie niemals unter die Transportvorrichtung!
- Steigen Sie niemals auf die Transportvorrichtung!
- Transportieren Sie niemals Personen oder Gegenstände auf dem Schlegelmulcher.
- Setzen Sie das Gerät niemals ein, wenn Geräteteile defekt oder beschädigt sind.
- Arbeiten Sie niemals, wenn Sie müde sind oder unter dem Einfluss von Drogen, Medikamenten oder Alkohol stehen.
- Verwahren Sie Verpackungsteile (Folien, Plastikbeutel, Styropor, etc.) nur an Orten auf, die Kindern insbesondere Säuglingen nicht zugänglich sind! Da Verpackungsteile oft nicht erkennbare Gefahren bergen (z. B. Erstickungsgefahr).

1-1 BESTIMMUNGSGEMÄßE VERWENDUNG

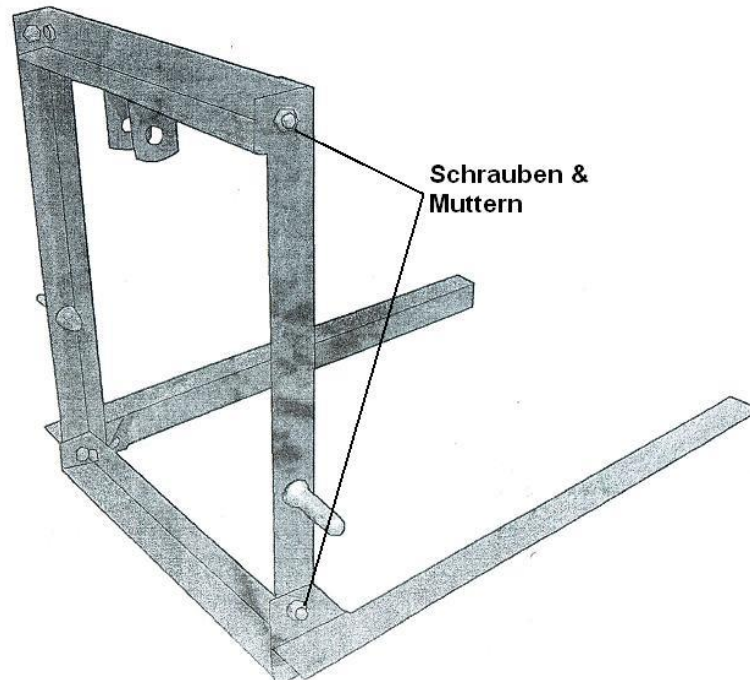
- Die Transportvorrichtung eignet sich zum Transport von Lasten bis zu einem max. Gewicht von 225 kg.
- Die Transportvorrichtung eignet sich nicht zum Transport von Personen, Tieren oder Gefahrstoffen!

1-2 PIKTOGRAMMERLÄUTERUNG

	Lesen Sie vor der ersten Verwendung die Bedienungsanleitung!
	Personenbeförderung verboten!
	Max. Belastung / Tragfähigkeit
	Gewicht netto

2 MONTAGE

- Nehmen Sie die einzelnen Rahmenteile und Kleinteile aus der Verpackung.
- Verbinden Sie die Rahmenteile und Gabeln mit Hilfe der mitgelieferten Schrauben und Muttern miteinander.



- Verbinden Sie den die Transportvorrichtung mit der 3-Punkt-Aufnahme Ihres Traktors.

3 WARTUNG

- Prüfen Sie vor jeder Nutzung ob die Schrauben und Muttern fest angezogen sind. Ziehen Sie diese ggf. nach.

4 ENTSORGUNG

Im Falle der Entsorgung dieses Gerätes wenden Sie sich bitte an die DEMA Vertriebs-GmbH, Ihren lokalen Händler oder einen lokalen Wertstoffverwerter. Führen Sie das Gerät keinesfalls einer kommunalen Sammelstelle zu! Entsorgen Sie das Gerät keinesfalls über den normalen Hausmüll! Sie leisten damit einen wichtigen Beitrag zur Erhaltung der Umwelt.

5 TECHNISCHE DATEN

Max. Traglast (bei gleichm. Belastung)	225 kg
Unterfahrhöhe	8 cm
Effektive Stapellänge	90 cm
Abstand der Gabeln	65 cm
Aufnahme	KAT 1
Maße (BxTxH)	80 x 101 x 78 cm
Gewicht	ca. 25 kg

6 CE-KONFORMITÄTSERKLÄRUNG

EU-Konformitätserklärung

EU Declaration of Conformity

Hiermit erklären wir,
We herewith declare

DEMA-Vertriebs GmbH
Im Tobel 4, 74547 Übrigshausen, Germany

Dass das nachfolgend bezeichnete Gerät aufgrund seiner Konzipierung und Bauart sowie in der von uns in Verkehr gebrachten Ausführung den einschlägigen, grundlegenden Sicherheits- und Gesundheitsanforderungen den EU-Richtlinien entspricht.

That the following Appliance complies with the appropriate basic safety and health requirements of the EU Directive based on its design and type, as brought into circulation by us.

Bei einer mit uns nicht abgestimmten Änderung des Gerätes verliert diese Erklärung ihre Gültigkeit.

In case of alteration of the machine, not agreed upon by us, this declaration will cease to be valid.

Bezeichnung des Geräts:
Machine Description:

Universal Transportvorrichtung 225 kg

Gerätemodell:
Machine Model:

UTV 225 M

Artikel-Nr.:
Article-No.:

67970

Einschlägige EU-Richtlinien:
EU-Directives:

2006/42/EG

Angewandte harmonisierte Normen:
Applicable harmonized standards:

EN 12100-1:2010

Dokumentenverantwortlicher:
Responsible for Documents:

Romeo Gut
Birkichstrasse 8
74549 Wolpertshausen

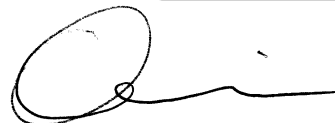
Ort:
Place:

Übrigshausen

Datum:
Date:

04.09.2020

Herstellerunterschrift:
Authorised Signature:



Angaben zum Unterzeichner:
Title of Signatory:

Hr. Abendschein, Geschäftsführer