



GRILLWAGEN SMOKER

"SANTA FE"

ARTIKEL-NR. 17471



**LESEN SIE DIE BEDIENUNGSANLEITUNG UND DIE SICHERHEITSHINWEISE
VOR DER ERSTEN VERWENDUNG GRÜNDLICH DURCH!**

DEMA-VERTRIEBS GMBH • IM TOBEL 4 • 74547 ÜBRIGSHAUSEN
WWW.DEMA-VERTRIEB.COM

© DEMA VERTRIEBS-GMBH

Inhaltsverzeichnis

1 SICHERHEITSHINWEISE.....	3
1-1 Bestimmungsgemäße Verwendung	3
2 MONTAGE & AUFBAU	4
2-1 Benötigte Werkzeuge.....	4
2-2 Aufbau	4
3 INBETRIEBNAHME	11
4 BEDIENUNG	11
4-1 Funktionsweise	11
4-2 Wahl des richtigen Brennholzes	11
4-3 Regulierung der Hitze	11
5 WARTUNG	12
6 ENTSORGUNG	12
7 TECHNISCHE DATEN.....	12
8 EXPLOSIONSZEICHNUNG.....	13
9 TEILELISTE	14
9-1 Kleinteile.....	14

1 SICHERHEITSHINWEISE

- Änderungen die dem technischen Fortschritt dienen, können ohne Vorankündigung vom Hersteller getätigt werden und sind eventuell in der Bedienungsanleitung noch nicht berücksichtigt.
- Kontrollieren Sie den Grill vor Inbetriebnahme auf Vollständigkeit und Funktion.
- Der Grillwagen ist nur für den Außenbereich geeignet, verwenden Sie ihn **niemals** in Innenräumen bzw. Gebäuden!
- Achten Sie darauf, dass der Grillwagen sich immer in einer stabilen, ebenen Lage befindet. Der Untergrund sollte feuerfest sein und das Gewicht des Grillwagens tragen können.
- Verwendet Sie als Brennstoff nur Holz und Holzkohle.
- Verwenden Sie niemals mehr als 2,8 kg Holzkohle zum Befeuern des Grillwagens.
- Verwenden Sie handelsübliche Grillanzünder, verwenden Sie **kein** Brennspritus!
- Verwenden Sie flüssige Grillanzünder nur beim ersten Befeuern. Verwenden Sie niemals flüssige Grillanzünder während die Kohle bzw. das Holz noch glüht bzw. brennt!
- Beschweren Sie niemals die Ablage mit mehr als 5 kg.
- Lassen Sie den Grillwagen niemals unbeaufsichtigt!
- Berühren Sie niemals den Grillwagen mit der bloßen Hand während der Nutzung! Lassen Sie den Grillwagen vollständig abkühlen bzw. verwenden Sie hitzeresistente Schutzhandschuhe!
- Achten Sie darauf, dass sich keine brennbaren Materialien und Gegenstände in der Nähe des Grillwagens befinden!
- Verwenden Sie den Grillwagen immer mit Bedacht und der nötigen Vorsicht!
- Wenden Sie auf keinen Fall übermäßige Gewalt an!
- Halten Sie Kinder und unbeteiligte Dritte vom Grill- und Arbeitsbereich fern.
- Arbeiten Sie niemals, wenn Sie müde sind oder unter dem Einfluss von Drogen, Medikamenten oder Alkohol stehen.
- Verwahren Sie Verpackungsteile (Folien, Plastikbeutel, Styropor, etc.) nur an Orten auf, die Kindern insbesondere Säuglingen nicht zugänglich sind! Da Verpackungsteile oft nicht erkennbare Gefahren bergen (z. B. Erstickungsgefahr).

1-1 BESTIMMUNGSGEMÄßE VERWENDUNG

- Der Grillwagen eignet sich zum Grillen von geeignetem Grillgut.
- Der Grillwagen eignet sich nicht zur Verwendung in Innenräumen!

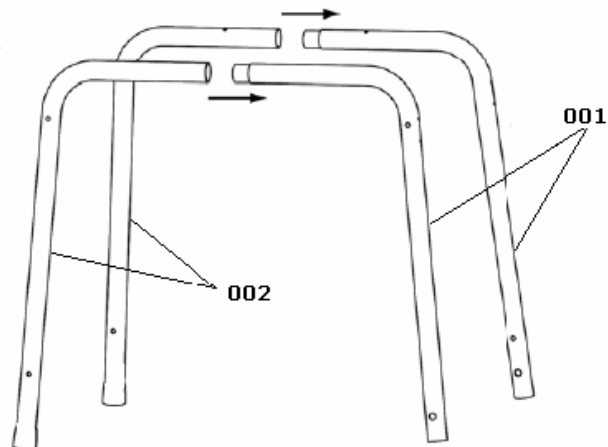
2 MONTAGE & AUFBAU

2-1 BENÖTIGTE WERKZEUGE

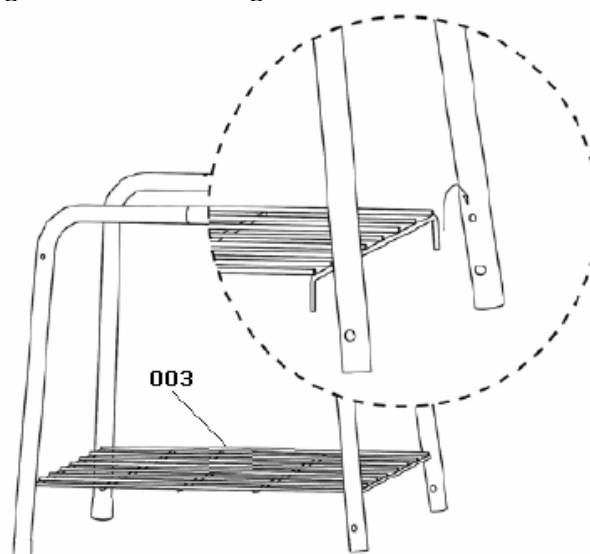
- Folgende Werkzeuge werden für den Aufbau benötigt (nicht im Lieferumfang enthalten):
 - Zange
 - Schlitz- und Kreuzschlitzschraubenzieher
 - Verstellbarer Schraubenschlüssel

2-2 AUFBAU

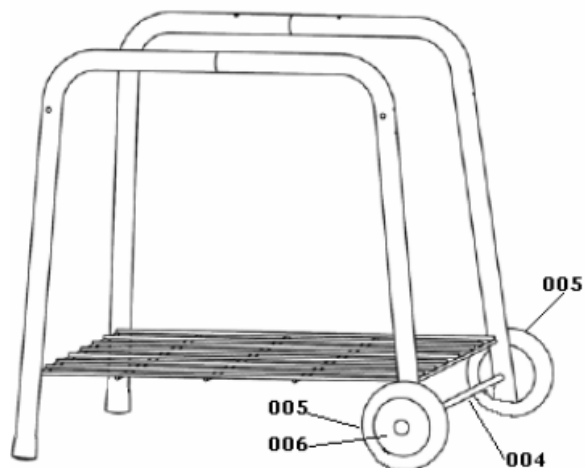
- Beim Aufbau und Ausrichtung des Grillwagens empfiehlt es sich eine zweite Person zur Hilfe hinzuzuziehen.
- Verbinden Sie die Fußpaare (001 und 002) miteinander, stecken Sie hierzu die Füße wie in der Abbildung unten zu sehen ineinander.



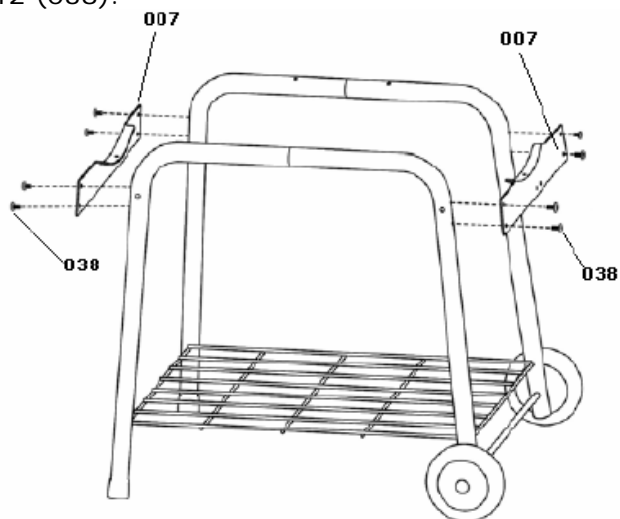
- Montieren Sie die Ablage (003) zwischen den Füßen indem Sie diese wie in der unteren Abbildung zu sehen einhängen.



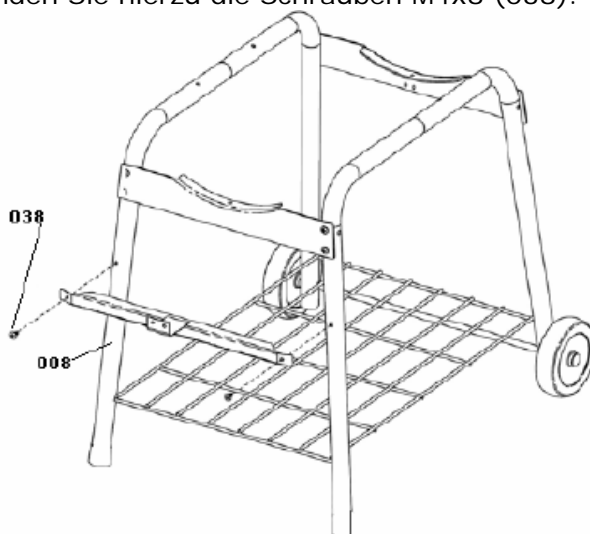
- Schieben Sie die Radachse (004) durch das rechte Fußpaar.
- Befestigen Sie die Räder (005) mit den Hutmuttern M6 (037) auf den Achsenenden und stecken Sie die Radkappen (006) auf die Räder.



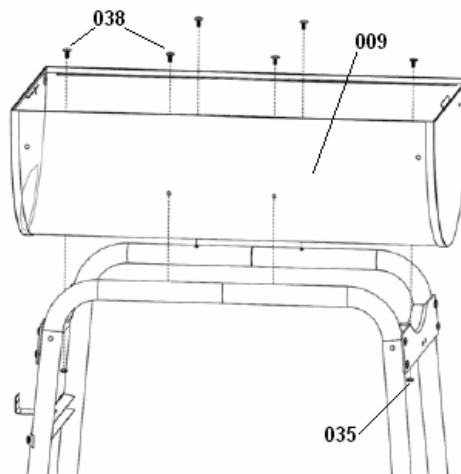
- Montieren Sie die Querstützen (007) an den Fußpaaren, verwenden Sie hierzu die Schrauben M6x12 (038).



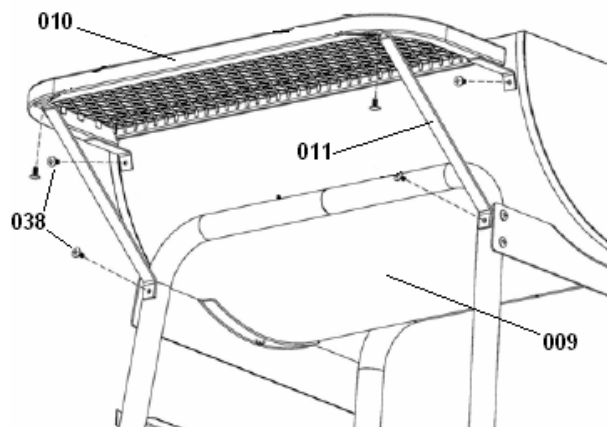
- Befestigen Sie die Brennkammer-Stützleiste (008) an der räderlosen Seite des Gestells. Verwenden Sie hierzu die Schrauben M4x8 (038).



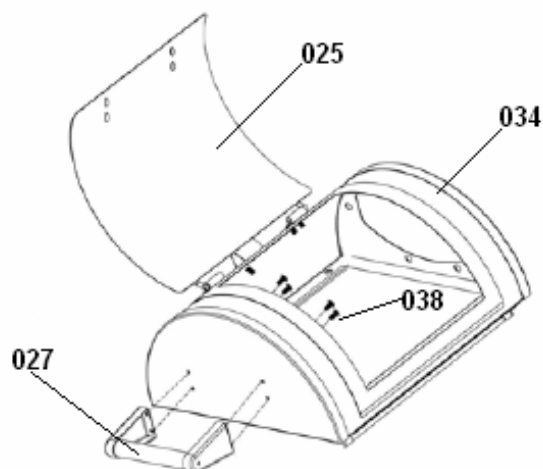
- Legen Sie die Grillkammer auf das Gestell und richten Sie diese an den entsprechenden Bohrlöchern aus.
- Fixieren Sie die Grillkammer mit Hilfe der Schrauben M6x12 (038) und den Muttern M6 (035).



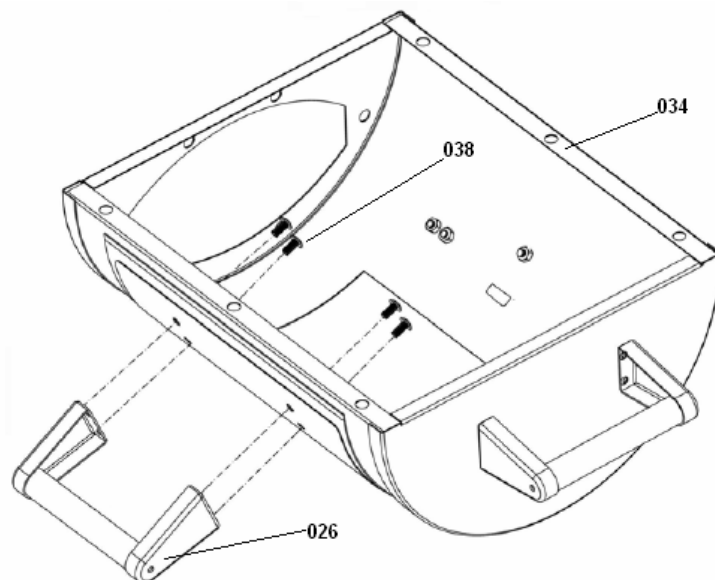
- Montieren Sie die Frontablage an der Grillkammer. Verwenden Sie hierzu die Schrauben M6x12 (038).
- Verbinden Sie die Frontablagestützen mit dem Fußgestell und der Frontablage, verwenden Sie hierzu die Schrauben M6x12 und die Muttern M5 (038, 036).



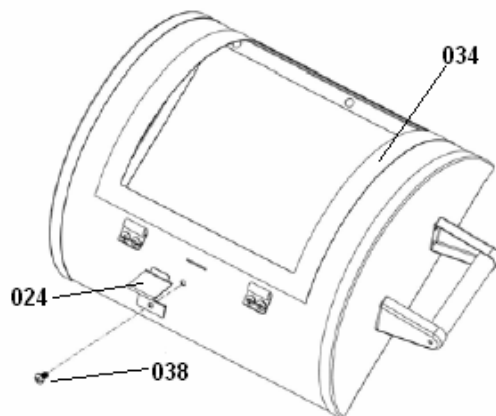
- Montieren Sie den Handgriff (027) und den Deckel (025) an die Brennkammer (034), verwenden Sie hierfür die Schrauben M6x12 und Muttern M6 (038, 035).



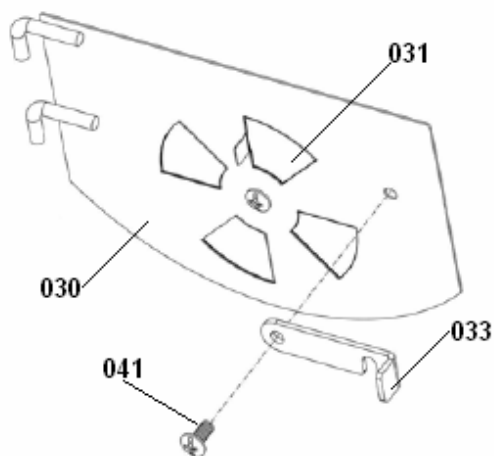
- Montieren Sie den Griff des Brennkammerdeckels (026) von innen an die Brennkammer (034), verwenden Sie hierzu die Schrauben M6x12 und Muttern M6 (038, 035).



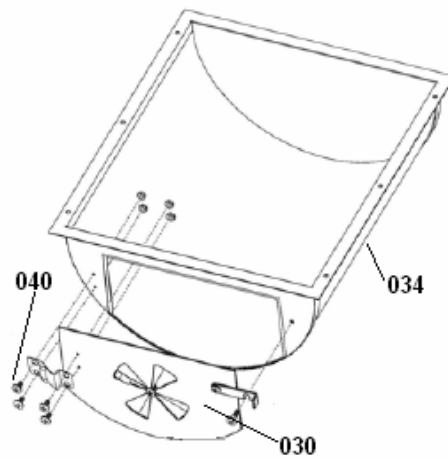
- Montieren Sie den Stopper des Brennkammerdeckels (024) an der Brennkammer (034), verwenden Sie hierzu die Schrauben M5x10 und Muttern M5 (038, 036).



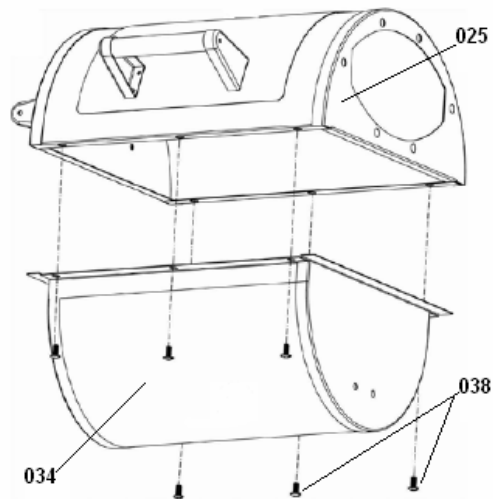
- Montieren Sie den Türriegel (033) an der Brennkammertür (030) verwenden Sie hierzu die Schraube M5x12 und Mutter M5 (041, 036).



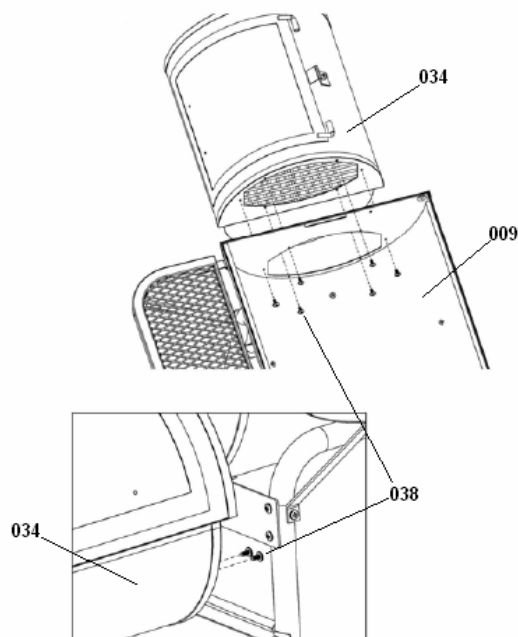
- Montieren Sie die Brennkammertür (030) an die Brennkammer (030), verwenden Sie hierzu die Schrauben M6x15 (040).



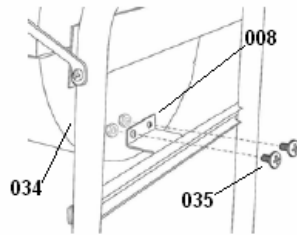
- Legen Sie den Brennkammerdeckel (025) auf die Brennkammer (034) und richten Sie beide an den Bohrlöchern aus.
- Fixieren Sie die beiden Teile mit Hilfe der Schrauben M6x12 (038).



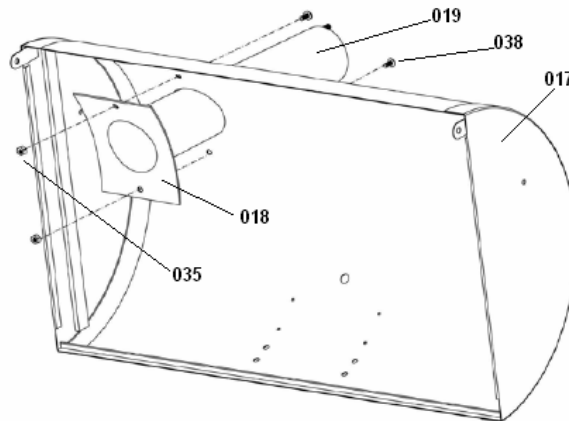
- Montieren Sie die Brennkammer (034) an die Grillkammer (009), verwenden Sie hierzu die Schrauben M6x12 (038).



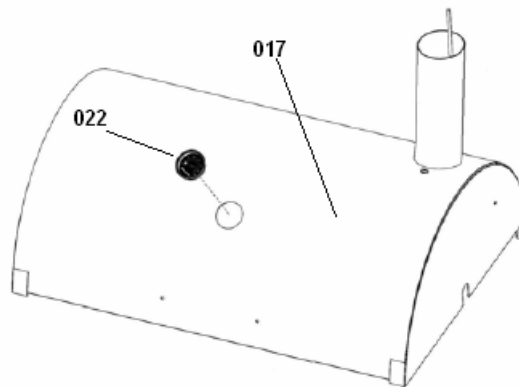
- Verbinden Sie die Brennkammerstützleiste (008) mit der Brennkammer (034), verwenden Sie hierzu die Schrauben M6x12 (038) und die Muttern M6 (035).



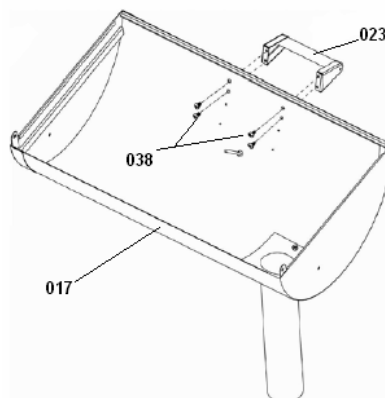
- Schieben Sie den Kamin (019) von innen durch den Grillkammerdeckel (017) und montieren Sie den Kamin an der Kaminaufnahme (018) mit Hilfe der Schrauben M6x12 (038) und den Muttern M6 (035).



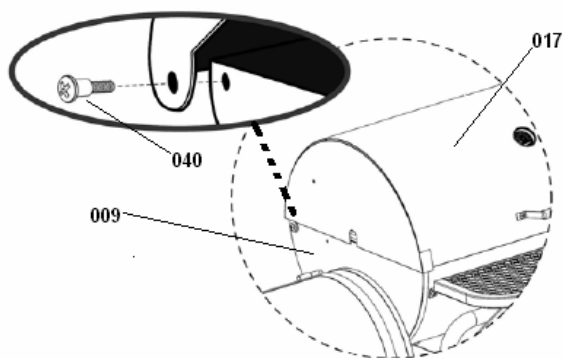
- Stecken Sie den Thermometer (022) von oben durch die Aufnahme des Grillkammerdeckels (017).



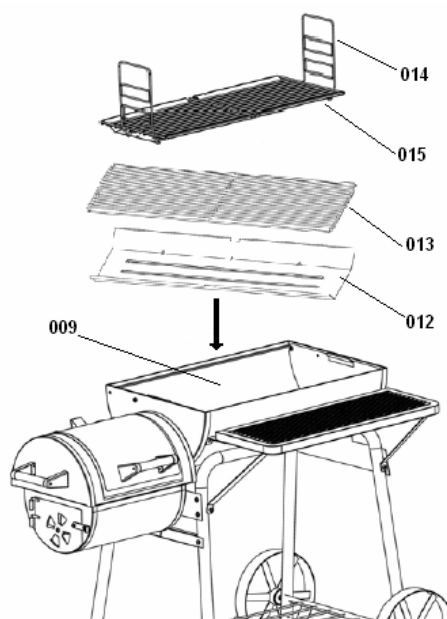
- Montieren Sie den Griff des Grillkammerdeckels (023) an den Grillkammerdeckel (017), verwenden Sie hierzu die Schrauben M6x12 (038) und den Muttern M6 (035).



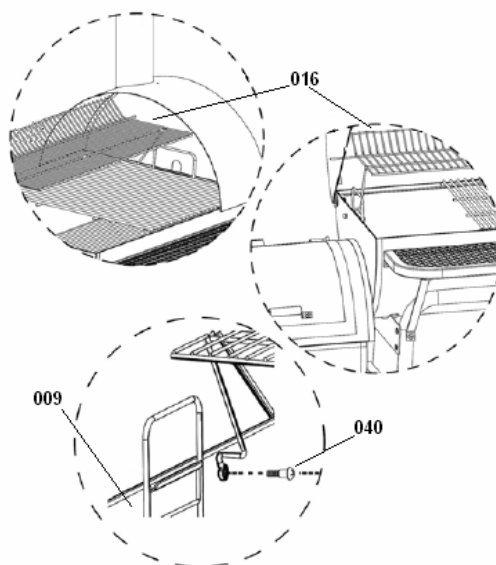
- Montieren Sie den Grillkammerdeckel (017) an der Grillkammer (009), verwenden Sie hierzu die Schrauben M6x15 (040).



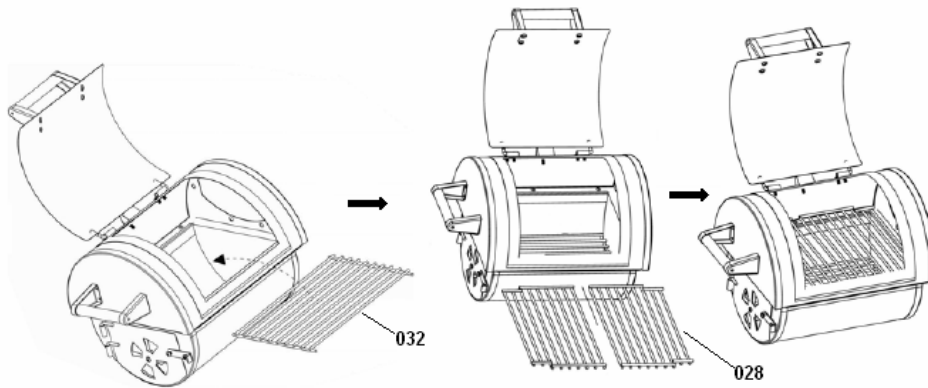
- Legen Sie zuerst den Holzkohlebehälter (012), dann den Holzkohlerost (013) und anschließend den Grillrost mit dem Höhenversteller (015, 014) in die Grillkammer (009).



- Befestigen Sie den Warmhalterost (016) indem Sie die Ausleger mit Hilfe der Schrauben M6x15 (040) an der Grillkammer (009) fixieren.



- Legen Sie zuerst den Holzkohlenrost (032), anschließend die beiden Grillroste (028) in die Brennkammer (falls Sie diese nutzen möchten).



3 INBETRIEBNAHME

- Entfernen Sie alle Verpackungsteile, Aufkleber, etc. von dem Grillwagen.
- Befeuern Sie vor der ersten Nutzung den Grillwagen ca. 30 Minuten um fabrikationsbedingte Rückstände zu entfernen.

4 BETIENUNG

4-1 FUNKTIONSWEISE

- Der Grillwagen ist dreigeteilt. Er setzt sich aus der Brennkammer, der Grillkammer und dem Kamin zusammen.
- In der Brennkammer wird das eigentliche Feuer mit Hilfe von Holz entfacht. Diese Kammer ist direkt mit der Grillkammer (Garkammer) verbunden, befindet sich jedoch leicht unterhalb der Grillkammer.
- Der beim Verbrennen des Holzes entstehende Rauch steigt in der Brennkammer nach oben und wird durch den Zug des Kamins in die Grillkammer weitergeleitet.
- In der Grillkammer wird das Grillgut platziert und langsam mit Hilfe des heißen Holzrauches gegart.

4-2 WAHL DES RICHTIGEN BRENNHOLZES

- Walnussholz: Dieses Holz bietet einen eher herzhaften/kräftigen Rauchgeschmack.
- Fruchthölzer: Diese Holzart bietet einen eher milden Rauchgeschmack.
- Eichenholz: Dieses Holz bietet eine starke Hitzeentwicklung.

4-3 REGULIERUNG DER HITZE

- Schon durch die Wahl des Brennmaterials (Holz bzw. Holzkohle) kann die Temperatur beeinflusst werden. Grundsätzlich führt die Verwendung von Holz zu höheren Temperaturen als die von Holzkohle.
- Zusätzlich kann mit Hilfe der Luftklappe die Hitze reguliert werden. Je weiter die Luftklappe geöffnet wird, desto mehr Sauerstoff strömt in den Grill und desto heißer wird die Glut.

TIPP: Um einen besonders intensives, rauchiges Grillergebnis zu erzielen, halten Sie die Luftlappe möglichst wenig weit offen und die Temperatur zwischen 60-90°C.

5 WARTUNG

- Nach dem vollständigen Erlöschen des Feuers und Abkühlen des Grills können Sie die Asche entnehmen und entsorgen.
- Entnehmen Sie den Grillrost und reinigen diesen mit Wasser und einem milden, fettlösenden Reinigungsmittel.
- Schmieren Sie den Grill nach der Reinigung mit natürlichem Pflanzenöl ein um Rosten zu vermeiden.
- Vermeiden Sie, dass Wasser mit der noch heißen Oberfläche des Grills in Kontakt kommt. Dies kann die Oberflächenversiegelung beschädigen.
- Lagern Sie den Grill an einem trockenen und witterungsgeschützten Ort.

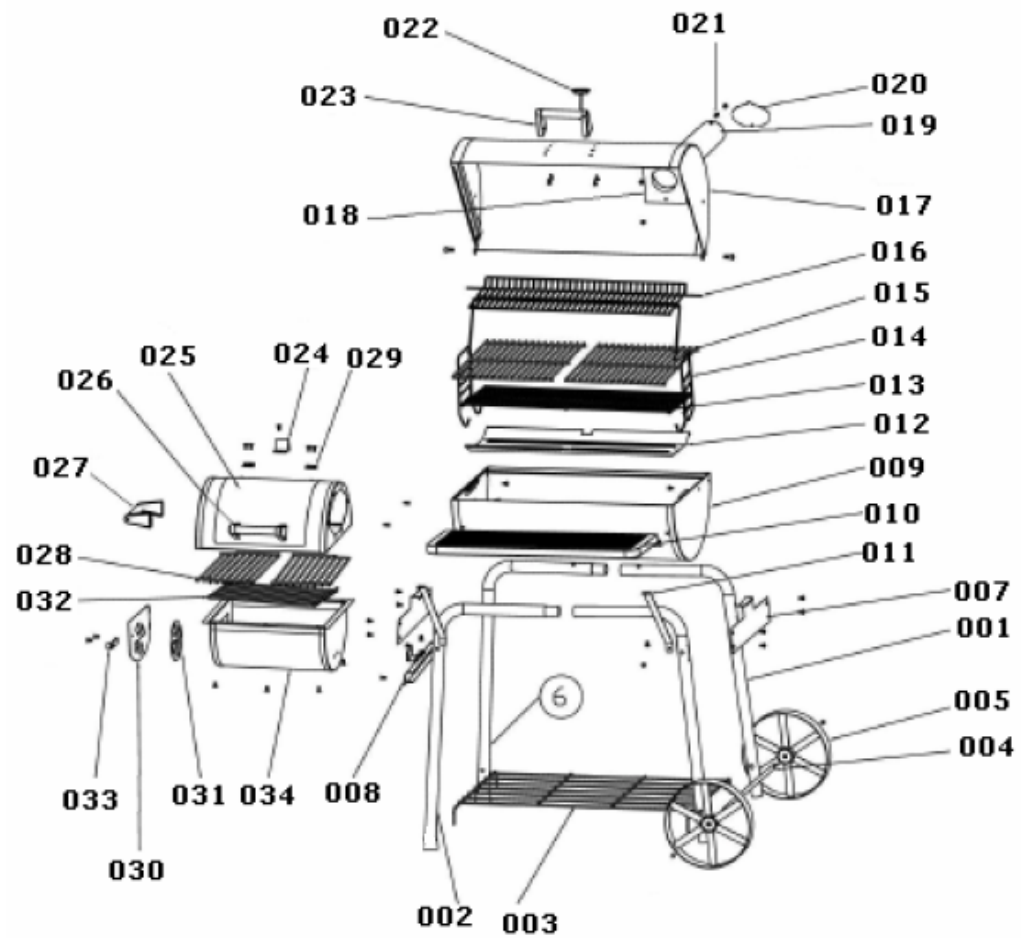
6 ENTSORGUNG

Im Falle der Entsorgung dieses Gerätes wenden Sie sich bitte an die DEMA Vertriebs-GmbH, Ihren lokalen Händler oder einen lokalen Wertstoffverwerter. Führen Sie das Gerät keinesfalls einer kommunalen Sammelstelle zu! Entsorgen Sie das Gerät keinesfalls über den normalen Hausmüll! Sie leisten damit einen wichtigen Beitrag zur Erhaltung der Umwelt.

7 TECHNISCHE DATEN

Große Kammer ØxL	410 x 670 mm
Kleine Kammer ØxL	320 x 380 mm
Ø Rauchabzug	75 mm
Maße	1260 x 700 x 1340 mm
Gewicht	ca. 30 kg

8 EXPLOSIONSZEICHNUNG



9 TEILELISTE

NR	BEZEICHNUNG	STK
001	Fußpaar (rechts)	1
002	Fußpaar (links)	1
003	Ablege	1
004	Radachse	1
005	Rad	2
006	Radkappe	2
007	Fußklammer	2
008	Stützleiste (Brennkammer)	2
009	Grillkammer	1
010	Frontablage	1
011	Frontablagestütze	2
012	Holzkohlenbehälter	1
013	Holzkohlenrost	1
014	Rost-Höhenversteller	2
015	Grillrost	3
016	Warmhalterost	1
017	Deckel (Grillkammer)	1
018	Kaminaufnahme	1
019	Kamin	1
020	Regulierklappe	1
021	Feder	1
022	Thermometer	1
023	Griff (Grilldeckel)	1
024	Brennkammerdeckelstopp	1
025	Brennkammerdeckel	1
026	Griff (Brennkammerdeckel)	1
027	Handgriff	1
028	Grillrost (Brennkammer)	2
029	Brennkammer (Türangel)	1
030	Brennkammertür	1
031	Luftklappe (Brennkammer)	1
032	Holzkohlenrost	1
033	Brennkammer-Türriegel	1
034	Brennkammer	1

9-1 KLEINTEILE

NR	BEZEICHNUNG	STK
035	Sechskantmutter M6	20
036	Sechskantmutter M5	8
037	Hutmutter M6	2
038	Kreuzschlitzschraube M6x12	50
039	Kreuzschlitzschraube M5x10	1
040	Kreuzschlitzschraube (mit Schaft) M6x15	5
041	Kreuzschlitzschraube (mit Schaft) M5x12	1