

Version: N1



KABELPFLUG

DKP70

ARTIKEL-NR. 67833



**LESEN SIE DIE BETRIEBSANLEITUNG UND DIE SICHERHEITSHINWEISE
VOR DER ERSTEN VERWENDUNG GRÜNDLICH DURCH!**

**DEMA-VERTRIEBS GMBH • IM TOBEL 4 • 74547 ÜBRIGSHAUSEN
WWW.DEMA-VERTRIEB.COM**

© DEMA VERTRIEBS-GMBH

LETZTE AKTUALISIERUNG: 13.07.2020

Inhaltsverzeichnis

1 Sicherheitshinweise.....	3
1-1 Bestimmungsgemäße Verwendung	4
2 Technische Daten	4
3 Piktogrammerläuterung	5
4 Montage & Aufbau	6
5 Bedienung	6
5-1 Allgemein.....	6
5-2 Bedienung des Kabellegers	6
5-3 Stoppen	6
6 Wartung	6
7 Teileliste.....	7
8 CE-Konformitätserklärung	8

1 SICHERHEITSHINWEISE

- Änderungen die dem technischen Fortschritt dienen, können ohne Vorankündigung vom Hersteller getätigt werden und sind eventuell in der Bedienungsanleitung noch nicht berücksichtigt.
- Kein Bediener, unabhängig von seiner Erfahrung im Betrieb von Landmaschinen, sollte versuchen, eine Maschine zu bedienen, für die er nicht kompetent ausgebildet wurde. Ihr örtliches Landwirtschaftsministerium kann Ihnen bei der Ausbildung helfen, ebenso wie die meisten Arbeitsschutzbehörden, Landwirtschaftsschulen sowie Landmaschinenhändler.
- Alle Anweisungen zur Traktorsicherheit gemäß der Traktor-Betriebsanleitung sind zu beachten. Bei Maschineneinstellungen zuerst den Traktormotor abstellen und warten, bis alle beweglichen Teile gestoppt sind. Warten Sie Ihren Traktor, um sicherzustellen, dass er betriebssicher bleibt. Betreiben Sie keine defekten oder beschädigten Geräte.
- Beim Anbau von Geräten/Maschinen an das Dreipunktgestänge Ihres Traktors ist äußerste Vorsicht geboten! Beim Ankoppeln von Maschinen ist der Aufenthalt zwischen Maschine und Traktor vermeiden!
- Alle Maschinen müssen korrekt montiert und gewartet werden. Alle Schutzvorrichtungen müssen an ihrem Platz gehalten und korrekt gewartet werden. Zapfwellen müssen korrekt angebracht und sowohl am Traktor als auch an der Maschine befestigt sein. Die Aufkleber müssen jederzeit sichtbar und lesbar sein.
- Halten Sie sich und andere Personen von allen beweglichen Teilen fern.
- Achten Sie immer darauf, dass beim Arbeitsvorgang **niemals** Körperteile (z.B. Hände und Füße) in Gefahrenbereiche (Schar) gelangen können.
- Vermeiden Sie den Betrieb der Maschine unter nassen Bedingungen.
- Entfernen Sie alle Hölzer, Steine und Fremdkörper vor dem Einsatz des Pflugs vom Boden.
- Seien Sie äußerst vorsichtig, wenn Sie die Richtung ändern. Vermeiden Sie plötzliche Bewegungen, plötzliches Bremsen, hohe Geschwindigkeiten, unwegsames Gelände und steile Hänge.
- Vermeiden Sie das Arbeiten mit dem Pflug auf hügeligem Grund.
- Wenn die Maschine zu vibrieren beginnt, stoppen Sie den Traktor und ziehen Sie den Zündschlüssel. Lassen Sie anschließend die Maschine bzw. den Traktor von einer Fachkraft prüfen.
- Kontrollieren Sie den Pflug vor Inbetriebnahme auf Vollständigkeit und Funktion!
- Nehmen Sie niemals ein defektes oder funktionsunfähiges Gerät in Betrieb! Kontaktieren Sie den Hersteller oder lassen Sie das Gerät von einem qualifizierten Mechaniker kontrollieren.
- Arbeiten Sie immer mit Bedacht und der nötigen Vorsicht!
- Wenden Sie auf keinen Fall übermäßige Gewalt an!
- Achten Sie darauf, dass die zu bearbeitende Fläche frei von Hindernissen (Steine, Baumstümpfe, etc.) ist.
- Halten Sie Kinder und unbeteiligte Dritte vom Arbeitsbereich fern!
- Tragen Sie eng anliegende Arbeitskleidung.
- Tragen Sie keinen losen Schmuck, Ringe oder Ketten!
- Tragen Sie bei sehr langen Haaren gegebenenfalls ein Haarnetz.
- Tragen Sie eine entsprechende persönliche Schutzausrüstung (Sicherheitsschuhe, Arbeitshandschuhe, etc.)

- Modifizieren Sie diese Maschine in keiner Weise und verwenden Sie es nicht für andere Zwecke als die, die es ursprünglich war.
- Kontrollieren Sie alle Teile des Gerätes regelmäßig und führen Sie eine Wartung durch. Die Wartung ist für den sicheren Betrieb unerlässlich. Stellen Sie sicher, dass die Wartung regelmäßig von dafür qualifizierten Personen durchgeführt wird. Dies ist besonders wichtig bei Zapfwellen-Antriebsmaschinen, bei denen angetriebene Teile mit hoher Geschwindigkeit abfliegen können, wenn Verschleißteile nicht ordnungsgemäß gewartet werden.
- **ACHTUNG:** Nicht in der Nähe von unterirdischen Leitungen betreiben!
- Setzen Sie das Gerät niemals ein, wenn Geräteteile (z.B. Schrauben) defekt oder beschädigt sind, bzw. fehlen!
- Stellen, steigen bzw. setzen Sie sich niemals auf den Pflug!
- Arbeiten Sie niemals, wenn Sie müde sind oder unter dem Einfluss von Drogen, Medikamenten oder Alkohol stehen.
- Niemals in schlecht beleuchteten Bereichen arbeiten.
- Verwahren Sie Verpackungsteile (Folien, Plastikbeutel, Styropor, etc.) nur an Orten auf, die Kindern insbesondere Säuglingen nicht zugänglich sind! Da Verpackungsteile oft nicht erkennbare Gefahren bergen (z. B. Erstickungsgefahr).
- **ACHTUNG:** DIE NICHTBEACHTUNG DIESER ANWEISUNGEN UND VERFAHREN KANN ZU EINER FEHLFUNKTION ODER SCHÄDEN, SCHWEREN VERLETZUNGEN ODER SOGAR ZUM TOD FÜHREN.

1-1 BESTIMMUNGSGEMÄßE VERWENDUNG

- Der Kabelpflug eignet sich zum Verlegen von Kabeln in Landwirtschaftlich genutzten Böden. Verwenden Sie den Kabelpflug nur im vorgepflügten Boden. Dadurch wird sichergestellt, dass es bei der Verlegung des Rohres keine Hindernisse gibt.

2 TECHNISCHE DATEN

Max. Kabeldurchmesser	70 mm
Empfohlene Traktorleistung	79-100 PS
Aufnahme	Kat II
Gewicht	ca. 104 kg

3 PIKTOGRAMMERLÄUTERUNG



Lesen Sie vor der ersten Verwendung die Bedienungsanleitung!



Tragen Sie eine persönliche Schutzausrüstung, Sicherheitsschuhe!



Tragen Sie eine persönliche Schutzausrüstung, Sicherheitshandschuhe!



Halten Sie Kinder und unbeteiligte Dritte vom Arbeitsbereich fern.



Stellen Sie sich niemals auf das Gerät!



Verwendung mit langen, lose hängenden Kleidungsstücken verboten!



Tragen Sie bei der Verwendung keine Halsketten o.Ä.



Verwendung mit langen Haaren verboten. Tragen Sie gegebenenfalls ein Haarnetz



Allgemeine Gefahrenstelle



Sichern Sie beim Transport den Pflug ordnungsgemäß!



Achten Sie darauf, dass niemals Körperteile in Gefahren-Bereiche gelangen (z.B. unter die Schar).



Halten Sie während der Arbeit einen Sicherheitsabstand zu anderen Personen ein!

4 MONTAGE & AUFBAU

- Richten Sie die Unterlenkerarme mit den Gestängestiften des Arbeitsgeräts aus, schieben Sie die Gestängearme auf die Stifte und sichern Sie sie mit Klappsteckern.
- Befestigen Sie den Oberlenker am Arbeitsgerät. Beim Pflug die Hubarme zwischen den Unterlenkerplatten ausrichten, die Hubwerksbolzen durch die Löcher schieben und mit den Hubwerksbolzen sichern.
- Befestigen Sie den Oberlenker am Pflug.
- Hinweis: Das Arbeitsgerät darf nicht an Traktoren verwendet werden, die größer sind als die im Abschnitt "Technische Daten" in diesem Handbuch angegebenen.
- Stellen Sie sicher, dass Anti-Pendelvorrichtungen (nicht im Lieferumfang enthalten) angeschlossen sind, um zu verhindern, dass sich das Arbeitsgerät von Seite zu Seite bewegt. Dies können Ketten oder Stabilisatoren sein.
- Stellen Sie sicher, dass die Zugstange des Traktors den Pflug nicht stört. Möglicherweise muss sie entfernt werden. Vibrationen können die Schrauben lösen, deshalb regelmäßig überprüfen, ob alle sicher und fest sind!

5 BEDIENUNG

5-1 ALLGEMEIN

- Nachdem alle Sicherheitsvorkehrungen getroffen wurden, starten Sie den Traktor und heben Sie die Maschine vom Boden ab. Fahren Sie beim Pflügen immer geradlinig. Hinweis: Gebogene und/oder verdrehte Schare fallen nicht unter die Garantie.
- Wenn Sie an Hängen arbeiten, versuchen Sie, bergab oder über den Hang zu arbeiten.
- Wählen Sie beim Pflügen einen niedrigen Gang.
- Verschiedene Bodentypen bestimmen, wie tief Sie reißen können. Möglicherweise müssen Sie mehr als einen Durchgang machen, um die maximale Tiefe zu erreichen.

5-2 BEDIENUNG DES KABELLEGERS

- Vergewissern Sie sich, dass der Kabelleger sicher angeschlossen ist. Die untere Säule des Kabellegers muss unter dem Aufreißzinken eingehängt werden.
- Verwenden Sie den Kabelpflug nur im vorgepflügten Boden. Dadurch wird sichergestellt, dass es bei der Verlegung des Rohres keine Hindernisse gibt.

5-3 STOPPEN

- Senken Sie die Maschine ab, stoppen Sie den Traktormotor (Zündschlüssel abziehen) und ziehen Sie die Feststellbremse an. Vergewissern Sie sich, dass sich die Maschine entweder auf dem Boden befindet oder bei Nichtgebrauch gut abgestützt ist.

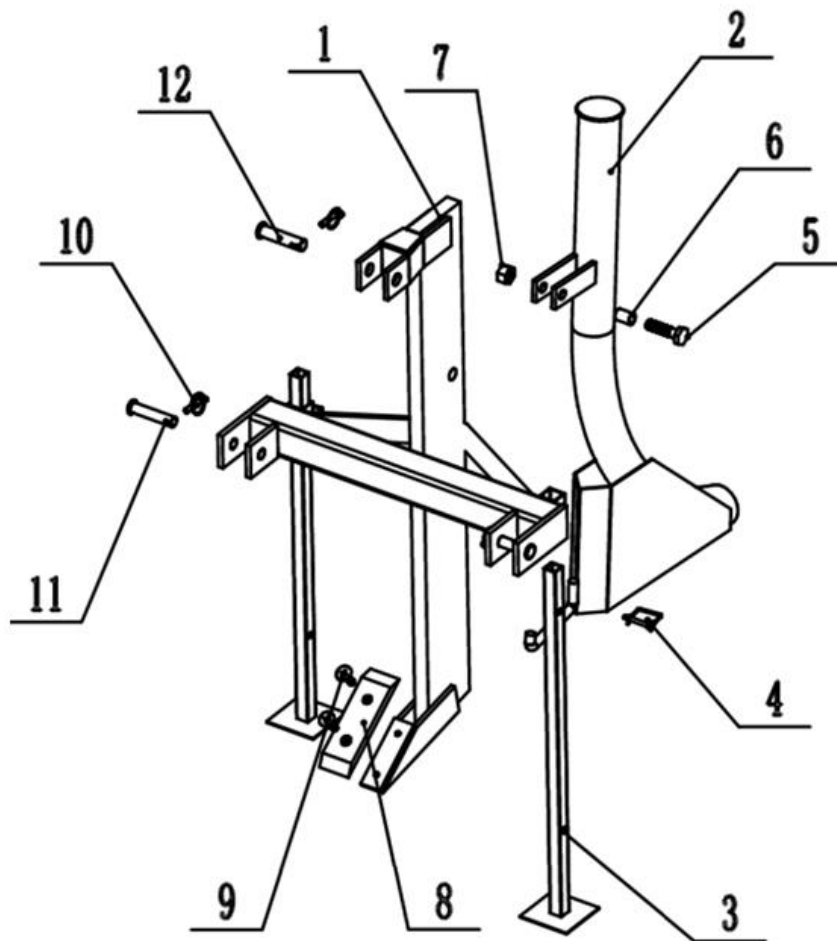
6 WARTUNG

- Wenn Sie Wartungsarbeiten an dieser Maschine durchführen, befolgen Sie immer die in dieser Anleitung beschriebenen Sicherheitsschritte. Die Wartung darf nur

von qualifiziertem Personal durchgeführt werden. Verwenden Sie für den Austausch nur autorisierte Originalteile.

- Das Arbeitsgerät muss bei allen 3-Punkt-Hydraulikmaschinen ausreichend unter seinem Körper abgestützt sein (sicherstellen, dass es nicht herunterfallen kann).
- Vergewissern Sie sich vor jeder Verwendung, dass alle Schrauben, Muttern, Bolzen etc. fest sitzen
- Schmieren Sie bewegliche Teile regelmäßig mit einem geeigneten Schmiermittel.
- Überprüfen Sie die Schar auf Beschädigungen bzw. Deformationen. Tauschen Sie den Zinken gegebenenfalls aus.
- Reinigen Sie den Pflug vollständig und befreien Sie diesen von Rückständen jeglicher Art.

7 TEILELISTE



1	Rahmen	1
2	Kabelleger	1
3	Ständer	2
4	Stift	2
5	Bolzenschraube M20x80	1
6	Buchse	1
7	Sicherungsmutter M20	1
8	Wechselzinken	1
9	Bolzenschraube M12x35	2
10	O-Stift	3
11	Bolzen Ø22x105	2
12	Bolzen Ø25x105	1

8 CE-KONFORMITÄTSERKLÄRUNG

EU-Konformitätserklärung

EU Declaration of Conformity

Hiermit erklären wir,
We herewith declare

DEMA-Vertriebs GmbH
Im Tobel 4, 74547 Übrigshausen, Germany

Dass das nachfolgend bezeichnete Gerät aufgrund seiner Konzipierung und Bauart sowie in der von uns in Verkehr gebrachten Ausführung den einschlägigen, grundlegenden Sicherheits- und Gesundheitsanforderungen den EU-Richtlinien entspricht.

That the following Appliance complies with the appropriate basic safety and health requirements of the EU Directive based on its design and type, as brought into circulation by us.

Bei einer mit uns nicht abgestimmten Änderung des Gerätes verliert diese Erklärung ihre Gültigkeit.

In case of alteration of the machine, not agreed upon by us, this declaration will cease to be valid.

Bezeichnung des Geräts:
Machine Description:

Kabelflug DKP70

Artikel-Nr.:
Article-No.:

67833

Einschlägige EU-Richtlinien:
EU-Directives:

2006/42/EG

Angewandte harmonisierte Normen:
Applicable harmonized standards:

EN 12100:2010

Dokumentenverantwortlicher:
Responsible for Documents:

Romeo Gut
Birkichstrasse 6
74549 Wolpertshausen

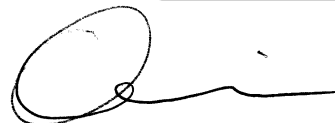
Ort:
Place:

Übrigshausen

Datum:
Date:

13.07.2020

Herstellerunterschrift:
Authorised Signature:



Angaben zum Unterzeichner:
Title of Signatory:

Hr. Abendschein, Geschäftsführer