

SCHUBKARRE "BASIC"

ARTIKEL-NR. 20443



**LESEN SIE DIE BEDIENUNGSANLEITUNG UND DIE SICHERHEITSHINWEISE
VOR DER ERSTEN VERWENDUNG GRÜNDLICH DURCH!**

**DEMA-VERTRIEBS GMBH • IM TOBEL 4 • 74547 ÜBRIGSHAUSEN
WWW.DEMA-VERTRIEB.COM**

© DEMA VERTRIEBS-GMBH

1 SICHERHEITSHINWEISE

- Änderungen, die dem technischen Fortschritt dienen, können ohne Vorankündigung vom Hersteller getätigt werden und sind eventuell in der Bedienungsanleitung noch nicht berücksichtigt.
- Kontrollieren Sie das Gerät vor Inbetriebnahme auf Vollständigkeit und Funktion.
- Nehmen Sie niemals ein defektes oder funktionsunfähiges Gerät in Betrieb! Kontaktieren Sie den Hersteller oder lassen Sie das Gerät von einem qualifizierten Mechaniker kontrollieren.
- Arbeiten Sie immer mit Bedacht und der nötigen Vorsicht!
- Wenden Sie auf keinen Fall übermäßige Gewalt an!
- Stellen Sie sich niemals auf die Schubkarre.
- Transportieren Sie niemals Personen oder Tiere mit der Schubkarre!
- Transportieren Sie niemals Gefahrgut mit der Schubkarre!
- Überschreiten Sie niemals die maximale Traglast (100 kg) der Schubkarre!
- Vergewissern Sie sich, dass die Schubkarre beim Absetzen einen sicheren Stand hat!
- Arbeiten Sie niemals, wenn Sie müde sind oder unter dem Einfluss von Drogen, Medikamenten oder Alkohol stehen.
- Verwahren Sie Verpackungsteile (Folien, Plastikbeutel, Styropor, etc.) nur an Orten auf, die Kindern insbesondere Säuglingen nicht zugänglich sind, da Verpackungsteile oft nicht erkennbare Gefahren bergen (z. B. Erstickungsgefahr).

1-1 BESTIMMUNGSGEMÄßE VERWENDUNG

- Die Schubkarre eignet sich zum Transport von Lasten bis zu einem maximalen Gesamtgewicht von 100 kg.
- Die Schubkarre eignet sich nicht zum Transport von Personen, Tieren oder Gefahrstoffen.

2 TECHNISCHE DATEN

Wannenvolumen	ca. 65 Liter
Max. Traglast	ca. 100 kg
Reifenmaße	13" (3.50-6)
Maße (LxBxH)	ca. 130 x 61 62 cm
Gewicht	ca. 6,8 kg

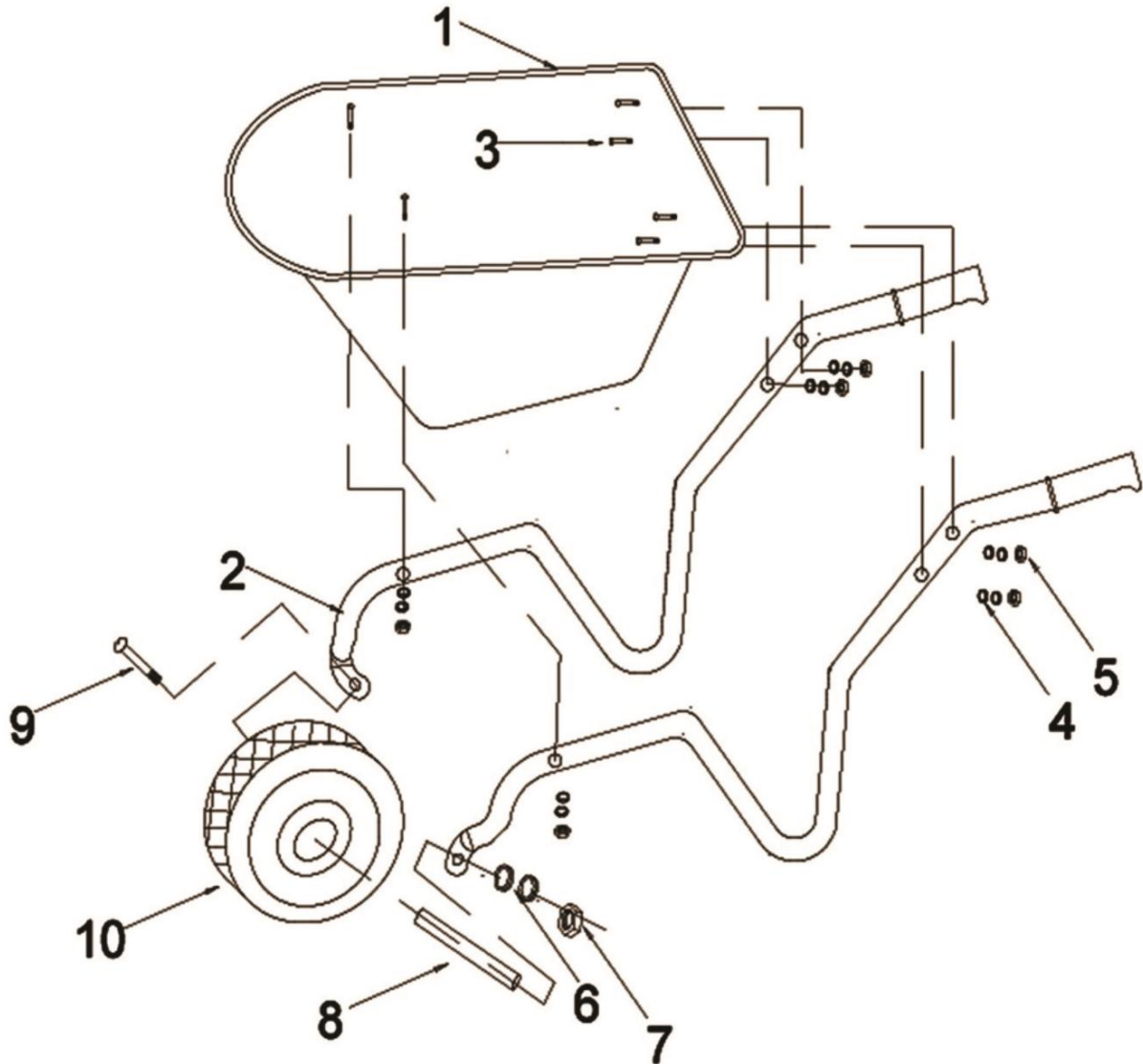
3 ENTSORGUNG

Im Falle der Entsorgung dieses Gerätes wenden Sie sich bitte an die DEMA Vertriebs-GmbH, Ihren lokalen Händler oder einen lokalen Wertstoffverwerter. Führen Sie das Gerät keinesfalls einer kommunalen Sammelstelle zu! Entsorgen Sie das Gerät keinesfalls über den normalen Hausmüll! Sie leisten damit einen wichtigen Beitrag zur Erhaltung der Umwelt.

4 AUFBAU & MONTAGE

- Verwenden Sie die Explosionszeichnung unten als Aufbauhilfe.
- Wenn möglich, ziehen Sie eine weitere Person für den Aufbau hinzu.
- Montieren Sie die Einzelteile mit Hilfe der mitgelieferten Schrauben, Muttern und Unterlegscheiben.

TIPP: Ziehen Sie alle Schrauben erst nach der fertigen Montage richtig fest an!



1	Wanne	6	Unterlegscheibe (1 Stk)
2	Rahmen	7	Mutter M12 (1 Stk)
3	Schraube M6x40 (6 Stk)	8	Achse
4	Unterlegscheibe (6 Stk)	9	Schraube M12x120 (1 Stk)
5	Mutter M8 (6 Stk.)	10	Rad

5 WARTUNG

- Überprüfen Sie regelmäßig die Schraubverbindungen der Schubkarre. Ziehen Sie die Schrauben und Muttern eventuell nach.