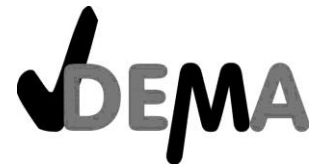


Version: N1

---



# GEWÄCHSHAUS „ECO“

ARTIKEL-NR. 47099



**LESEN SIE DIE BEDIENUNGSANLEITUNG UND DIE SICHERHEITSHINWEISE  
VOR DER ERSTEN VERWENDUNG GRÜNDLICH DURCH!**

**DEMA-VERTRIEBS GMBH • IM TOBEL 4 • 74547 ÜBRIGSHAUSEN  
[WWW.DEMA-VERTRIEB.COM](http://WWW.DEMA-VERTRIEB.COM)**

**© DEMA VERTRIEBS-GMBH**

---

**LETZTE AKTUALISIERUNG: 29.07.2021**

# Inhaltsverzeichnis

<b>1 SICHERHEITSHINWEISE .....</b>	<b>3</b>
<b>1-1 Bestimmungsgemäße Verwendung .....</b>	<b>3</b>
<b>2 TECHNISCHE DATEN .....</b>	<b>3</b>
<b>3 TEILELISTE .....</b>	<b>4</b>
<b>3-1 Polycarbonat-Scheiben.....</b>	<b>6</b>
<b>4 MONTAGE &amp; AUFBAU .....</b>	<b>7</b>
<b>4-1 Montage&amp; Teileliste Fundament.....</b>	<b>17</b>

# 1 SICHERHEITSHINWEISE

- Änderungen die dem technischen Fortschritt dienen, können ohne Vorankündigung vom Hersteller getätigt werden und sind eventuell in der Bedienungsanleitung noch nicht berücksichtigt.
- Kontrollieren Sie das Gewächshaus vor dem Aufbau auf Vollständigkeit und Funktion!
- Nehmen Sie niemals ein defektes oder beschädigtes Gewächshaus in Betrieb! Kontaktieren Sie den Hersteller oder lassen Sie das Gerät von einem qualifizierten Mechaniker kontrollieren.
- Arbeiten Sie immer mit Bedacht und der nötigen Vorsicht!
- Wenden Sie auf keinen Fall übermäßige Gewalt an!
- Halten Sie Kinder und unbeteiligte Dritte vom Arbeitsbereich fern.
- Klettern Sie sich niemals auf das Gewächshaus!
- Montieren Sie das Gewächshaus mindestens zu zweit!
- Tragen Sie bei der Montage des Gewächshauses einen Handschutz um möglichen Schnitten vorzubeugen.
- Verwahren Sie Verpackungsteile (Folien, Plastikbeutel, Styropor, etc.) nur an Orten auf, die Kindern insbesondere Säuglingen nicht zugänglich sind! Da Verpackungsteile oft nicht erkennbare Gefahren bergen (z. B. Erstickungsgefahr).

## 1-1 BESTIMMUNGSGEMÄßE VERWENDUNG




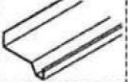
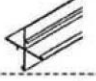
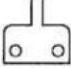
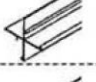

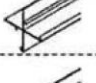

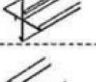
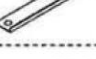
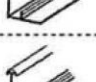

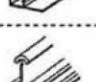







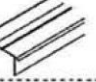


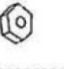


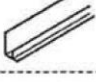





- Das Gewächshaus eignet sich zum geschützten und kontrollierten Kultivieren von Pflanzen.
- Das Gewächshaus eignet sich nicht als Wohnstätte!

# 2 TECHNISCHE DATEN



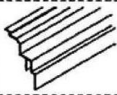
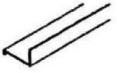
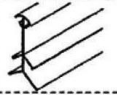
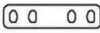
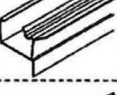



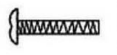
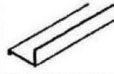





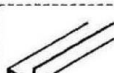
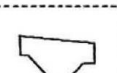



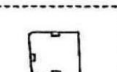
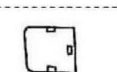
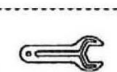


<b>Material Rahmen</b>	Aluminium
<b>Material Glasscheiben</b>	Polycarbonat (PC)
<b>Maße</b>	ca. 195 x190 x 195 cm
<b>Gewicht</b>	ca. 25 kg

### 3 TEILELISTE

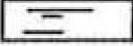
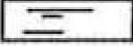


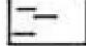






**HINWEIS:** Prüfen Sie vor dem Zusammenbau, ob alle Teile vorhanden sind

#		MM	#x	#		MM	#x
1		1214 mm	4x	17a		1310 mm	1x
2		1132 mm	1x	18			2x
3		1132 mm	1x	19		380 mm	1x
4		1132 mm	1x	20		1586 mm	2x
5		1132 mm	1x	21a		1235 mm	1x
6		1639 mm	1x	22		1302 mm	4x
7		1639 mm	1x	23		595 mm	2x
8		1665 mm	1x	24		616 mm	1x
9		1665 mm	1x	25		1292 mm	2x
10		1214 mm	4x	26		616 mm	2x
11		1115 mm	4x	27		616 mm	1x
12		618 mm	1x	28		M6x10	125x
13			4x	29		M6 mm	126x
14		1255 mm	1x	30		522 mm	2x
15		635 mm	1x	31		609 mm	1x
16a		1310 mm	1x	32		595 mm	1x

47099 – Gewächshaus „Eco“

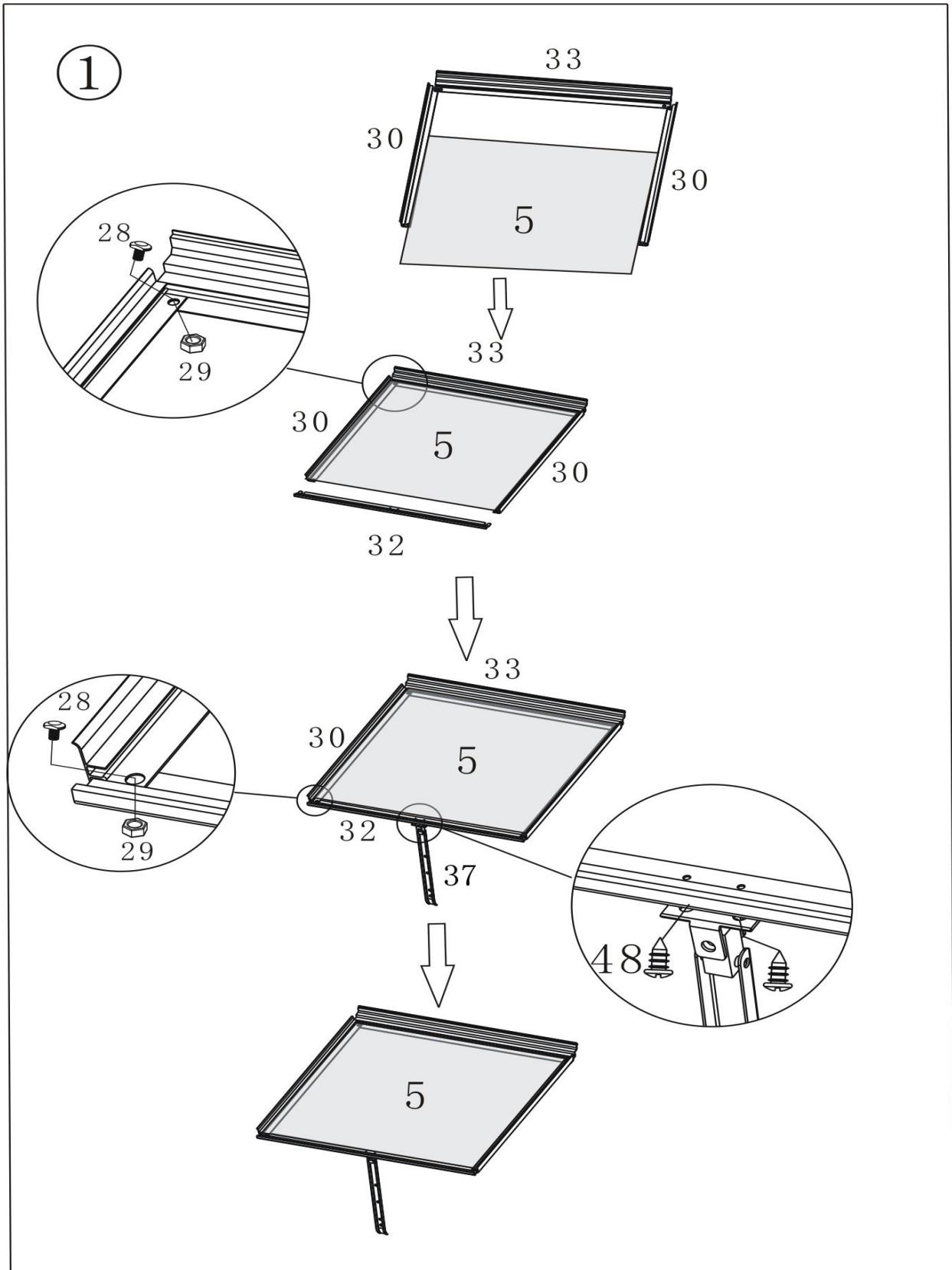
#		MM	#x	#		MM	#x
33		598 mm	1x	/	/	/	/
34a		1350 mm	2x	/	/	/	/
35a		1350 mm	1x	51			3x
36a		1357.5 mm	2x	52			2x
37			1x	53			1x
38		M6x30 mm	1x	54		580 mm	1x
39			1x	55		580 mm	1x
40			128x	56		625 mm	1x
41		605 mm	5x	57		540 mm	2x
42			8x	58		480 mm	1x
43			4x	59		487.5 mm	2x
44			1x				
45			1x				
46			2x				
47		M4.5x19 mm	16x				
48		M4x7.5	6x				

**3-1 POLYCARBONAT-SCHEIBEN**

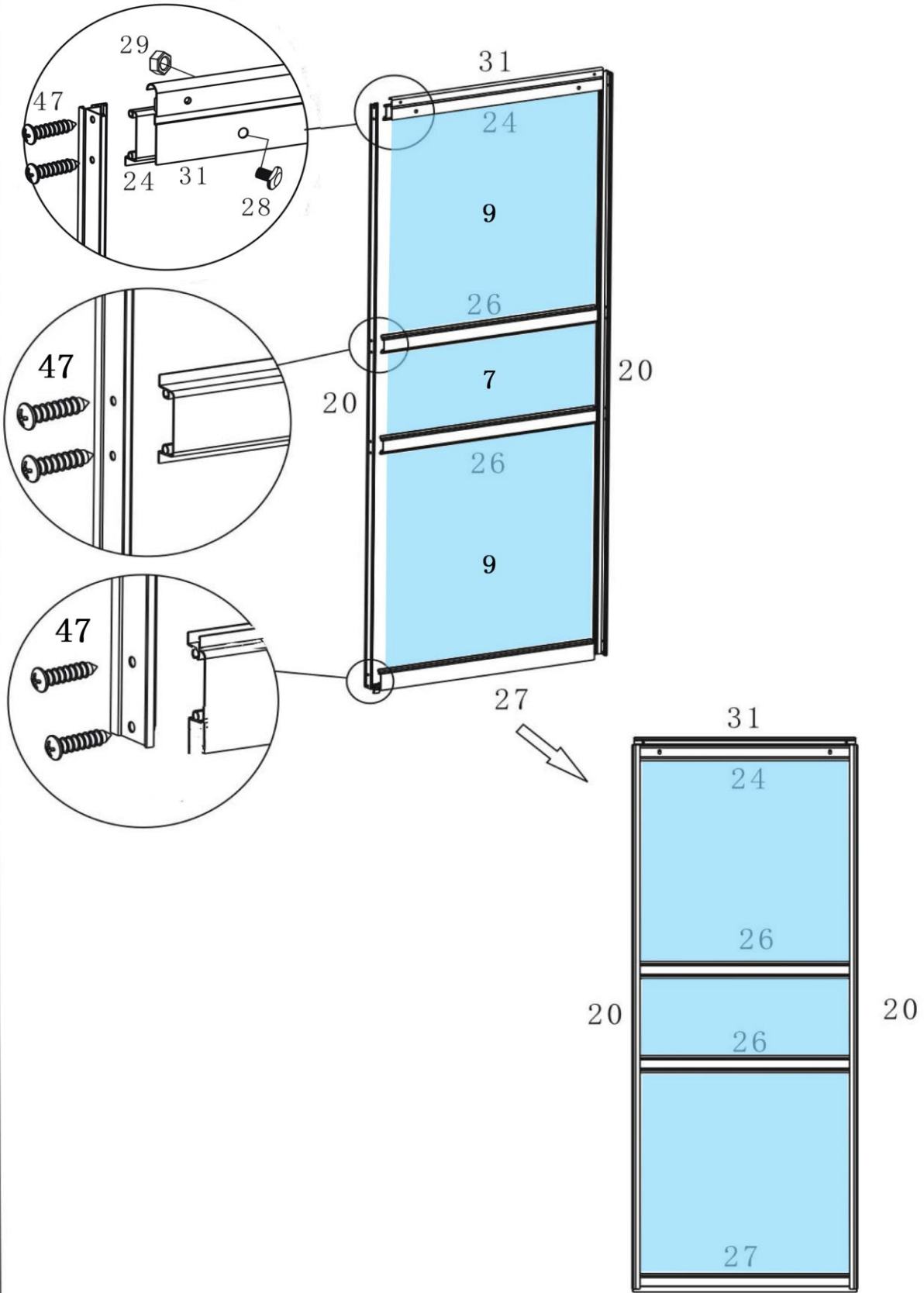
#		MM	#x
1		605x1210 mm	11x
2		605x1130 mm	5x
3		605x450 mm	2x
4		605x590 mm	1x
5		600x549 mm	1x
6		605x 662 mm	1x
7		610x224 mm	1x
8		615x232 mm	1x
9		610x602 mm	2x
10		605x450 mm	2x

## 4 MONTAGE & AUFBAU

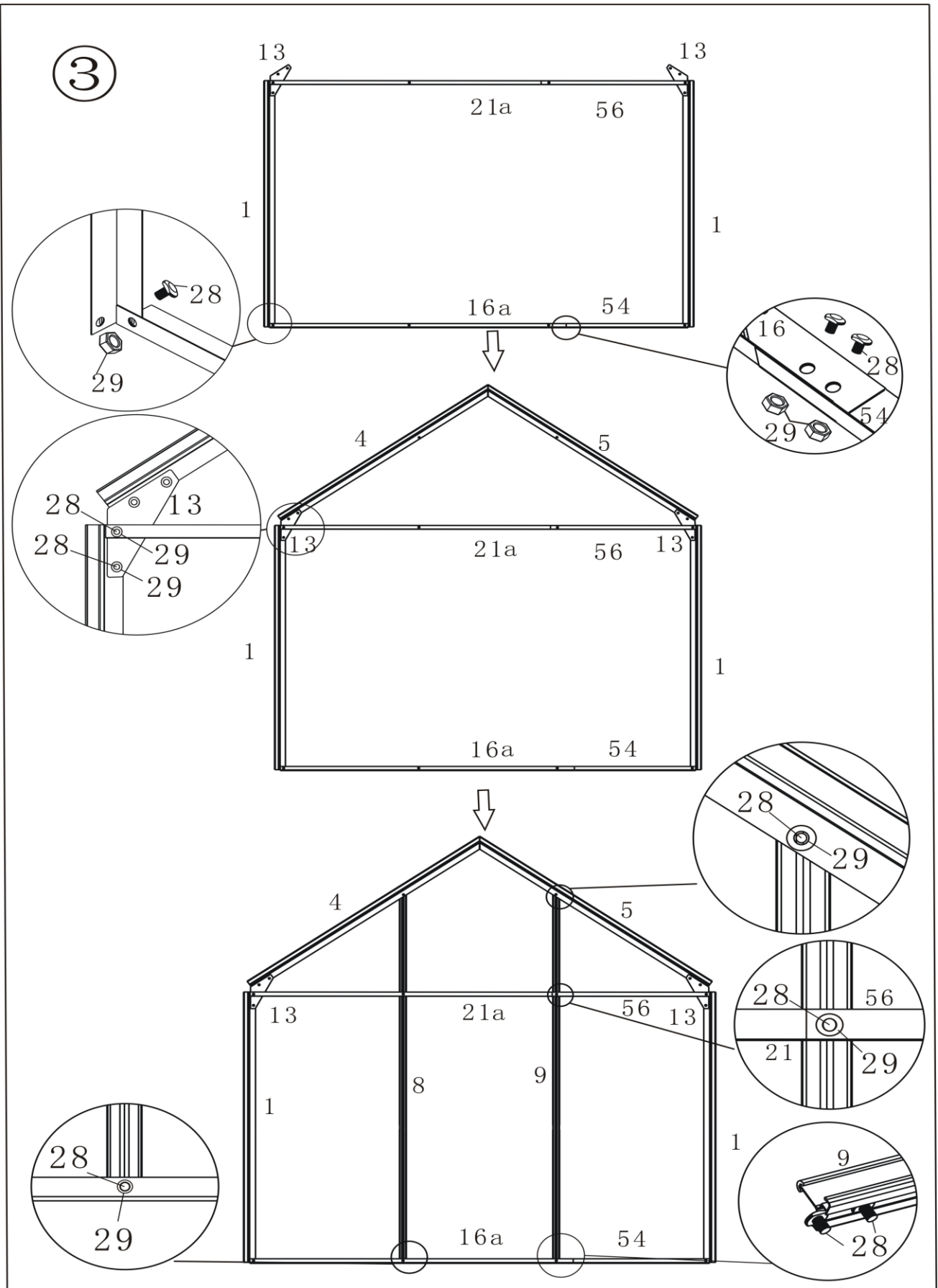
- Ziehen Sie für die Montage mindestens eine weitere Person als Hilfe hinzu.
- Für die Montage benötigen Sie eigenes Werkzeug wie .B. Schraubenschlüssel, Schraubendreher, etc.
- Folgen Sie den nachfolgenden Aufbauhilfen um das Gewächshaus aufzubauen.



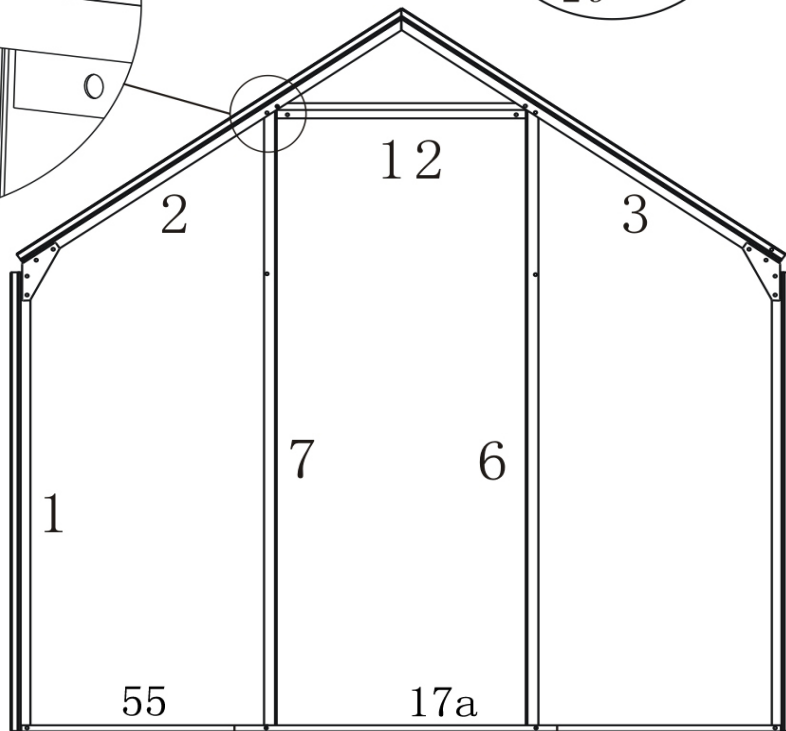
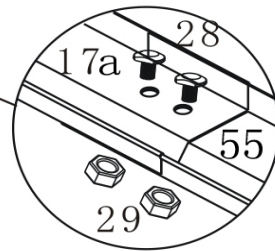
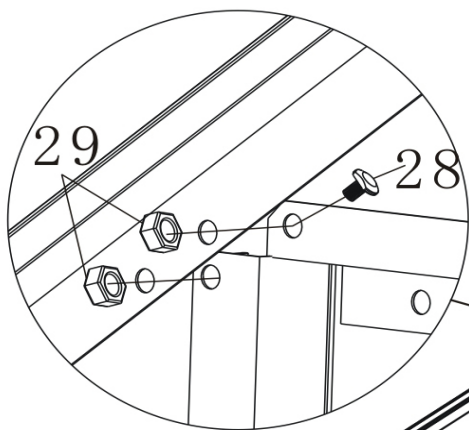
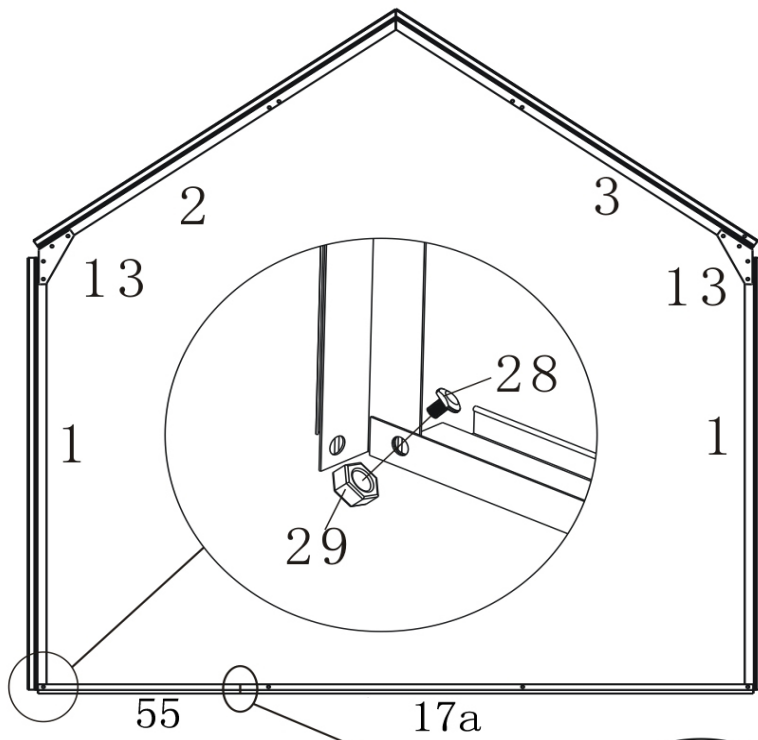
2



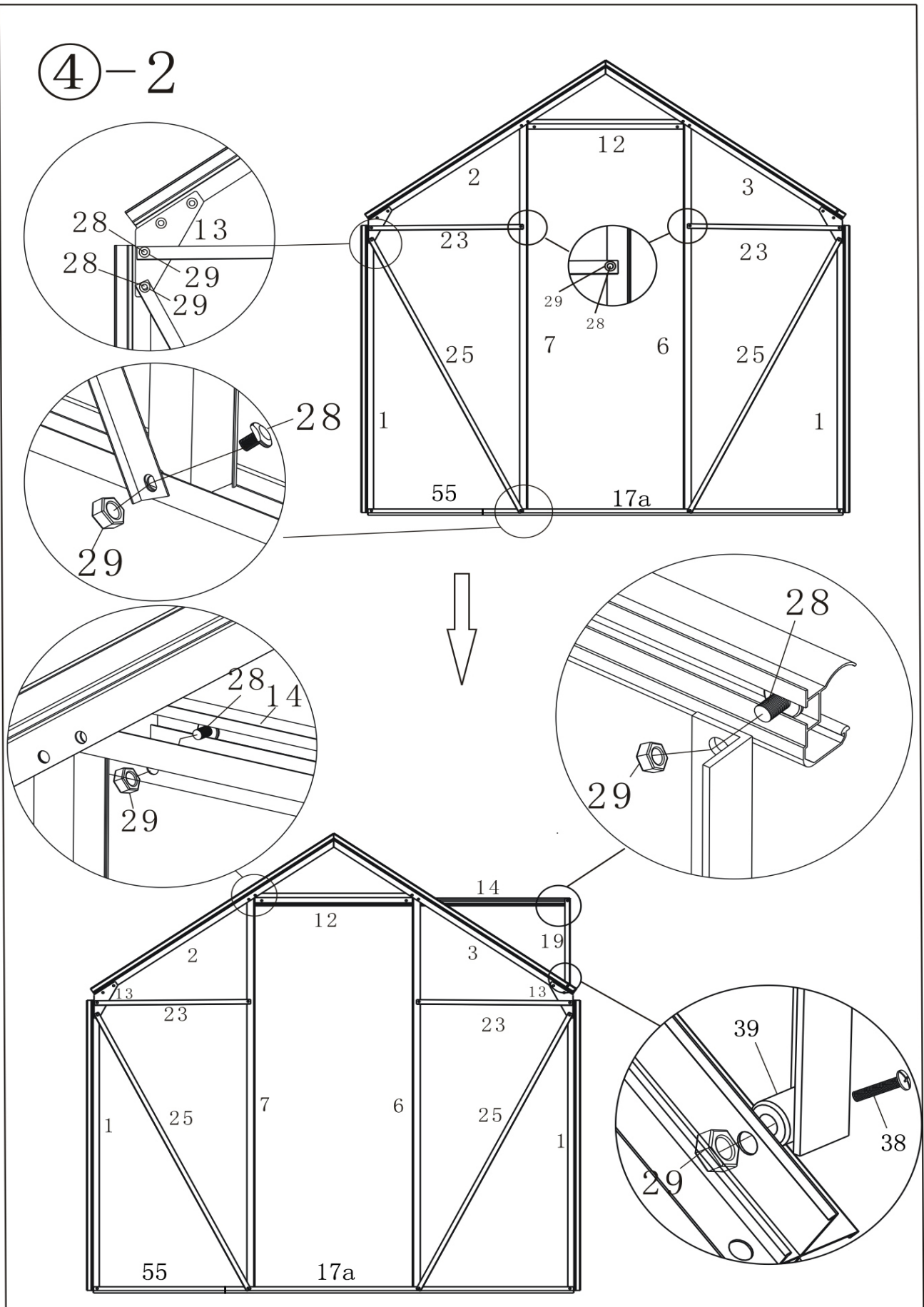




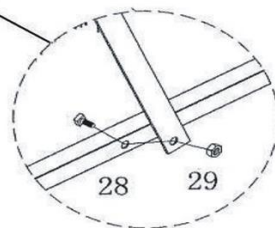
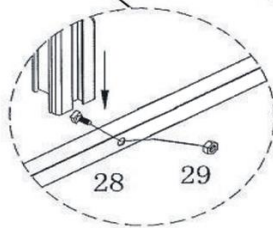
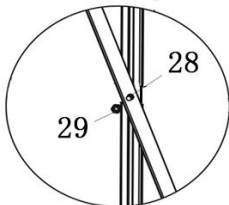
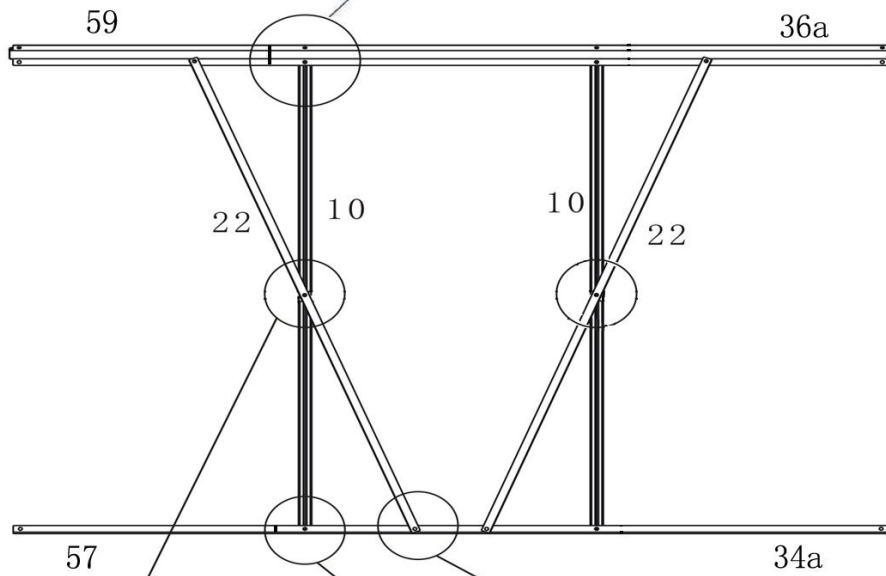
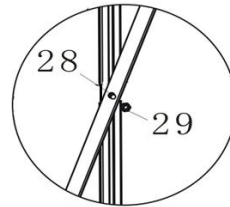
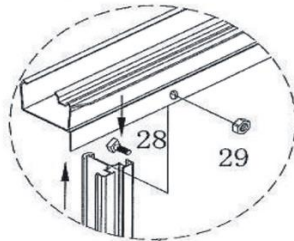
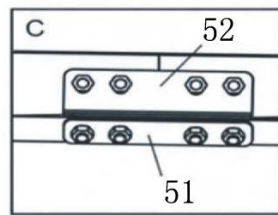
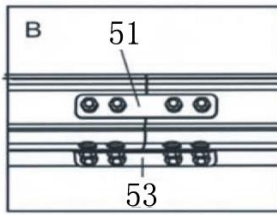
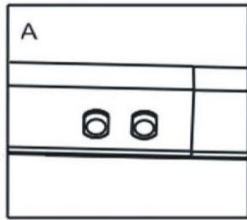
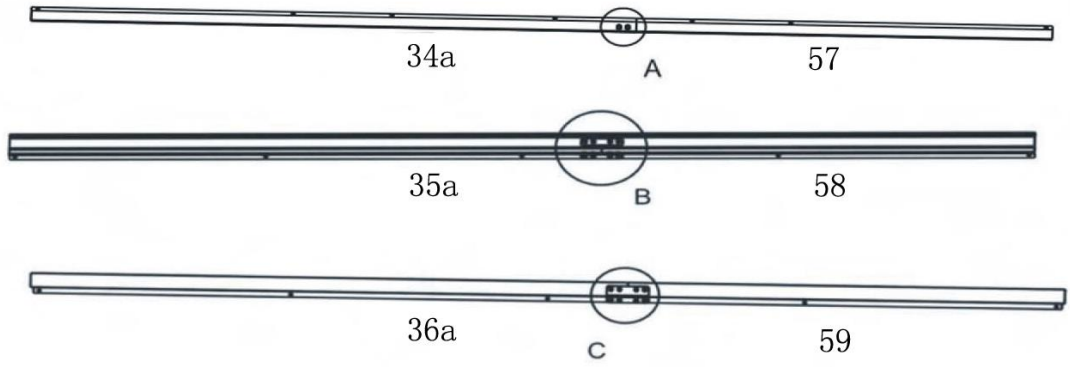
④-1



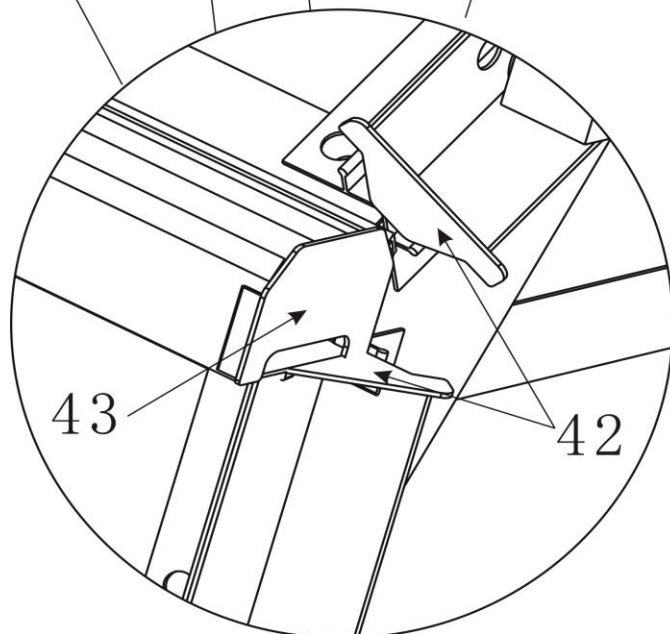
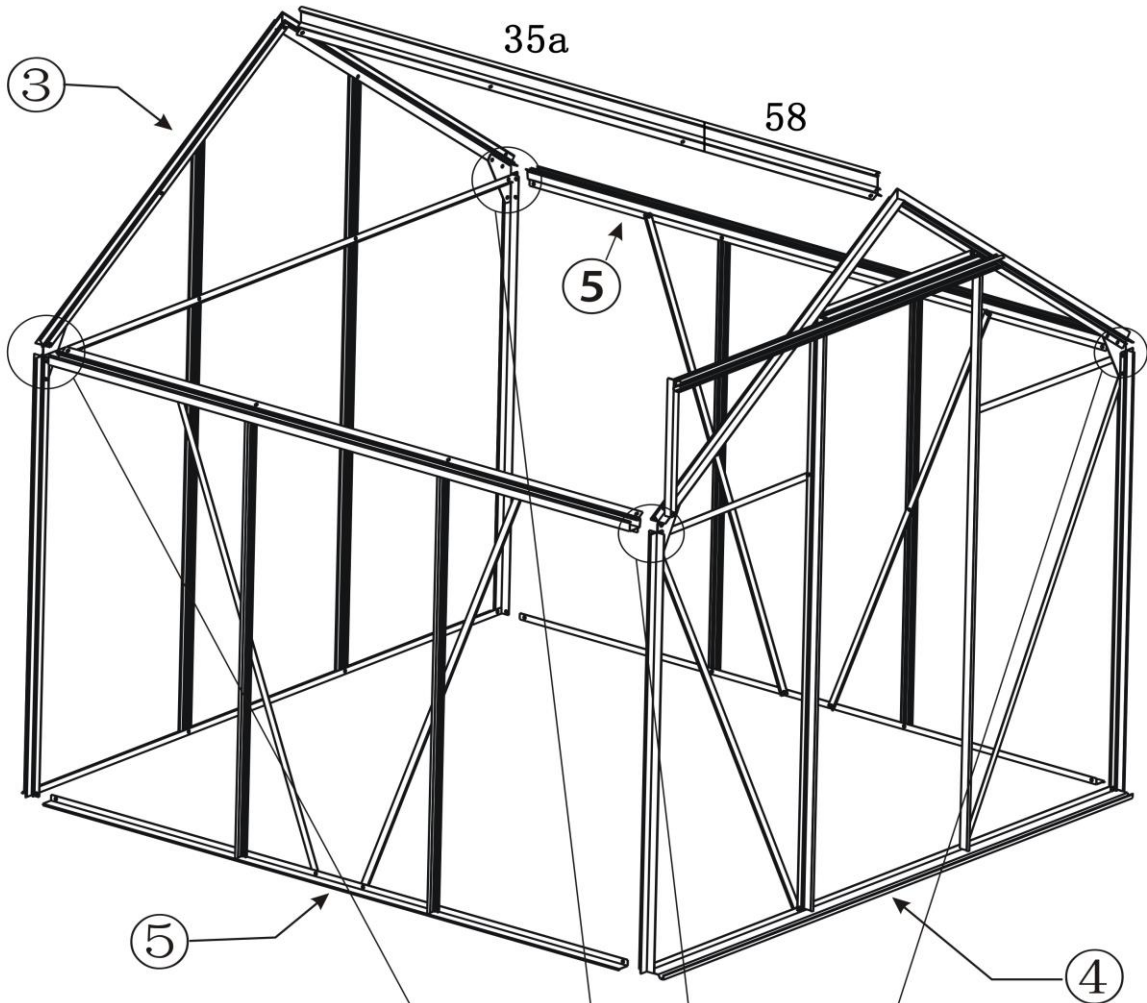
④-2



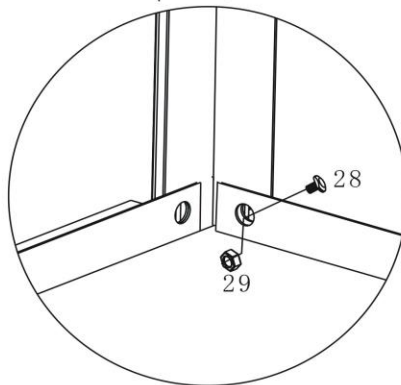
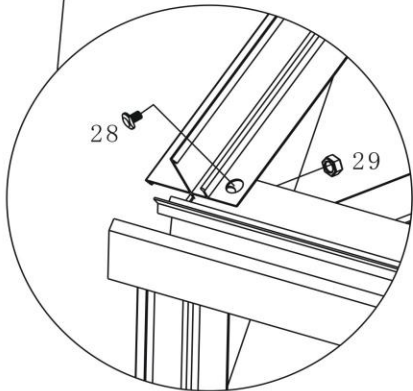
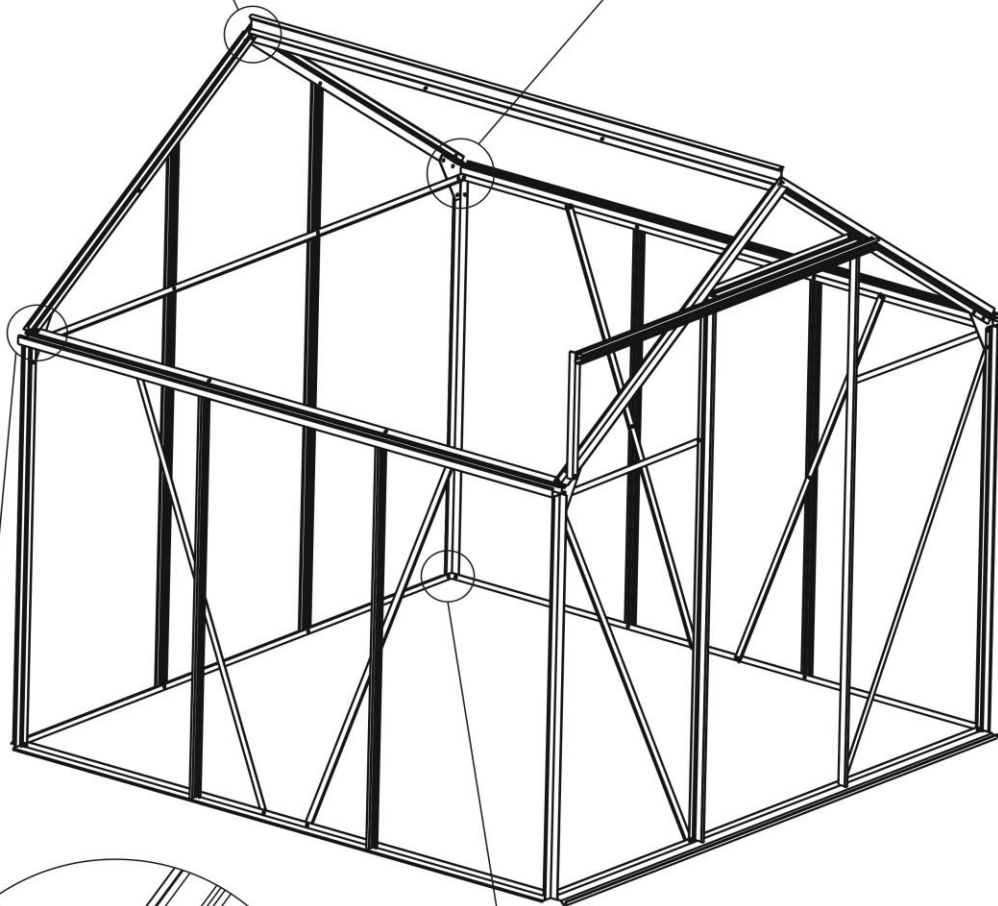
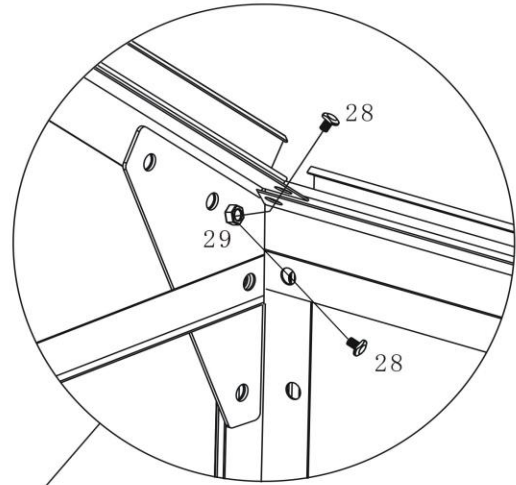
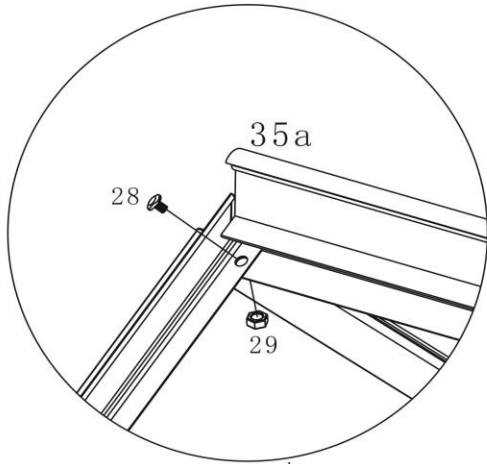
5



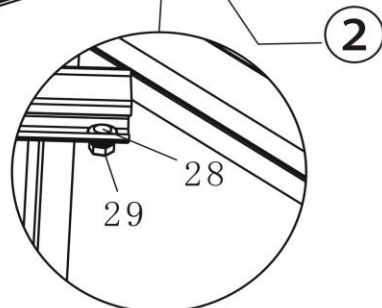
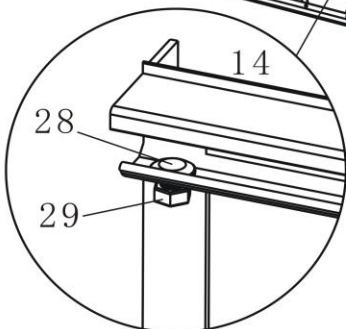
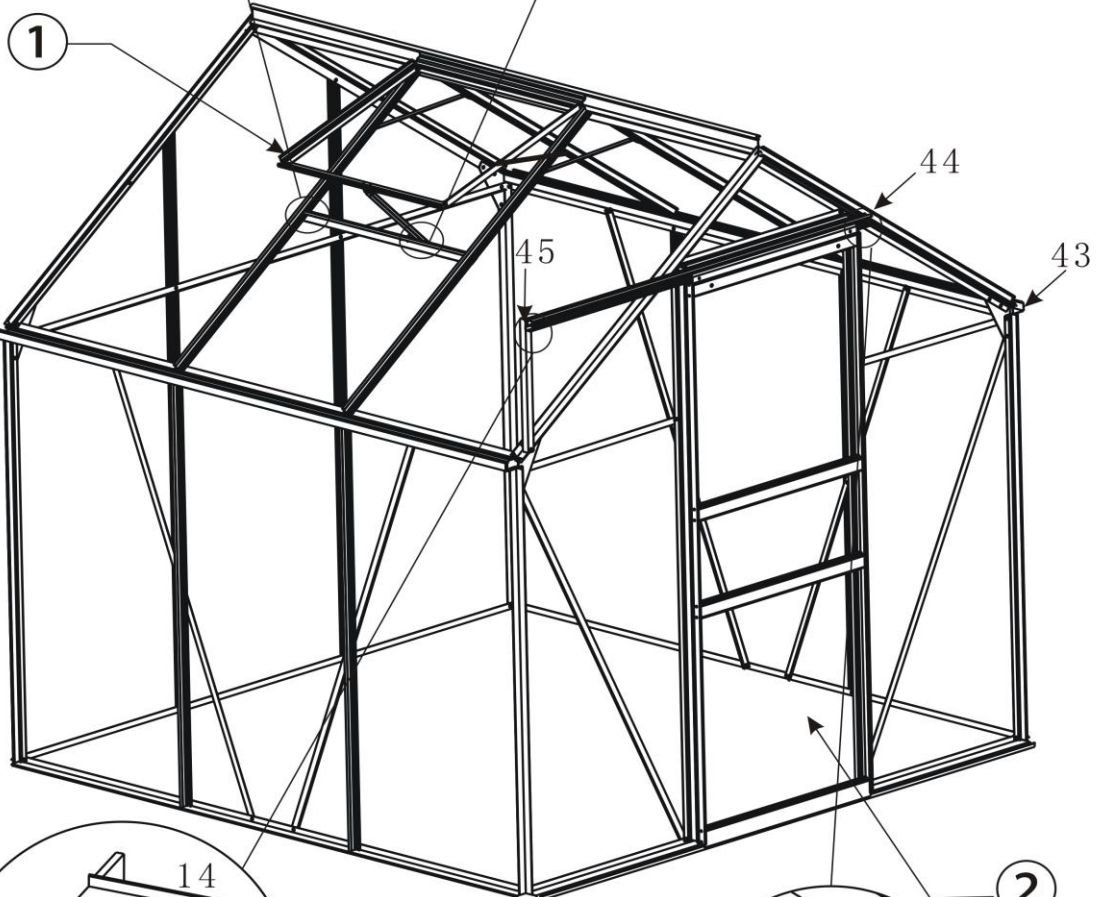
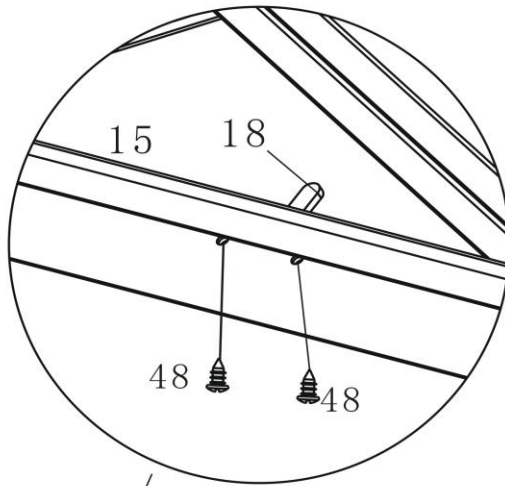
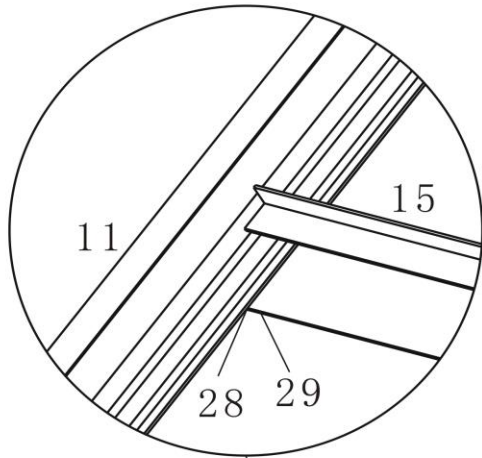
⑥-1



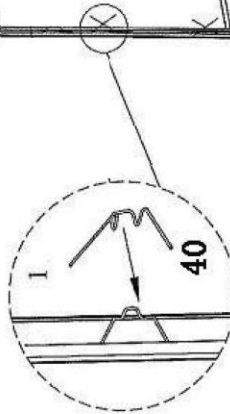
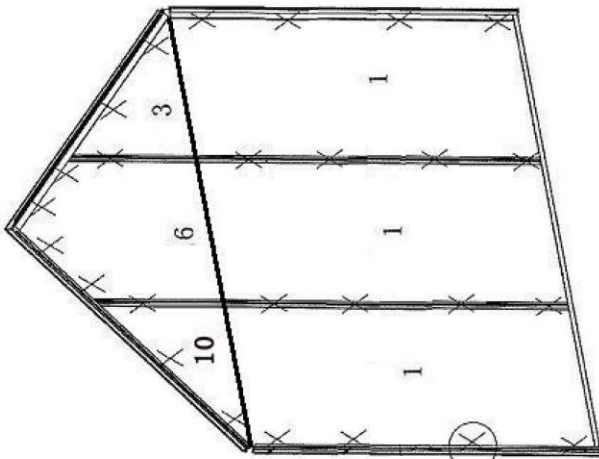
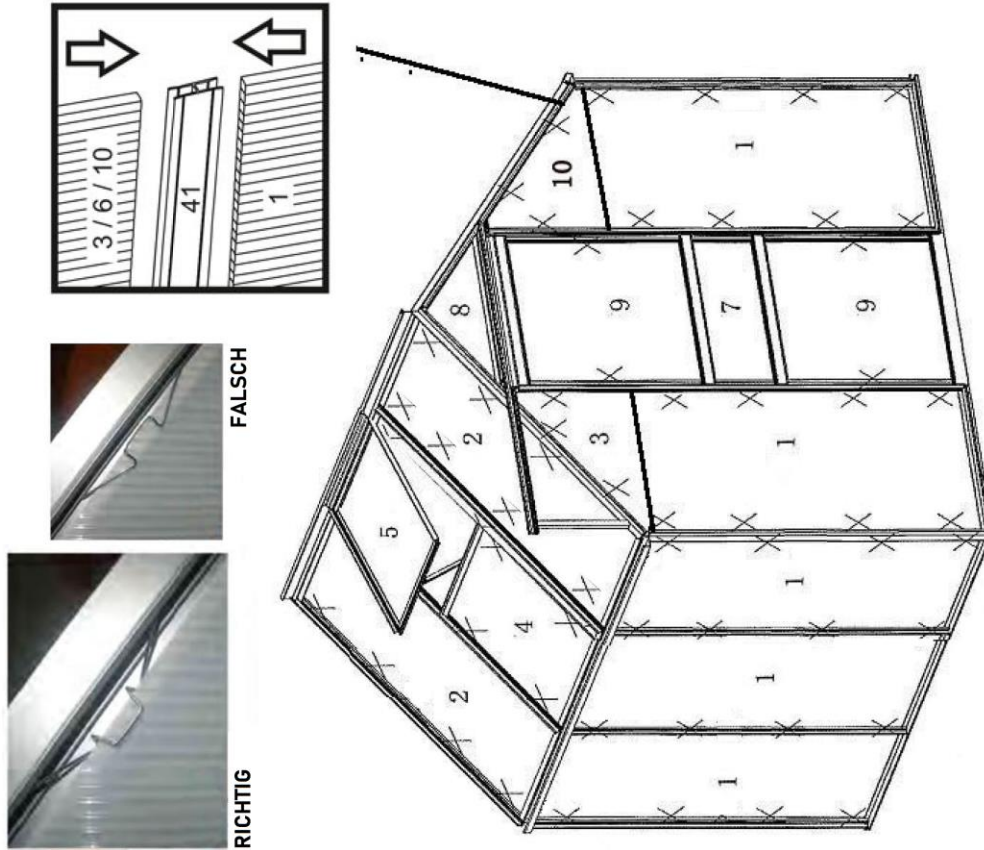
⑥-2



7



8

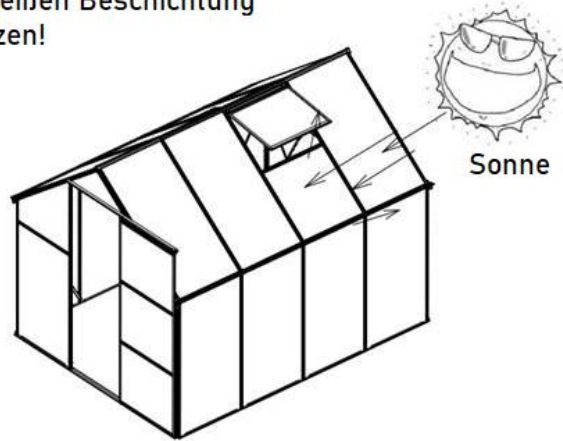
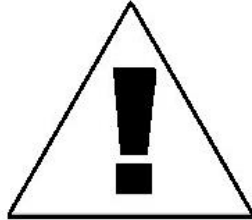
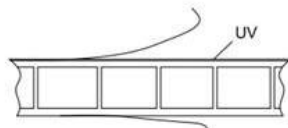


Polycarbonat-Scheiben

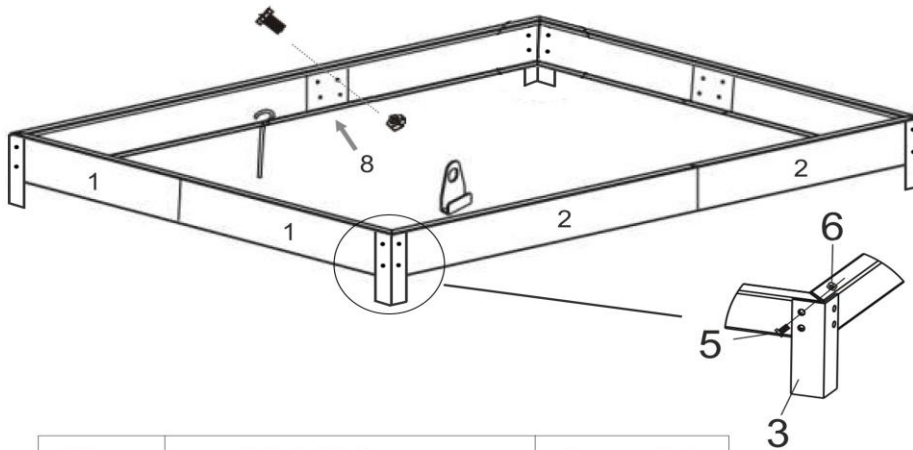
1	605x1210	11 X
2	605x1130	5 X
3	605x450	2 X
4	605x590	1 X
5	600x549	1 X
6	605x662	1 X
7	610x224	1 X
8	615x232	1 X
9	610x602	2 X
10	605x450	2 X



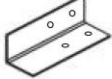







Die Scheiben mit der weißen Beschichtung  
Richtung Sonne einsetzen!



### 4-1 MONTAGE & TEILELISTE FUNDAMENT



Nr.:	Abbildung:	Anzahl:
1	 94.5 cm	4
2	 125 cm	4
3		4
4		18
5		32
6		32
7		10
8		4

