

Version: T1



GASGRILL LOUISIANA 2+1

ARTIKEL.NR. 14003



**LESEN SIE DIE BEDIENUNGSANLEITUNG UND DIE SICHERHEITSHINWEISE
VOR DER ERSTEN VERWENDUNG GRÜNDLICH DURCH!**

**DEMA-VERTRIEBS GMBH • IM TOBEL 4 • 74547 ÜBRIGSHAUSEN
WWW.DEMA-VERTRIEB.COM**

© DEMA VERTRIEBS-GMBH

LETZTE AKTUALISIERUNG: 11.02.2022

Inhaltsverzeichnis

1 SICHERHEITSHINWEISE	3
1-1 Gerätespezifische Sicherheitshinweise	3
1-2 Allgemeine Sicherheitshinweise	5
1-3 Bestimmungsgemäße Verwendung	5
1-4 Piktogrammläuterung.....	5
2 AUFBAU	6
2-1 Allgemein.....	6
2-2 Montage.....	6
2-3 Teileliste.....	18
3 ANSCHLUSS UND INBETRIEBNAHME	20
3-1 Gasflasche anschließen	20
3-2 Regler und Schlauch.....	20
3-3 Die Gasflasche	20
3-4 Anschluss an den Gasgrill	20
3-5 Gasleckstellen prüfen	20
3-6 Grill aufstellen	21
3-7 Grillrost vor der ersten Benutzung reinigen	21
4 BENUTZUNG.....	21
4-1 Anzünden des Gasgrills mit dem Zünder	21
4-2 Manuelles Anzünden	22
4-3 Einfeuern	22
4-4 Mit geschlossenem Deckel garen	22
4-5 Grillen beenden.....	22
4-6 Gasgrill abschalten	22
5 REINIGEN & WARTEN	22
5-1 Brenner reinigen.....	23
5-2 Zündkopf reinigen	23
5-3 Aufbewahren des Gasgrills	24
5-4 Aufbewahren der Gasflaschen.....	24

6 PROBLEMBEHEBUNG.....	25
7 TECHNISCHE DATEN	25
8 ENTSORGUNG	25
9 CE-KONFORMITÄTSERKLÄRUNG.....	26

1 SICHERHEITSHINWEISE

1-1 GERÄTESPEZIFISCHE SICHERHEITSHINWEISE

- Nur für den Außenbereich geeignet. Verwenden Sie den Grill nicht im Innenbereich, da Gas geruchlos und in geschlossenen Räumen tödlich sein kann.
- Dieser Grill ist nicht für kommerzielle Zwecke geeignet.
- Benutzen Sie den Grill nicht unter dem Bodenniveau.
- Berührbare Teile können sehr heiß werden. Halten Sie kleine Kinder, ältere Menschen und Tiere von dem Gasgrill fern.
- Halten Sie einen Feuerlöscher und einen Erste-Hilfe-Kasten bereit, um sich und andere Personen vor Unfällen oder Feuer zu schützen.
- Stellen Sie den Grill auf eine ebene, waagrechte, sichere, hitzeunempfindliche und saubere Oberfläche.
- Verwenden Sie den Gasgrill mindestens einen Meter entfernt von den brennbaren Materialien oder Oberflächen, wie z. B. Markisen, Holzterrassen oder Möbeln.
- Bewegen Sie den Grillwagen während des Betriebs nicht!
- Einige Nahrungsmittel erzeugen brennbare Fette und Säfte. Reinigen Sie den Grill regelmäßig, am besten nach jedem Gebrauch.
- Lassen Sie den Grill während des Betriebs nicht unbeaufsichtigt.
- Zünden Sie den Grill niemals mit geschlossenem Deckel an.
- Halten Sie ausreichenden Abstand zu den heißen Teilen des Grills, da er im Gebrauch sehr heiß wird (Verbrennungsgefahr!).
- Tragen Sie zum Grillen immer Grill- oder Küchenhandschuhe. Tragen Sie keine Kleidung mit weiten Ärmeln.
- Verwenden Sie nur langstielige Grillwerkzeuge mit hitzebeständigen Griffen.
- Verwenden Sie niemals Zündflüssigkeiten wie Benzin oder Spiritus! Diese Flüssigkeiten können Stichflammen oder Verpuffungen bilden! **GEFAHR VON SCHWEREN VERBRENNUNGEN!**

- Drehen Sie nach dem Gebrauch die Gaszufuhr an der Gasflasche ab.
- Lassen Sie den Grill vor dem Reinigen bzw. Wegstellen immer vollständig abkühlen. Verwenden Sie keine Farblösemittel oder Verdüner, um Flecken zu entfernen. Diese sind gesundheitsschädlich und dürfen nicht mit Lebensmittel in Berührung kommen.
- Jegliche Veränderung oder jeglicher Missbrauch des Produktes oder Nichtbefolgung der Anleitung kann gefährlich sein und lässt die Garantie ungültig werden.
- Reparieren Sie den Grill nicht selbst. Bei Beschädigungen oder anderen Problemen am Grill wenden Sie sich bitte an unseren Kundenservice oder einen Fachmann.
- Führen Sie jährlich mindestens einmal einen Dichtigkeitstest für den Gasgrill durch. Jedes Mal wenn Sie die Gasflasche ersetzen, prüfen Sie, ob die Schlauchverbindungen festgezogen sind und führen Sie Dichtigkeitstests für alle Verbindungen aus.
- Verhalten Sie sich folgendermaßen, wenn Sie Gas riechen: .Drehen Sie die Gaszufuhr an der Flasche ab. .Löschen Sie alle offenen Flammen. .Öffnen Sie die Abdeckhaube des Grills.
- Wenn es weiterhin nach Gas riecht, verwenden Sie den Grill nicht mehr und wenden Sie sich sofort an unseren Kundenservice.
- Lagern oder verwenden Sie kein Benzin oder andere feuergefährliche Gase, Dämpfe oder Flüssigkeiten in der Nähe von dem Gasgrill oder anderen Geräten.
- Gasflaschen, die nicht für die Nutzung angeschlossen sind, dürfen nicht in der Nähe von dem Gasgrill oder anderen Geräten gelagert werden.
- Dieser Grill dient zum Erhitzen, Garen und Grillen von Speisen. Verwenden Sie das Produkt nur, wie in dieser Anleitung beschrieben. Jede andere Verwendung gilt als nicht bestimmungsgemäß und kann zu Sachschäden oder sogar zu Verletzungen führen. Der Hersteller übernimmt keine Haftung für Schäden, die durch nicht bestimmungsgemäßen Gebrauch entstanden sind.
- Dieses Gerät ist nicht dafür bestimmt, durch Personen (einschl. Kinder) mit eingeschränkten physischen, sensorischen oder geistigen Fähigkeiten oder mangelnder Erfahrung und/oder mangelndem Wissen benutzt zu werden.
- Kinder können sich bei Spielen in der Verpackungsfolie verfangen und dadurch ersticken. Lassen Sie Kinder nicht mit den Verpackungsfolien spielen.
- Achten Sie darauf, dass Kinder keine kleinen Montageteile in den Mund nehmen. Sie könnten die Teile verschlucken und daran ersticken.
- Am Grill und an den Einzelteilen befinden sich zum Teil scharfe Kanten. Gehen Sie mit den Einzelteilen des Grills vorsichtig um, damit Unfälle bzw. Verletzungen während des Aufbaus und des Betriebs vermieden werden. Tragen Sie gegebenenfalls Schutzhandschuhe.
- Stellen Sie den Grill nicht in der Nähe von Eingängen oder viel begangenen Bereichen auf.
- Bedienen Sie den Grill mit größter Sorgfalt. Bei Ablenkung können Sie die Kontrolle über das Gerät verlieren.
- Seien Sie stets aufmerksam und achten Sie immer darauf, was Sie tun. Verwenden Sie das Produkt nicht, wenn Sie unkonzentriert oder müde sind bzw. unter dem Einfluss von Drogen, Alkohol oder Medikamenten stehen. Bereits ein Moment der Unachtsamkeit beim Gebrauch des Produktes kann zu ernsthaften Verletzungen führen.

- Prüfen Sie die Festigkeit der Schrauben vor jedem Gebrauch. Ziehen Sie ggf. alle Schrauben noch einmal nach, um einen festen Stand zu gewährleisten.
- Verwenden Sie keine starken oder schleifenden Lösungsmittel oder Scheuerpads zum Reinigen des Grills, da diese die Oberflächen angreifen und Scheuerspuren hinterlassen können.
- Bewahren Sie den Gasgrill nicht in unmittelbarer Nähe von Brennstoffen (z. B. Benzin) oder anderen entzündbaren Flüssigkeiten oder Gasen auf.
- Die Gasflasche muss während der Lagerung vom Gasgrill getrennt sein.
- Bewahren Sie die Gasflasche nicht in unmittelbarer Nähe vom Gasgrill auf.
- Stellen Sie die Gasflasche nicht direkt unter den Gasgrill.






1-2 ALLGEMEINE SICHERHEITSHINWEISE

- Änderungen, die dem technischen Fortschritt dienen, können ohne Vorankündigung vom Hersteller getätigt werden und sind eventuell in der Bedienungsanleitung noch nicht berücksichtigt.
- Kontrollieren Sie das Gerät vor Inbetriebnahme auf Vollständigkeit, Funktion und Dichtheit!
- Nehmen Sie niemals ein defektes oder funktionsunfähiges Gerät in Betrieb! Kontaktieren Sie den Hersteller oder lassen Sie das Gerät von einem qualifizierten Fachmann kontrollieren.
- Arbeiten Sie immer mit Bedacht und der nötigen Vorsicht!
- Wenden Sie auf keinen Fall übermäßige Gewalt an!
- Halten Sie Körperteile aus den Gefahrenbereichen fern! **VERBRENNUNGSGEFAHR!**
- Verwahren Sie Verpackungsteile (Folien, Plastikbeutel, Styropor, etc.) nur an Orten auf, die Kindern insbesondere Säuglingen nicht zugänglich sind! Da Verpackungsteile oft nicht erkennbare Gefahren bergen (z. B. Erstickungsgefahr).

1-3 BESTIMMUNGSGEMÄßE VERWENDUNG

- Gasgrill zum Grillen und Braten verschiedener geeigneter Lebensmittel ausschließlich im Freien!

1-4 PIKTOGRAMMERLÄUTERUNG

	Lesen Sie vor der ersten Verwendung die Bedienungsanleitung!
	Warnung vor heißen Oberflächen!
	Nicht in geschlossenen Räumen verwenden, ausschließlich im Freien!
	Rauchen verboten!
	Halten Sie Kinder vom Gasgrill fern!

2 AUFBAU

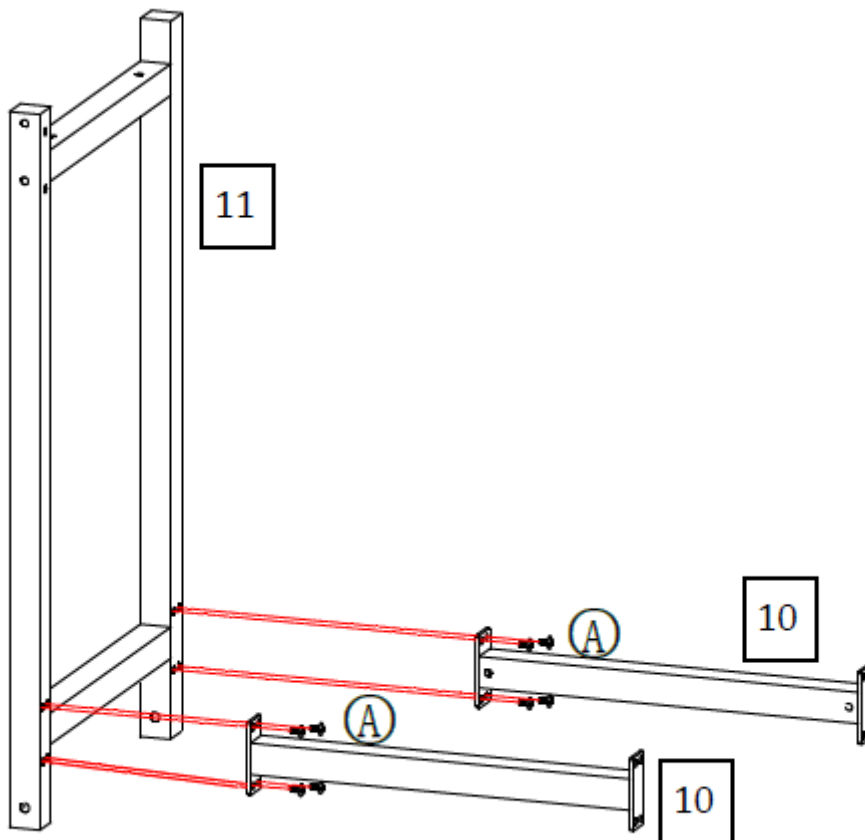
2-1 ALLGEMEIN

- **WARNUNG:** Obwohl bei der Herstellung Ihres Grills alle Anstrengungen unternommen wurden, um scharfe Kanten zu entfernen, sollten Sie beim Aufbauen Schutzhandschuhe tragen, um versehentliche (Schnitt-)Verletzungen zu vermeiden.
- Erforderliche Werkzeuge: Entweder ein Kreuzschlitz- oder Flachschaubenzieher und entweder ein Schraubenschlüssel oder eine Zange.
- Bitte lesen Sie alle Anweisungen gründlich durch, bevor Sie fortfahren. Suchen Sie einen großen, sauberen Bereich, in dem Sie Ihren Gasgrill zusammenbauen können. Bitte beachten Sie die nachfolgenden Montageskizzen und die Teileliste. Der Zusammenbau des Grills umfasst viele größere Komponenten, es ist ratsam, den Grill mit zwei Personen zusammenzubauen.
- **HINWEIS:** Achten Sie darauf, dass evtl. Schutzbeschichtung vor dem Zusammenbau entfernt wird!

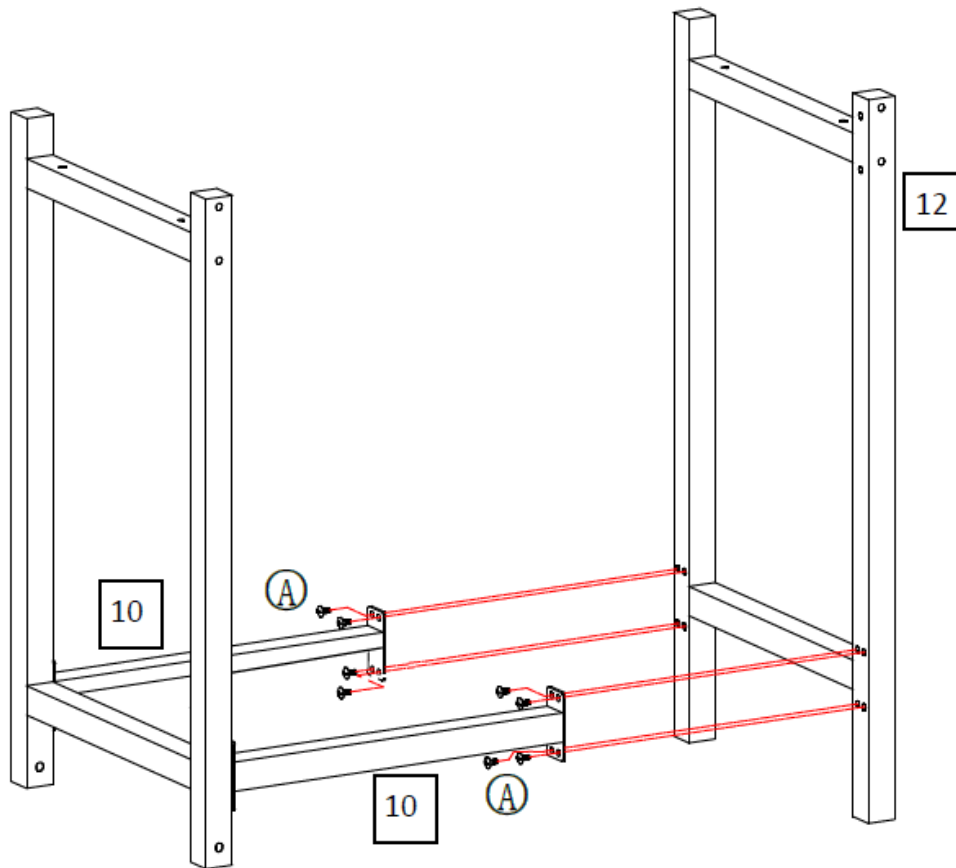
2-2 MONTAGE

HINWEIS: Beachten Sie auch die Explosionszeichnung und Teileliste (Kap. 2-3).

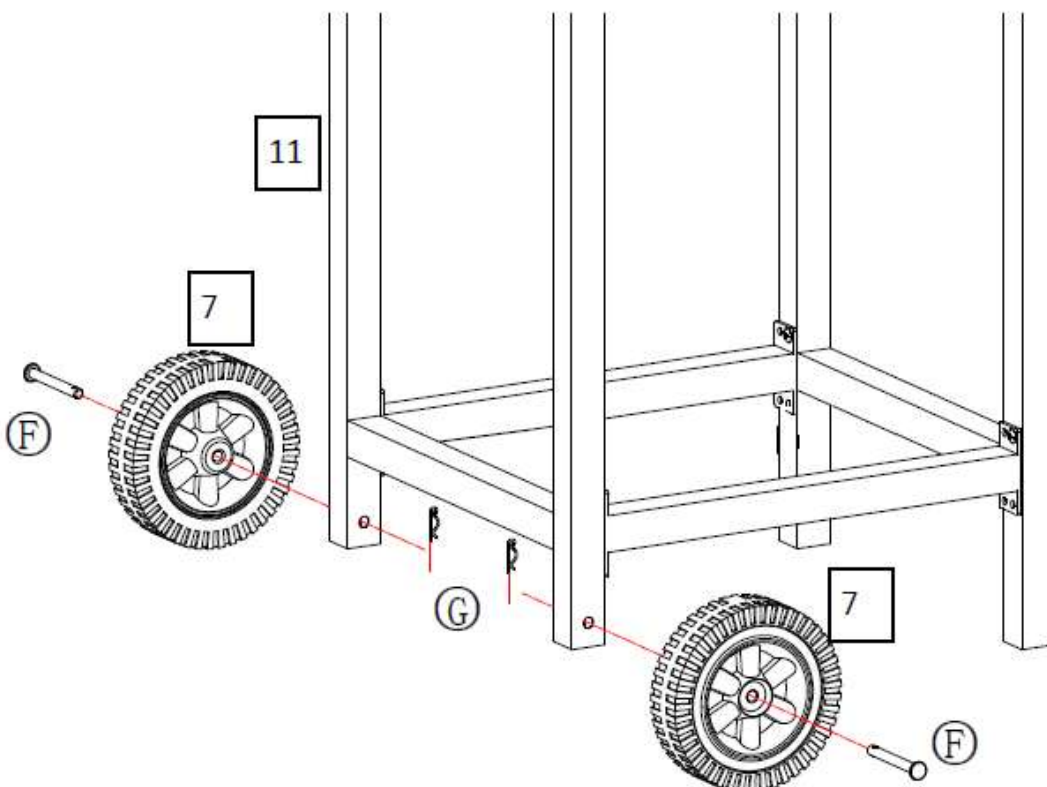
- Montieren Sie die Fuß-Tischrohr Kombination (10) mit den Schrauben M5x12 (A) an der linken Rahmenkombination (11):



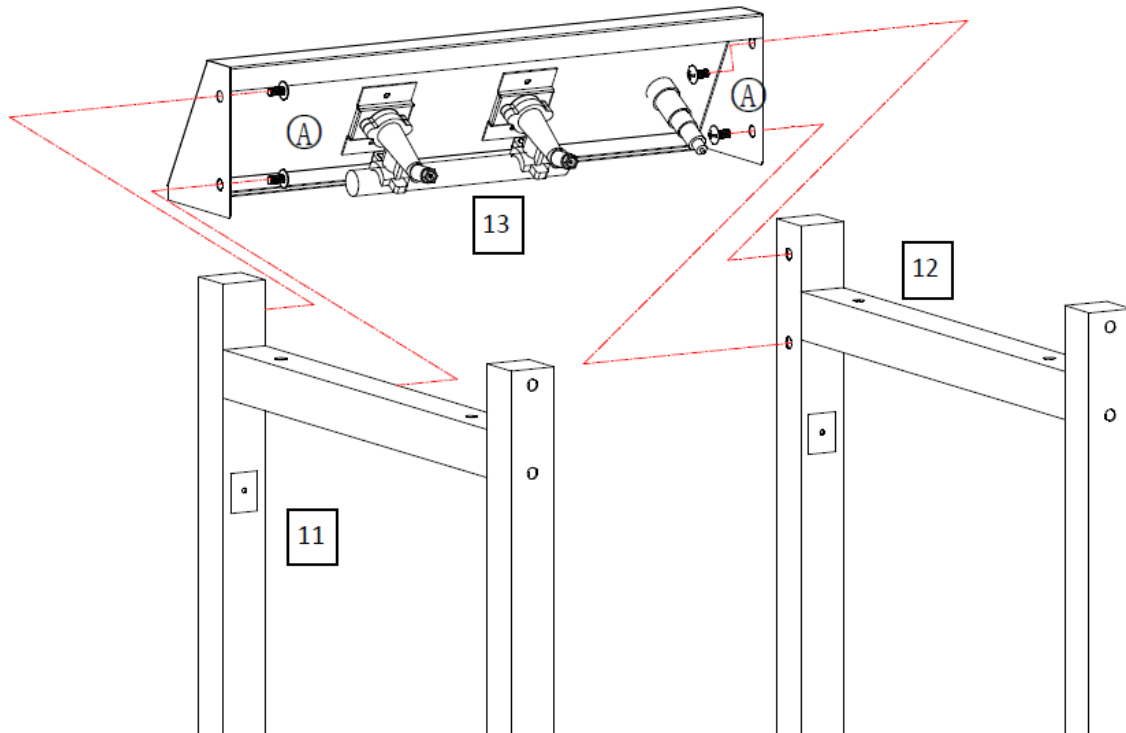
- Befestigen Sie die Fuß-Tischrohr Kombination (10) mit den Schrauben M5x12 (A) an der rechten Rahmenkombination (12):



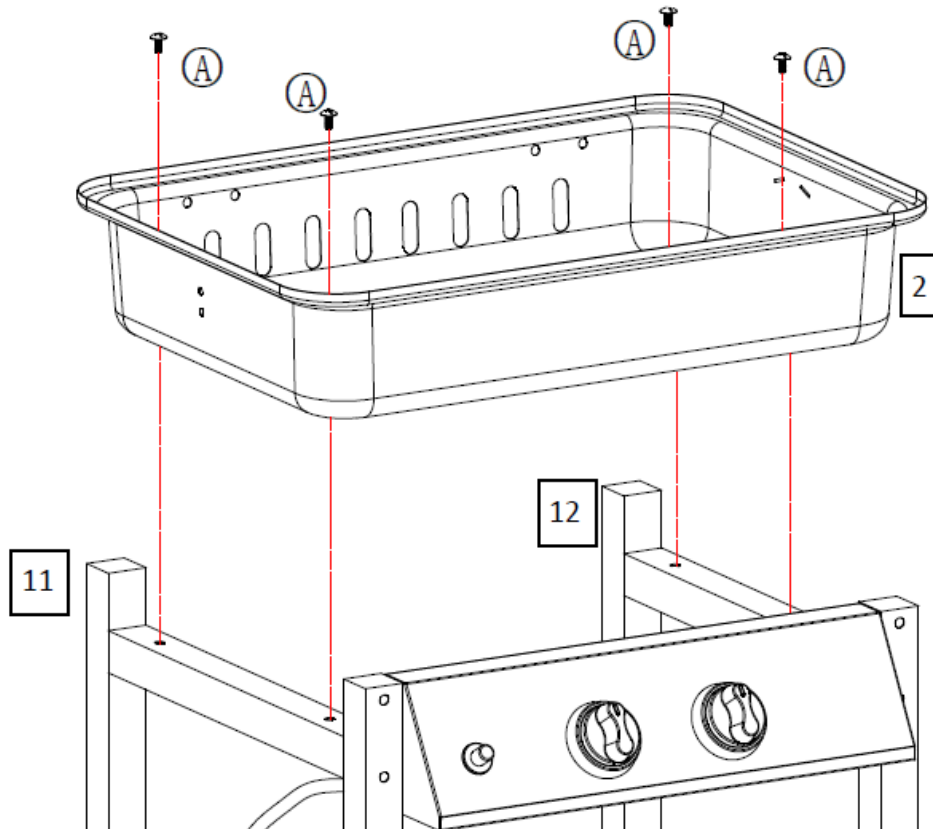
- Montieren Sie das Rad(7) mit Achse(F) und Splint(G) an der linken Rahmenkombination (11):



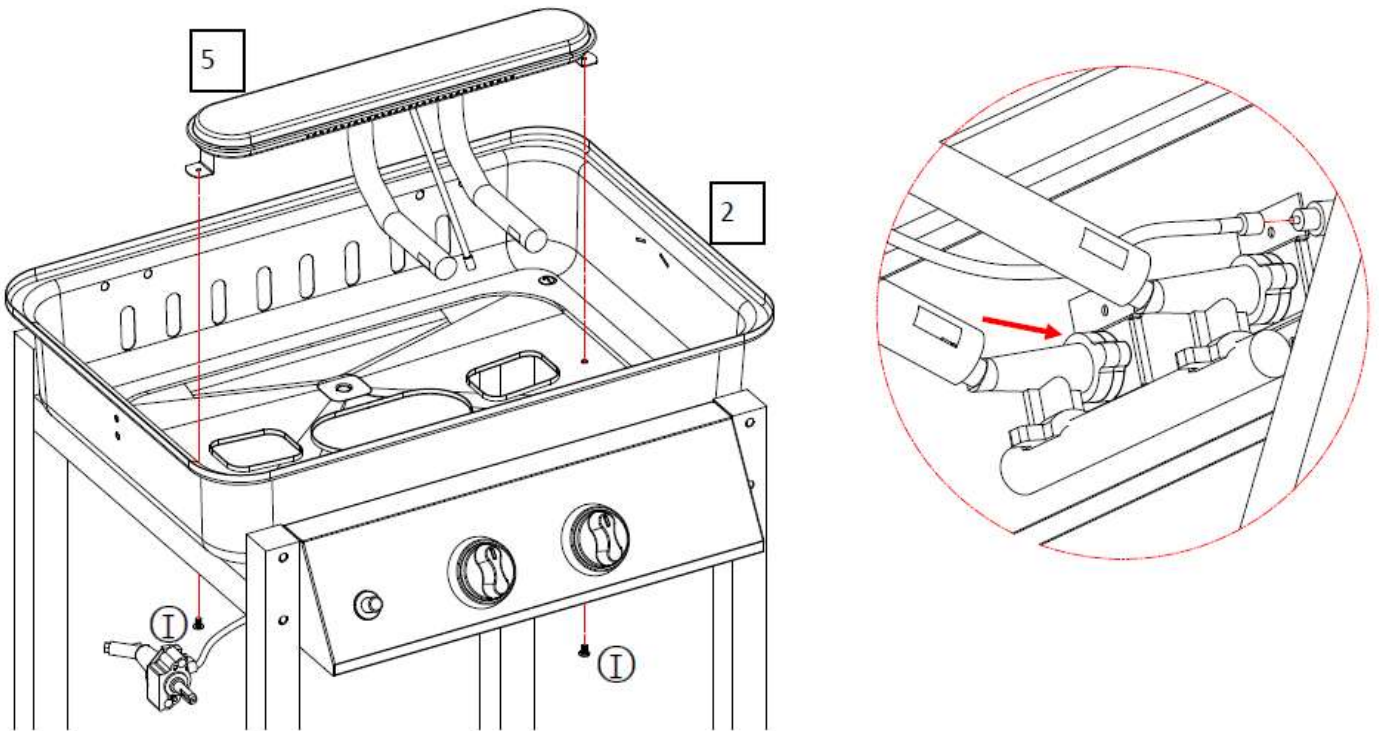
- Befestigen Sie das Bedienpanel (13) mit den Schrauben M5x12 (A) an der linken (11) und rechten Rahmenkombination (12):



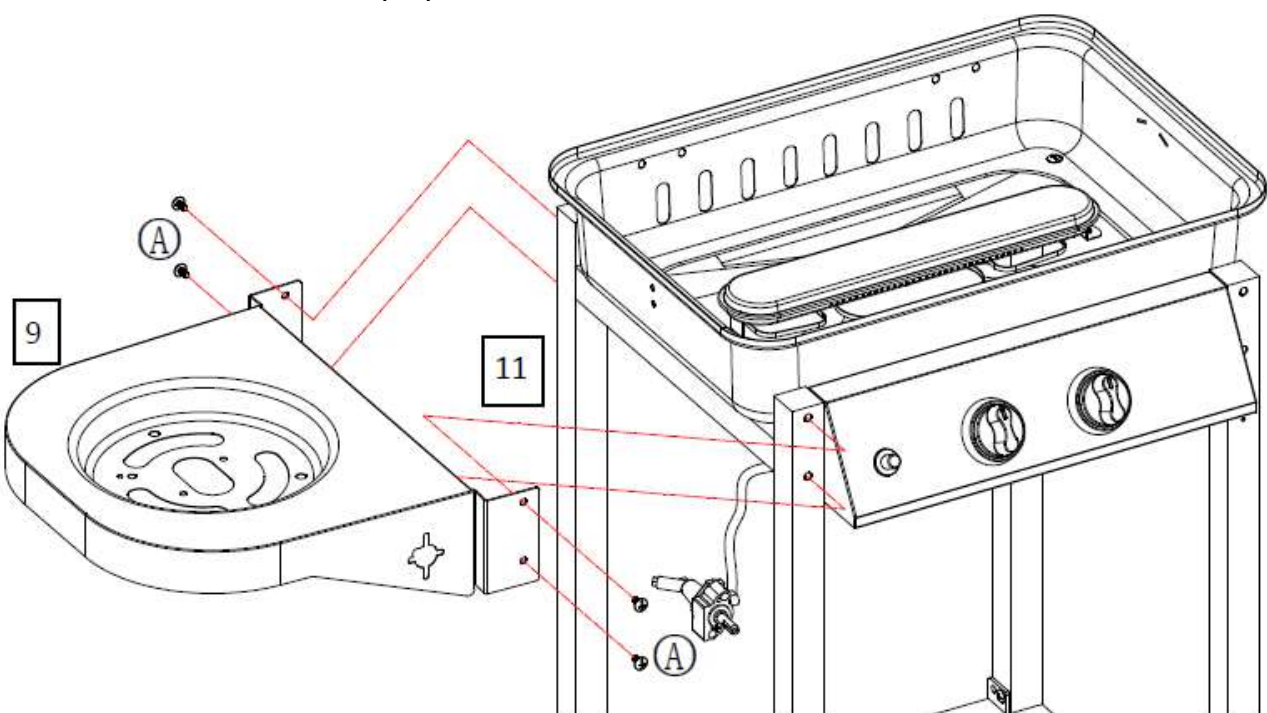
- Befestigen Sie das Brennergehäuse (2) mit den Schrauben M5x12 (A) an der linken (11) und rechten Rahmenkombination (12):



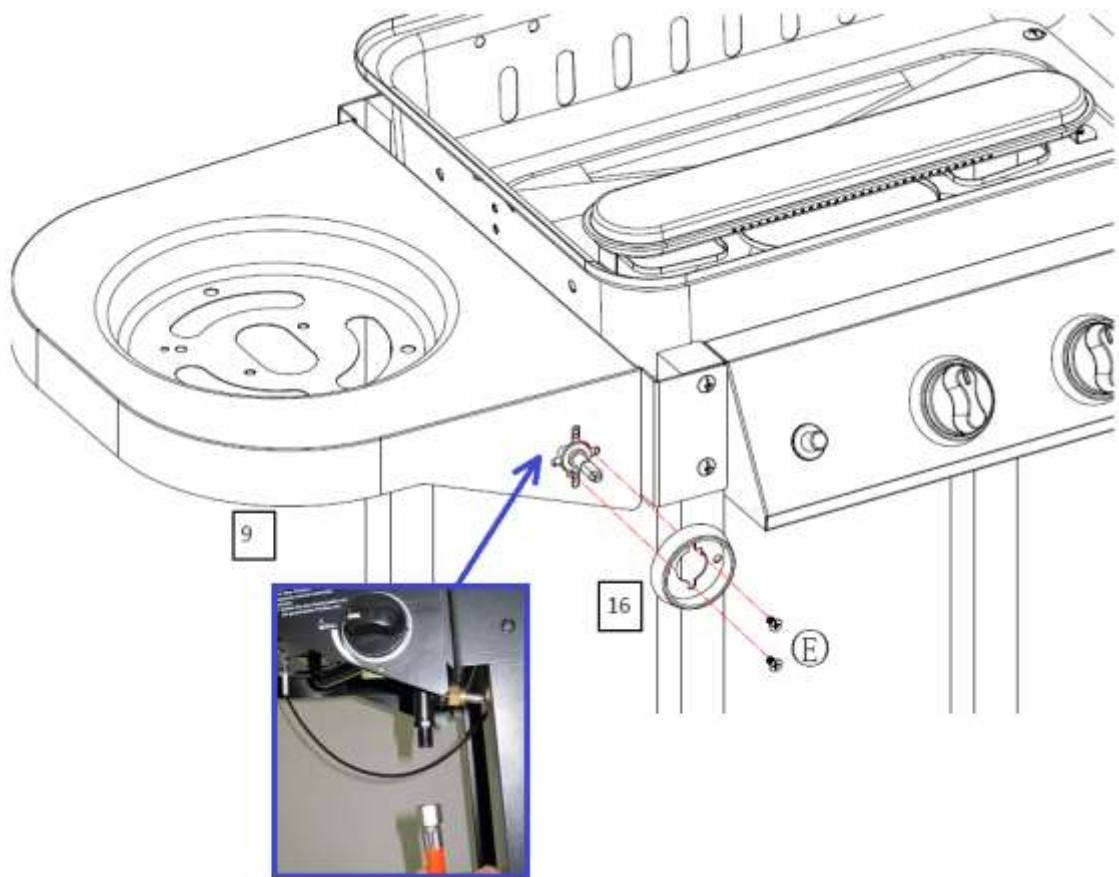
- Stecken Sie den Brenner (5) durch die Öffnung im Brennergehäuse (2).
- Richten Sie die Ventile an dem Bedienpanel (13) auf die Venturirohre am Brenner (5) aus.
- Stellen Sie sicher, dass alle Ventilspitzen vollständig in die Venturirohre passen und gut ausgerichtet sind.
- Befestigen Sie den Brenner (5) mit Schrauben M3x10 (I) am Brennergehäuse (2). Setzen Sie die Brennerelektrode in das Ventil am Bedienpanel (13) ein.
- **HINWEIS:** Setzen Sie den Brenner (5) so ein, dass die Düsen der Drehschalter in die Brenner-Anschlussrohre hineinragen. Die Rohr-Enden sitzen lose über den Düsen. Dieser Luftspalt ist gewünscht.



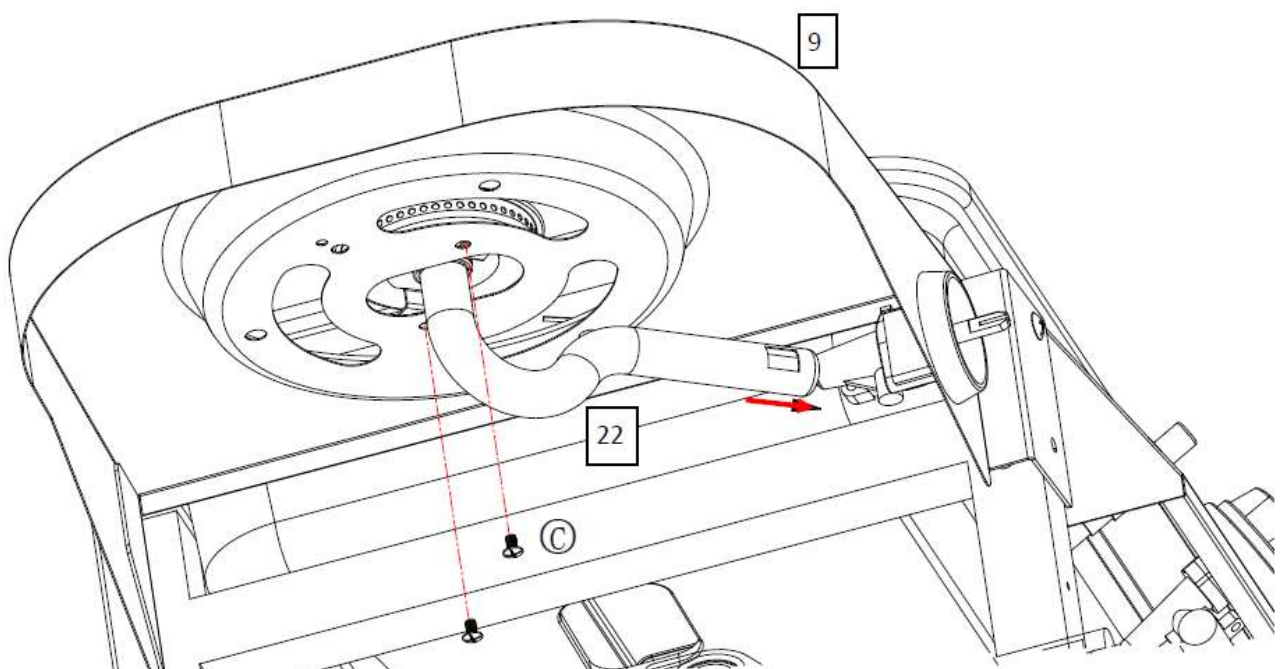
- Befestigen Sie das Seitenbrennergehäuse (9) mit den Schrauben M5x12(A) an der linken Rahmenkombination (11):



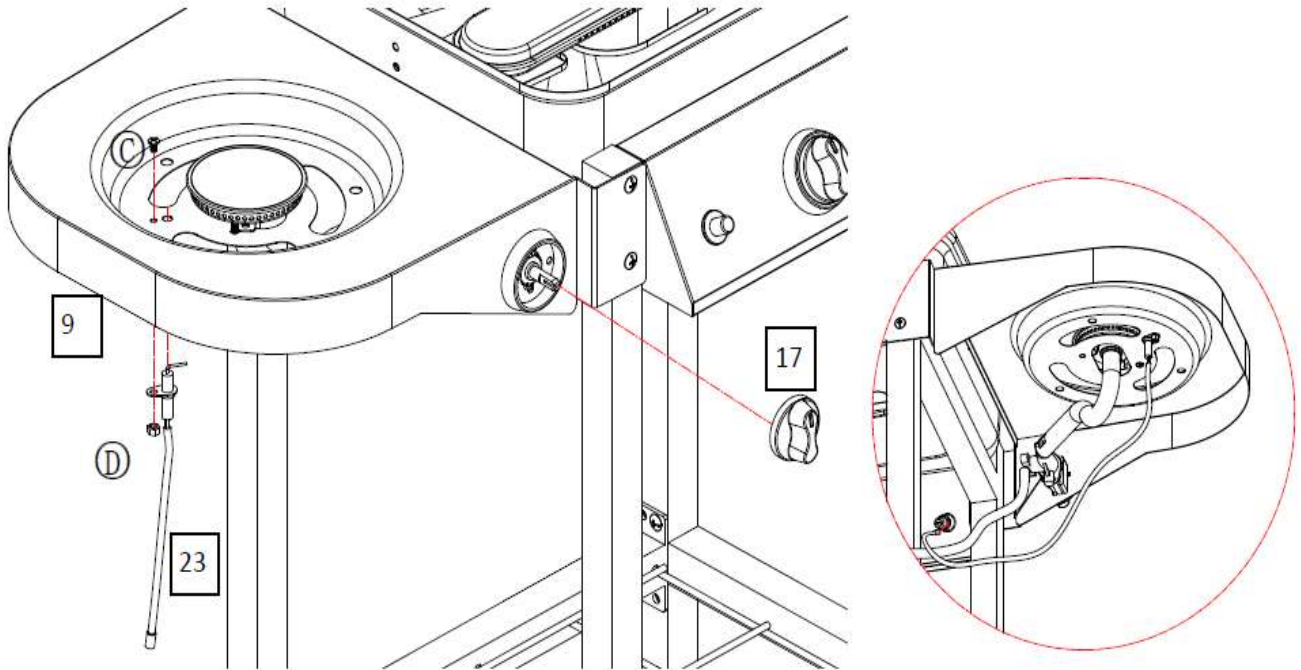
- Befestigen Sie den Drehschalter für den Seitenbrenner (16) mit den Schrauben M4(E) am linken Seitenbrennergehäuse (9):



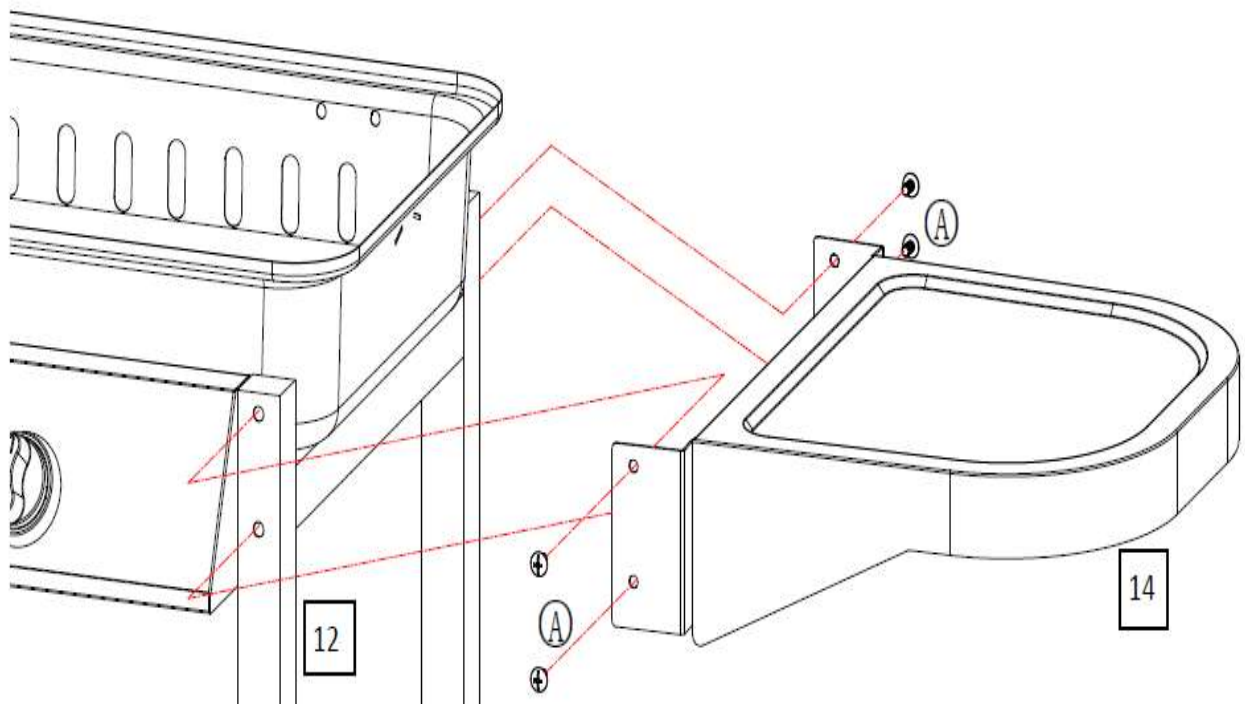
- Richten Sie das Ventil am Bedienpanel auf das Venturirohr des Brenners aus.
- Stellen Sie sicher, dass die Ventilspitze vollständig in das Venturirohr passt und gut ausgerichtet ist.
- Befestigen Sie anschließend den Seitenbrenner (22) mit der Schraube M4x8 (C) am Seitenbrennergehäuse (9):



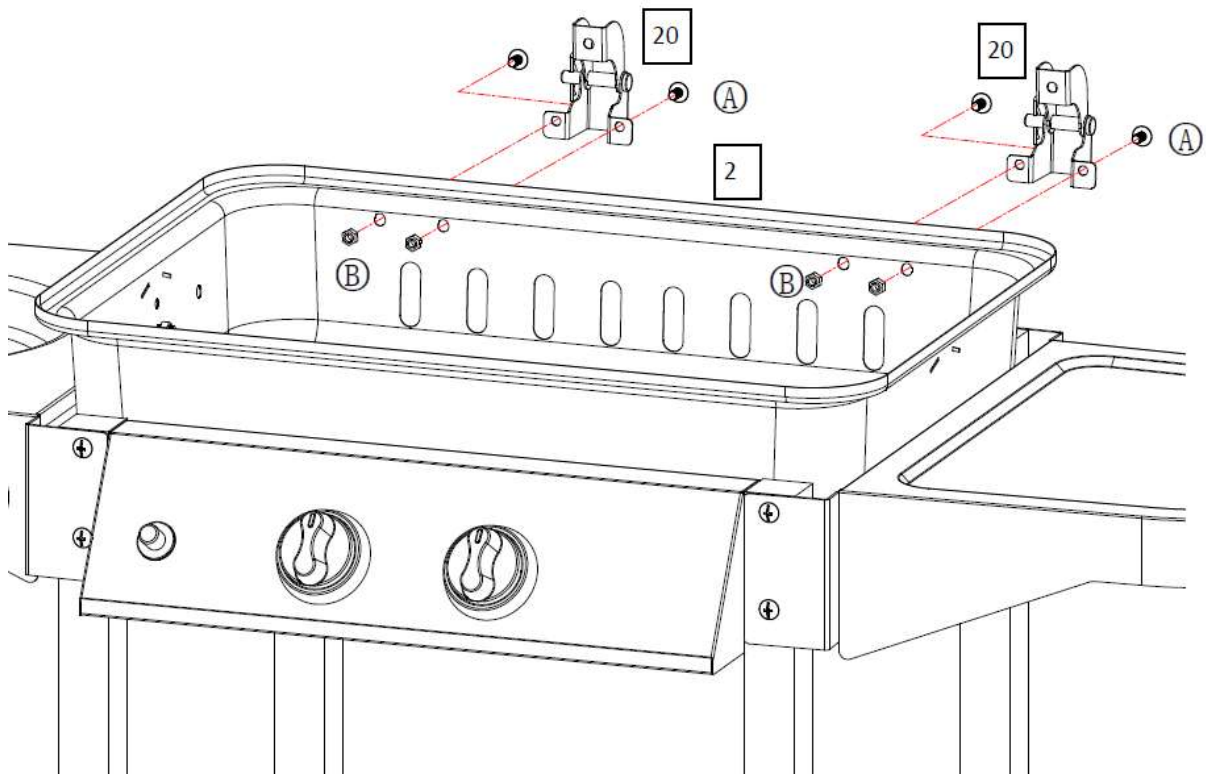
- Befestigen Sie die Elektrode für Seitenbrenner (23) mit den Schrauben M4*8(C) und Mutter M4 (D) am linken Seitenbrennergehäuse (9).
- Stecken Sie den Zündstift in das elektronische Terminal.
- Montieren Sie den Drehschalter für Seitenbrenner (17) an dem Seitenbrenner.



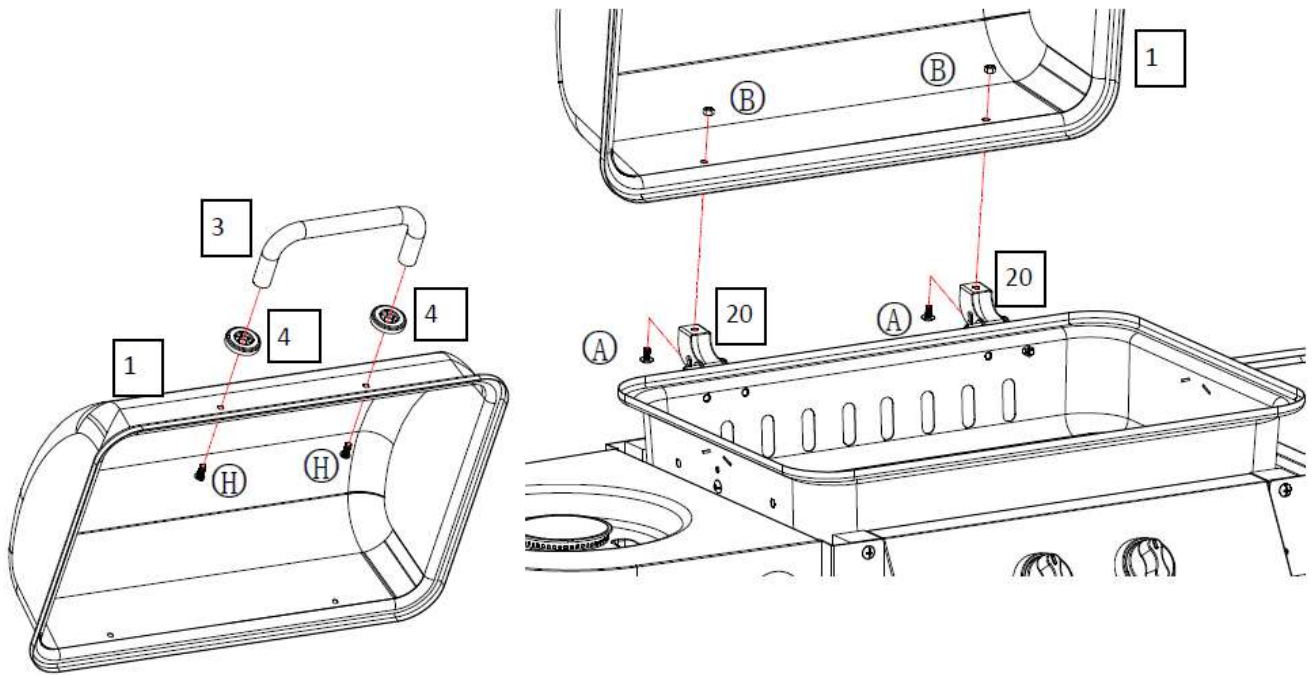
- Befestigen Sie den rechten Seitentisch (14) mit den Bolzenschraube M5*12(A) an der rechten Rahmenkombination (12).



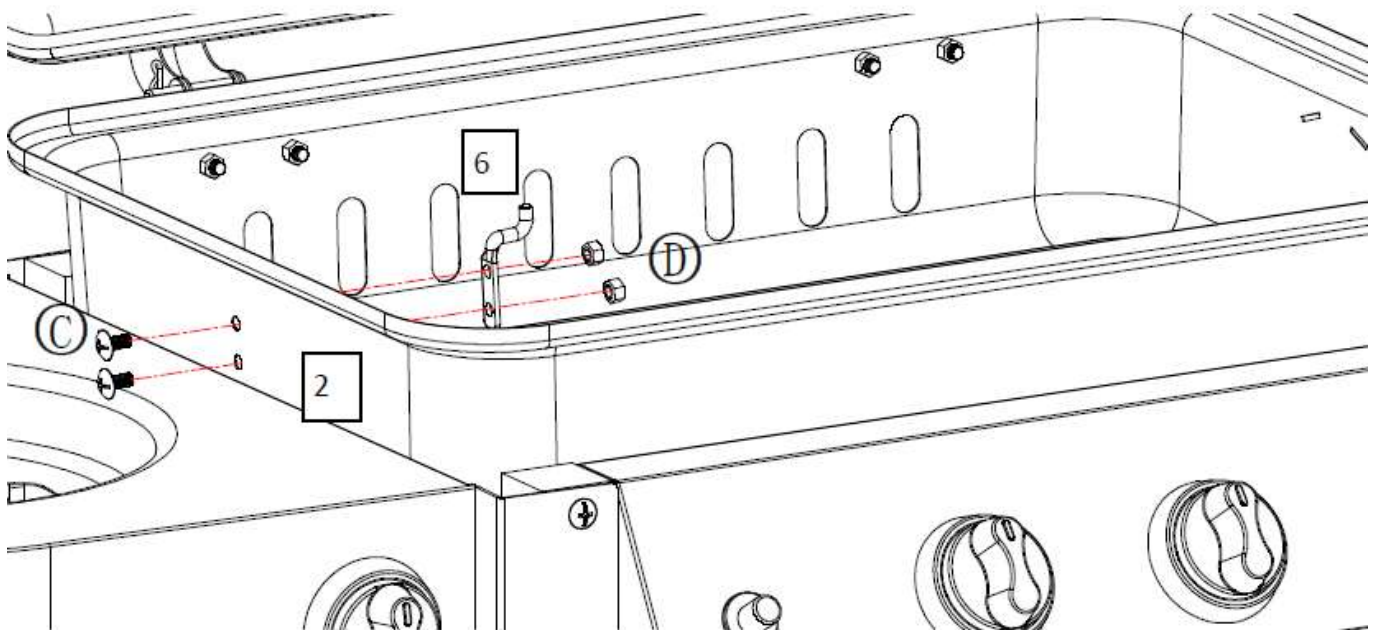
- Befestigen Sie die Scharniere (20) mit den Schrauben M5x12 (A) und Muttern M5 (B) am Brennergehäuse (2):



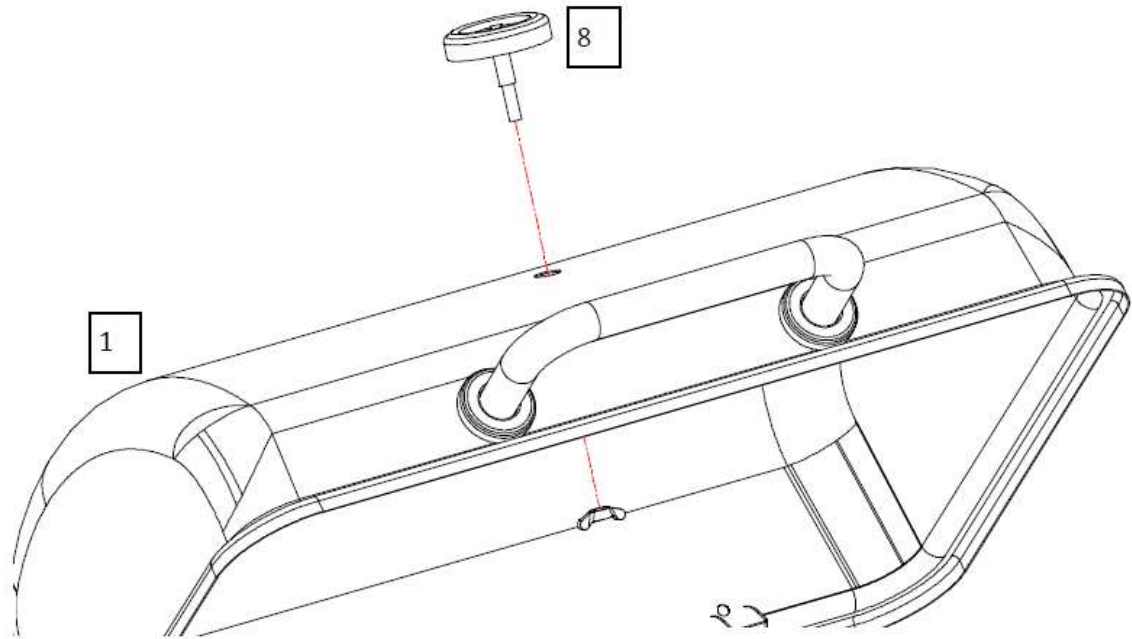
- Befestigen Sie den Deckelgriff (3) und die Abdeckung der Griffbasis (4) mit Schrauben M6x15 (H) an dem Deckel (1)
- Befestigen Sie den Deckel (1) mit den Schrauben M5x12 (A) und Muttern M5 (B) am Brennergehäuse (2). **Hinweis:** Achten Sie bei der Montage des Deckels darauf, dass auch dessen hintere Kante auf dem Brennergehäuse liegt.
- Wenn Sie den Deckel zu hoch anschrauben, schließt er nicht richtig und kann an der Oberfläche kratzen.
- Stellen Sie den Deckel bei Bedarf ein, indem Sie die Scharnierschrauben lösen bzw. anziehen:



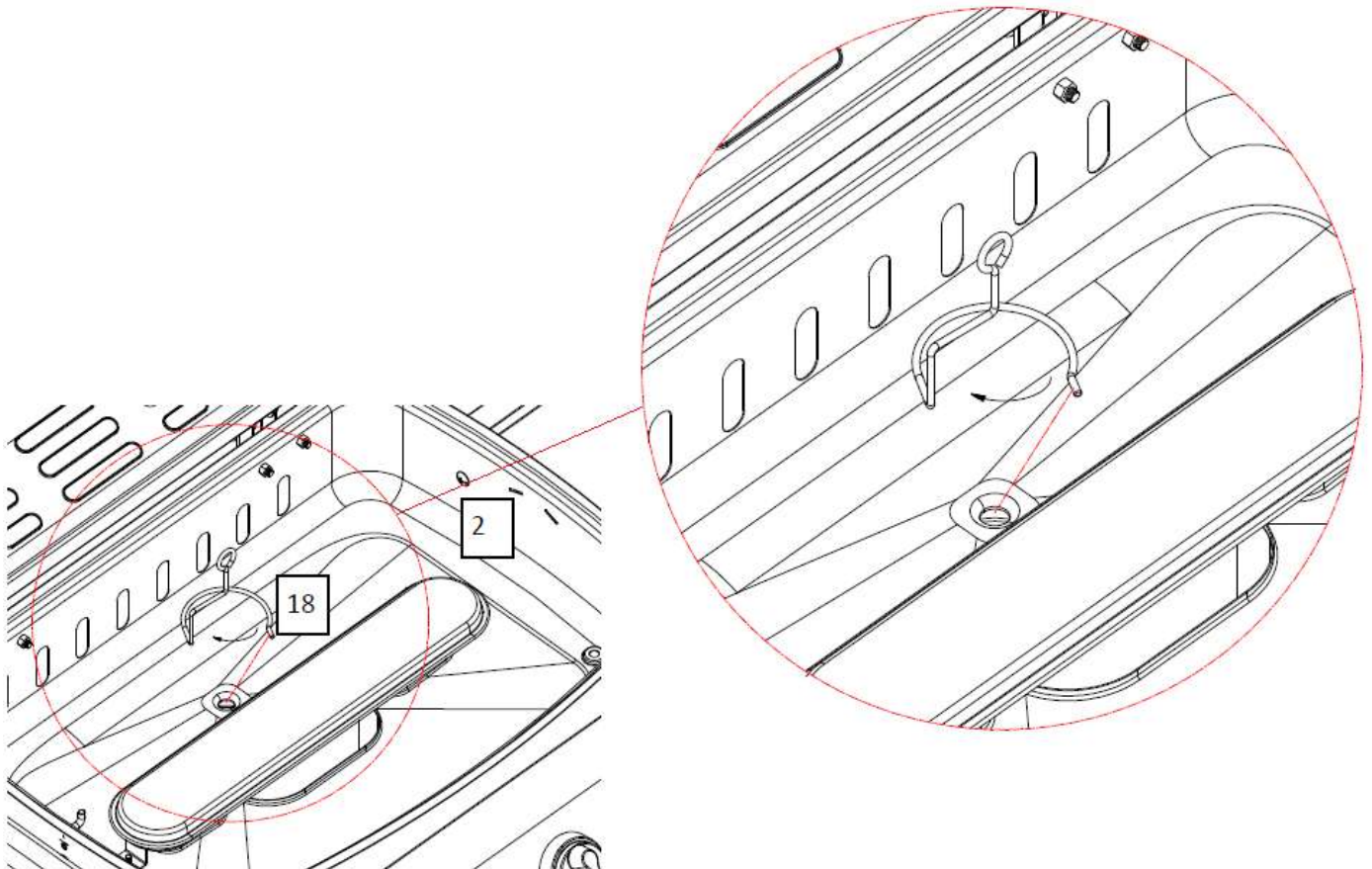
- Befestigen Sie die Stütze für die Flamschutzplatte (6) mit den Schrauben M4*8(C) und den Muttern M4 (D) am Brennergehäuse (2):



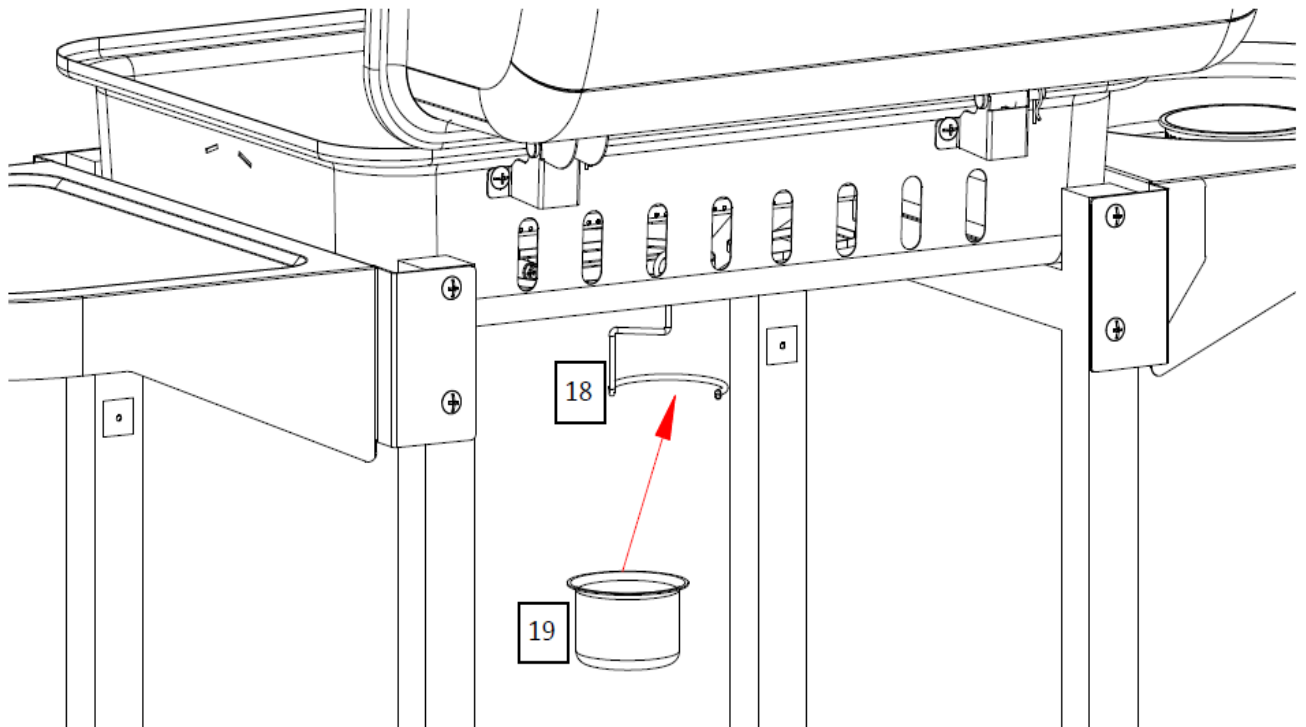
- Montieren Sie das Thermometer (8) auf dem Deckel (1):



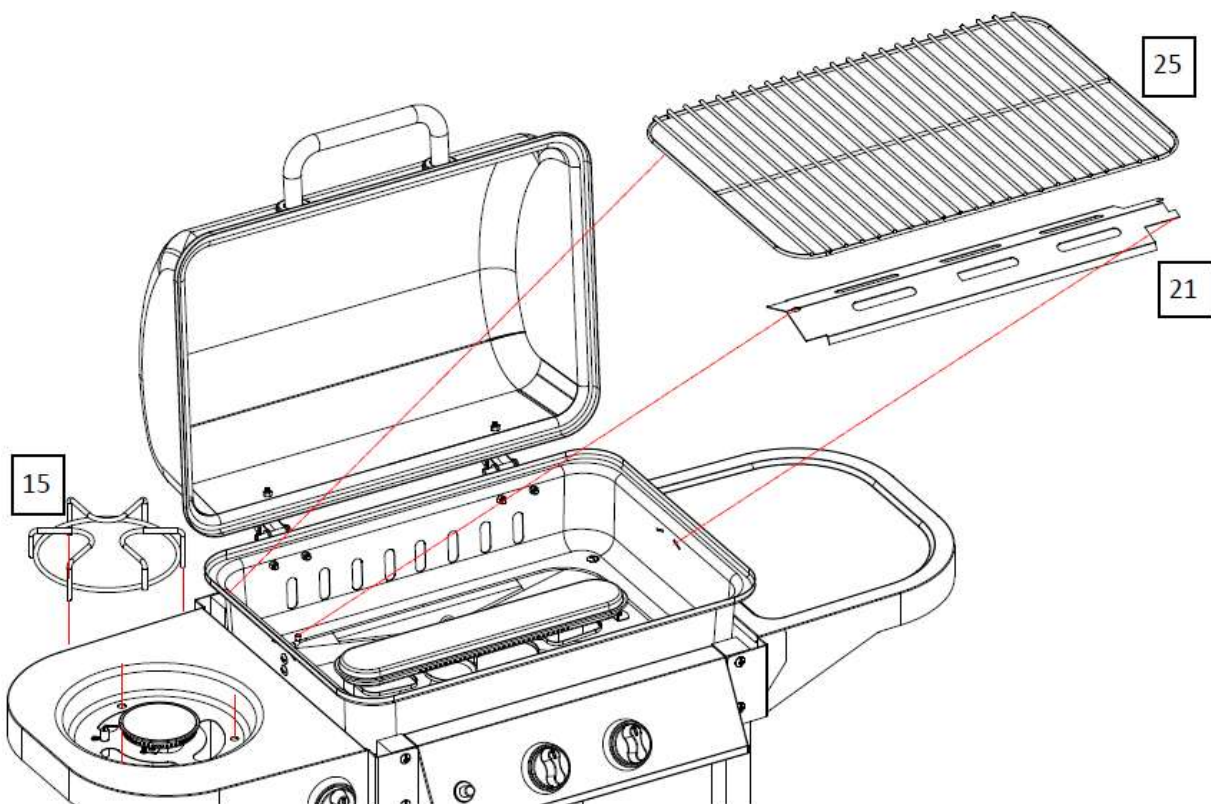
- Befestigen Sie die Aufhängung für den Fettauffangbehälter (18) am Brennergehäuse (2):



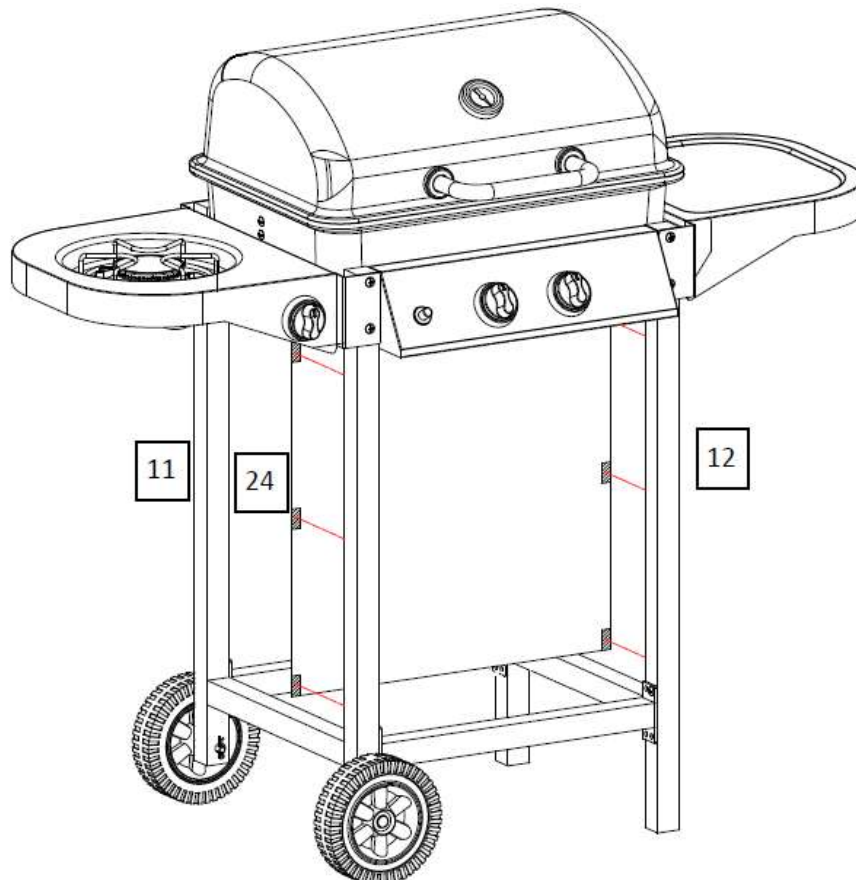
- Befestigen Sie den Fettauffangbehälter (19) an der Aufhängung für den Fettauffangbehälter (18):



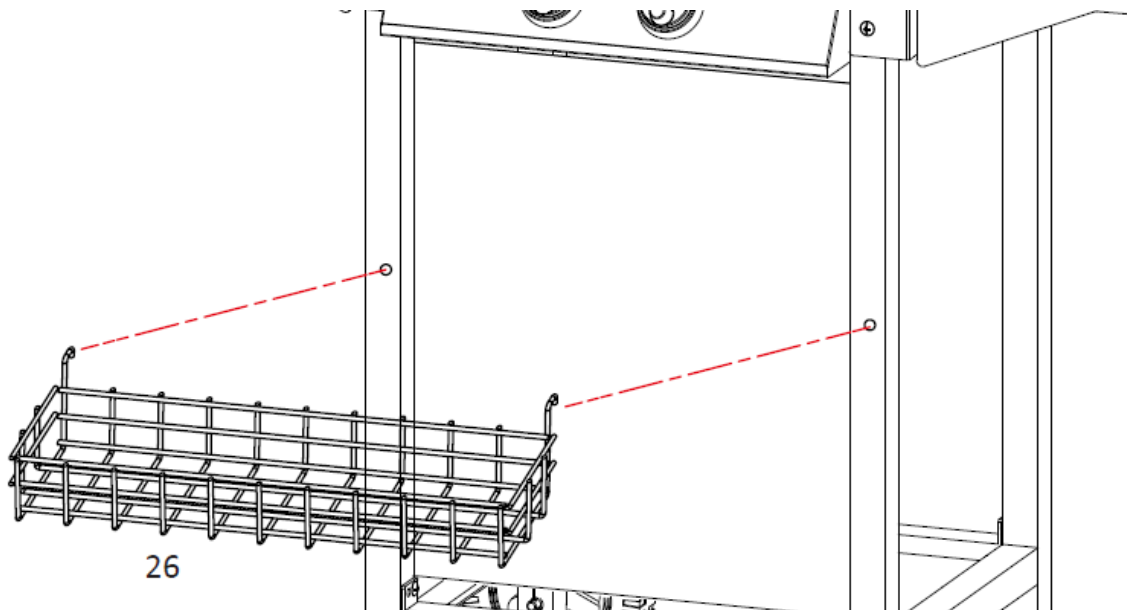
- Legen Sie den Topfständer für Seitenbrenner(15), die Flammenschutzplatte(21) und den Grillrost(25) in den Grill rein:



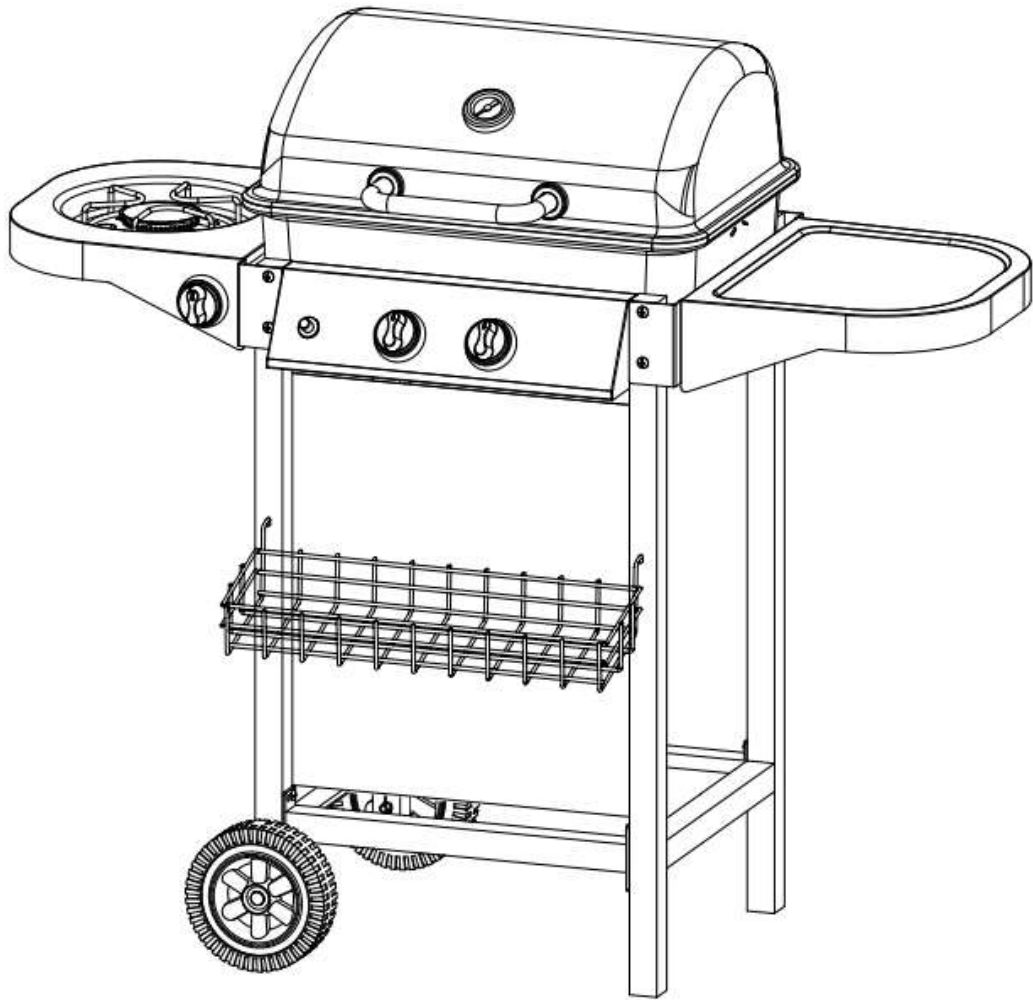
- Befestigen Sie die Textil-Frontverblendung (24) an der vorderen linken (11) und rechten Rahmenkombination (12):



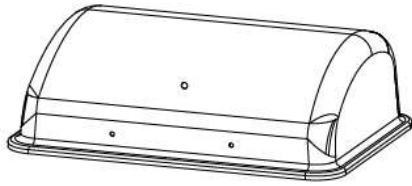
- Befestigen Sie den Korb (26) an dem Rahmen:



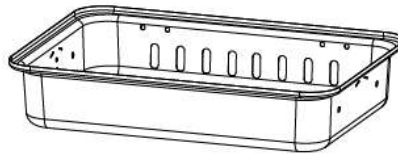
Montage beendet!



2-3 TEILELISTE



1 Deckel X1



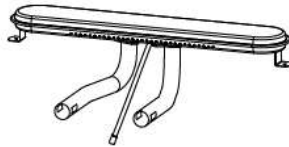
2 Brennergehäuse X1



3 Decketgriff X1



4 Abdeckung Griffbasis X2



5 Brenner X1



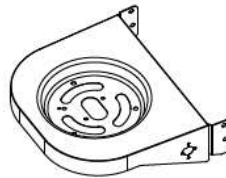
6 Stütze für
Flammenschutzplatte X1



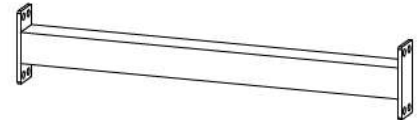
7 Rad X2



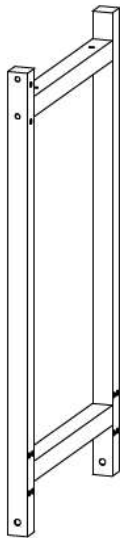
8 Thermometer X1



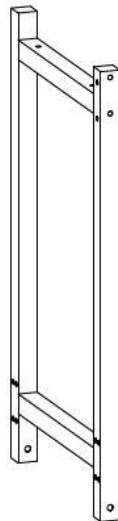
9 Seitenbrennergehäuse X1



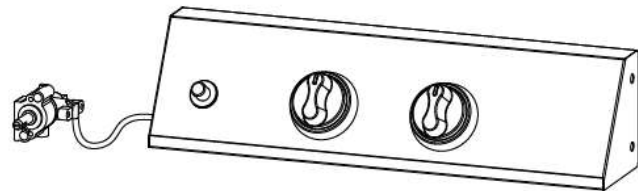
10 Fuß Tischrohr Kombination X2



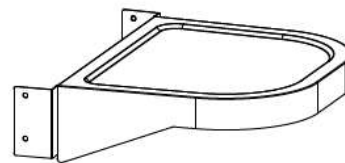
11 Linke Rahmenkombi-
nation X1



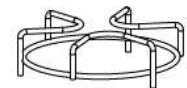
12 Rechte Rahmenkom-
bination X1



13 Bedienpanel X1



14 Seitentisch X1



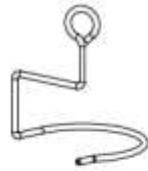
15 Topfständer für
Seitenbrenner X1



16 Dekorativer Kreis für Drehschalter X1



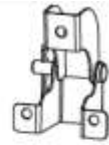
17 Drehschalter für Seitenbrenner X1



18 Aufhängung für Fettauffangbehälter X1



19 Fettauffangbehälter X1



20 Scharnier X2



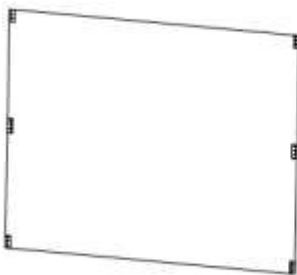
21 Flammenschutzplatte X1



22 Seitenbrenner X1



23 Elektrode für Seitenbrenner X1



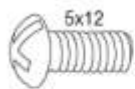
24 Textil-Frontverblendung X1



25 Grillrost X1



26 Korb X1



A Schraube X38



B Mutter X6



C Schraube X5



D Mutter X3



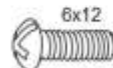
E Schraube P X2



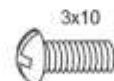
F Achse X2



G Splint X2



H Schraube X2



I Schraube X2

(+ 2 Stk M3 Mutter o.Ä.)

3 ANSCHLUSS UND INBETRIEBNAHME

3-1 GASFLASCHE ANSCHLIEßEN

- Dieses Gerät ist nur für Niederdruck Butan-/Propangas geeignet und muss mit einem zugelassenem / zertifiziertem Niederdruckregler und einem flexiblen Schlauch ausgestattet sein.
- Dieses Gerät ist dafür vorgesehen, mit einen 50mBar-Regler betrieben zu werden.
- Erkundigen Sie sich bei Ihrem LP-Gas-Lieferanten nach geeigneten Gasflaschen für Ihren Gasgrill. Für den Betrieb dieses Grills benötigen Sie eine handelsübliche 5-kg-oder 11-kg-Flasche Propan- bzw. Butangas. Hinweis: Gasflasche und Gasschlauch haben Linksgewinde.

3-2 REGLER UND SCHLAUCH

- Verwenden Sie nur Regler und Schläuche, die für LP-Gas mit den genannten Druckwerten zertifiziert sind. Die Verwendung eines falschen oder defekten Reglers und Gasschlauchs ist gefährlich.
- Vergewissern Sie sich vor jedem Gebrauch des Gasgrills, dass die korrekten Teile verwendet werden.
- Der verwendete Gasschlauch muss mit den Vorschriften und Bestimmungen des Landes übereinstimmen, in dem das Gerät betrieben wird.
- Verschlissene oder beschädigte Schläuche müssen umgehend ausgetauscht werden. Der Schlauch muss verwindungs- und knickfrei verlegt sein.
- Stellen Sie sicher, dass der Gasschlauch nicht behindert oder geknickt wird und dass er nicht mit Teilen des Gasgrills in Kontakt kommt, mit Ausnahme seiner Schlauchverbindung.

3-3 DIE GASFLASCHE

- Bei diesem Gerät wird keine Gasflasche mitgeliefert. Die Gasflasche muss vom Endverbraucher beigelegt werden.
- Lassen Sie Ihre Gasflasche nicht fallen bzw. behandeln Sie diese nicht grob oder unsachgemäß.

3-4 ANSCHLUSS AN DEN GASGRILL

- Stellen Sie die Gasflasche für den Betrieb neben dem Grill auf. Bevor die Gasflasche am Gerät angeschlossen wird, muss sichergestellt werden, dass sich kein Schmutz in den Köpfen der Gasflasche, des Reglers oder des Brenners befindet.
- Spinnen und Insekten könnten sich darin befinden und so den Brenner bzw. das Venturirohr an der Öffnung blockieren.
- Ein blockierter Brenner kann zu einem Feuer unterhalb des Gerätes führen. Reinigen Sie blockierte Brenneröffnungen mit einem stabilen Pfeifenreiniger.
- **Achtung:** An den Grill muss der Schlauch mit Werkzeug angeschlossen werden, an die Gasflasche jedoch nur handfest. Verbinden Sie den Gasschlauch mit Hilfe eines geeigneten Ring- oder Maulschlüssels.
- Trennen Sie den Regler von der Gasflasche, wenn der Gasgrill nicht betrieben wird.

3-5 GASLECKSTELLEN PRÜFEN

- Verwenden Sie eine Mischung aus einem Teil Geschirrspülmittel und drei Teilen Wasser. Zum Prüfen werden ca. 50 ml Seifenwasser benötigt. .
- Stellen Sie sicher, dass alle Drehschalter auf der Aus-Position stehen. .
- Verbinden Sie den Regler mit der Gasflasche und schalten Sie den Brenner mit dem Drehschalter an. Stellen Sie sicher, dass die Verbindungen sicher angeschlossen sind. . Schalten Sie die Gaszufuhr ein.
- Tragen Sie das Seifenwasser auf den Schlauch und an allen Verbindungen auf. Wenn Blasen erscheinen, ist eine Leckstelle vorhanden. .
- Beseitigen Sie die Leckstelle und nehmen Sie die Prüfung erneut vor.

- Schalten Sie das Gas ab, nachdem die Prüfung beendet ist.
- **ACHTUNG:** Falls eine Leckstelle gefunden wird und diese nicht repariert / ersetzt werden kann, nehmen Sie keinesfalls den Grill wieder in Betrieb! Wenden Sie sich in diesem Fall an unseren Kundenservice oder einen Fachmann. . Verwenden Sie das Gerät solange nicht, bis die Leckstelle ordnungsgemäß repariert wurde.

3-6 GRILL AUFSTELLEN

- Prüfen Sie die Festigkeit der Schrauben vor jedem Gebrauch. Ziehen Sie ggf. alle Schrauben noch einmal nach, um einen festen Stand zu gewährleisten.
- Stellen Sie den Grill vor dem Gebrauch auf einem ebenen, festen Untergrund im Freien auf.

3-7 GRILLROST VOR DER ERSTEN BENUTZUNG REINIGEN

- Waschen Sie eventuelle grobe Produktionsrückstände mit warmem Wasser ab, vermeiden Sie hierbei den Gebrauch von Reinigungs- bzw. Spülmitteln.
- Reiben Sie den Grillrost mit einem weichen Tuch mit Speise- oder Bratöl ein.

4 BENUTZUNG

4-1 ANZÜNDEN DES GASGRILLS MIT DEM ZÜNDER

ACHTUNG!

- Lesen Sie die nachfolgenden Anweisungen zum Einschalten/Anzünden und alle Sicherheitshinweise durch, bevor Sie den Grill anzünden.
- Prüfen Sie den Grill auf Risse, Einschnitte oder andere Beschädigungen, bevor Sie ihn verwenden. Verwenden Sie den Grill nicht mehr, wenn der Gasschlauch beschädigt oder porös ist.
- Öffnen Sie den Deckel des Grills, bevor Sie den Brenner anzünden. Es kann sonst zu einer explosiven Entflammung kommen, die schwere körperliche Verletzungen oder den Tod verursachen kann.
 - Öffnen Sie den Deckel des Grills, bevor der Brenner eingeschaltet wird.
 - Stellen Sie alle Temperaturregler auf die Aus-Position.
 - Öffnen Sie das Gasflaschenventil. Beugen Sie sich nicht über die Grillfläche.
 - Drücken Sie einen Temperaturregler, halten Sie ihn gedrückt und drehen Sie ihn gegen den Uhrzeigersinn auf die Position „Max“.
 - Wiederholen Sie diesen Vorgang, falls die Flamme nicht sofort brennt.
 - Wenn der Brenner angezündet ist, drehen Sie ggf. einen zweiten oder alle Temperaturregler auf die Position „Max“. Die Brenner zünden automatisch.
 - Der Brenner kann mit dem Temperaturregler zwischen den Einstellungen „große Flamme“ und „kleine Flamme“ eingestellt werden.
 - Falls der Brenner nach wiederholtem Versuch nicht entzündet wird, drücken Sie den Temperaturregler und drehen Sie ihn komplett auf die Aus-Position. Schalten Sie die Gaszufuhr am Regler der Gasflasche aus und warten Sie ca. 5 Minuten. Wiederholen Sie Schritt 4 und 5 oder zünden Sie den Brenner manuell an (siehe Abschnitt „Manuelles Anzünden“).

4-2 MANUELLES ANZÜNDEN

ACHTUNG: Zünden Sie den Grill niemals mit einem Streichholz von oben an, sondern immer von unten.

- Öffnen Sie den Deckel des Grills, bevor der Brenner eingeschaltet wird.
- Stellen Sie alle Temperaturregler auf die Aus-Position.
- Öffnen Sie das Gasflaschenventil. Beugen Sie sich nicht über die Grillfläche.
- Drücken Sie einen Temperaturregler, halten Sie ihn gedrückt und drehen Sie ihn gegen den Uhrzeigersinn auf die Position „Max“.
- Stecken Sie ein brennendes, handelsübliches Streichholz (extra lang) von unten durch das Loch unterhalb der Seitenablage in die Nähe des Brenners.
- Um den nächsten Brenner zu zünden, drücken Sie den entsprechenden Temperaturregler, halten Sie ihn gedrückt und drehen Sie ihn dabei auf die Position „Max“. 7. Wenn der Gasgrill noch nicht entzündet wird, wenden Sie sich bitte an unseren Kundenservice um Hilfe zu erhalten.

4-3 EINFEUERN

- **ACHTUNG:** Der Grill und das Grillgut werden während des Betriebs sehr heiß, sodass jeder Kontakt damit zu schwersten Verbrennungen führen kann.
- Erhitzen Sie das Gerät vor dem ersten Grillen für ca. 15 Minuten mit geschlossenem Deckel und bei hoher Flamme ohne Grillgut.
- Durch die Hitze werden die inneren Teile gereinigt und fertigungsbedingte Rückstände von eingefärbten Geräteteilen verbrannt. Hierbei können sich Gerüche und eine leichte Rauchentwicklung ergeben. Dies ist jedoch unbedenklich und nur von kurzer Dauer.
- Achten Sie auf eine ausreichende Belüftung.
- **TIPP:** Es wird empfohlen, den Grill vor jeder Nutzung für ca. 10-15 Minuten vorzuheizen!

4-4 MIT GESCHLOSSENEM DECKEL GAREN

- Der Gasgrill ist mit einem Deckel ausgestattet. Dies ermöglicht ein schonendes Garen von größeren Fleischstücken und ganzem Geflügel, ähnlich wie bei einem Ofen.
- Bei geschlossenem Deckel wird nur eine Flamme benötigt. Stellen Sie die Temperatur auf kleine oder mittlere Flamme und schließen Sie den Deckel.
- Vermeiden Sie eine zu starke Erhitzung des Grills. Vermeiden Sie es, den Deckel zu öffnen, wenn es nicht notwendig ist, da bei jedem Öffnen des Deckels Wärme verloren geht.

4-5 GRILLEN BEENDEN

- Sobald die Zubereitung der Speisen abgeschlossen ist, sollte der Grill für 5 Minuten auf höchster Flamme brennen. Hierdurch werden Reste am Brenner verbrannt und das Reinigen wird dadurch erleichtert.
- **ACHTUNG:** Achten Sie darauf, dass während dieses Vorgangs der Deckel geöffnet ist.

4-6 GASGRILL ABSCHALTEN

- Um den Grill abzuschalten, schalten Sie den Regler an der Gasflasche aus und drehen Sie danach alle Temperaturregler auf die Aus-Position.
- Warten Sie, bis der Grill ausreichend abgekühlt ist, bevor Sie den Deckel schließen.

5 REINIGEN & WARTEN

- **ACHTUNG:** Lassen Sie den Grill vollständig abkühlen, bevor Sie ihn reinigen!
- Reinigen Sie den Grill nach jeder Benutzung. Um die Oberflächen zu reinigen und zu pflegen, beachten Sie bitte die folgenden Hinweise:
- Verwenden Sie keine Farblösemittel oder Verdüner, um Flecken zu entfernen. Diese sind gesundheitsschädlich und dürfen nicht mit Lebensmitteln in Berührung kommen.

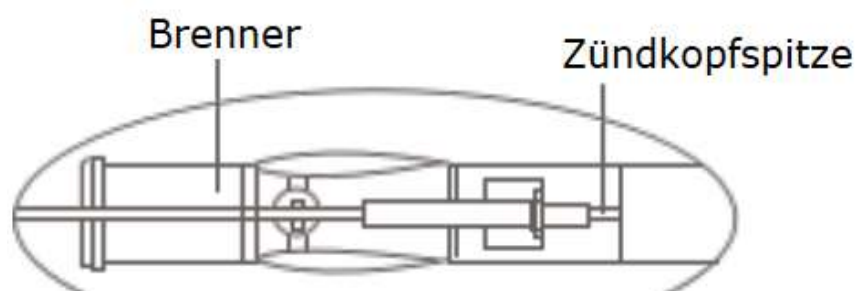
- Verwenden Sie keine starken oder schleifenden Lösungsmittel oder Scheuerpads, da diese die Oberflächen angreifen und Scheuerspuren hinterlassen.
- Lassen Sie den Grill nach jeder Benutzung für ca. 5 Minuten ohne Grillgut ausbrennen. Dies reduziert Lebensmittelablagerungen.
- Stellen Sie den Regler am Gasschlauch auf die Aus-Position, bevor Sie mit der Reinigung beginnen.
- Nehmen Sie den Grillrost ab und reinigen Sie ihn gründlich mit Spülwasser. Spülen Sie ihn mit klarem Wasser ab und trocknen Sie ihn anschließend gründlich ab.
- Entfernen Sie lose Ablagerungen am Grill mit einem nassen Schwamm.
- Falls sich auf der inneren Oberfläche des Deckels eine zu dicke Fettschicht gebildet hat, kann diese mit einer starken und heißen Seifenlösung gereinigt werden. Spülen Sie sie mit klarem Wasser ab und lassen Sie den Deckel vollständig trocknen, bevor der Grill erneut verwendet wird. Verwenden Sie niemals handelsübliche Ofenreiniger.
- Lebensmittelrückstände im Grillboden können mit einer Bürste, einem Spatel oder einem Reinigungsschwamm entfernt werden. Waschen Sie den Boden anschließend mit warmem Seifenwasser nach. Spülen Sie den Grillboden mit klarem Wasser nach und lassen Sie ihn trocknen.
- Reinigen Sie die Innen- und Oberflächen generell mit warmem Seifenwasser.
- Verwenden Sie ein weiches, sauberes Tuch zum Trocknen. Zerkratzen Sie die Oberflächen beim Trockenreiben nicht.
- Prüfen Sie alle Schrauben vor jedem Gebrauch, ob sie festgezogen sind, ziehen Sie die Schrauben ggf. nach, um jederzeit einen festen Stand des Grills zu gewährleisten.
- Bedecken Sie den Gasgrill mit einer Schutzhaube, wenn er nicht benutzt wird.

5-1 BRENNER REINIGEN

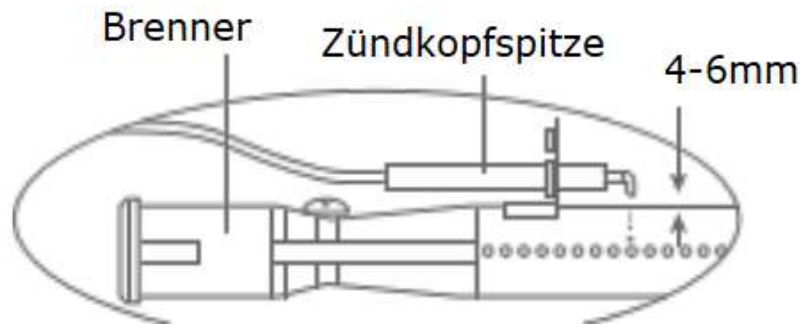
- Schalten Sie erst die Gaszufuhr an der Gasflasche ab und drehen Sie dann alle Temperaturregler auf die Aus-Position, damit das noch in der Leitung vorhandene Gas ausbrennen kann. .
- Der Gasgrill muss vor der Reinigung vollständig abgekühlt sein!
- Entfernen Sie den Grillrost.
- Wischen Sie den Brenner mit einer weichen Bürste oder reinigen Sie ihn mit Druckluft. Wischen Sie ihn anschließend mit einem Tuch ab.
- Reinigen Sie blockierte Öffnungen mit einem stabilen Pfeifenreiniger, einem Draht bzw. mit dem geöffneten Ende einer Büroklammer.

5-2 ZÜNDKOPF REINIGEN

- Falls es schwierig wird, die Flamme zu zünden, kann dies daran liegen, dass die Zündkopfspitze verschmutzt ist. In diesem Fall ist es notwendig, diese zu reinigen.
- Die Zündkopfspitze befindet sich neben der Brenneröffnung (siehe die untere Abbildung)



- Um eine einwandfreie Funktion zu gewährleisten, ist es notwendig, Lebensmittlrückstände zwischen der Zündkopfspitze und dem Brenner zu entfernen. Verwenden Sie feines Sandpapier/Schmirgelpapier, um die Zündkopfspitze und die Brennerkante zu reinigen.
- Die Zündkopfspitze sollte ca. 4-6 mm von der Brennerkante entfernt sein. Dies ist die ideale Entfernung für eine zuverlässige Zündung.



- Um die Qualität dieses Gasgrills für einen langen Zeitraum zu erhalten, sollten Sie darauf achten, diese Pflege - und Wartungshinweise genau zu befolgen.

5-3 AUFBEWAHREN DES GASGRILLS

- Der Gasgrill darf nur im Innenbereich aufbewahrt werden, wenn die Gasflasche entfernt wurde.
- Wird der Grill für eine längere Zeit nicht verwendet, sollte er mit einer passenden Schutzhaube abgedeckt werden!

5-4 AUFBEWAHREN DER GASFLASCHEN

- Wenn der Grill nicht verwendet wird, muss die Gasflasche vom Grill getrennt werden.
- Die Gasflasche muss außerhalb des Gerätes gelagert werden. Die Aufbewahrung von Gasflaschen ist nicht zulässig in Räumen unter Boden, in Treppenhäusern, Durchgängen und Durchfahrten von Gebäuden, sowie in deren unmittelbarer Nähe.
- Die Ventile müssen mit Ventilschutzkappen und Verschlussmuttern versehen werden.
- Gasflaschen müssen stehend aufbewahrt werden, auch wenn sie leer sind.
- Gasflaschen müssen im Außenbereich in einer aufrechten Position und außerhalb der Reichweite von Kindern aufbewahrt werden.
- Die Gasflasche darf nicht in Bereichen aufbewahrt werden, in denen die Temperatur 50 °C überschreitet.
- Die Gasflasche darf nicht in der Nähe von Flammen oder anderen entzündbaren Quellen gelagert werden. Im Bereich von Gasflaschen nicht rauchen.

6 PROBLEMBEHEBUNG

PROBLEM	MÖGLICHE URSACHE	LÖSUNG
Brenner kann nicht entzündet werden	LP-Gasflasche ist leer.	Durch eine neue LP-Gasflasche ersetzen.
	Defekter Regler	Regler prüfen lassen und ggf. ersetzen.
	Blockierung im Brenner.	Brenner reinigen.
	Blockierung in den Gasdüsen oder im Gasschlauch.	Gasdüsen und Gasschlauch reinigen.
	Elektrodenkabel locker oder getrennt von Elektrode oder Zündeinheit.	Kabel erneut verbinden.
	Elektrode oder Kabel ist defekt.	Elektrode oder Kabel ersetzen.
	Defekter Zündschalter.	Zündschalter ersetzen.
Brenner zündet nicht mit einem Streichholz	LP-Gasflasche ist leer.	Durch eine neue LP-Gasflasche ersetzen.
	Defekter Regler	Regler prüfen lassen und ggf. ersetzen.
	Blockierung in Brenner.	Brenner reinigen.
	Blockierung in den Gasdüsen oder im Gasschlauch.	Gasdüsen und Gasschlauch reinigen.
Kleine Flamme oder Flammenrückschlag (Feuer im Brennröhr oder ungewöhnliches Geräusch hörbar)	LP-Gasflasche ist zu klein	Größere Gasflasche verwenden
	Blockierung im Brenner	Brenner reinigen
	Blockierung in den Gasdüsen oder im Gasschlauch	Gasdüsen und Gasschlauch reinigen.
	Zu starker Wind im Bereich des Gasgrills.	Gasgrill in einem windgeschützten Bereich aufstellen.
Temperaturregler schwer zu drehen	Gasventil blockiert	Gasventil ersetzen.

7 TECHNISCHE DATEN

Nominalleistung $\Sigma Q_n(H_s)$	2x2,9 kW (Butan/Propan)
	1x2,9 kW (Butan/Propan)
Max. Gasverbrauch Butan/Propan	633g/h
Zugelassenes Gas	Butan/Propan / 50mbar
Zugelassen für	DE, CZ, LU, CH, AT, SK
Gaskategorie	I 3B/P(50)
Injektorgroße	0,74mm
Maße gesamt	110x47x95cm
Gewicht	ca. 12 kg

8 ENTSORGUNG

Im Falle der Entsorgung dieses Gerätes wenden Sie sich bitte an die DEMA Vertriebs-GmbH, Ihren lokalen Händler oder einen lokalen Wertstoffverwerter.

Führen Sie das Gerät keinesfalls einer kommunalen Sammelstelle zu!

Entsorgen Sie das Gerät keinesfalls über den normalen Hausmüll!

Sie leisten damit einen wichtigen Beitrag zur Erhaltung der Umwelt.

9 CE-KONFORMITÄTSERKLÄRUNG

EU-Konformitätserklärung

EU Declaration of Conformity

Hiermit erklären wir,
We herewith declare

DEMA-Vertriebs GmbH
Im Tobel 4, 74547 Übrigshausen, Germany

Dass das nachfolgend bezeichnete Gerät aufgrund seiner Konzipierung und Bauart sowie in der von uns in Verkehr gebrachten Ausführung den einschlägigen, grundlegenden Sicherheits- und Gesundheitsanforderungen der EU-Richtlinien entspricht.

That the following Appliance complies with the appropriate basic safety and health requirements of the EU Directive based on its design and type, as brought into circulation by us.

Bei einer mit uns nicht abgestimmten Änderung des Gerätes verliert diese Erklärung ihre Gültigkeit.

In case of alteration of the machine, not agreed upon by us, this declaration will cease to be valid.

Bezeichnung des Geräts:
Machine Description:

Gasgrill Louisiana 2+1

Hersteller Modell-Nummer:
Manufacturer Model-number:

BBQGL022

Hersteller/CE-Halter:
Manufacturer / CE-Holder:

Ningbo Create Joy Metal Products Co., Ltd
Wanhua Village, Hengjie Town, Haishu Area,
Ningbo, China

Importeur:
Importer:

DEMA-Vertriebs GmbH
Im Tobel 4, 74547 Übrigshausen

DEMA-Artikel-Nr.:
DEMA-Article-No.:

14003

Einschlägige EU-Richtlinien:
EU-Directives:

2016/426/EU (GAR)

Angewandte harmonisierte Normen:
Applicable harmonized standards:

EN 498:2012
EN 484:1997

Zertifikatsnr.:
Certificate number.:

MB 69258546

IdentifikationsNr/PIN:.
IdentificationNo / PIN:

1008 CS 3098

Prüfinstitut:
Testing institut:

TÜV Rheinland InterCert/NB# 1008

Dokumentenverantwortlicher:
Responsible for Documents:

R. Gut
Birkichstrasse 8
74549 Wolpertshausen

Datum:
Date:

09.08.2021

Herstellerunterschrift:
Authorised Signature:



Angaben zum Unterzeichner:
Title of Signatory:

Hr. Abendschein, Geschäftsführer