



KAMINHOLZREGAL „ÖSTERSUND“

grün

ARTIKEL-NR. 47085



**LESEN SIE DIE BEDIENUNGSANLEITUNG UND DIE SICHERHEITSHINWEISE
VOR DER ERSTEN VERWENDUNG GRÜNDLICH DURCH!**

**DEMA-VERTRIEBS GMBH • IM TOBEL 4 • 74547 ÜBRIGSHAUSEN
WWW.DEMA-VERTRIEB.COM**

© DEMA VERTRIEBS-GMBH

LETZTE AKTUALISIERUNG: 24.10.2022

Sicherheitshinweise

- Änderungen, die dem technischen Fortschritt dienen, können ohne Vorankündigung vom Hersteller getätigt werden und sind eventuell in der Bedienungsanleitung noch nicht berücksichtigt.
- Kontrollieren Sie das Regal vor Inbetriebnahme auf Vollständigkeit, Funktion und Dichtheit!
- Nehmen Sie niemals ein defektes oder funktionsunfähiges Gerät in Betrieb! Kontaktieren Sie den Hersteller oder lassen Sie das Gerät von einem qualifizierten Mechaniker kontrollieren.
- Tragen Sie bei der Montage des Regals zu Ihrer eigenen Sicherheit Sicherheitshandschuhe!
- Nicht in der Nähe von offenen Feuern bzw. Grills betreiben!
- Arbeiten Sie immer mit Bedacht und der nötigen Vorsicht!
- Wenden Sie auf keinen Fall übermäßige Gewalt an!
- Arbeiten Sie niemals, wenn Sie müde sind oder unter dem Einfluss von Drogen, Medikamenten oder Alkohol stehen.
- Halten Sie Kinder und unbeteiligte Dritte vom Aufbau-/Arbeitsbereich fern.
- Verwahren Sie Verpackungsteile (Folien, Plastikbeutel, Styropor, etc.) nur an Orten auf, die Kindern insbesondere Säuglingen nicht zugänglich sind! Da Verpackungsteile oft nicht erkennbare Gefahren bergen (z. B. Erstickungsgefahr).

1-1 BESTIMMUNGSGEMÄßE VERWENDUNG

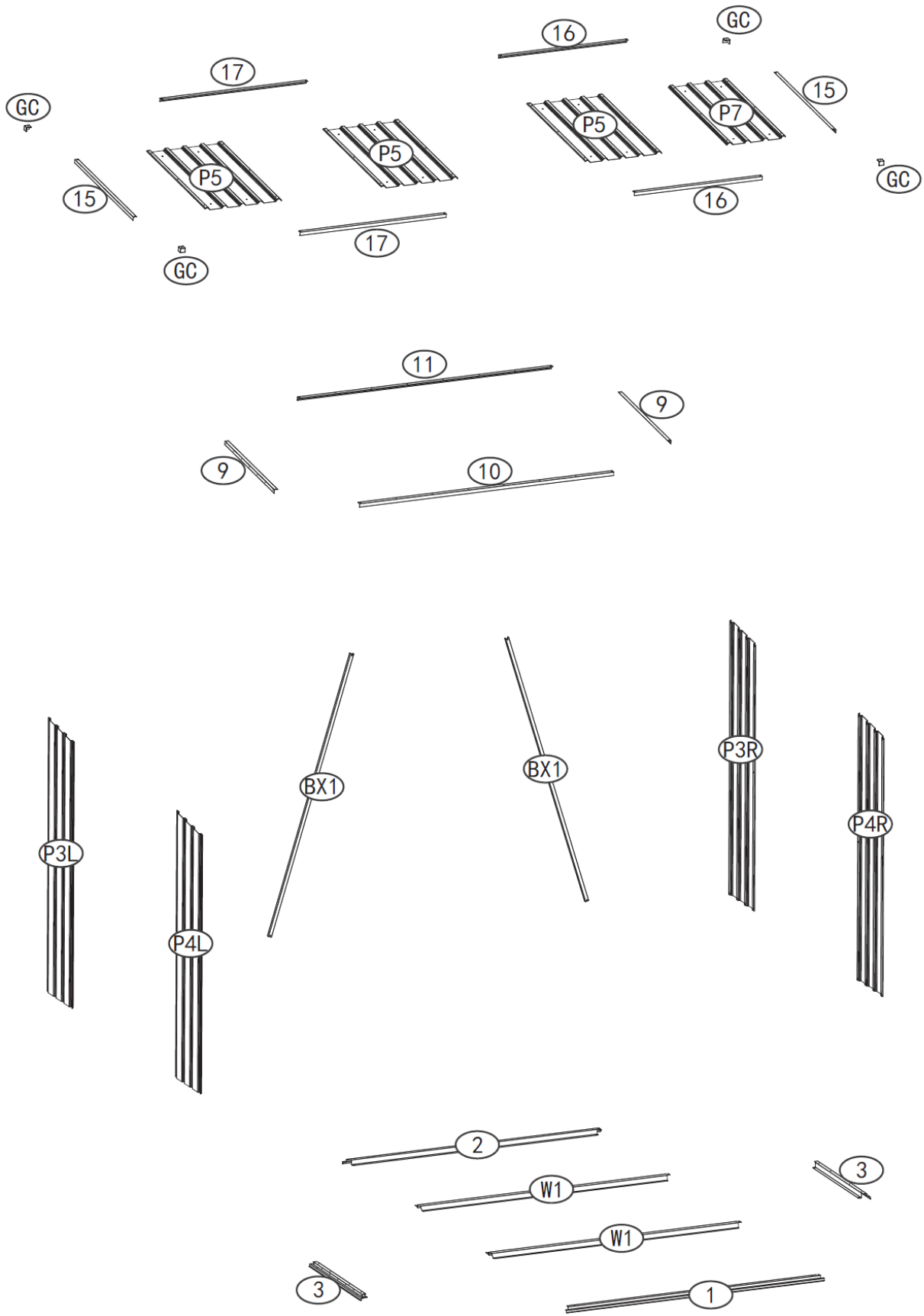
- Das Holzregal eignet sich zur Aufbewahrung von Kaminholz.

2 MONTAGE

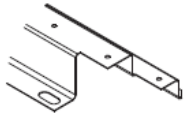
- Verwenden Sie die folgende Teileliste (Kap. 3) und die Montageskizzen (Kap. 4), als Aufbauhilfe.
- Ziehen Sie für den Aufbau unbedingt eine weitere Person zur Hilfe hinzu!

ACHTUNG: Nehmen Sie sich vor scharfen Kanten in Acht! Tragen Sie beim immer eine passende persönliche Schutzausrüstung, wie z.B. Sicherheitshandschuhe.

3 TEILELISTE

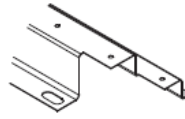


1



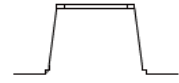
1 PC

2



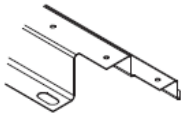
1 PC

W1



2 PC

3



2 PC

P3L



1 PC

P3R



1 PC

P4L



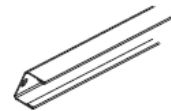
1 PC

P4R



1 PC

BX1



2 PC

9



2 PC

10



1 PC

11



1 PC

15



2 PC

16



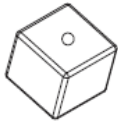
2 PC

17



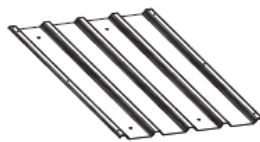
2 PC

GC



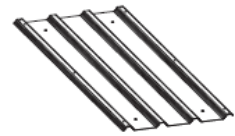
4 PC

P5



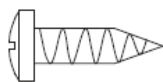
3 PC

P7



1 PC

F1



62 PC

S1



54 PC

F2



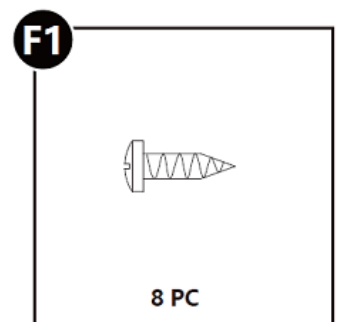
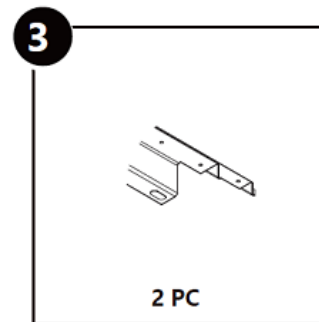
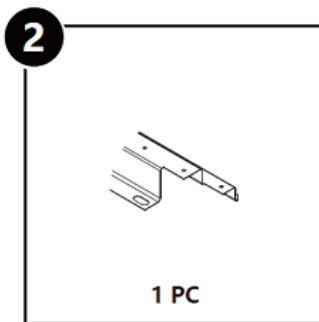
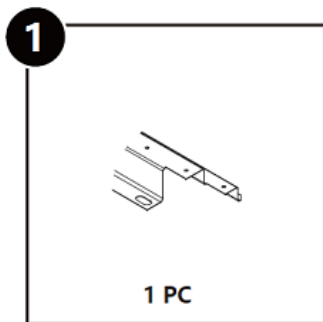
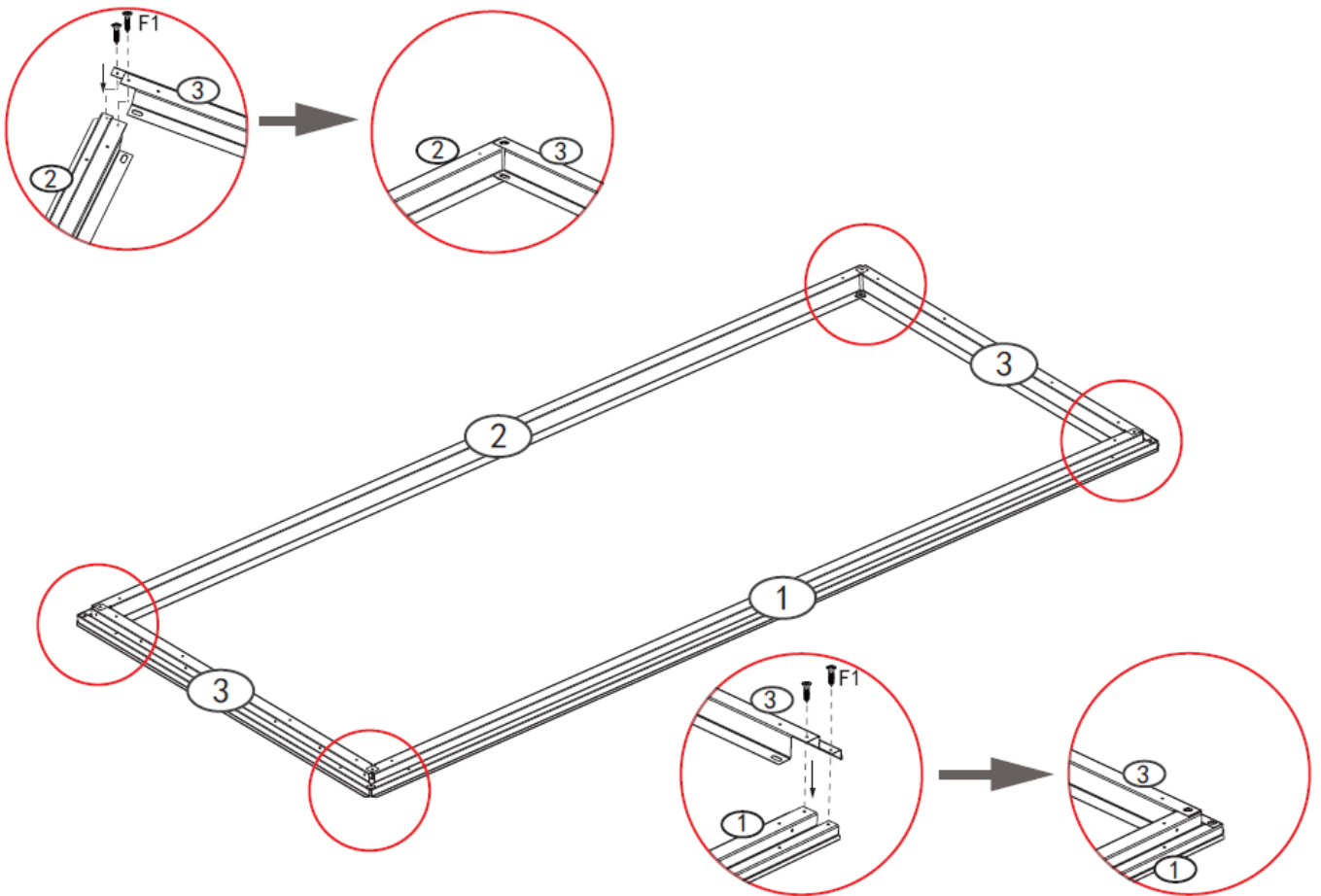
4 PC

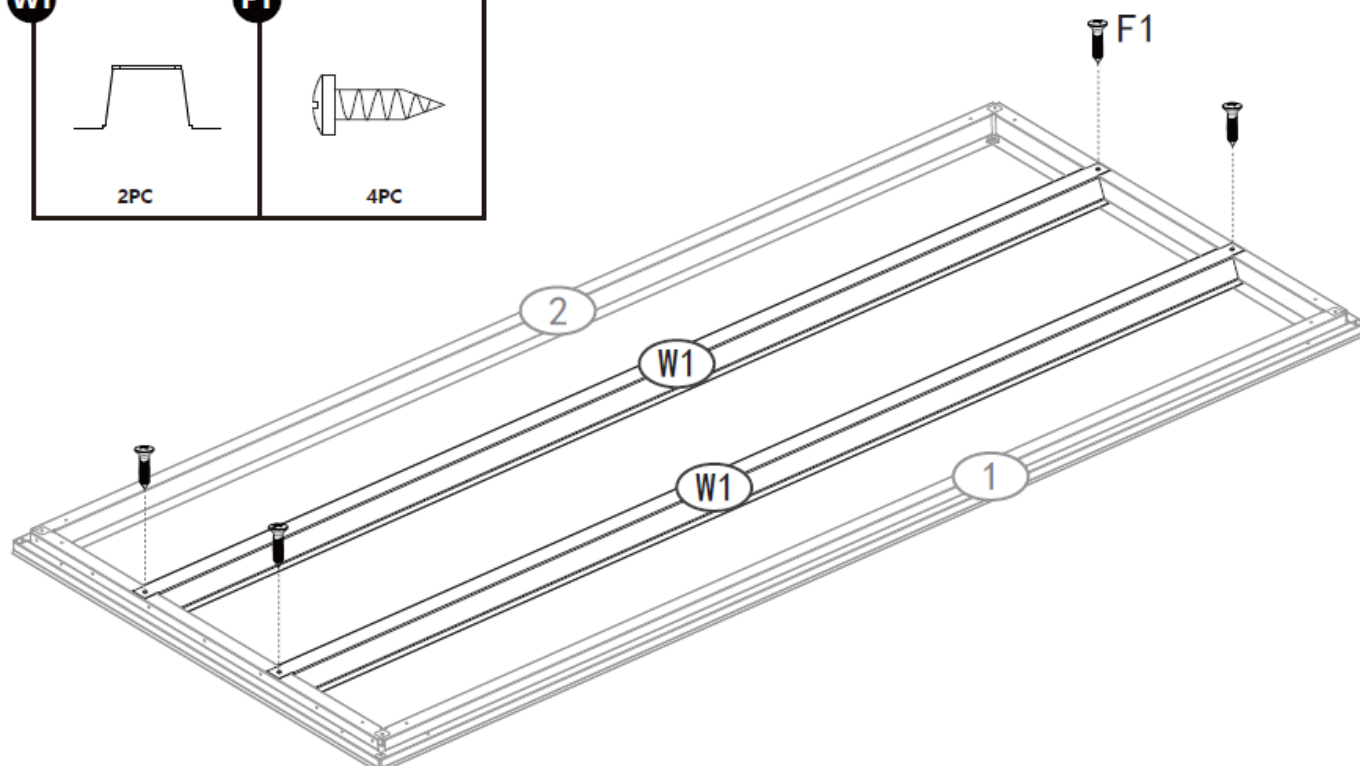
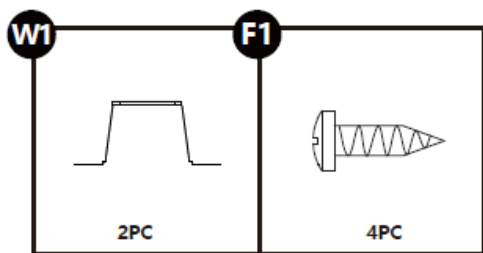
S2

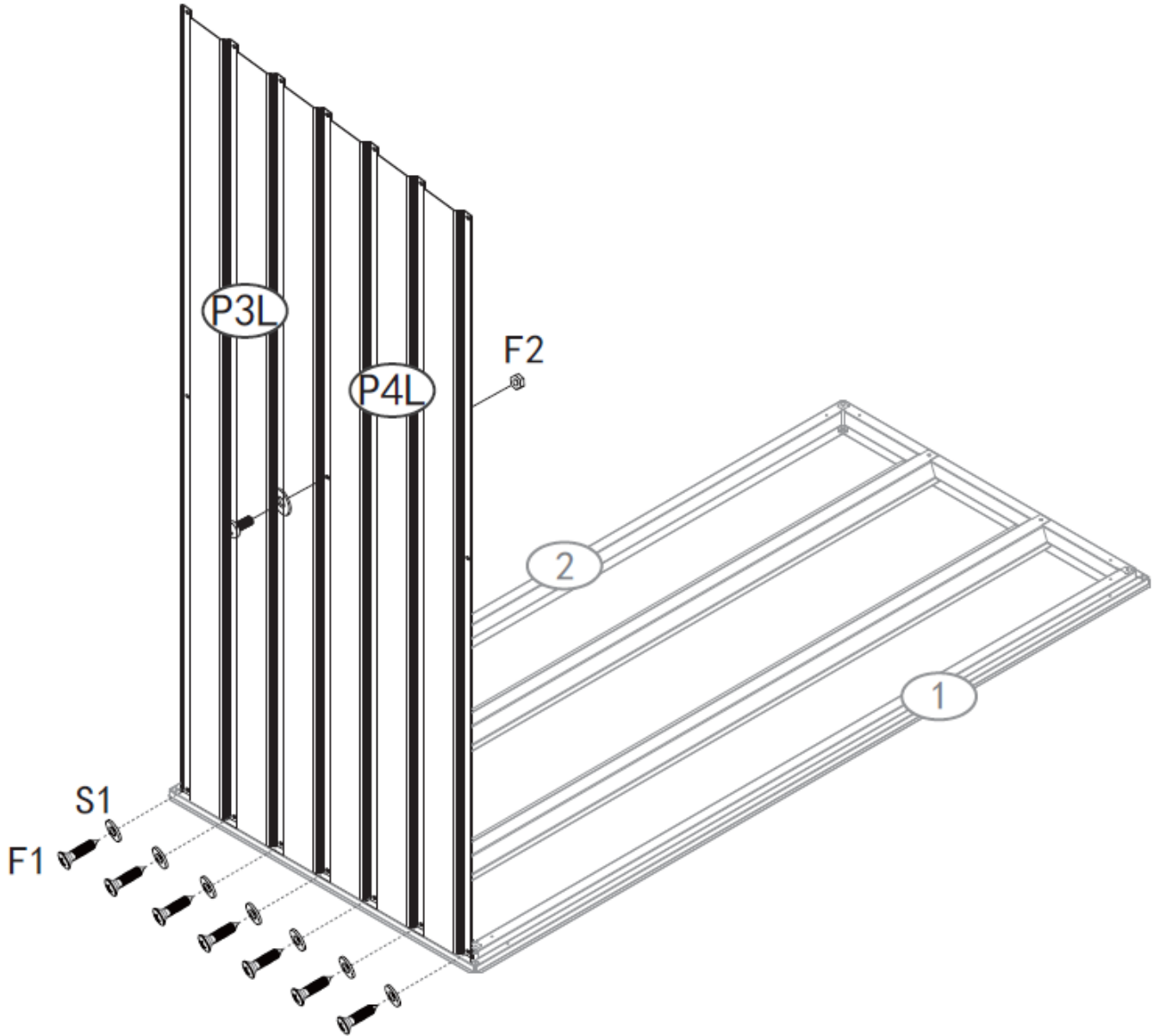
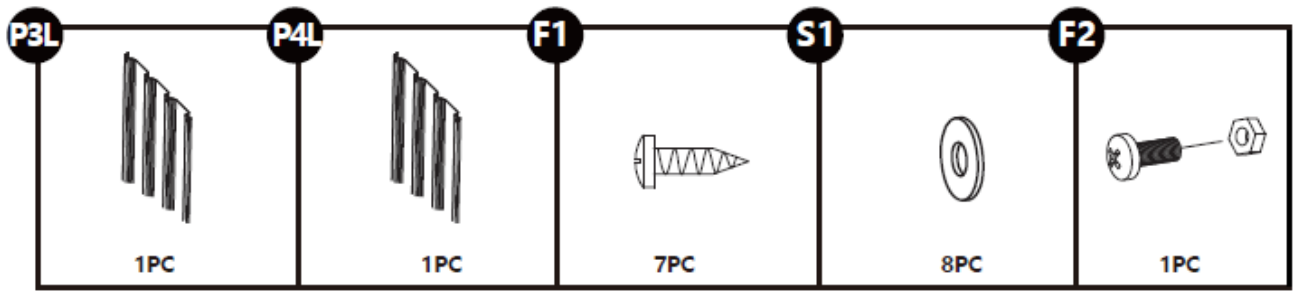


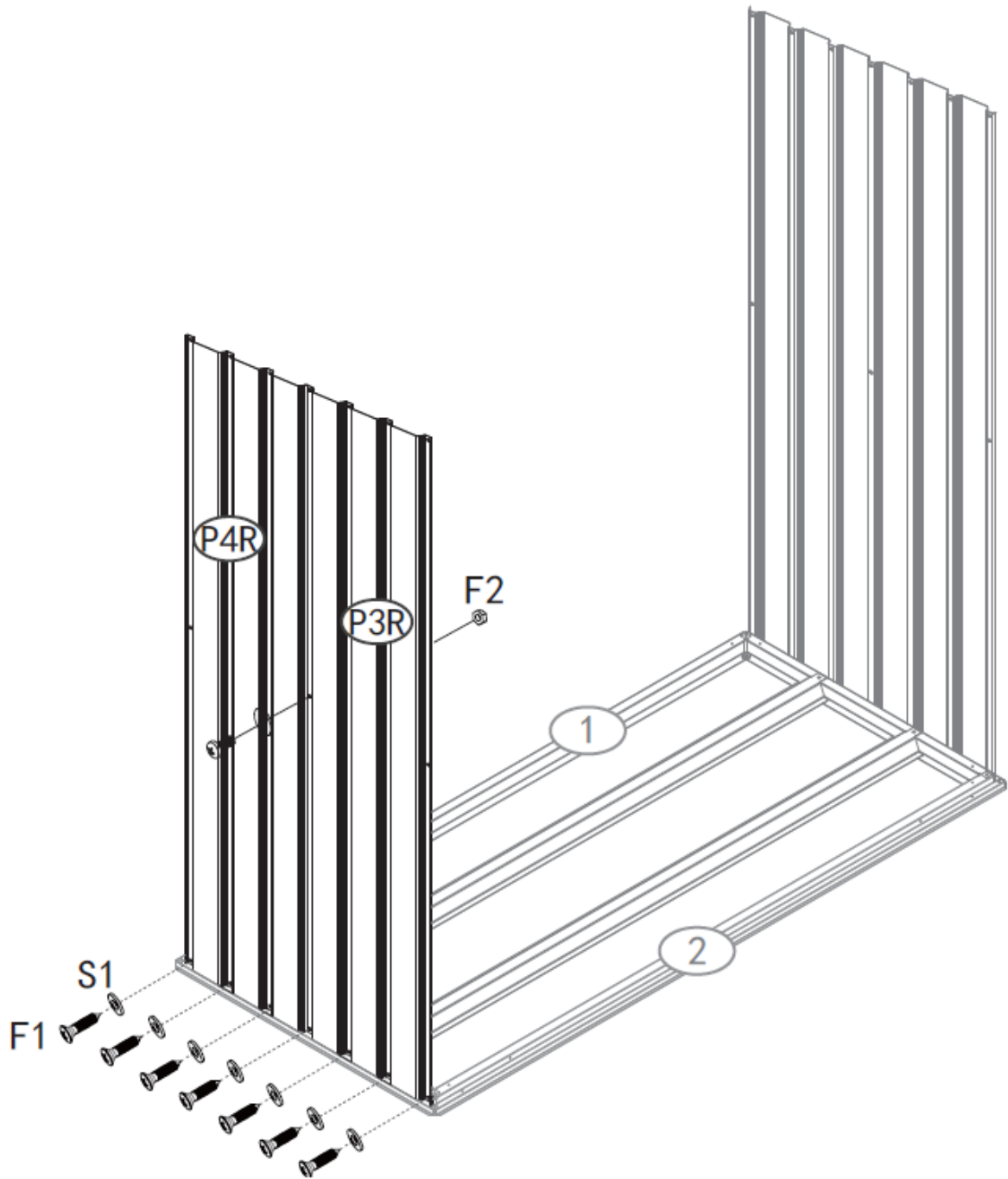
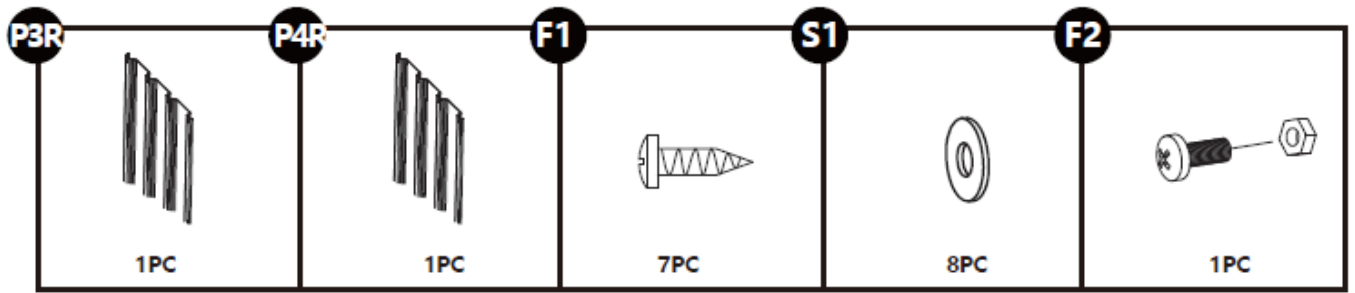
54 PC

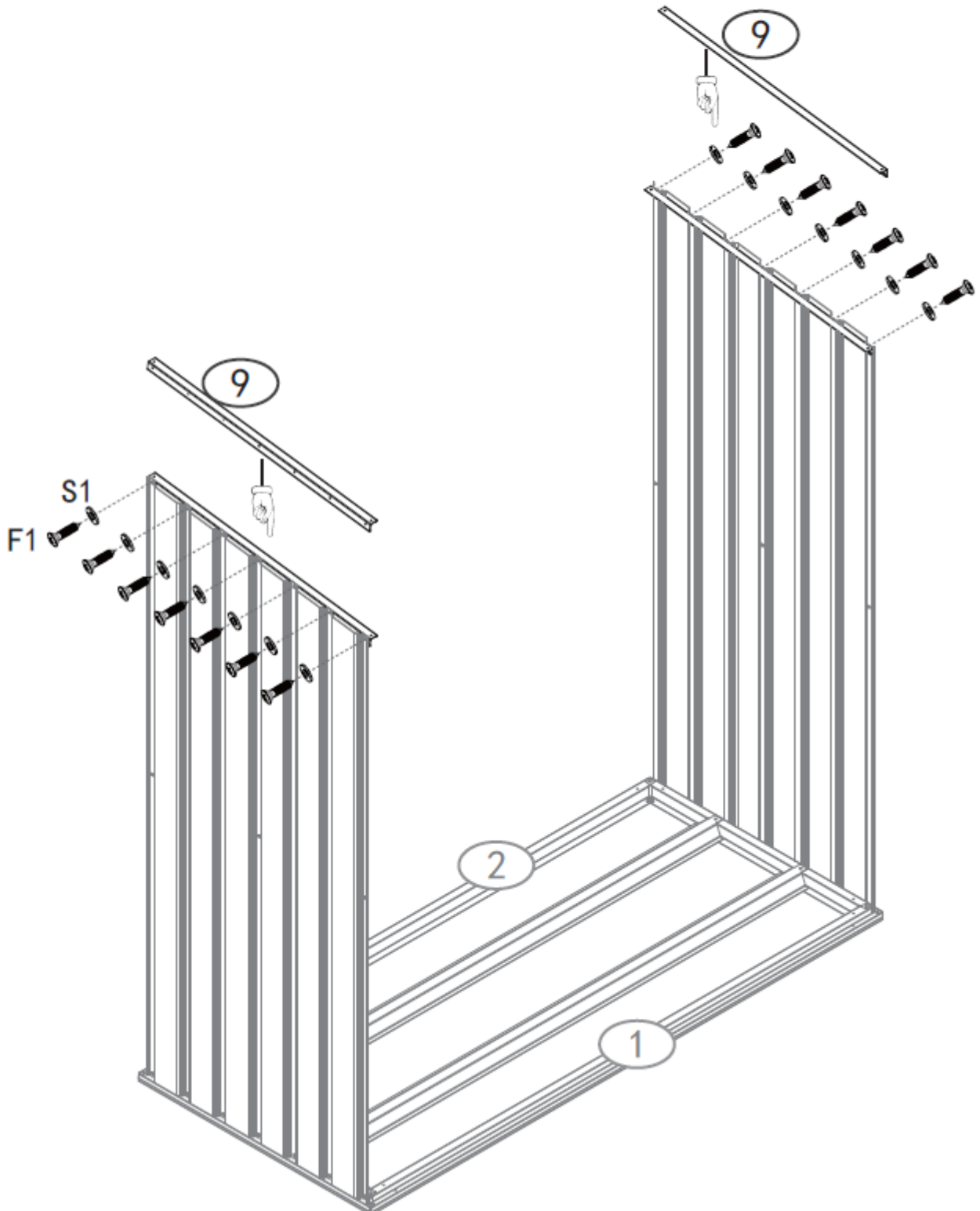
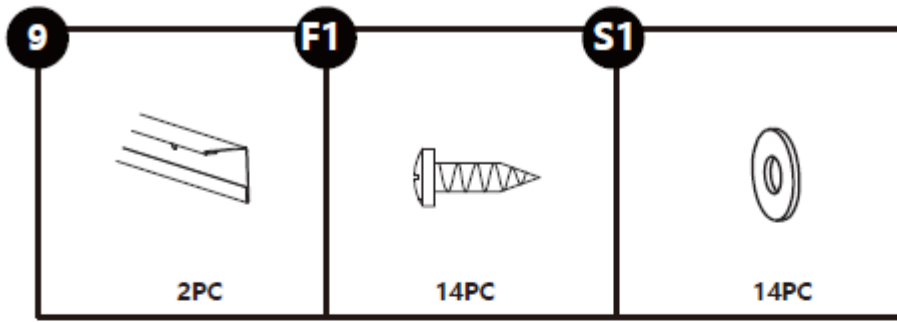
4 ZUSAMMENBAU

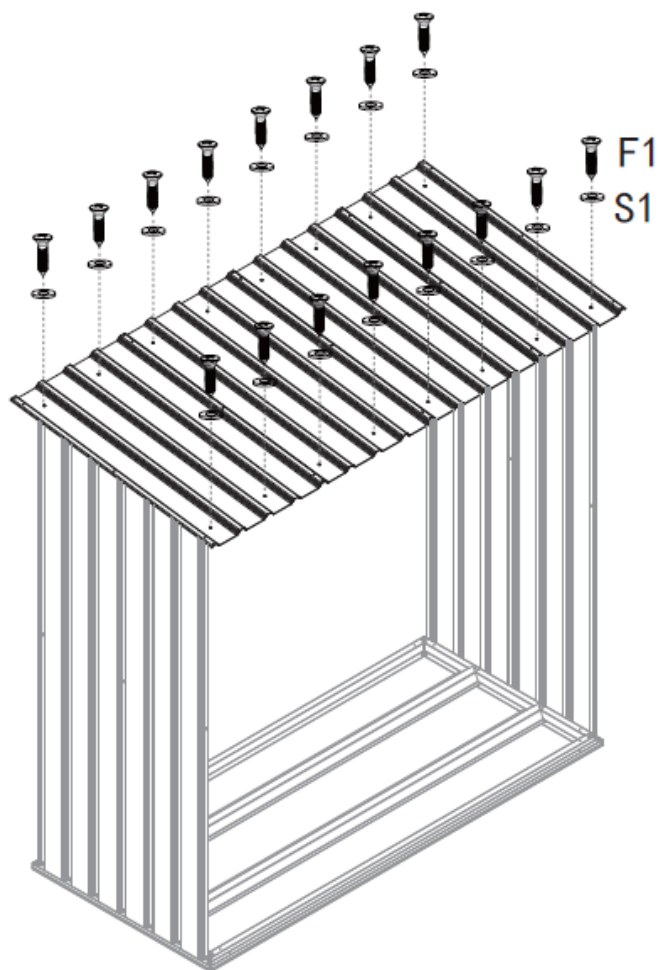
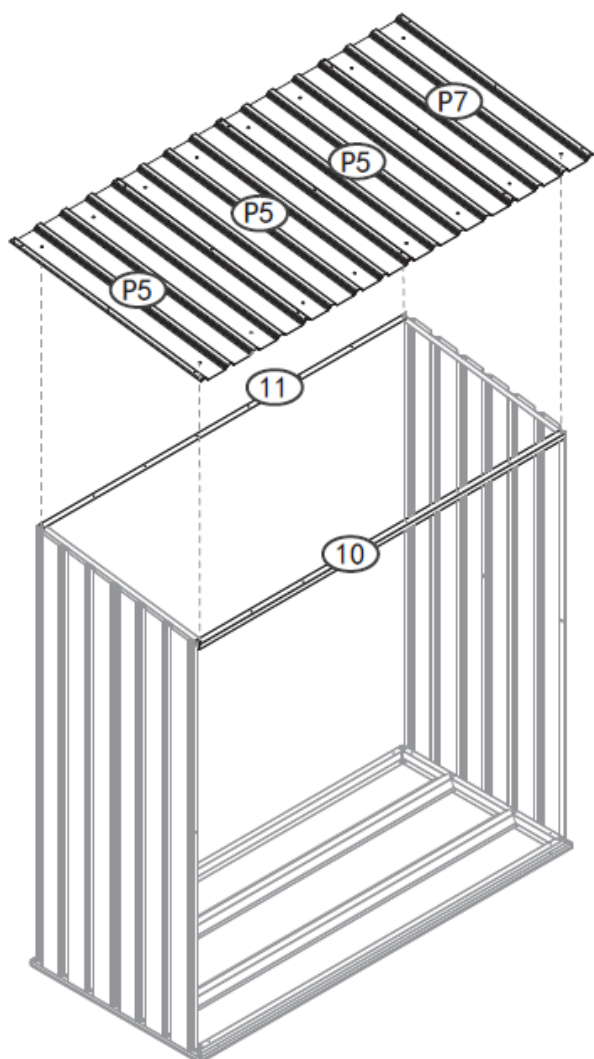


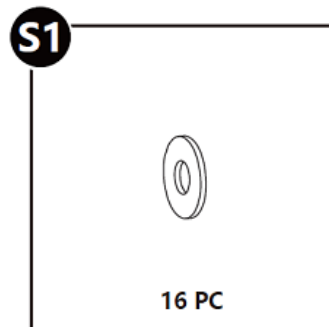
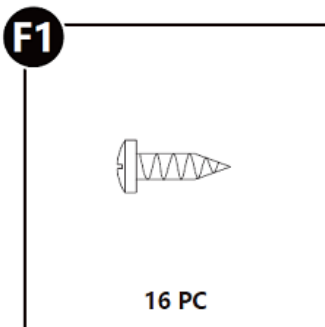
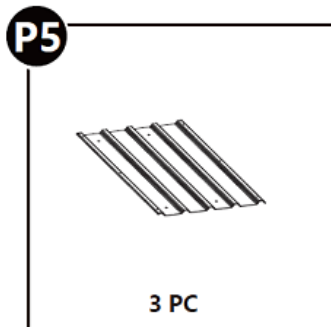
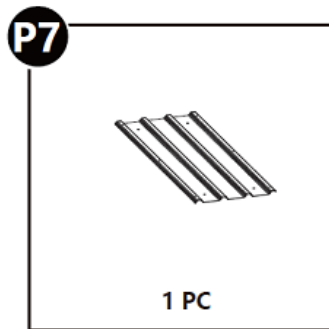
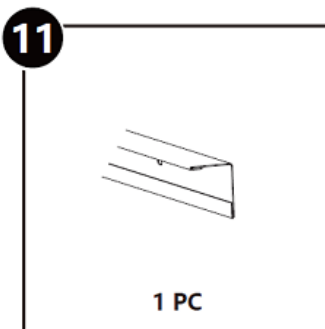
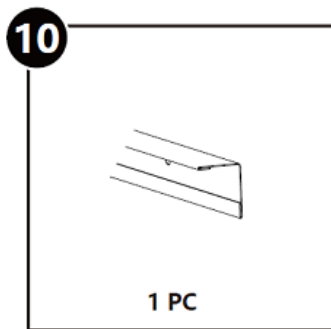
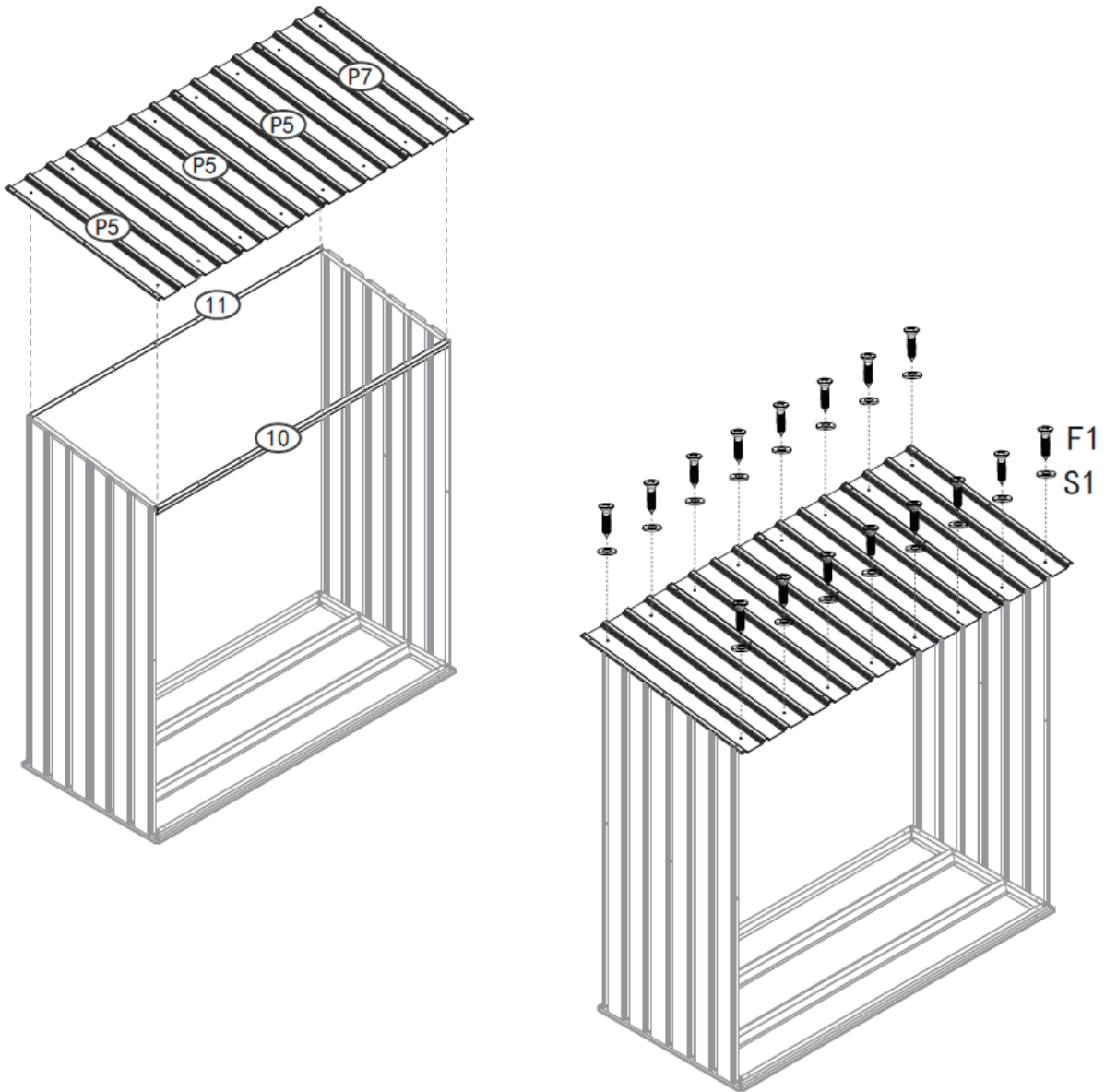


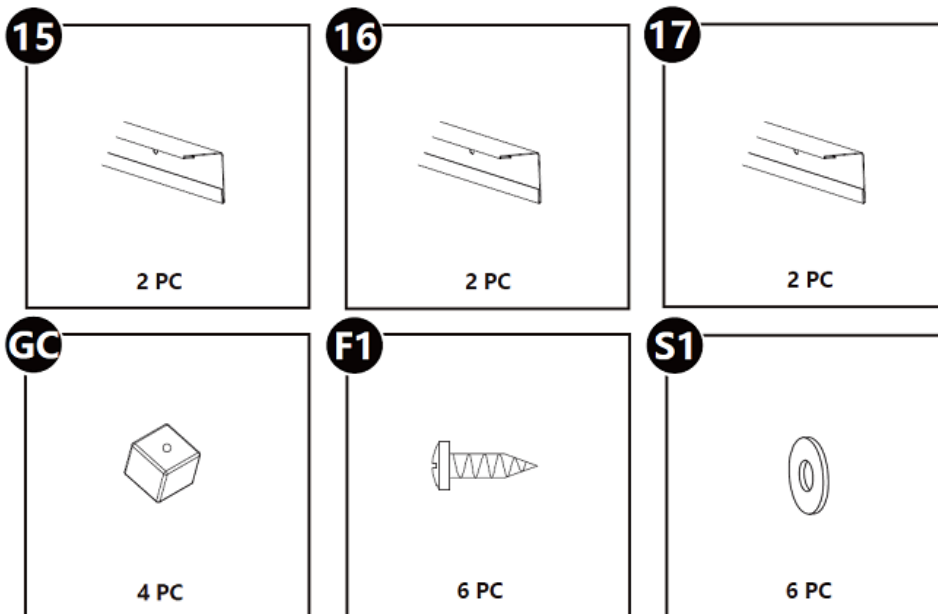
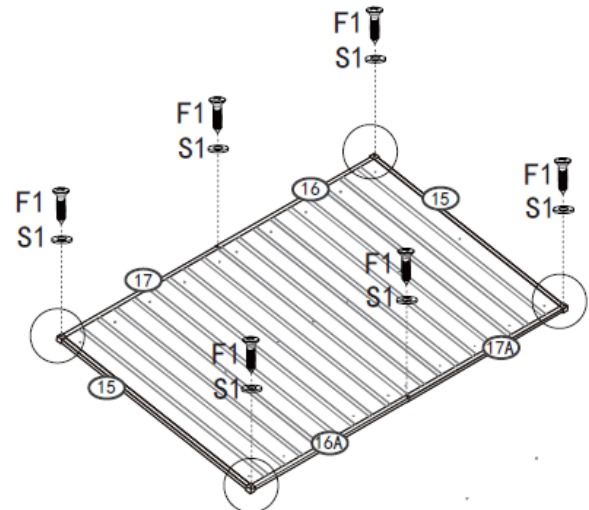
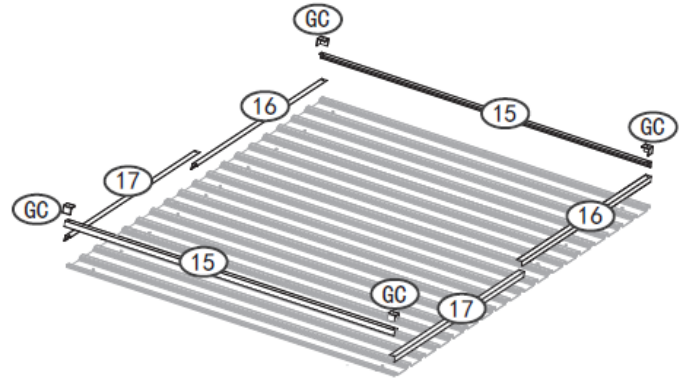
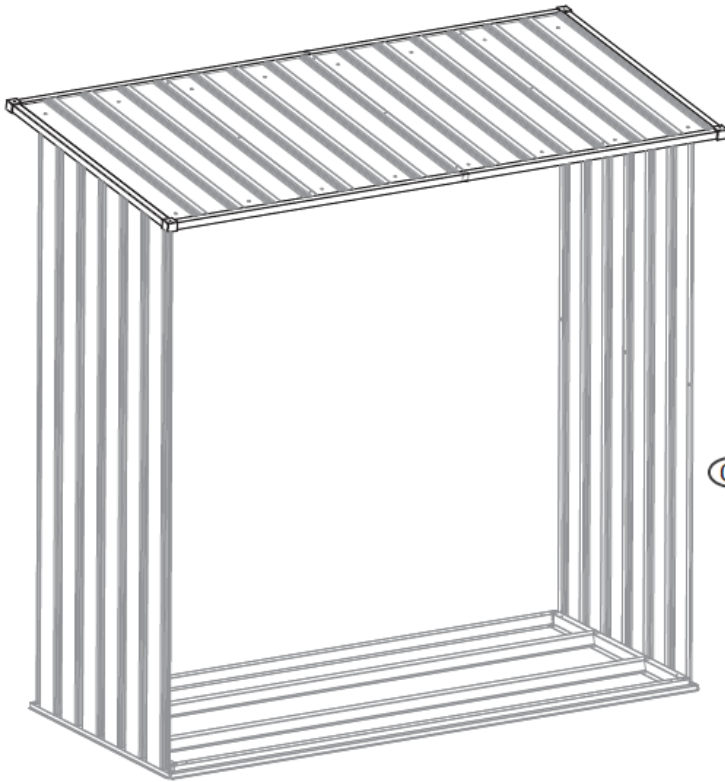


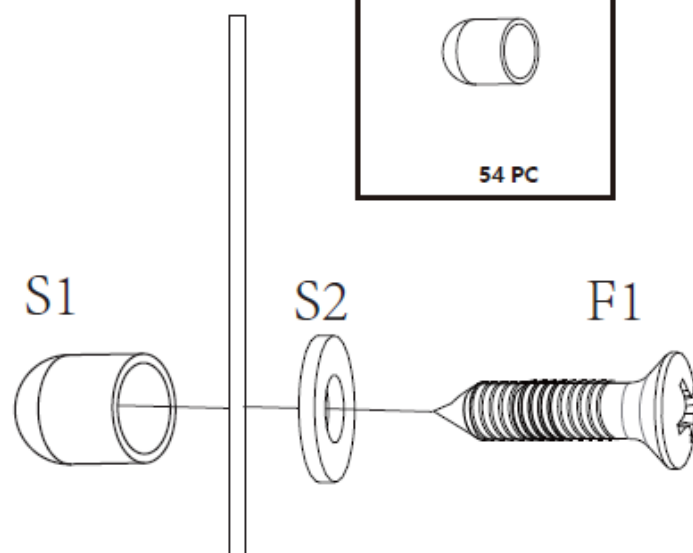
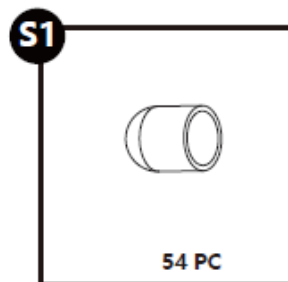
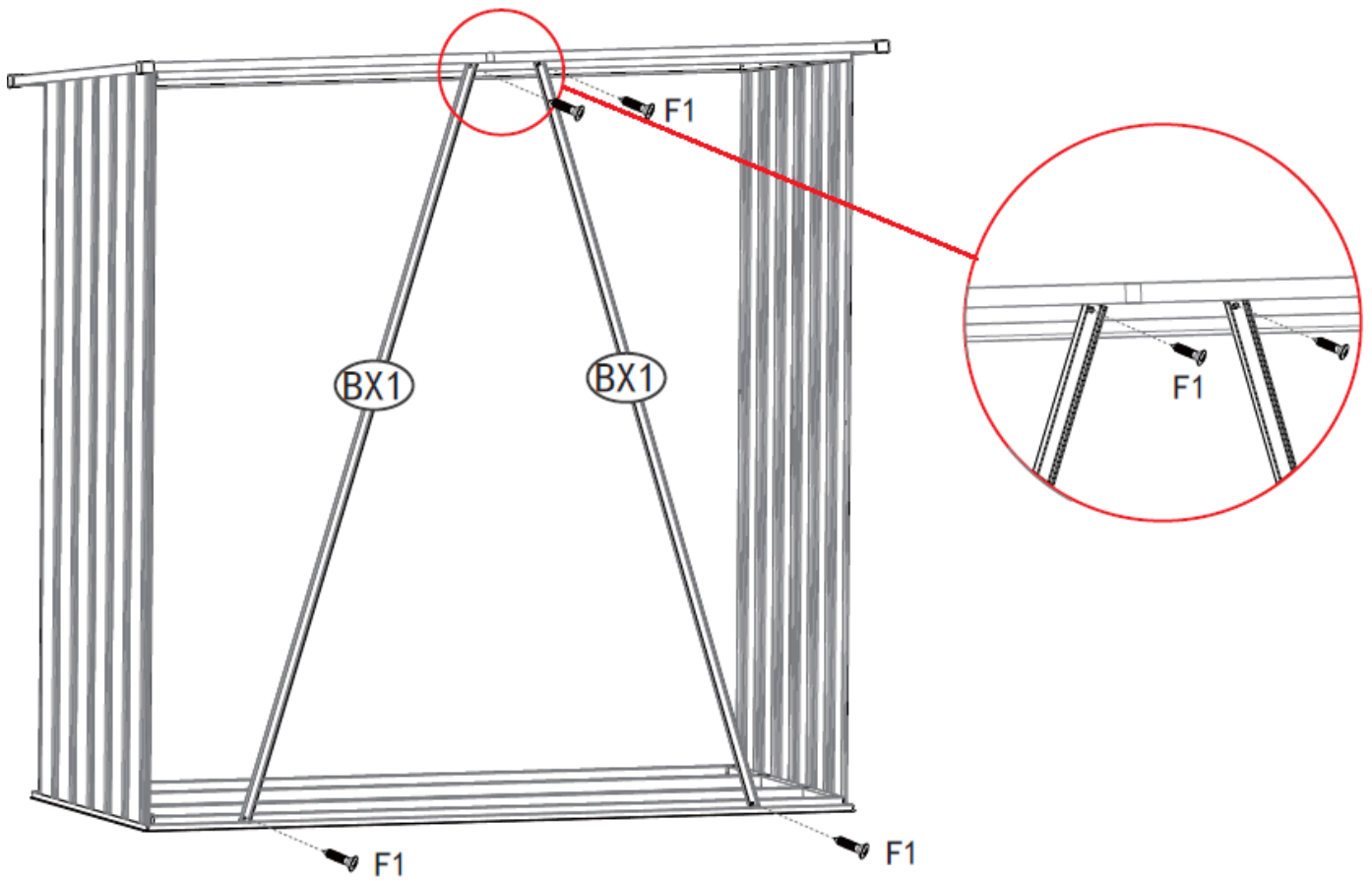
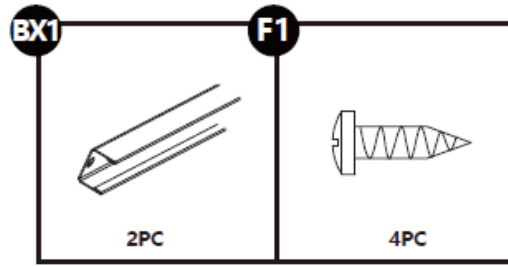




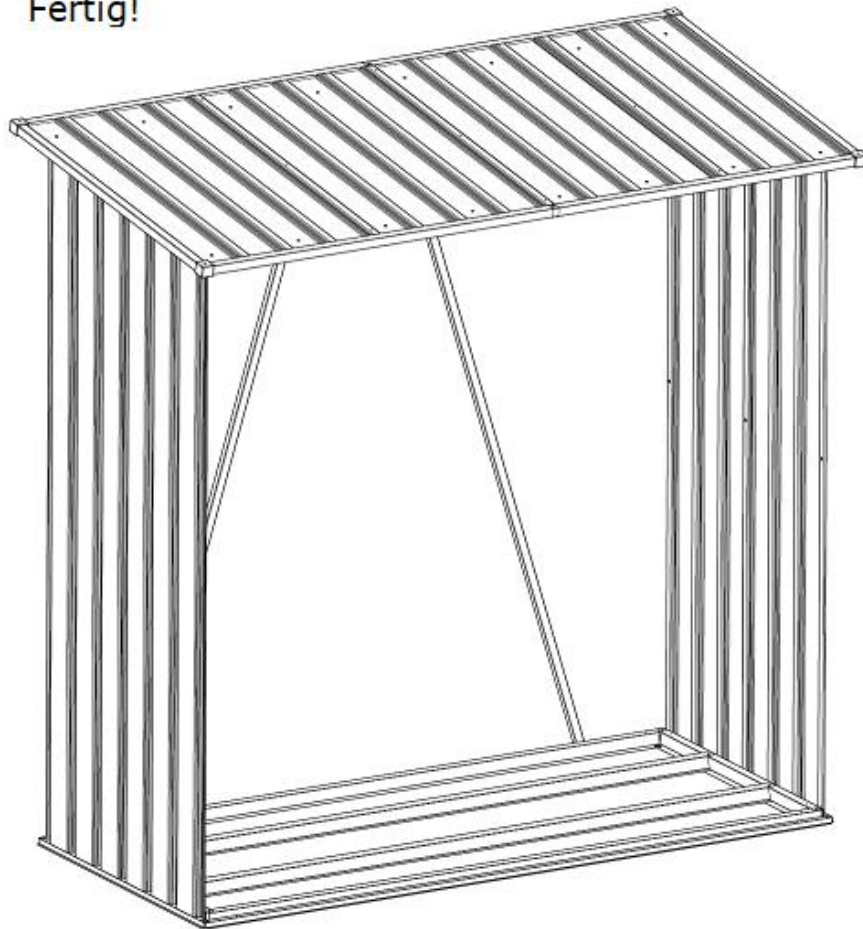








Fertig!



5 WARTUNG

- Für ein langlebiges Oberflächenfinish sollte die Außenfläche regelmäßig gereinigt werden.
- Halten Sie das Dach mit einem langstieligen Besen mit weichen Borsten von Blättern und Schnee frei. Starke Schneemengen können die Struktur beschädigen und das Betreten der Struktur unsicher machen.
- Verwenden Sie alle mitgelieferten Unterlegscheiben, um sich gegen das Eindringen von Witterungseinflüssen zu schützen und das Metall vor dem Verkratzen durch Schrauben zu schützen.
- Eine Plastikfolie (als Dampfbarriere), die unter der gesamten Bodenfläche mit guter Verdunstung angebracht wird, verringert die Kondensation.
- Überprüfen Sie Ihr Kaminholzregal regelmäßig auf lose Schrauben, Muttern usw. und ziehen Sie diese gegebenenfalls nach.

6 TECHNISCHE DATEN

Maße komplett (BxTxH)	ca. 165 x 83 x 142 / 157 cm
Volumen	ca. 2 m ³
Gewicht	ca. 15 kg