



METALL LEICHTBAUSCHRANK ECO MIT 4 BÖDEN

ARTIKEL-NR. 40553



**LESEN SIE DIE BEDIENUNGSANLEITUNG UND DIE SICHERHEITSHINWEISE
VOR DER ERSTEN VERWENDUNG GRÜNDLICH DURCH!**

**DEMA-VERTRIEBS GMBH • IM TOBEL 4 • 74547 ÜBRIGSHAUSEN
WWW.DEMA-VERTRIEB.COM**

© DEMA VERTRIEBS-GMBH

Inhaltsverzeichnis

| | |
|----------------------------|----|
| 1 SICHERHEITSHINWEISE..... | 3 |
| 2 TECHNISCHE DATEN..... | 3 |
| 3 TEILESITE | 4 |
| 4 MONTAGE | 5 |
| 4-1 Übersicht..... | 5 |
| 4-2 Aufbau | 6 |
| 5 ENTSORGUNG | 12 |



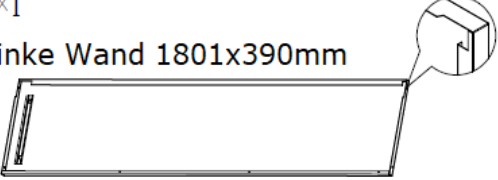




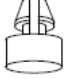


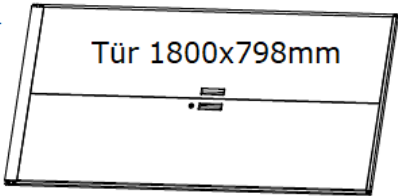
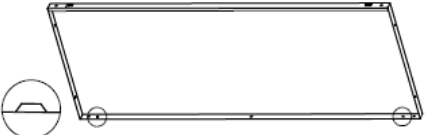
1 SICHERHEITSHINWEISE

- Änderungen die dem technischen Fortschritt dienen, können ohne Vorankündigung vom Hersteller getätigt werden und sind eventuell in der Bedienungsanleitung noch nicht berücksichtigt.
- Kontrollieren Sie das Gerät vor Inbetriebnahme auf Vollständigkeit und Funktion!
- Nehmen Sie niemals ein defektes oder funktionsunfähiges Gerät in Betrieb! Kontaktieren Sie den Hersteller oder lassen Sie das Gerät von einem qualifizierten Mechaniker kontrollieren.
- Arbeiten Sie immer mit Bedacht und der nötigen Vorsicht!
- Halten Sie Kinder und unbeteiligte Dritte vom Aufbaubereich fern!
- Wenden Sie auf keinen Fall übermäßige Gewalt an!
- Verwenden Sie den Schrank niemals als Steighilfe!
- Arbeiten Sie niemals, wenn Sie müde sind oder unter dem Einfluss von Drogen, Medikamenten oder Alkohol stehen.
- Verwahren Sie Verpackungsteile (Folien, Plastikbeutel, Styropor, etc.) nur an Orten auf, die Kindern insbesondere Säuglingen nicht zugänglich sind! Da Verpackungsteile oft nicht erkennbare Gefahren bergen (z. B. Erstickungsgefahr).

2 TECHNISCHE DATEN

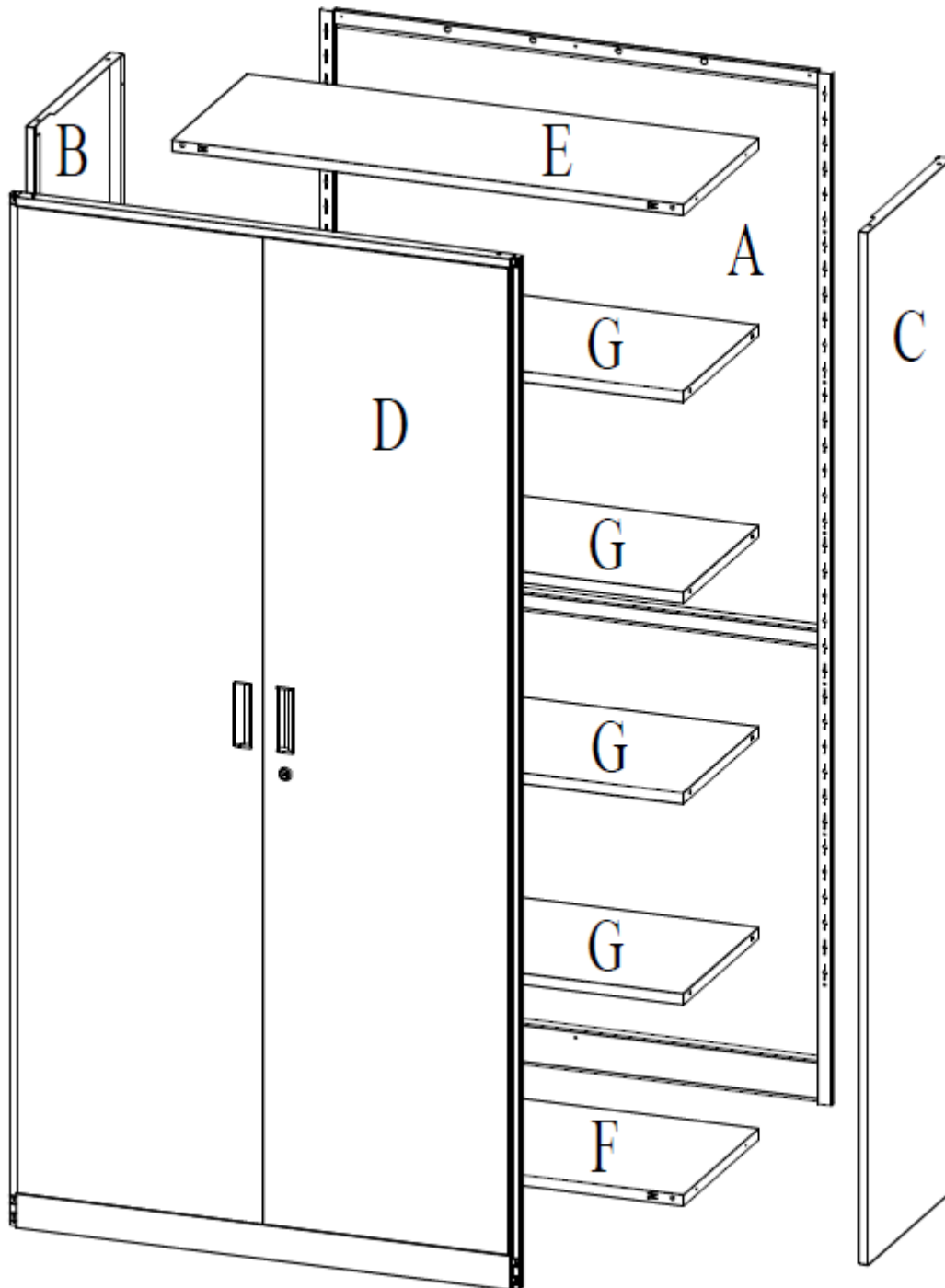
| | |
|-----------------------------|------------------|
| Maße Fachböden (BxT) | 80x34 cm |
| Artikel-Maße (HxBxT) | ca. 180x80x39 cm |
| Gewicht | ca. 35 kg |

3 TEILESITE

| | |
|--|--|
| <p>A×1 Rückwand 1799x798mm</p>  | <p>F×1 Boden 798x351mm</p>  |
| <p>B×1 Linke Wand 1801x390mm</p>  | <p>G×4 Zwischenboden 798x351mm</p>  |
| <p>C×1 Rechte Wand 1801x390mm</p>  | <p>Plastik-Clip 1x</p>  <p>16x</p>  <p>16x</p>  <p>2x</p>  <p>1 Paar</p>  |
| <p>D×1 Tür 1800x798mm</p>  | |
| <p>E×1 Obere Abdeckung 798x351mm</p>  | |

4 MONTAGE

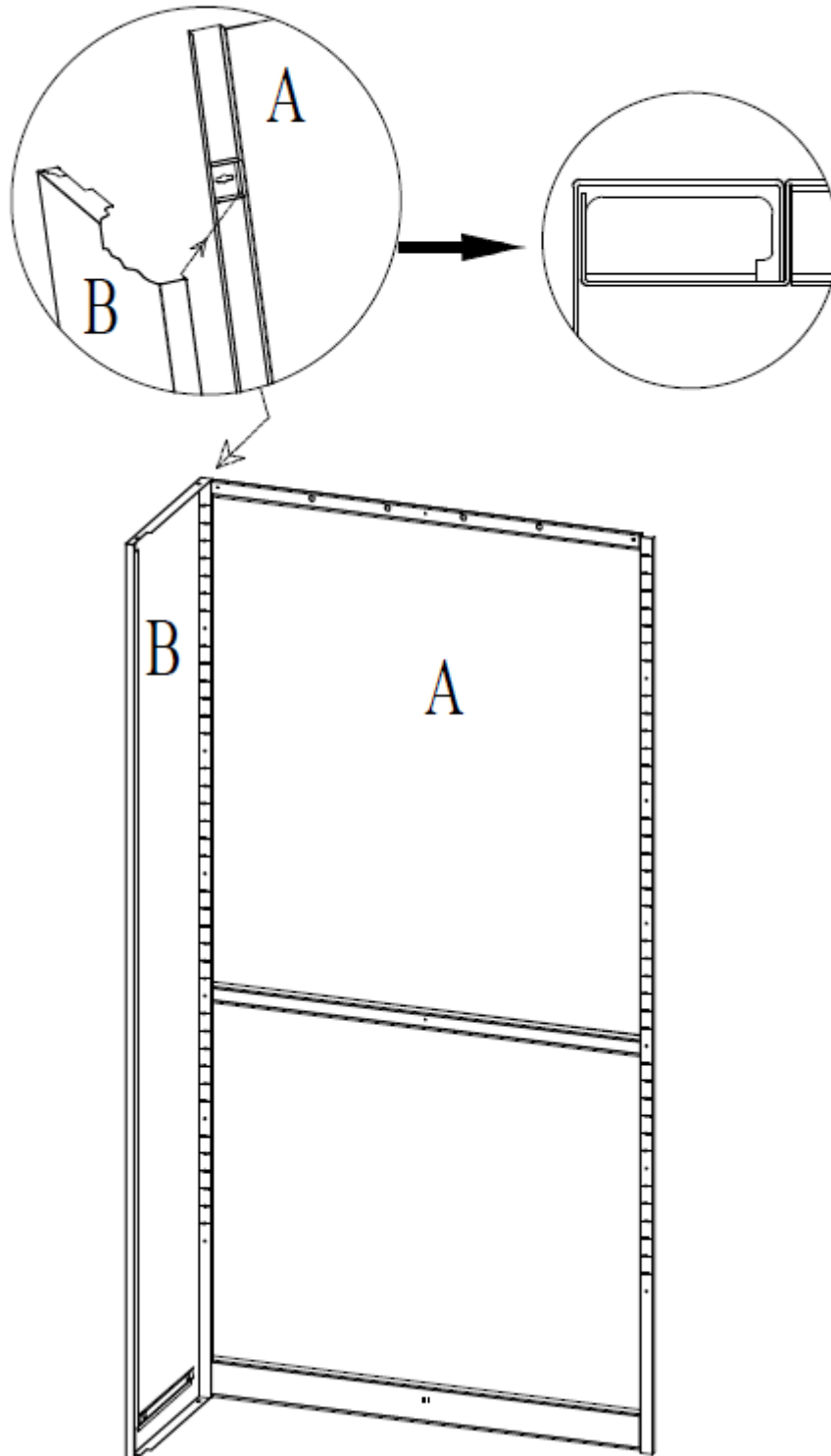
4-1 ÜBERSICHT



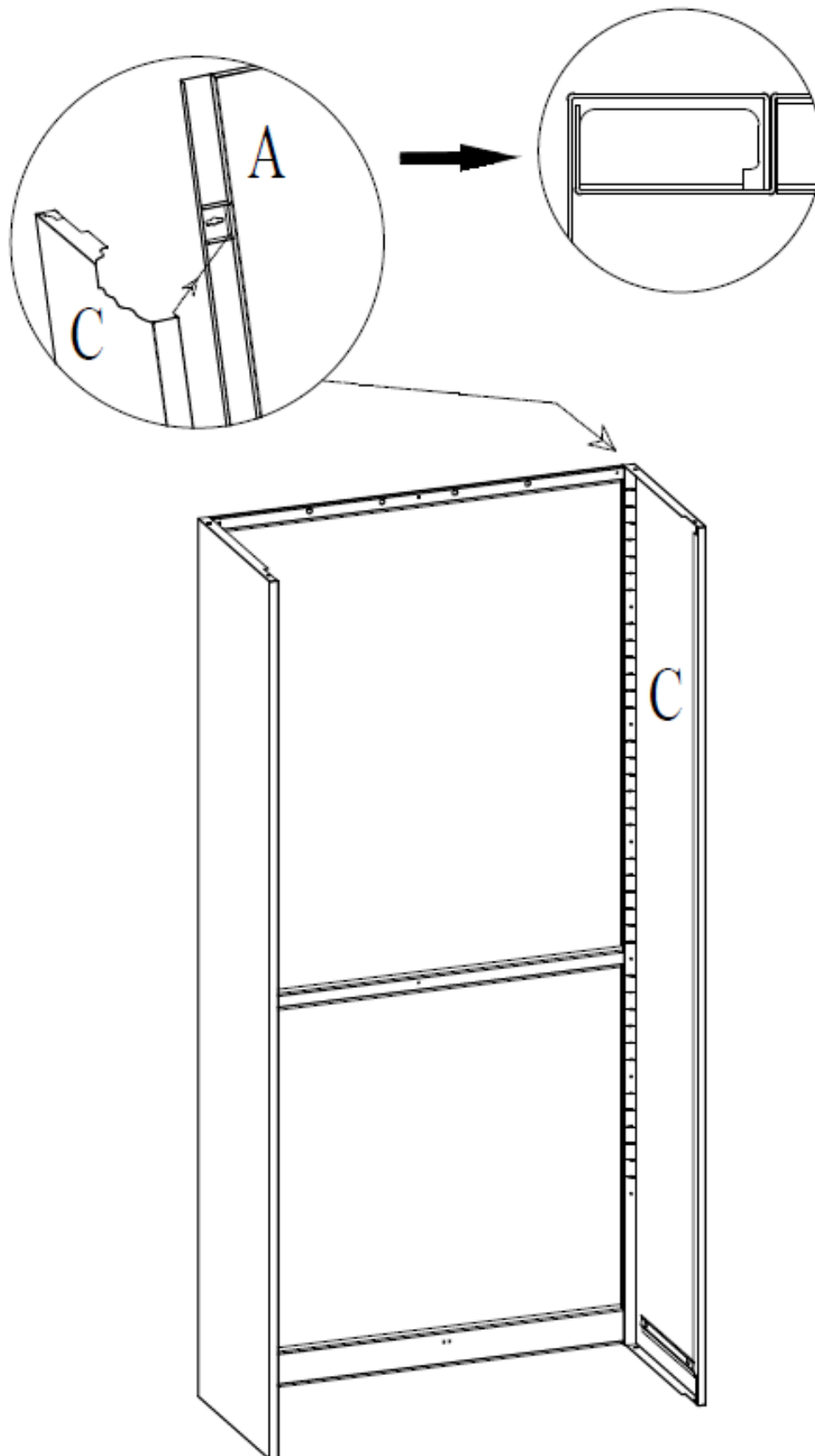
4-2 AUFBAU

- TIPP: Für den Aufbau werden mindestens zwei Personen benötigt, besser sind drei. Es ist leichter, den Schrank im Stehen aufzubauen.
- Tragen Sie beim Aufbau eine geeignete persönliche Schutzausrüstung um sich vor Schnitten und Quetschungen zu schützen, z.B. Sicherheitshandschuhe.

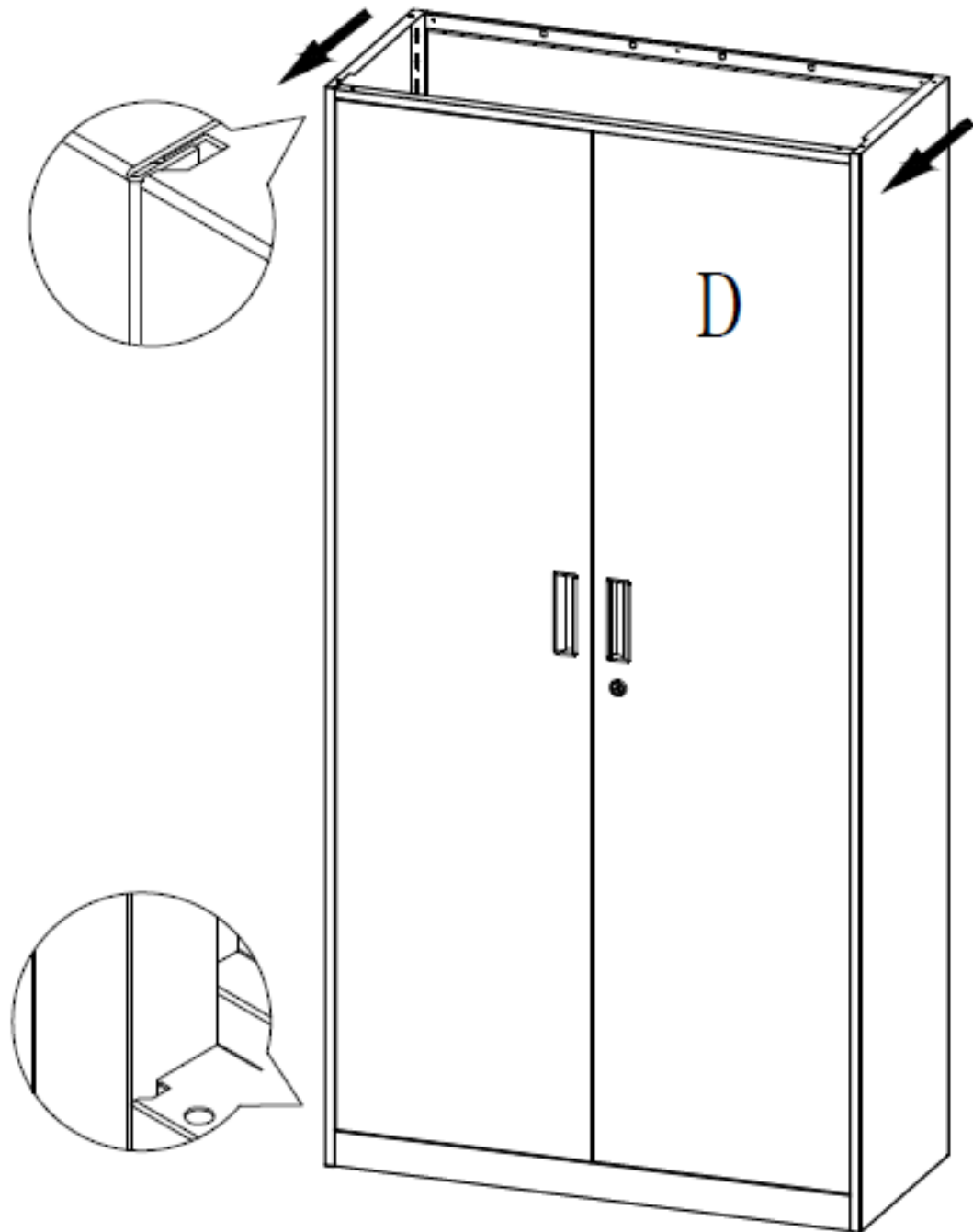
SCHRITT 1



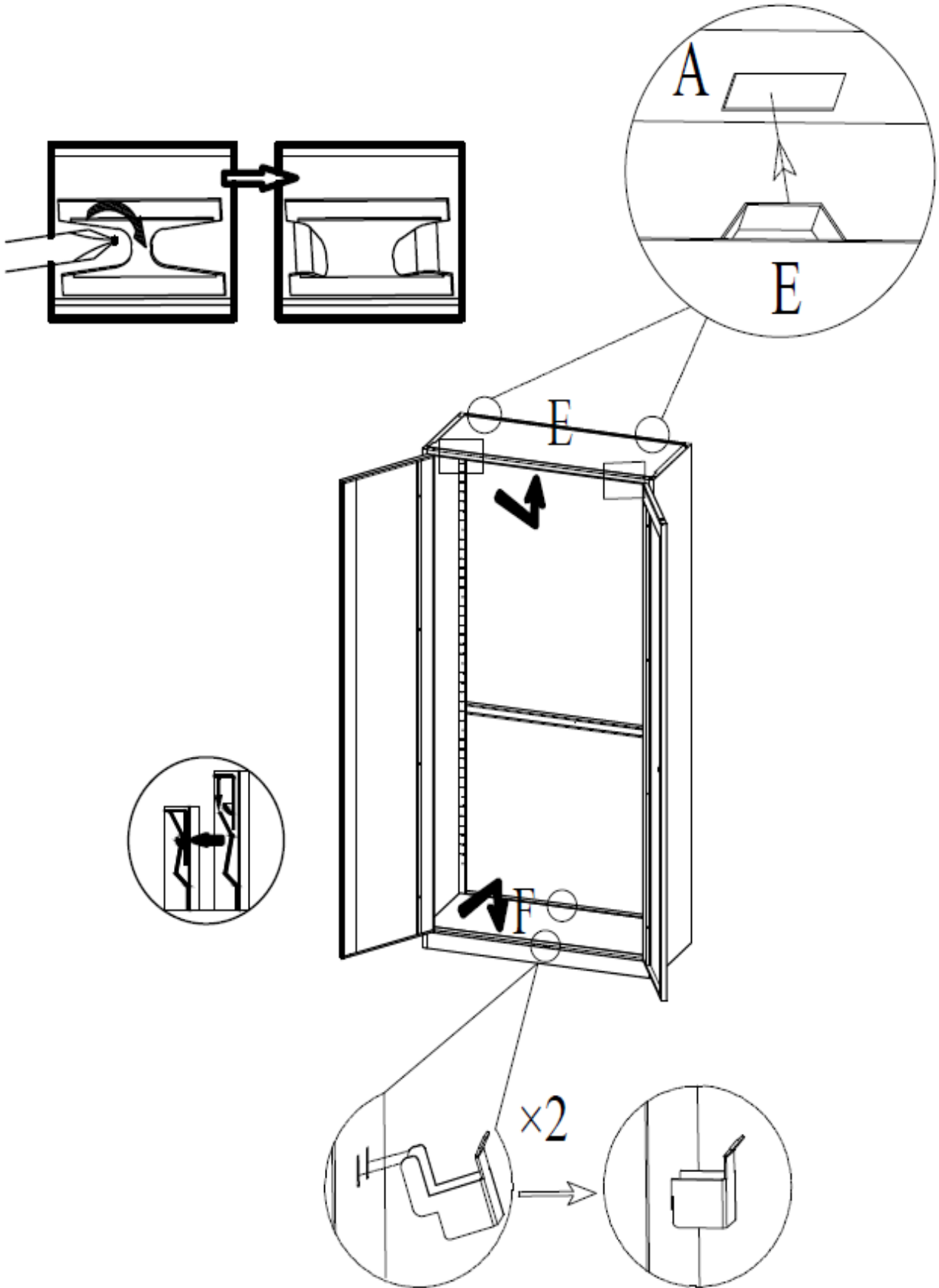
SCHRITT 2



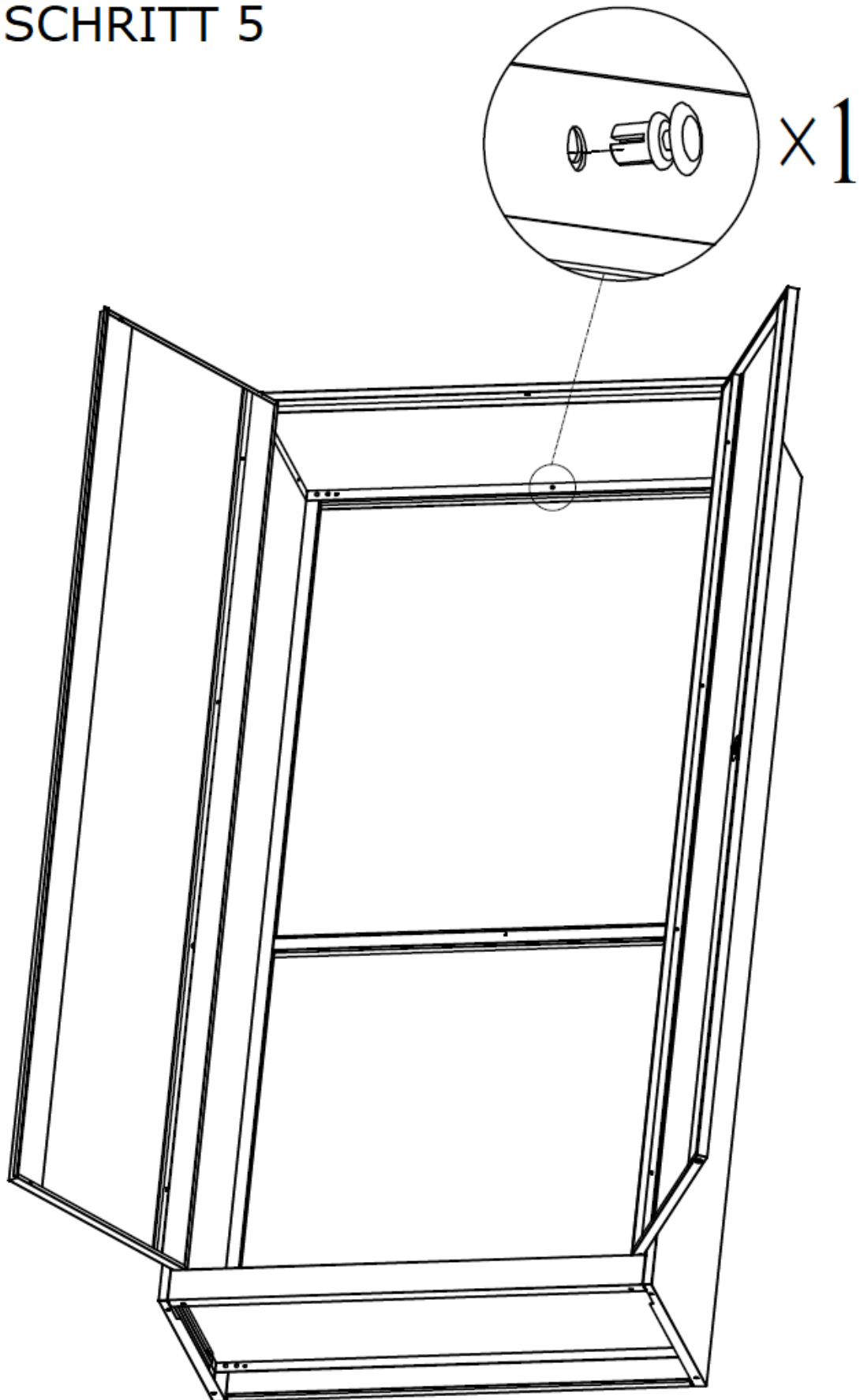
SCHRITT 3



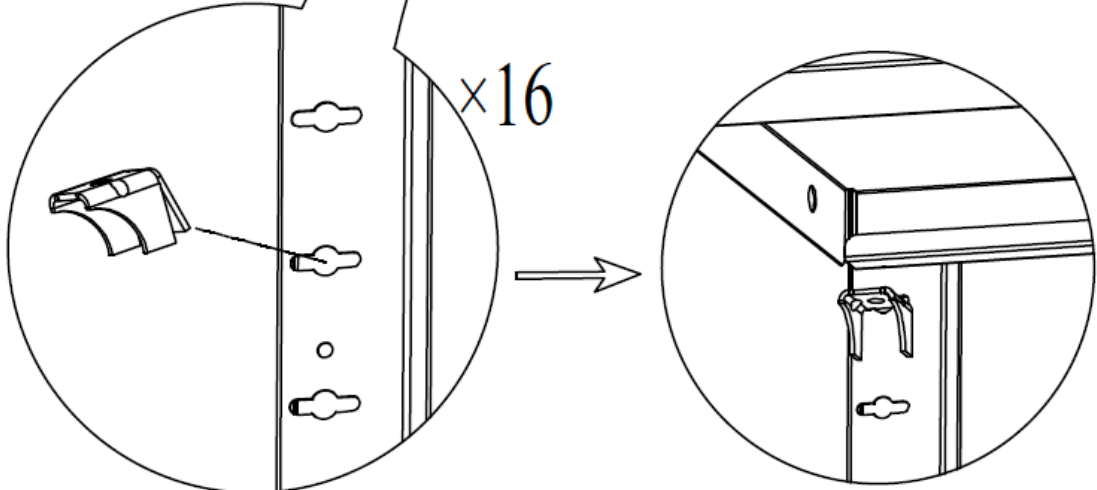
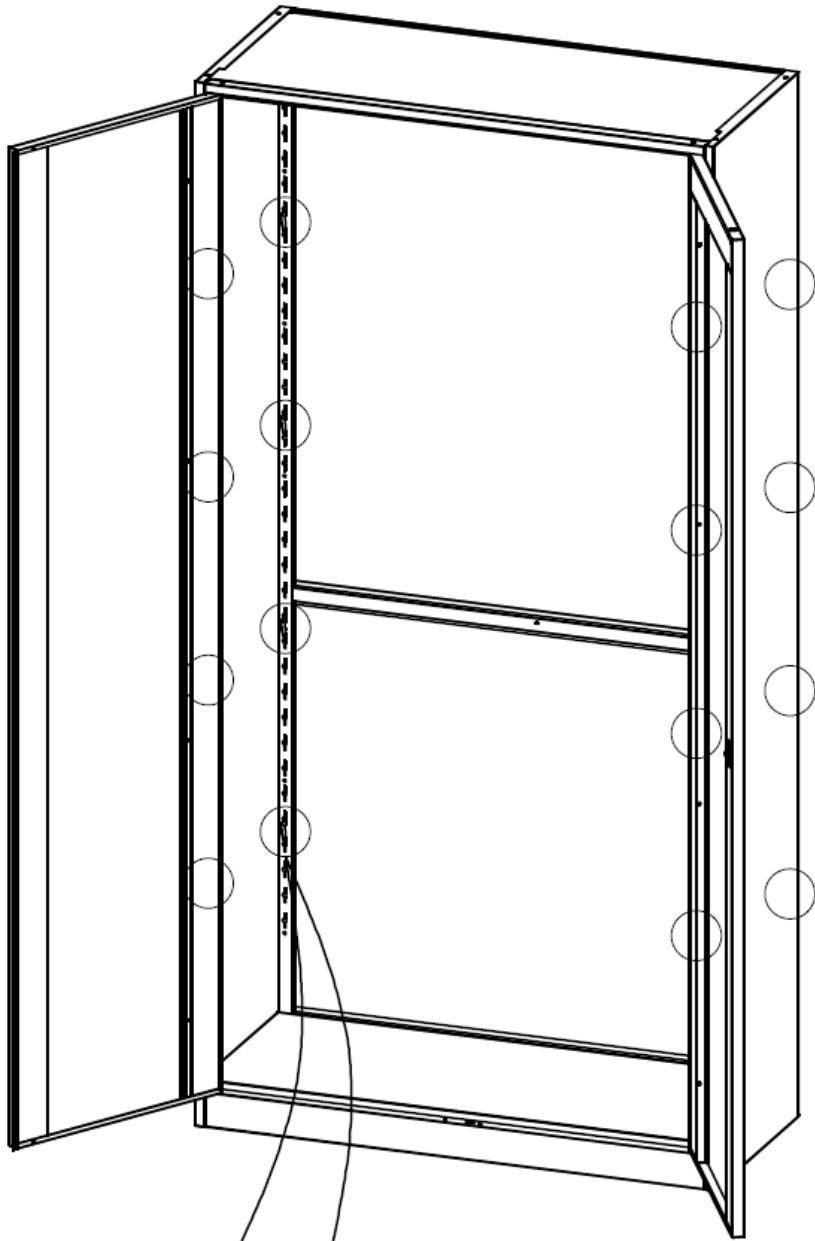
SCHRITT 4



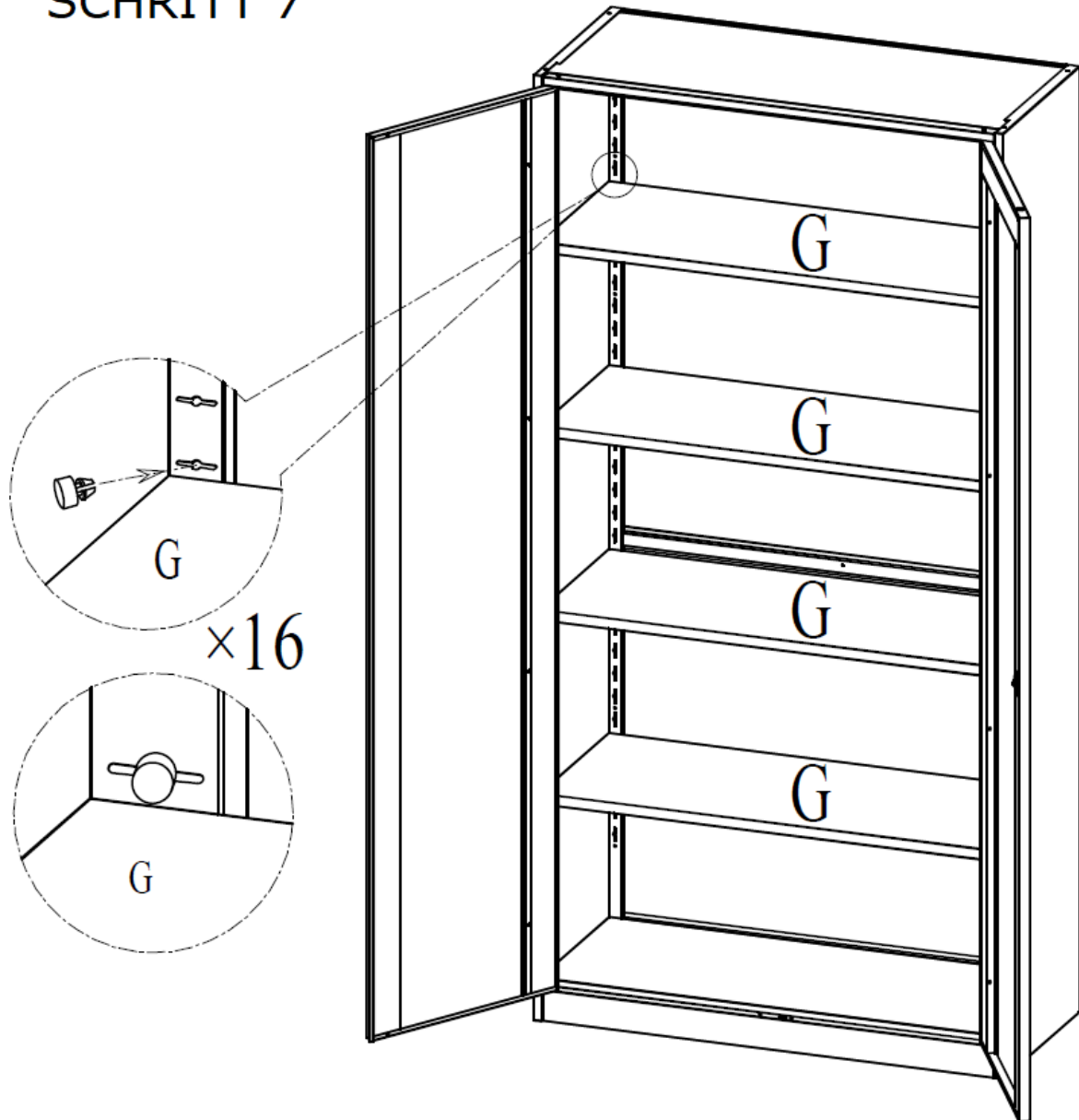
SCHRITT 5



SCHRITT 6



SCHRITT 7



↓
FERTIG.

5 ENTSORGUNG

Im Falle der Entsorgung dieses Gerätes wenden Sie sich bitte an die DEMA Vertriebs-GmbH, Ihren lokalen Händler oder einen lokalen Wertstoffverwerter. Entsorgen Sie das Gerät keinesfalls über den normalen Hausmüll! Sie leisten damit einen wichtigen Beitrag zur Erhaltung der Umwelt.