

# METALL GERÄTEHAUS „MANCHESTER“

ARTIKEL-NR. 47057



**LESEN SIE DIE BEDIENUNGSANLEITUNG UND DIE SICHERHEITSHINWEISE  
VOR DER ERSTEN VERWENDUNG GRÜNDLICH DURCH!**

**DEMA-VERTRIEBS GMBH • IM TOBEL 4 • 74547 ÜBRIGSHAUSEN  
WWW.DEMA-VERTRIEB.COM**

**© DEMA VERTRIEBS-GMBH**

# Inhaltsverzeichnis

<b>1 SICHERHEITSHINWEISE</b> .....	<b>3</b>
1-1 Bestimmungsgemäße Verwendung .....	3
<b>2 TECHNISCHE DATEN</b> .....	<b>3</b>
<b>3 ENTSORGUNG</b> .....	<b>3</b>
<b>4 MONTAGE</b> .....	<b>4</b>
<b>5 ÜBERSICHT DER TEILE</b> .....	<b>5</b>
5-1 OBEN 2 und OBEN 1 .....	5
5-2 MITTE und UNTEN .....	6
<b>6 TEILELISTE</b> .....	<b>7</b>
<b>7 ZUSAMMENBAU</b> .....	<b>8</b>
7-1 Türmontage .....	23

# 1 SICHERHEITSHINWEISE

- Änderungen die dem technischen Fortschritt dienen, können ohne Vorankündigung vom Hersteller getätigt werden und sind eventuell in der Bedienungsanleitung noch nicht berücksichtigt.
- Kontrollieren Sie das Haus vor Inbetriebnahme auf Vollständigkeit, Funktion und Dichtheit!
- Nehmen Sie niemals ein defektes oder funktionsunfähiges Gerät in Betrieb! Kontaktieren Sie den Hersteller oder lassen Sie das Gerät von einem qualifizierten Mechaniker kontrollieren.
- Tragen Sie bei der Montage des Gartenhauses zu Ihrer eigenen Sicherheit Handschuhe!
- Arbeiten Sie immer mit Bedacht und der nötigen Vorsicht!
- Wenden Sie auf keinen Fall übermäßige Gewalt an!
- Verwahren Sie Verpackungsteile (Folien, Plastikbeutel, Styropor, etc.) nur an Orten auf, die Kindern insbesondere Säuglingen nicht zugänglich sind! Da Verpackungsteile oft nicht erkennbare Gefahren bergen (z. B. Erstickungsgefahr).

## 1-1 BESTIMMUNGSGEMÄßE VERWENDUNG

- Das Gartenhaus eignet sich zur Aufbewahrung von Gartenwerkzeugen o.ä.
- Das Gartenhaus eignet sich nicht zum beherbergen vom Menschen, Tieren oder Gefahrstoffen.

# 2 TECHNISCHE DATEN

<b>Innen-Grundfläche</b>	ca. 325x242 cm (ca. 8m <sup>2</sup> )
<b>Traufhöhe</b>	ca. 180 cm
<b>Außenmaße BxTxH</b>	ca. 340x259x189 cm
<b>Gewicht</b>	ca. 93 kg

# 3 ENTSORGUNG

Im Falle der Entsorgung dieses Gerätes wenden Sie sich bitte an die DEMA Vertriebs-GmbH, Ihren lokalen Händler oder einen lokalen Wertstoffverwerter.

Führen Sie das Gerät keinesfalls einer kommunalen Sammelstelle zu!

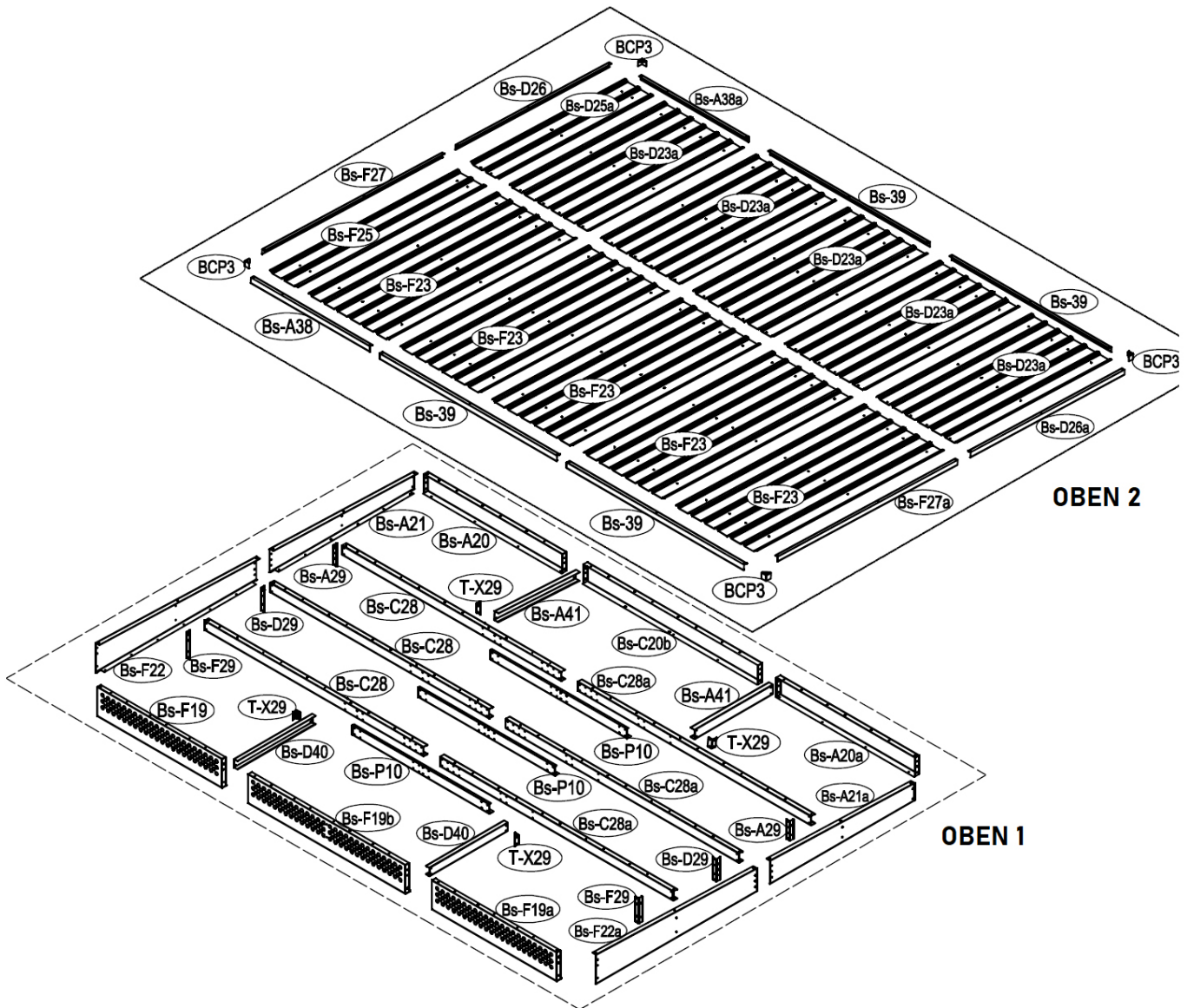
Entsorgen Sie das Gerät keinesfalls über den normalen Hausmüll!

Sie leisten damit einen wichtigen Beitrag zur Erhaltung der Umwelt.

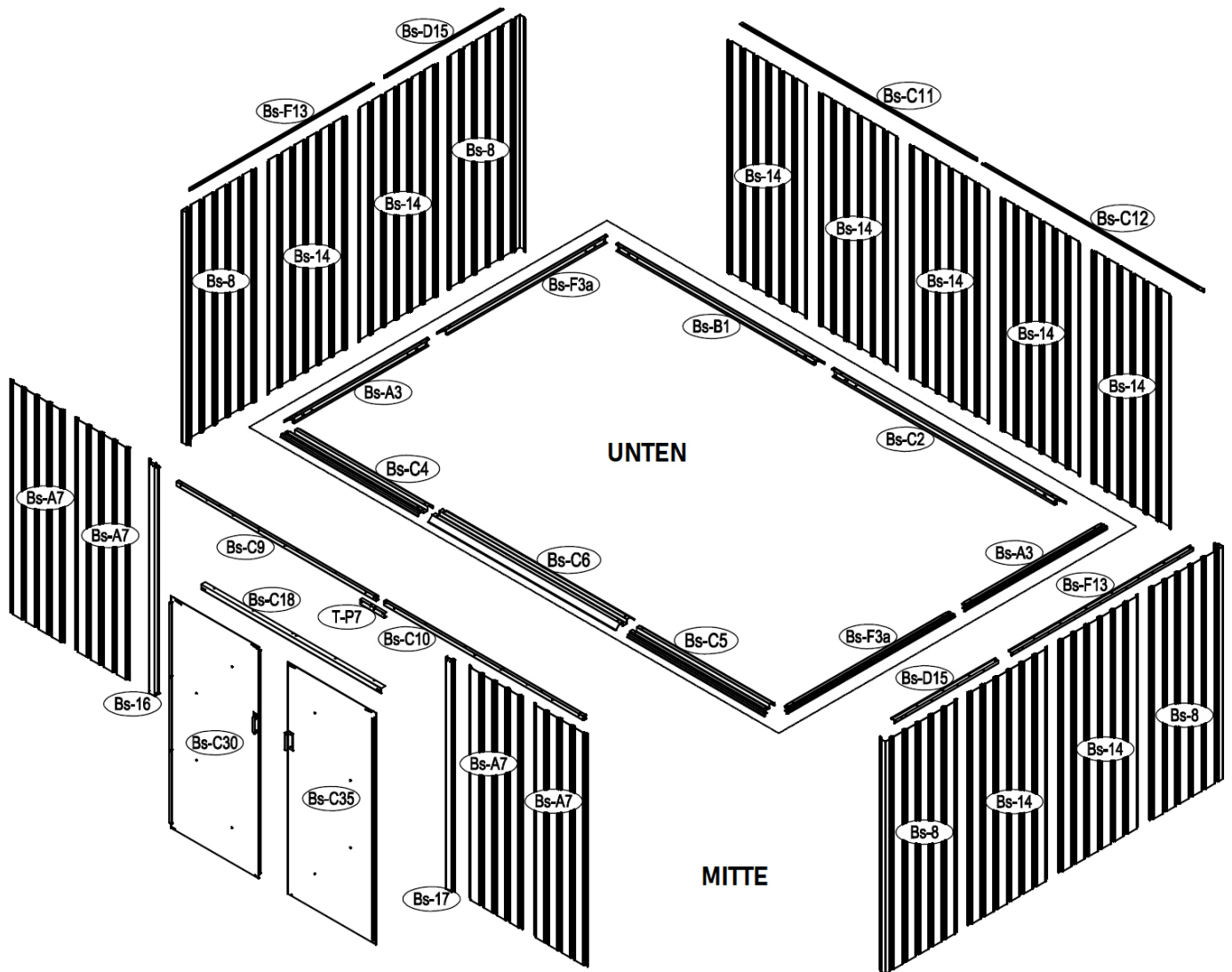


## 5 ÜBERSICHT DER TEILE







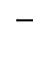
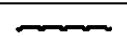




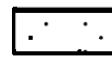
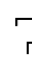

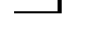




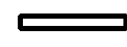

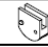


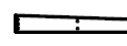


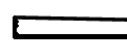






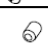


### 5-1 OBEN 2 UND OBEN 1



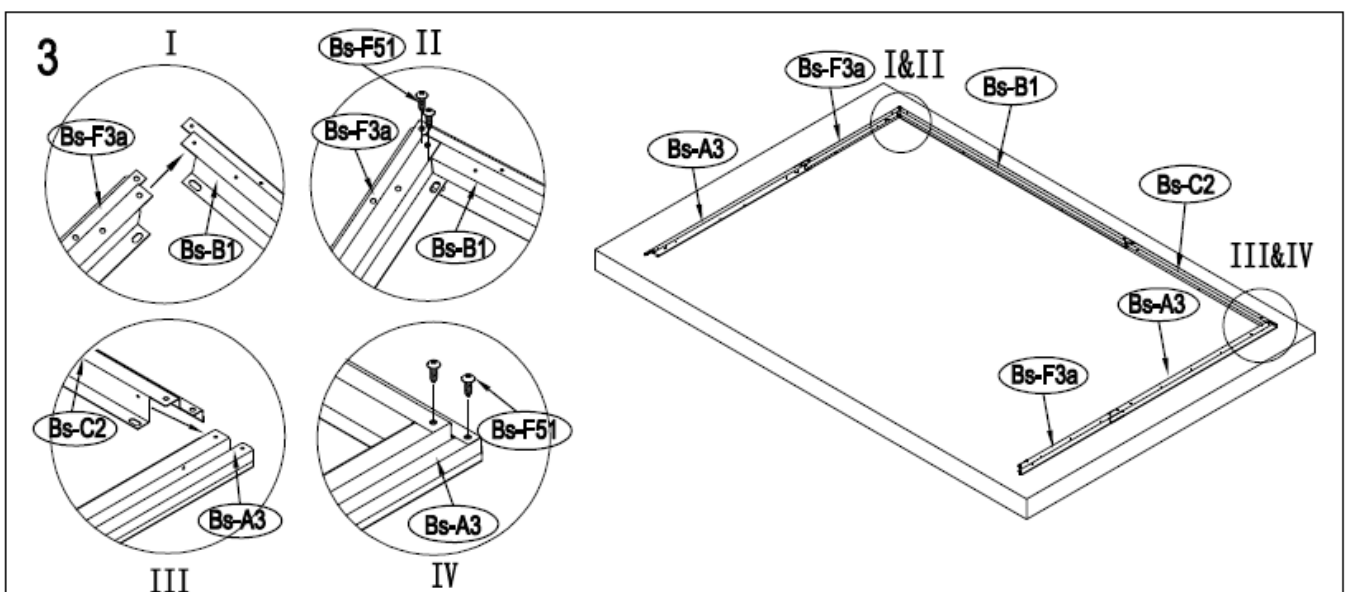
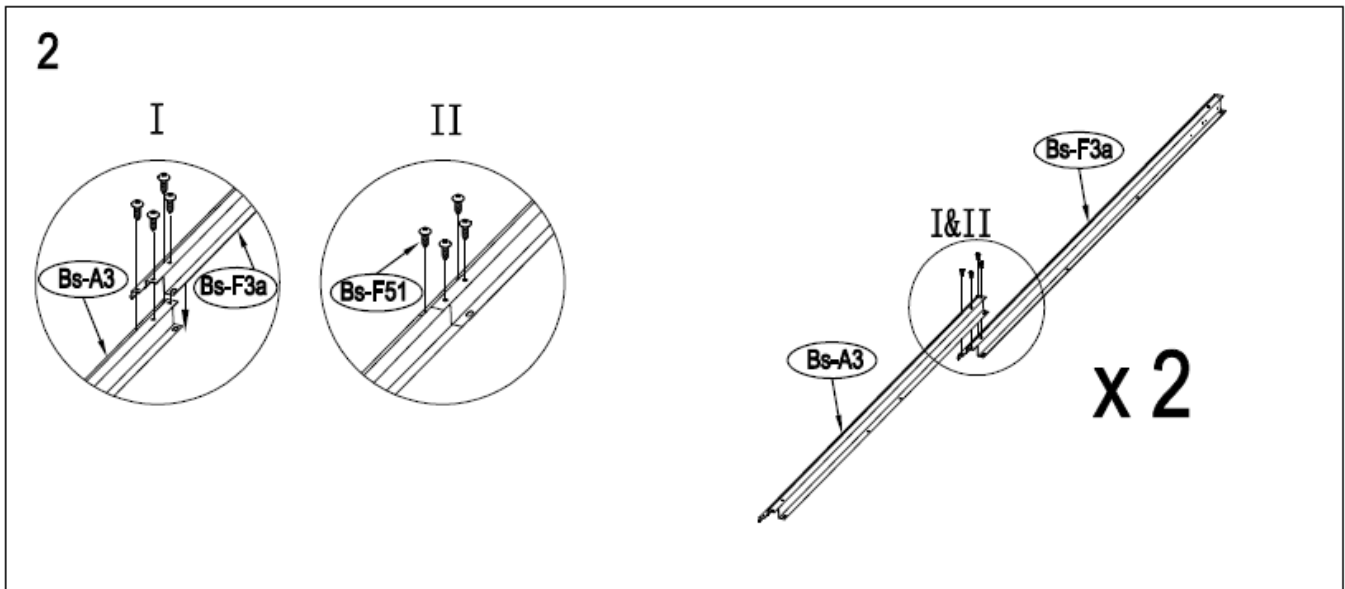
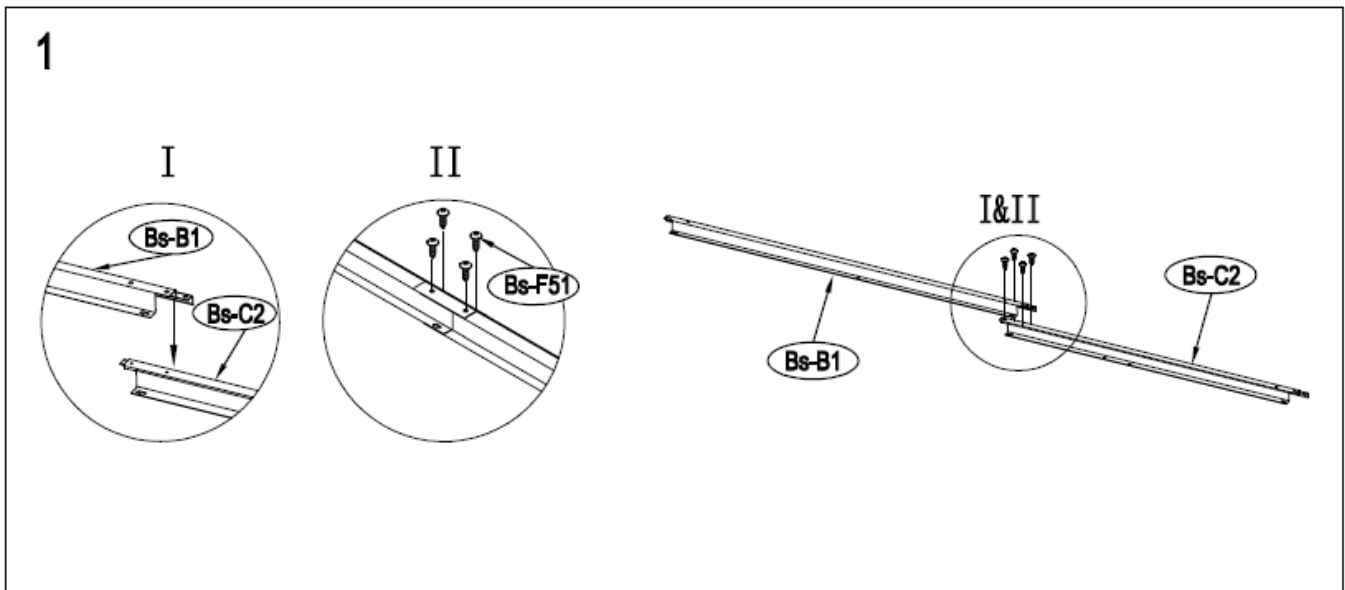
## 5-2 MITTE UND UNTEN



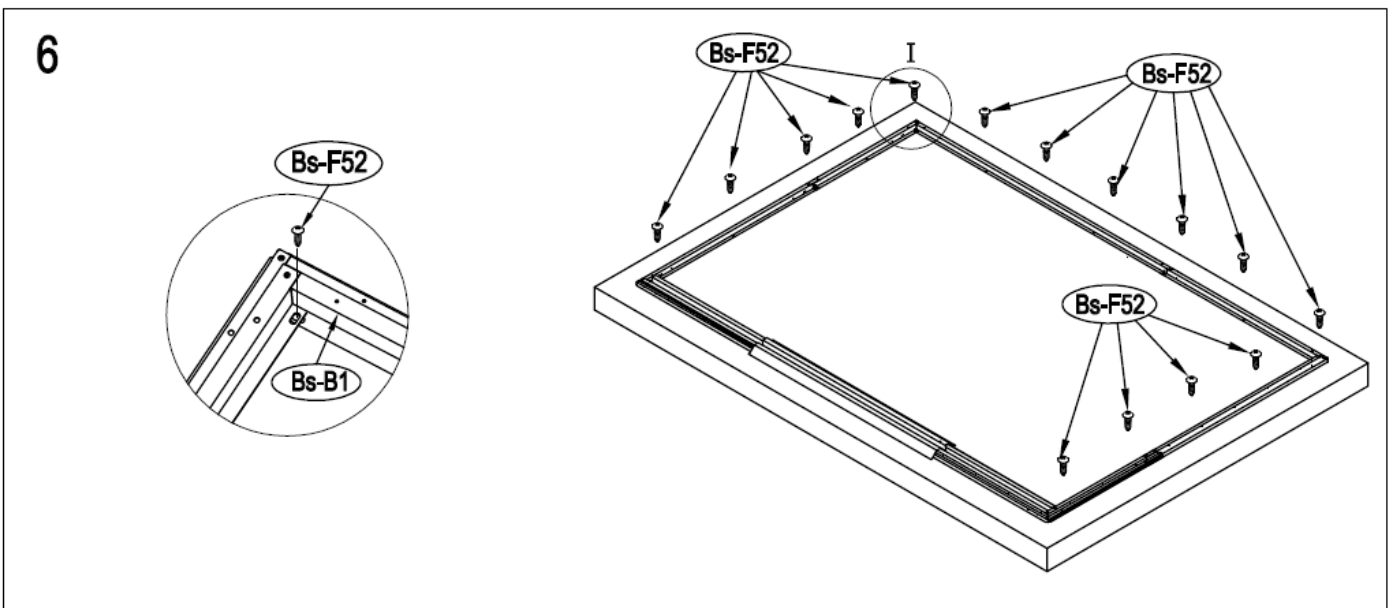
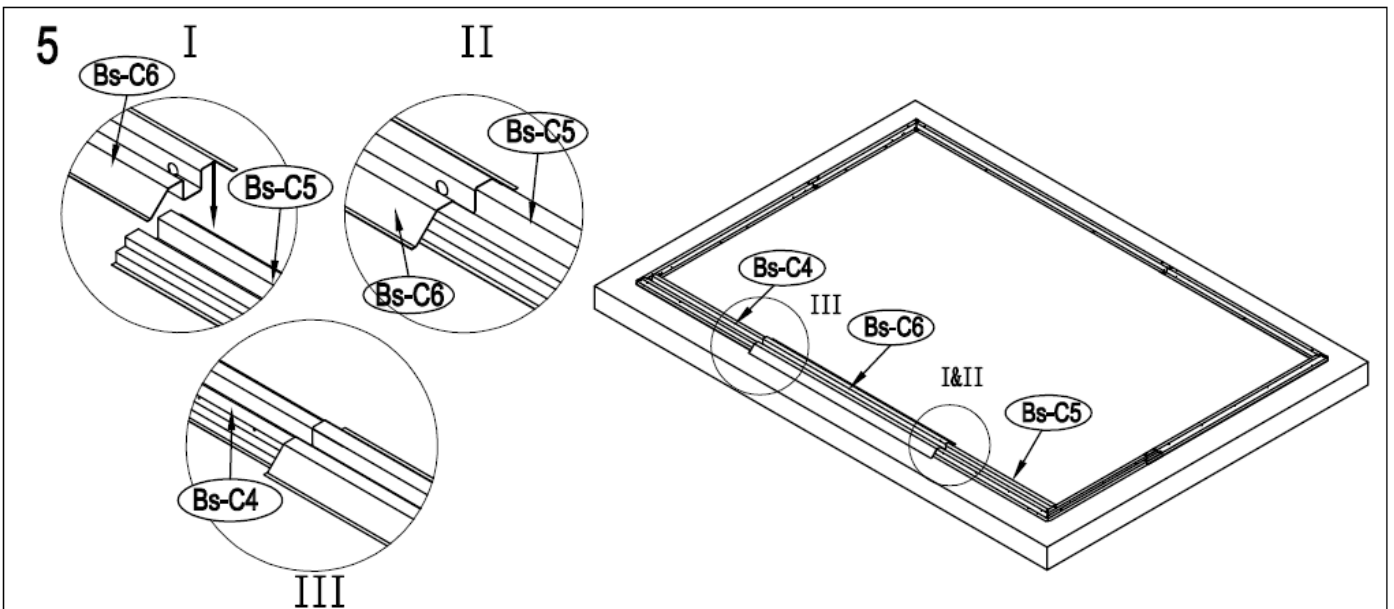
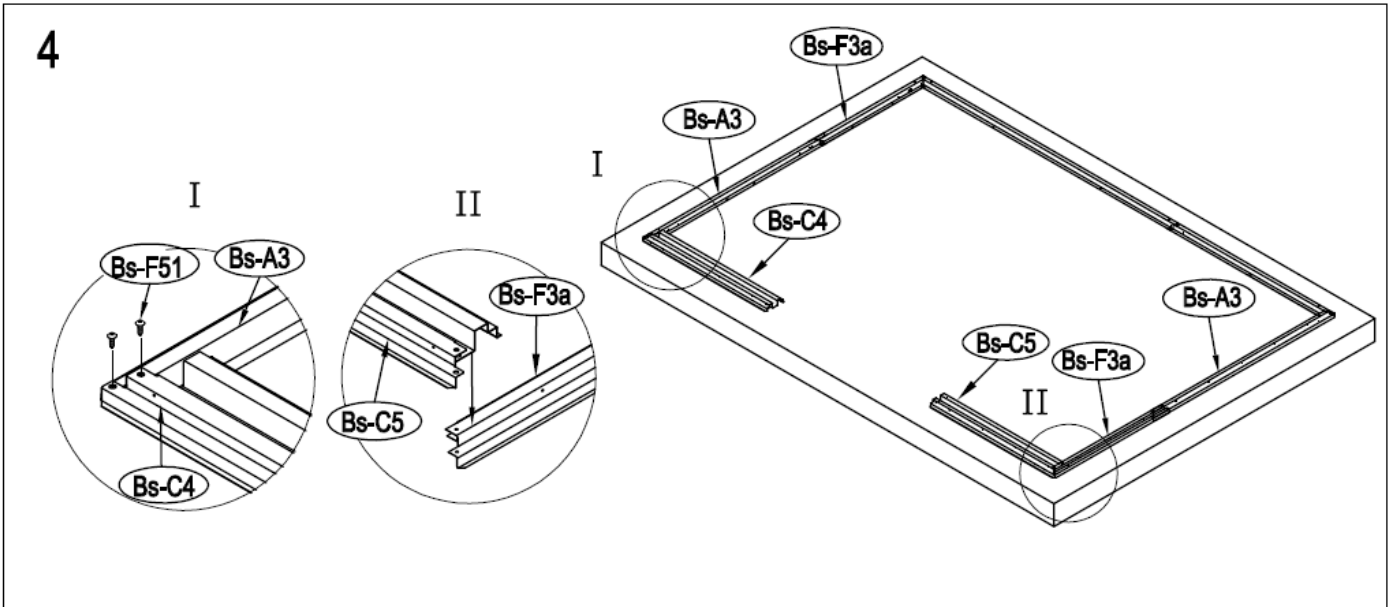
## 6 TEILELISTE

NO.	PROFIL/ABB.	mm	STK	NO.	PROFIL/ABB.	mm	STK	
<b>UNTEN</b>								
Bs-B1		1693	x1	Bs-D40		636	x2	
Bs-C2		1713	x1	Bs-A41		596	x2	
Bs-A3		1174	x2	<b>OBEN 2</b>				
Bs-F3a		1380	x2	Bs-D23a		1255	x5	
Bs-C4		1016	x1	Bs-F23		1527	x5	
Bs-C5		1016	x1	Bs-D25a		1255	x1	
Bs-C6		1383	x1	Bs-F25		1527	x1	
<b>MITTE</b>				Bs-D26		1250	x1	
Bs-A7		1648	x4	Bs-D26a		1250	x1	
Bs-8		1648	x4	Bs-F27		1465	x1	
Bs-14		1648	x9	Bs-F27a		1465	x1	
Bs-C9		1634	x1	Bs-A38		870	x1	
Bs-C10		1634	x1	Bs-A38a		870	x1	
Bs-C11		1729	x1	Bs-39		1296	x4	
Bs-C12		1610	x1	<b>TÜR</b>				
Bs-F13		1491	x2	Bs-C30			1643	x1
Bs-D15		953	x2	Bs-C35	1643	x1		
Bs-16		1648	x1	Ts-31		1583	x2	
Bs-17		1648	x1	Bs-C32		1043	x4	
Bs-C18		1470	x1	Bs-C33		696	x1	
<b>OBEN 1</b>				Bs-C34		696	x1	
Bs-F19		1014	x1	Bs-C36		696	x1	
Bs-F19a		1014	x1	Bs-C37		696	x1	
Bs-F19b		1278	x1	<b>DIVERSE BEFESTIGUNGSTEILE</b>				
Bs-A20		1014	x1	T-P1			x4	
Bs-A20a		1014	x1	T-P2			x4	
Bs-C20b		1278	x1	BCP3			x4	
Bs-A21		1174	x1	T-P6			x2	
Bs-A21a		1174	x1	T-P7		200	x1	
Bs-F22		1307	x1	Bs-F50			x220	
Bs-F22a		1307	x1	Bs-F51		ST4X10	x248	
Bs-C28		1600	x3	Bs-F52		ST4X16	x30	
Bs-C28a		1704	x3	Bs-F53		M4X10	x200	
Bs-P10		1000	x3	Bs-F54			x128	
Bs-A29		137	x2					
Bs-D29		157	x2					
Bs-F29		178	x2					
T-X29		56	x4					

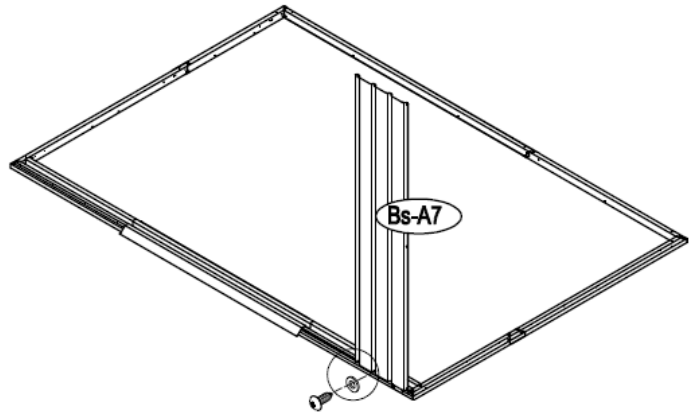
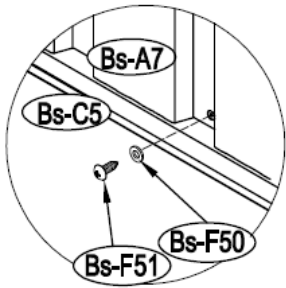
# 7 ZUSAMMENBAU



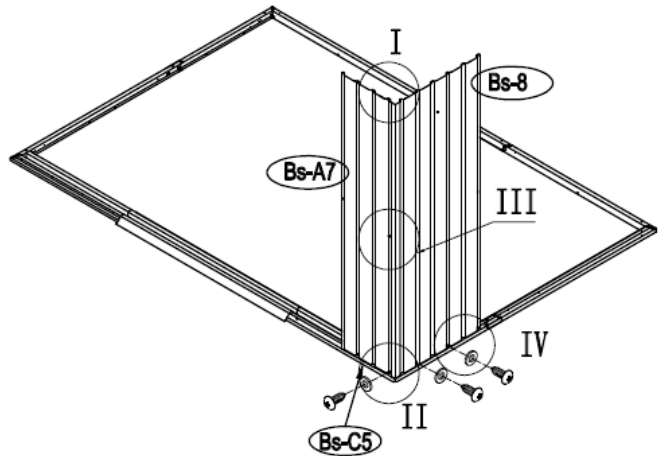
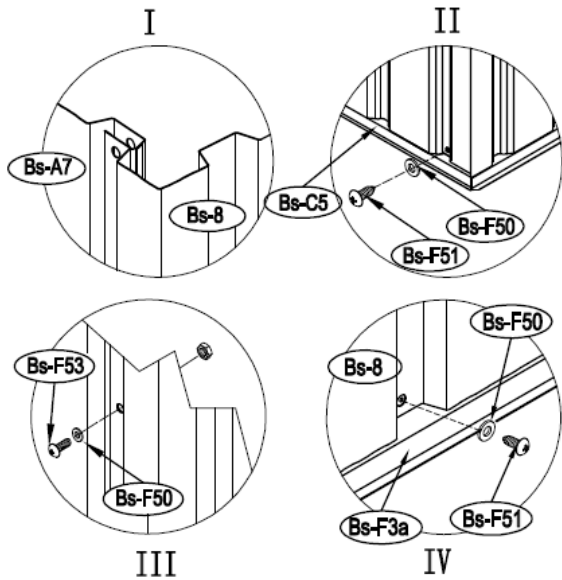




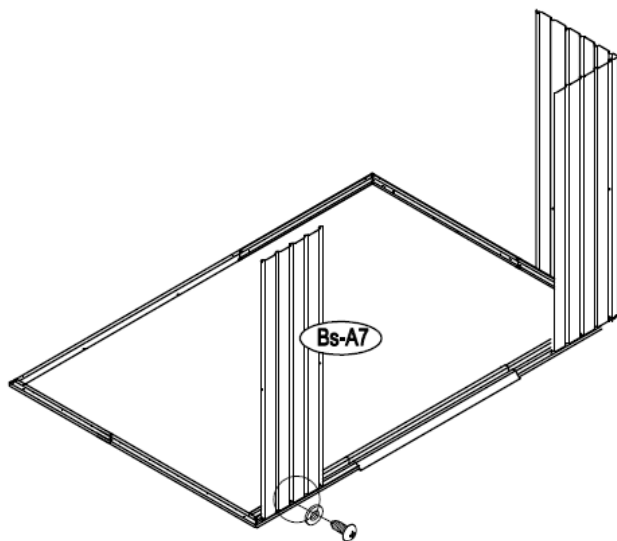
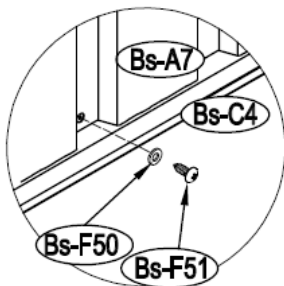
7

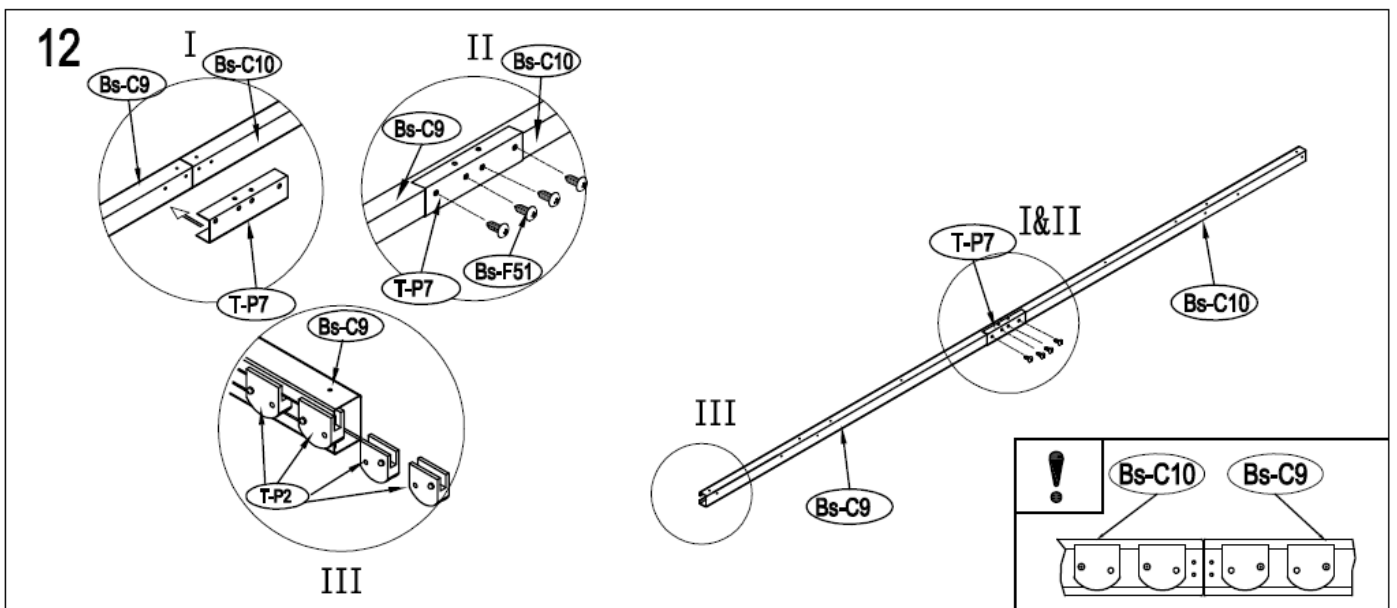
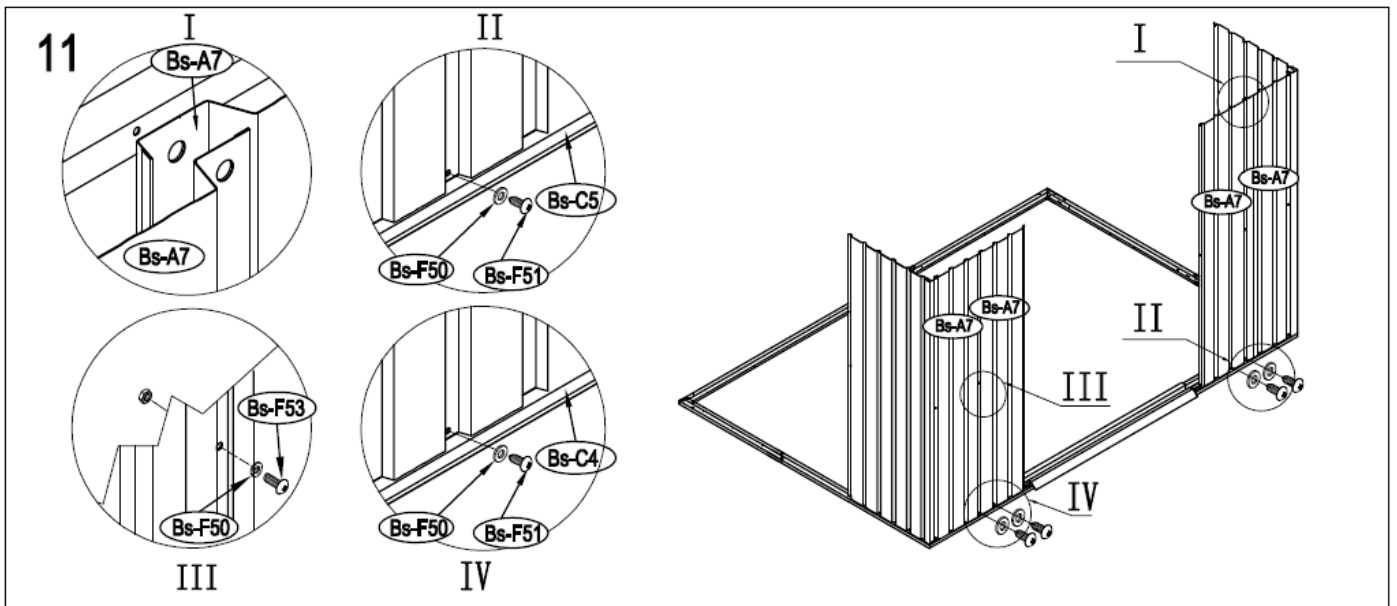
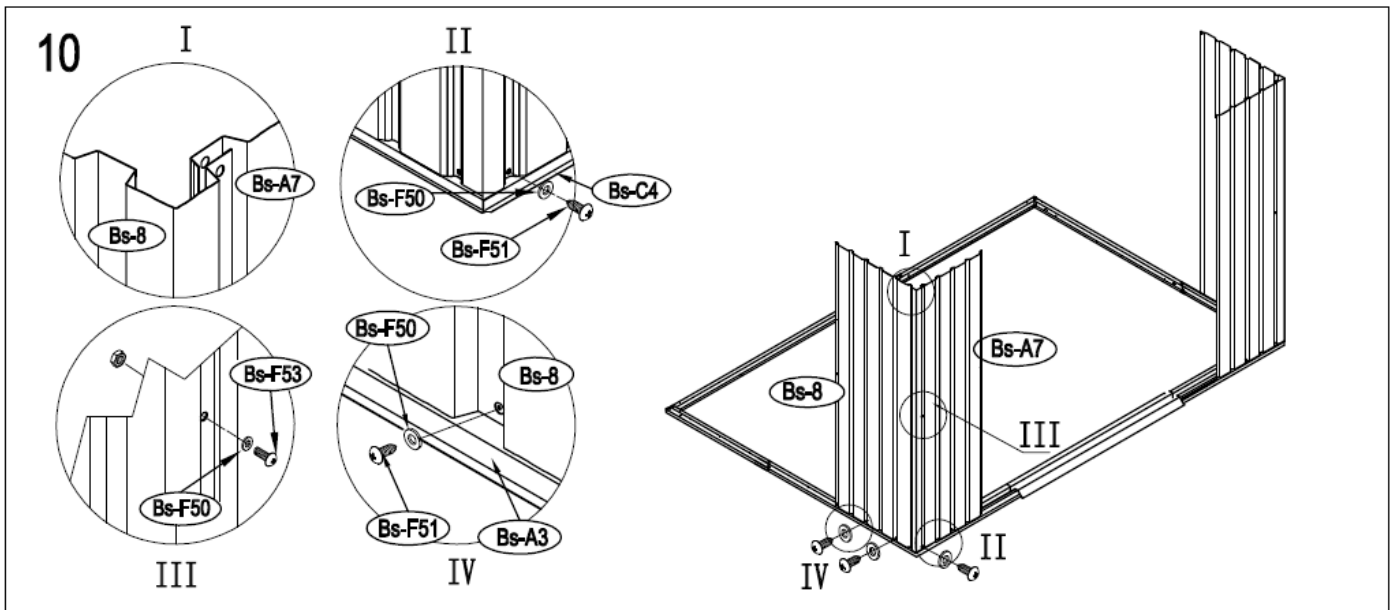


8

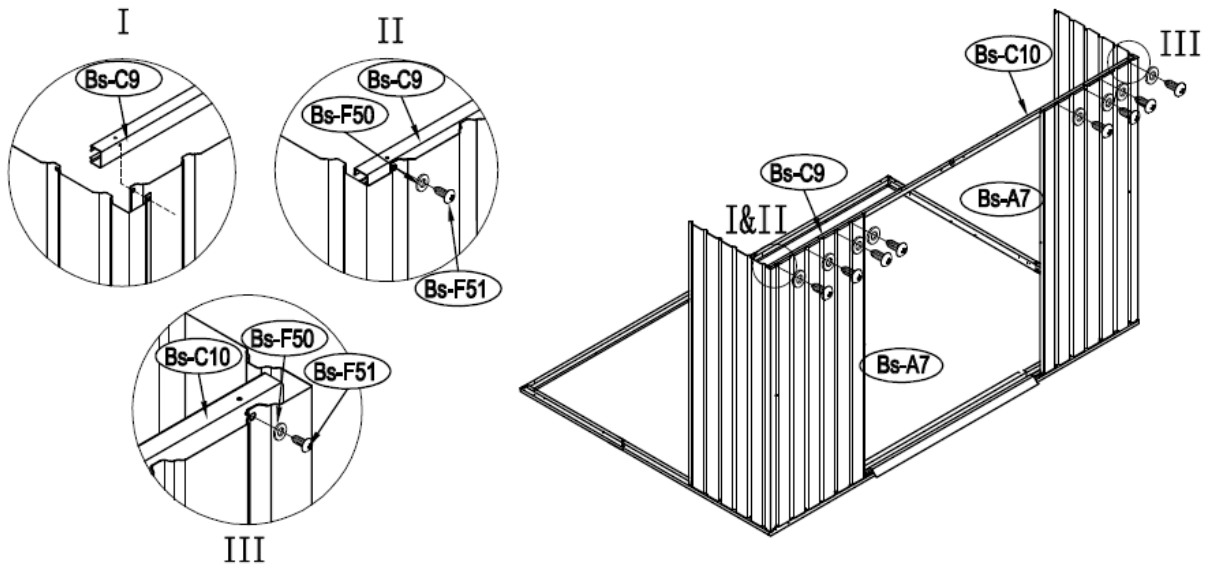


9

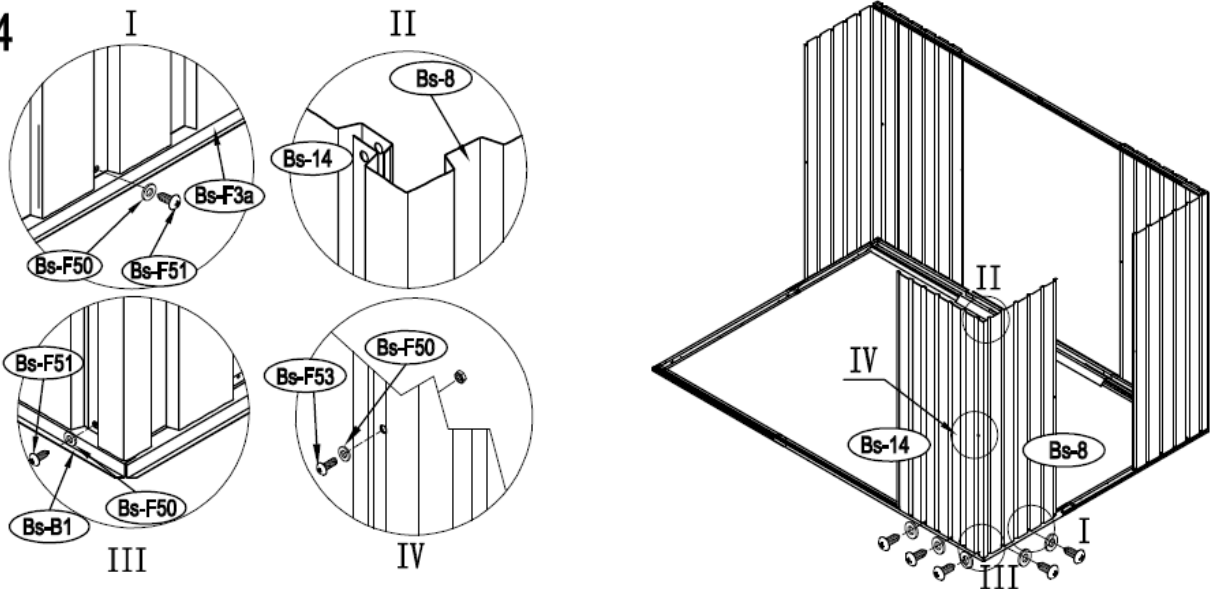




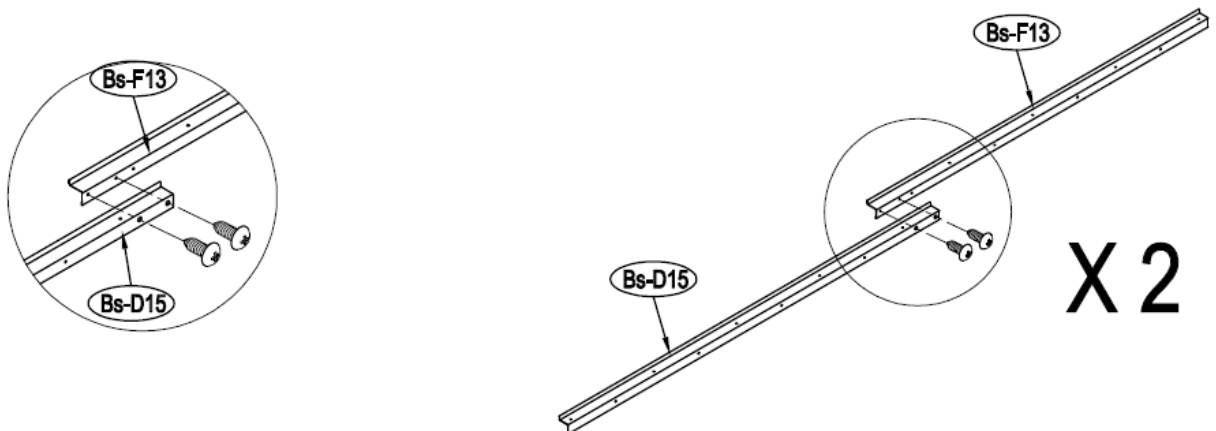
13



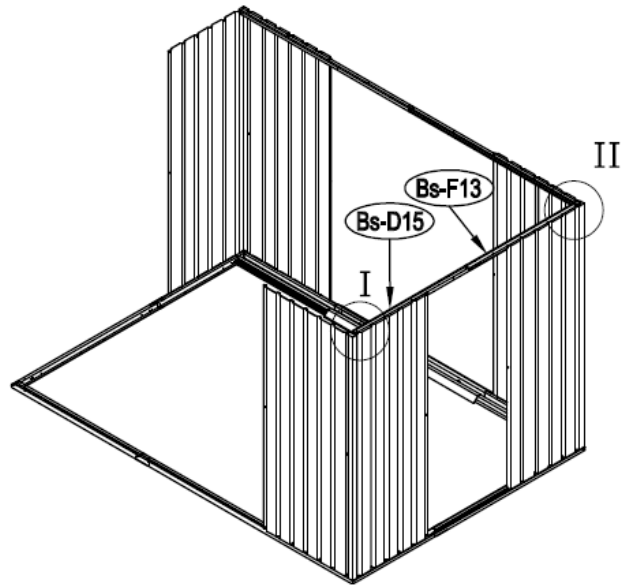
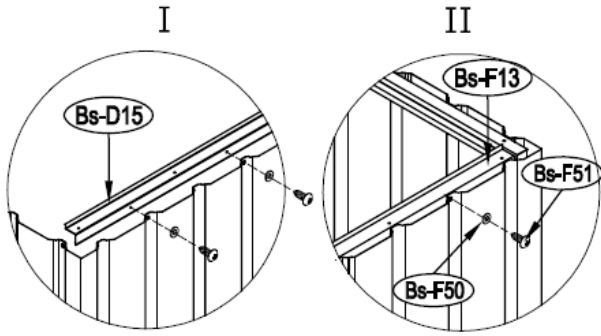
14



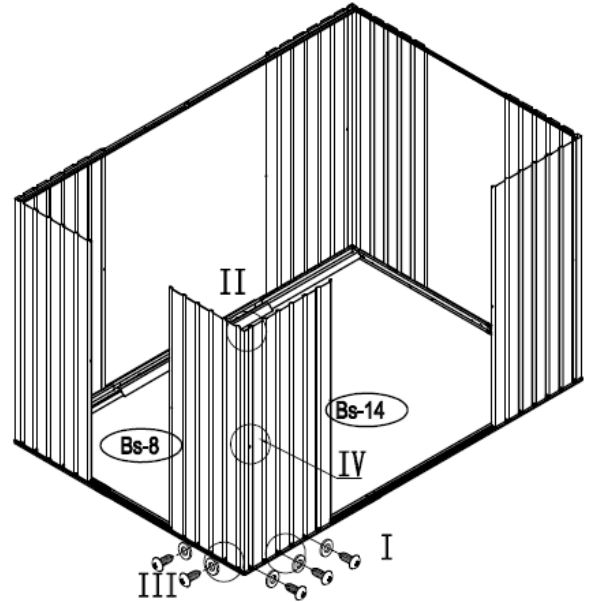
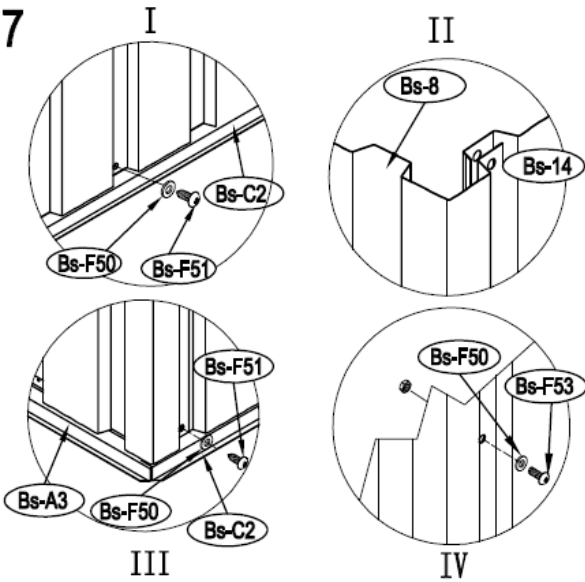
15



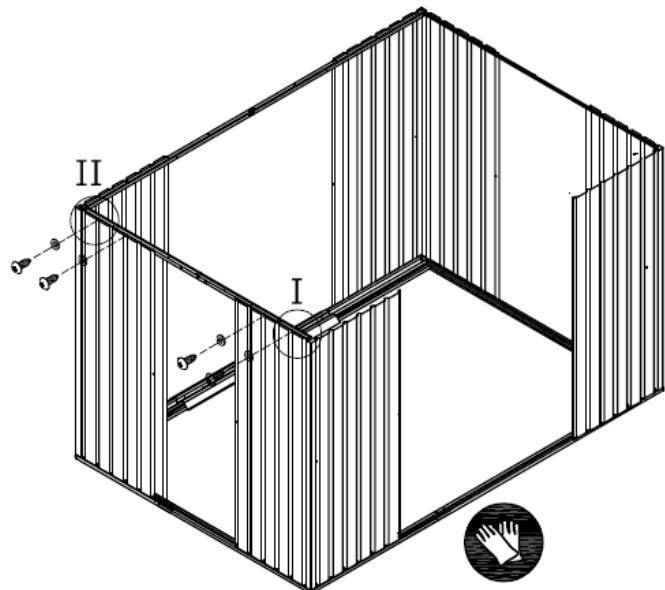
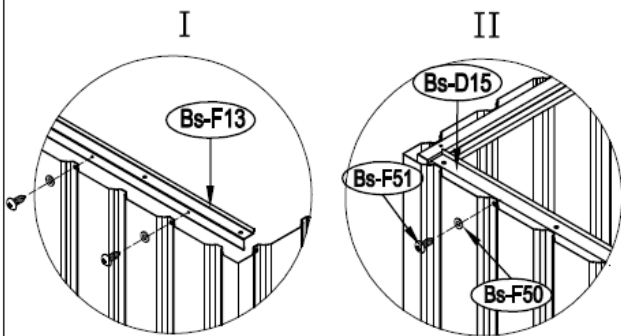
16



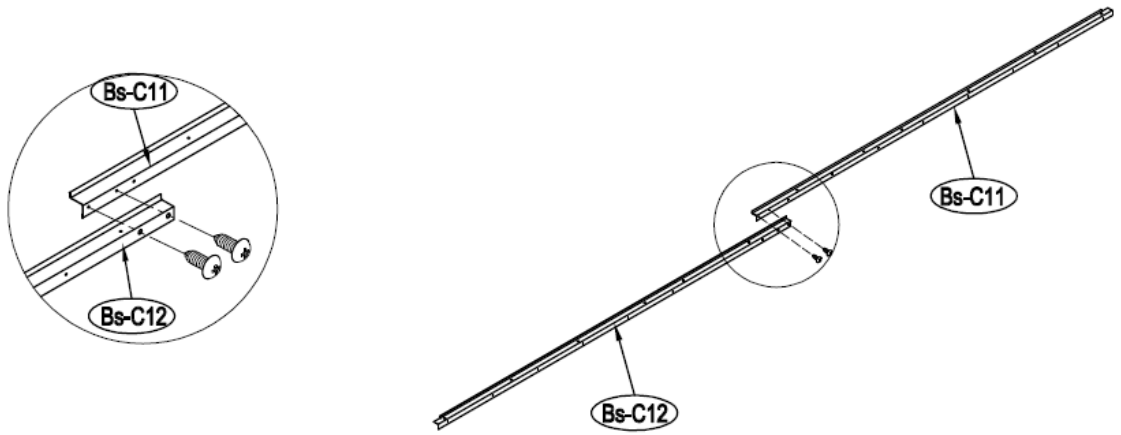
17



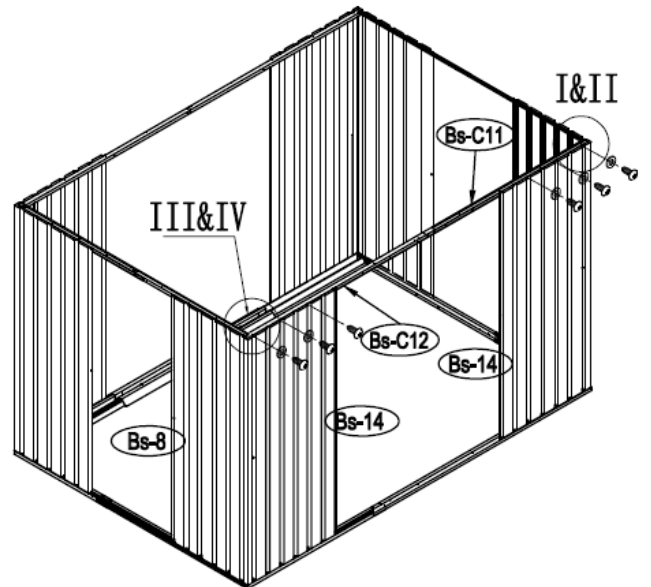
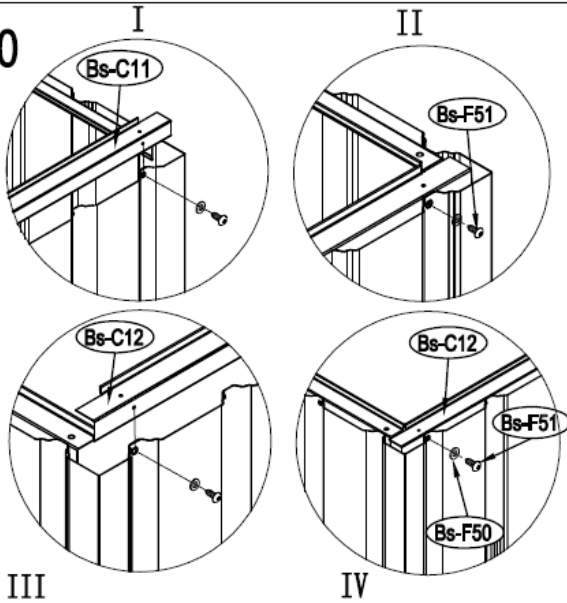
18



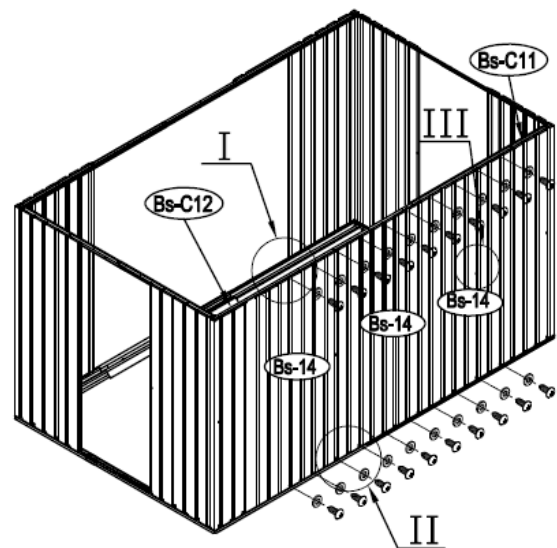
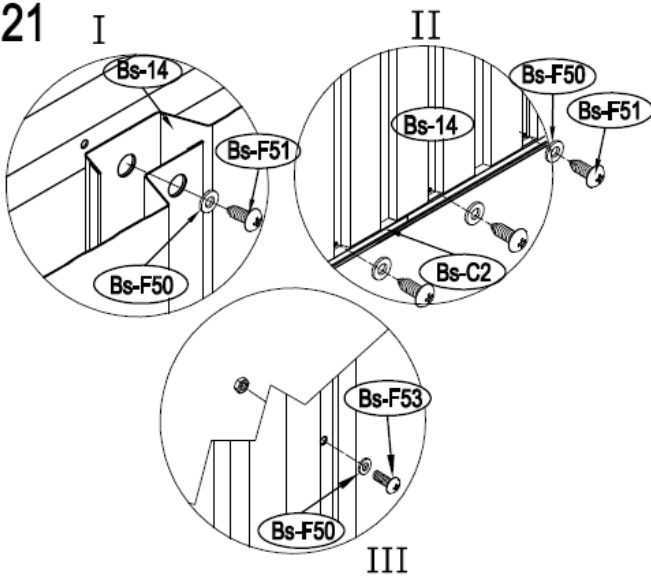
19

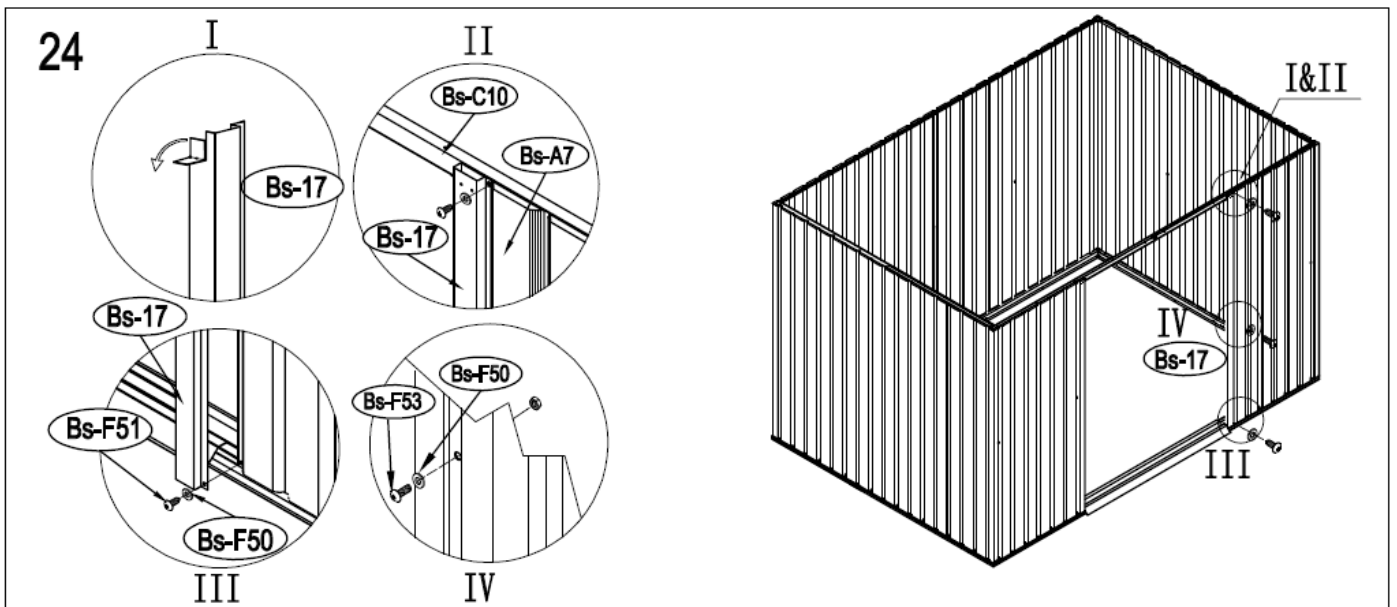
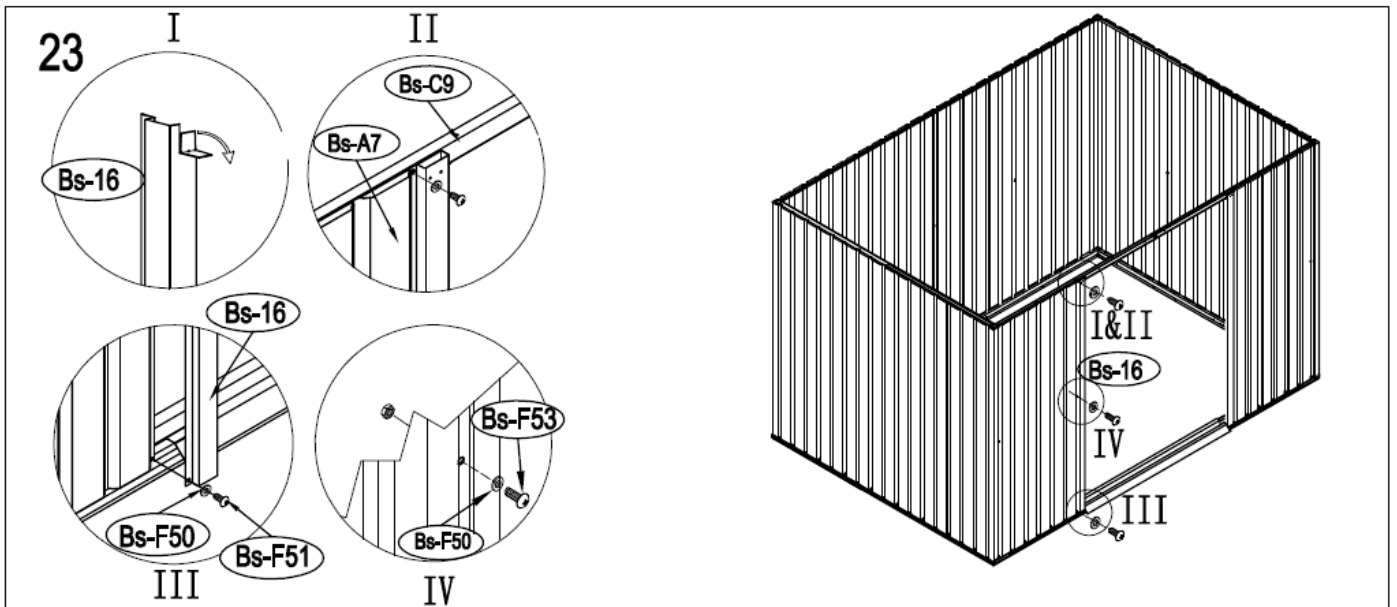
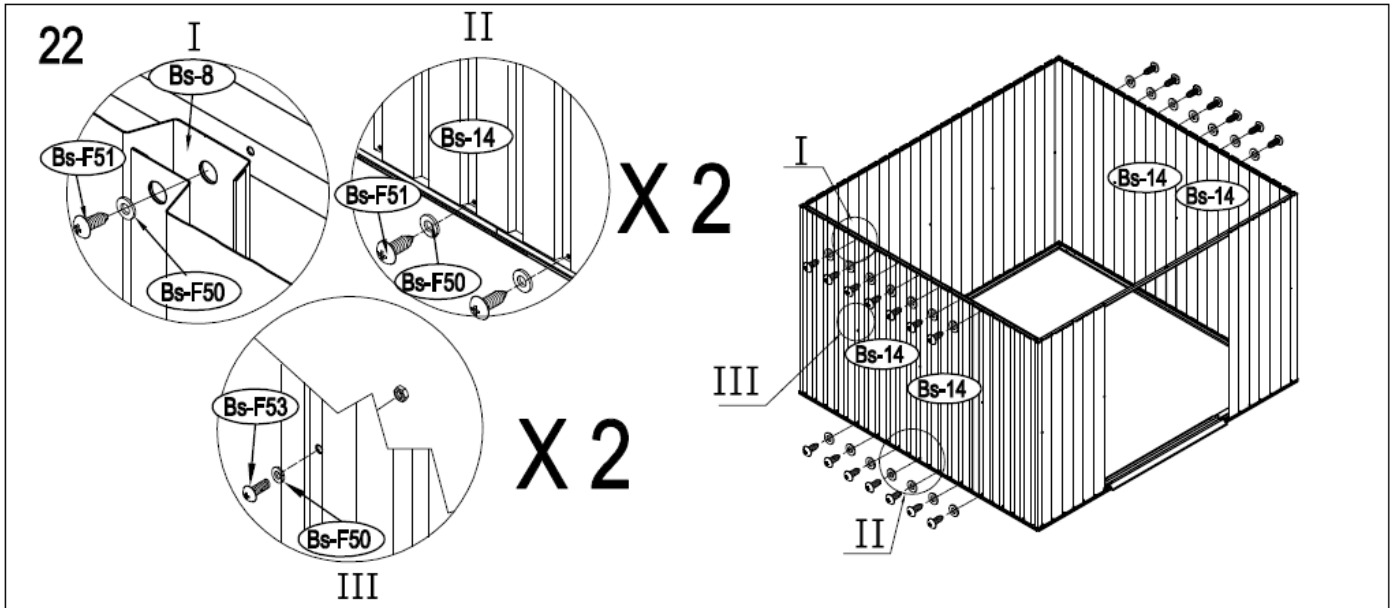


20

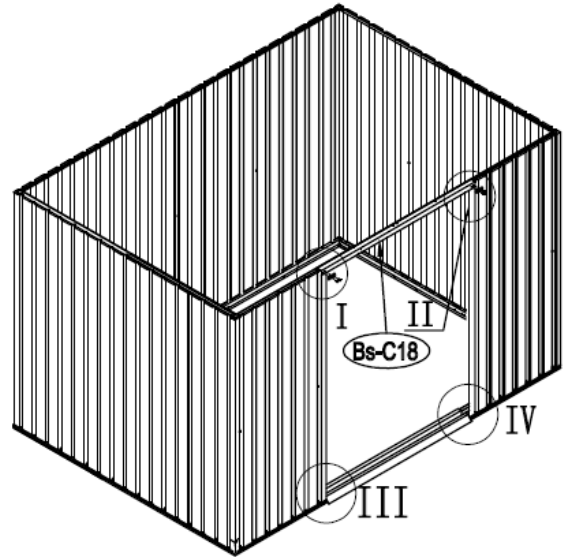
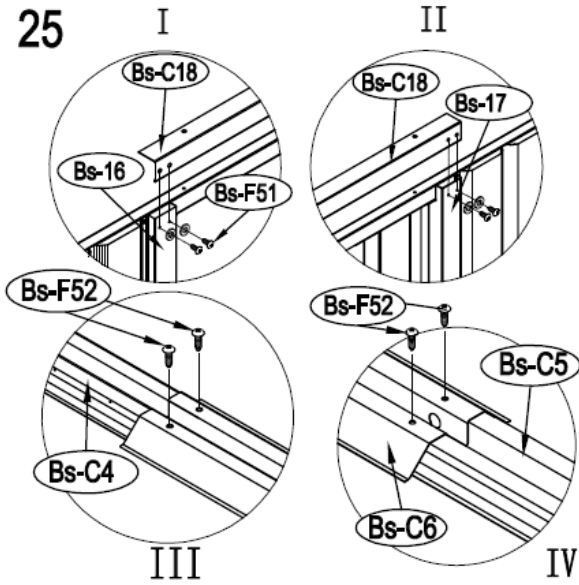


21

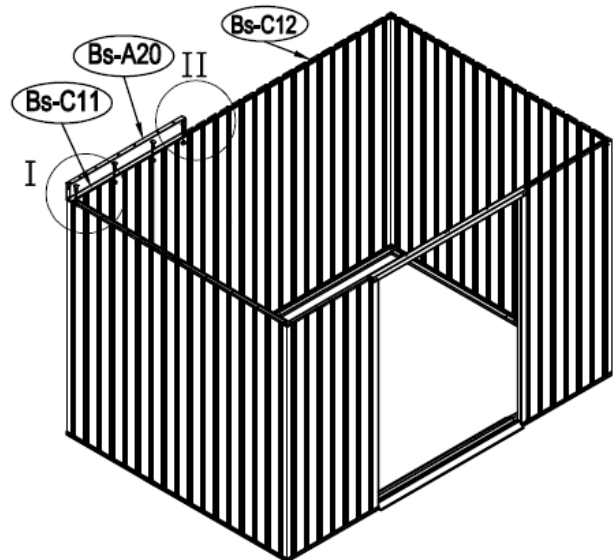
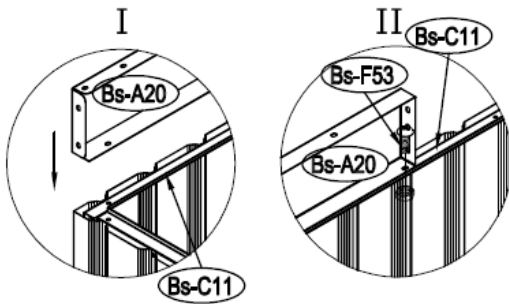




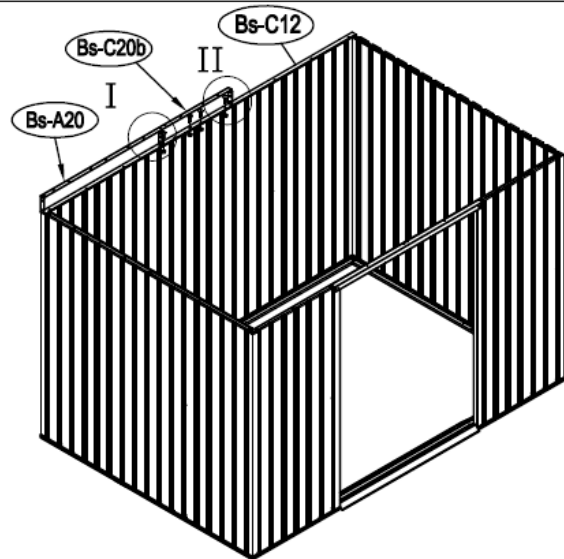
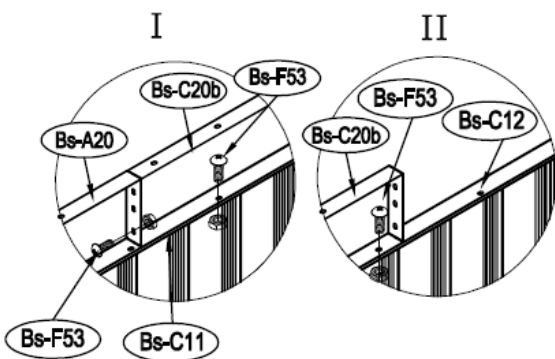
25



26

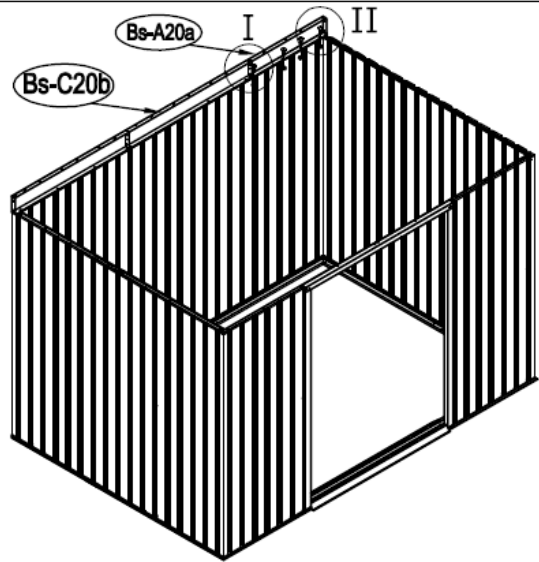
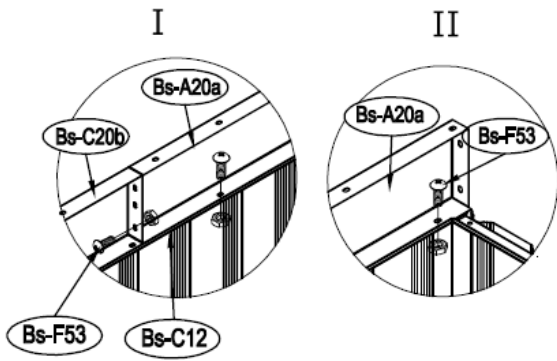


27

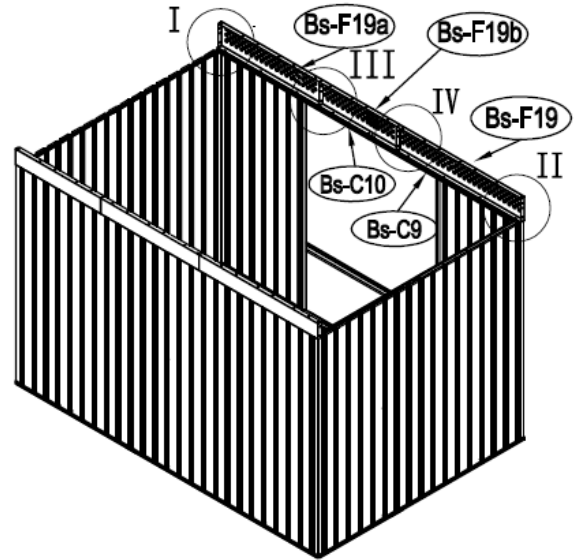
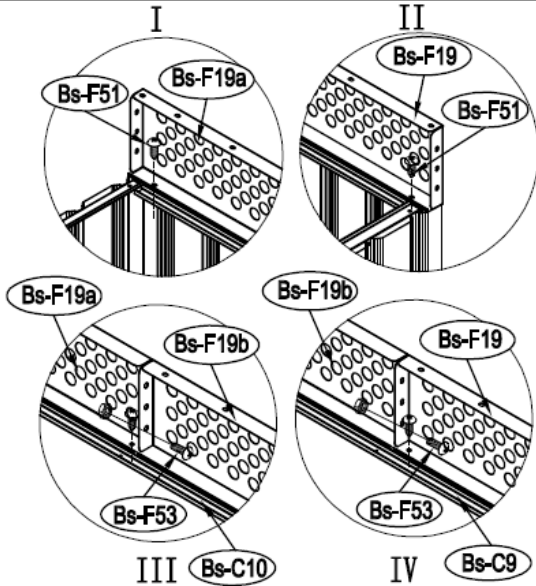




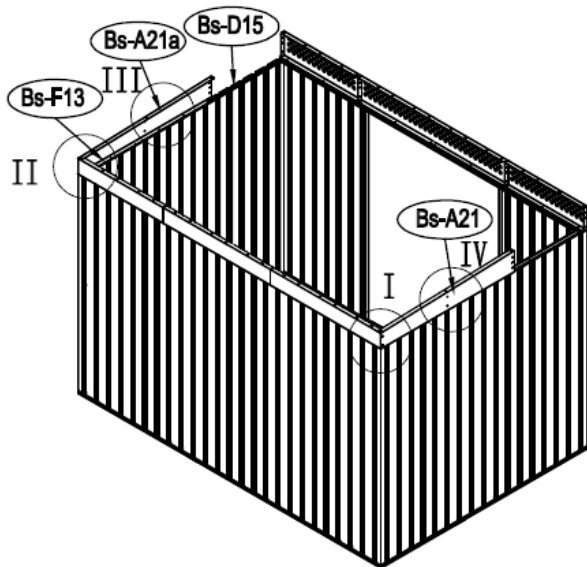
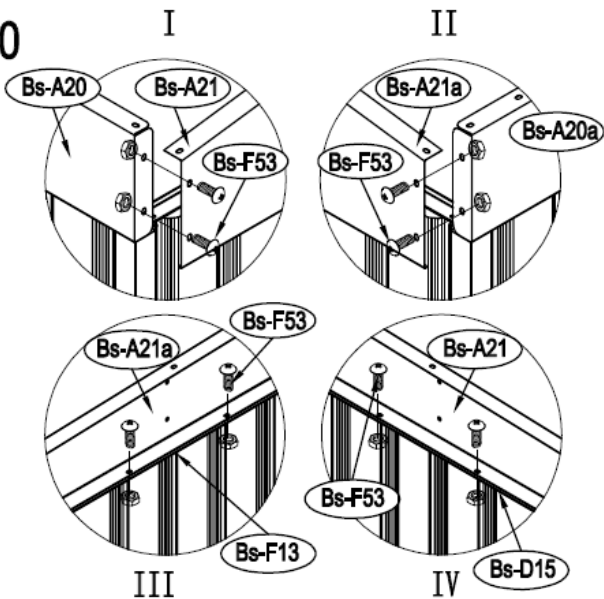
28

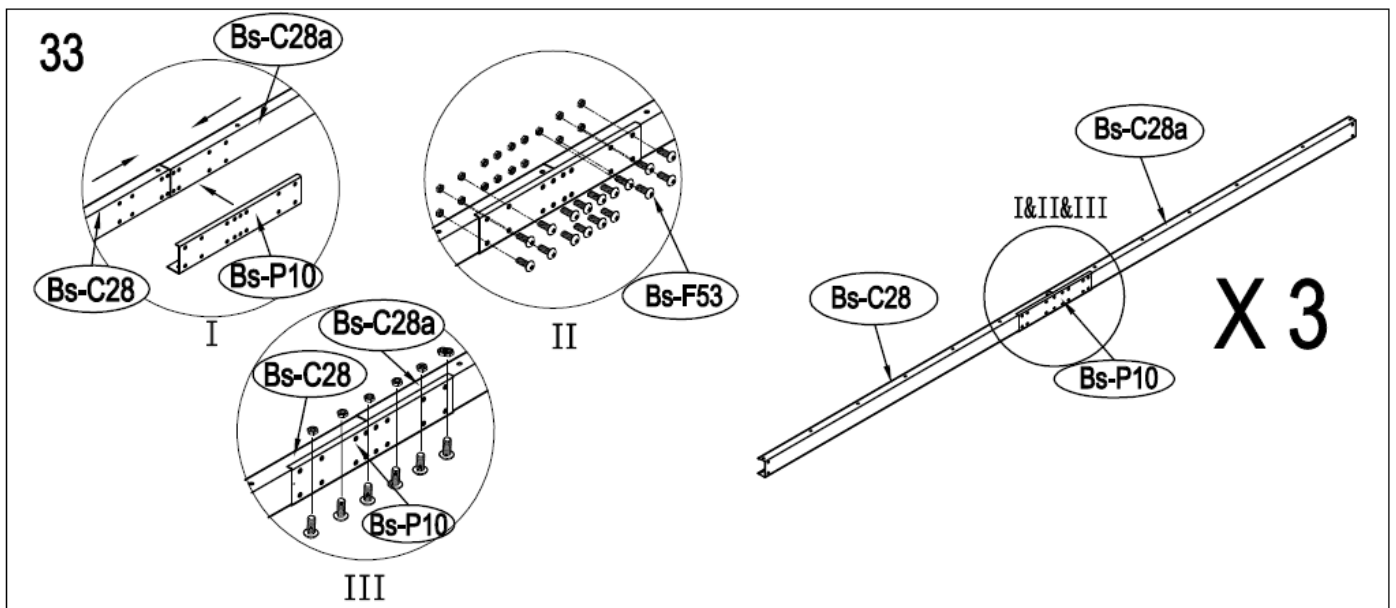
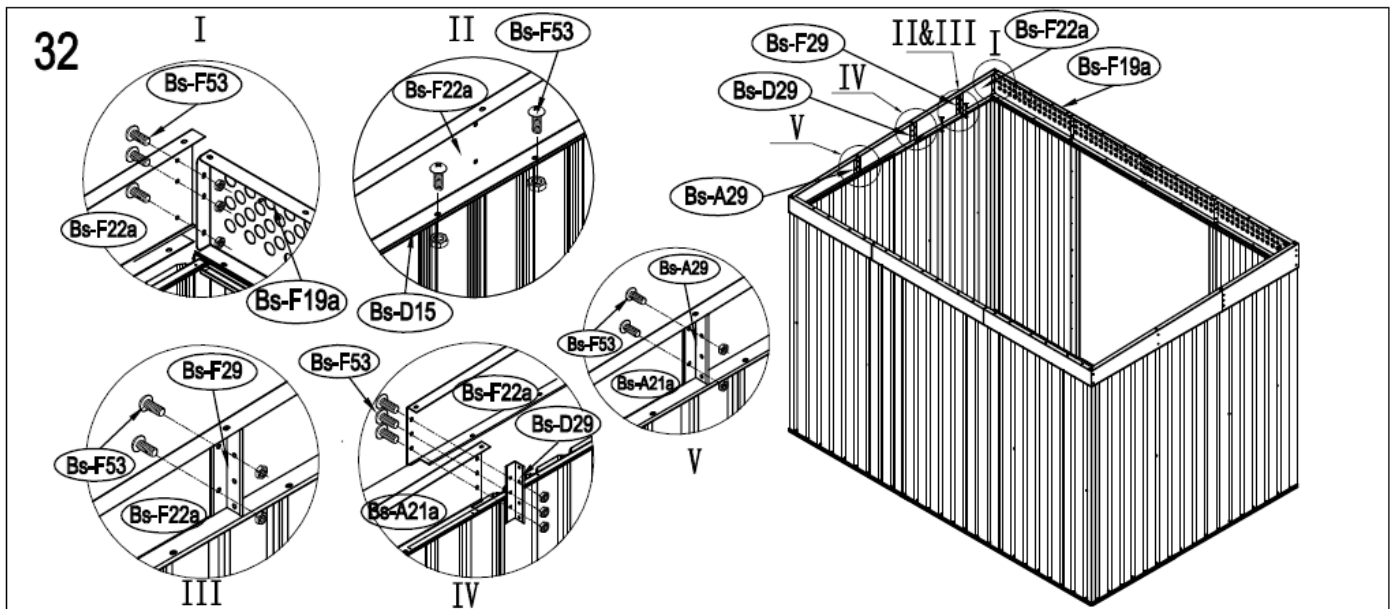
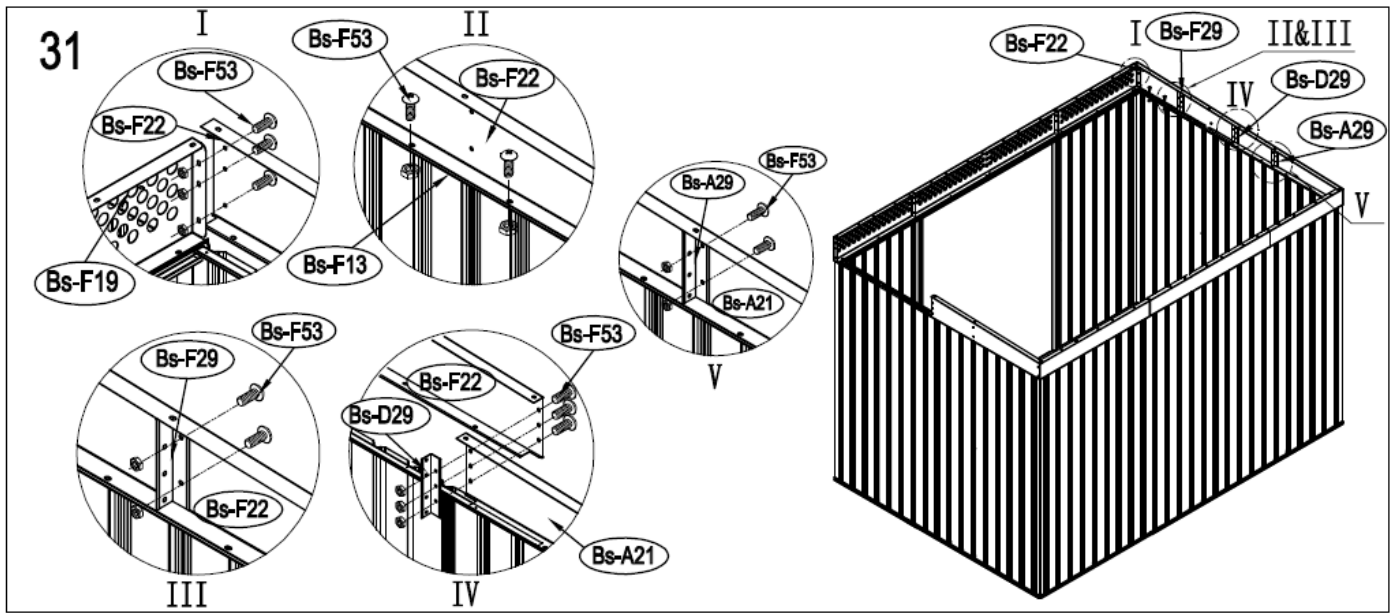


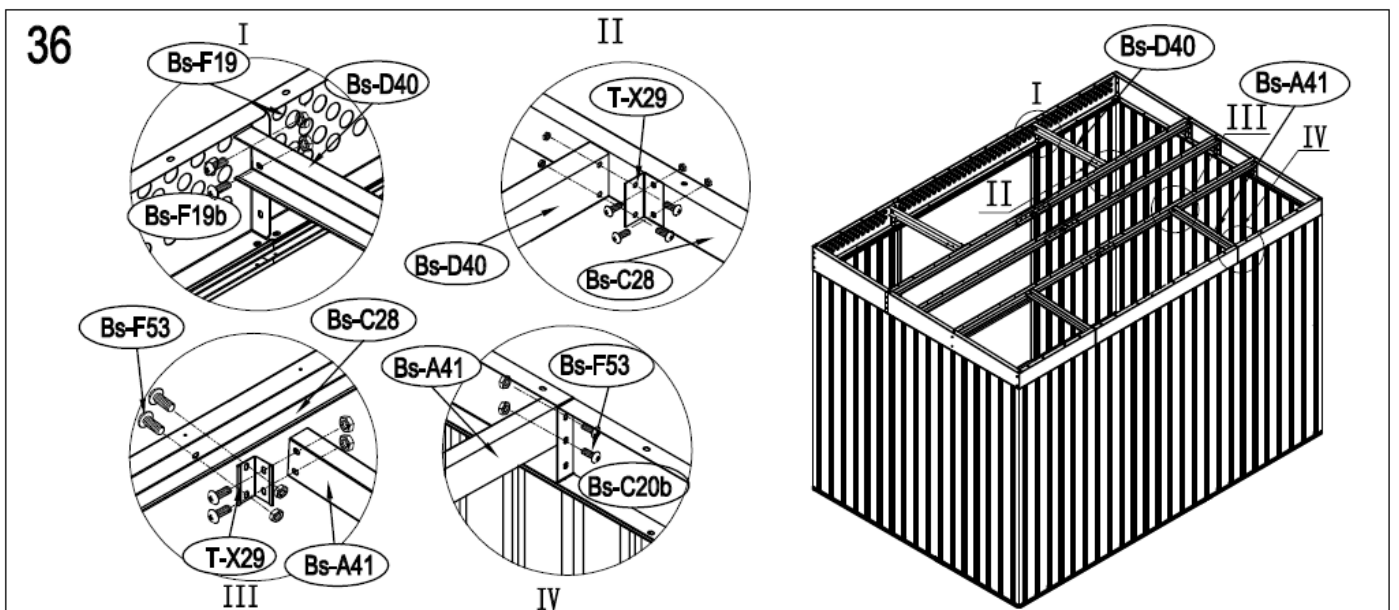
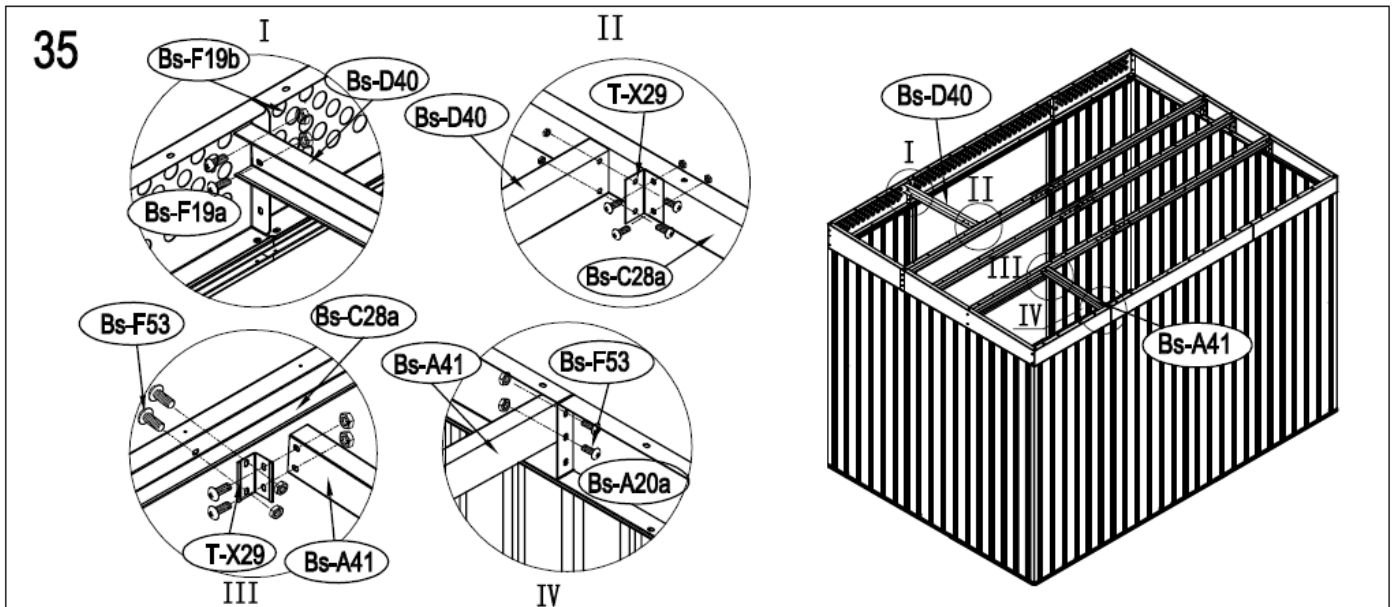
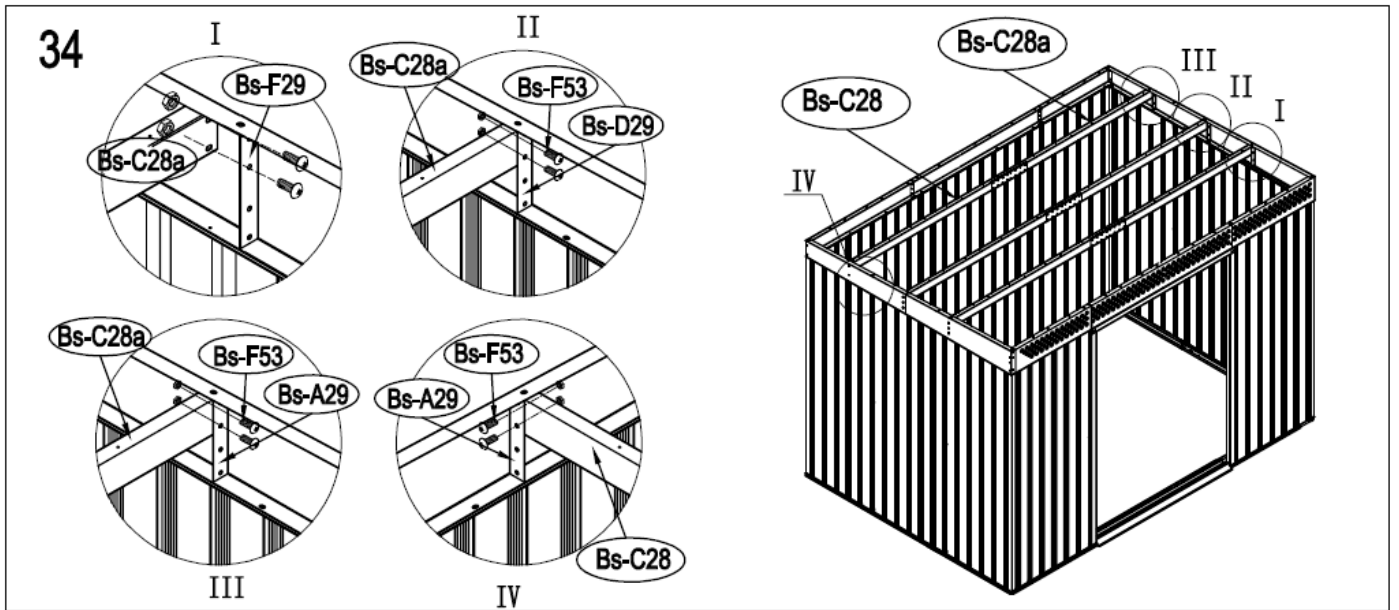
29



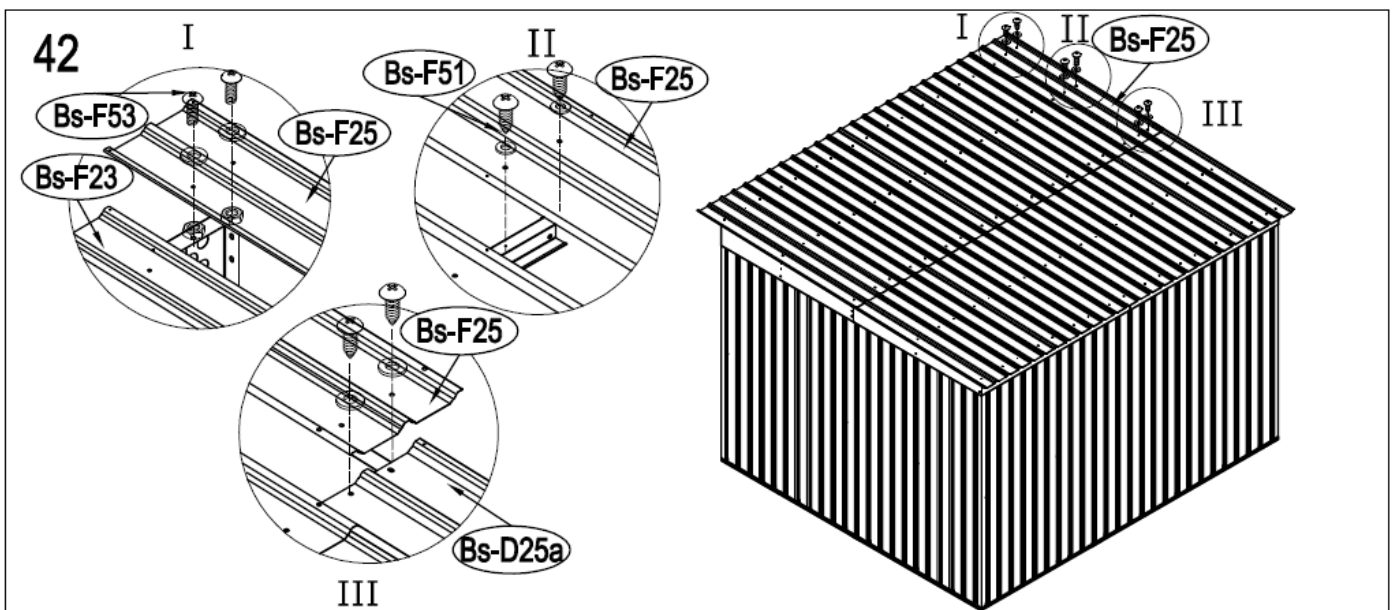
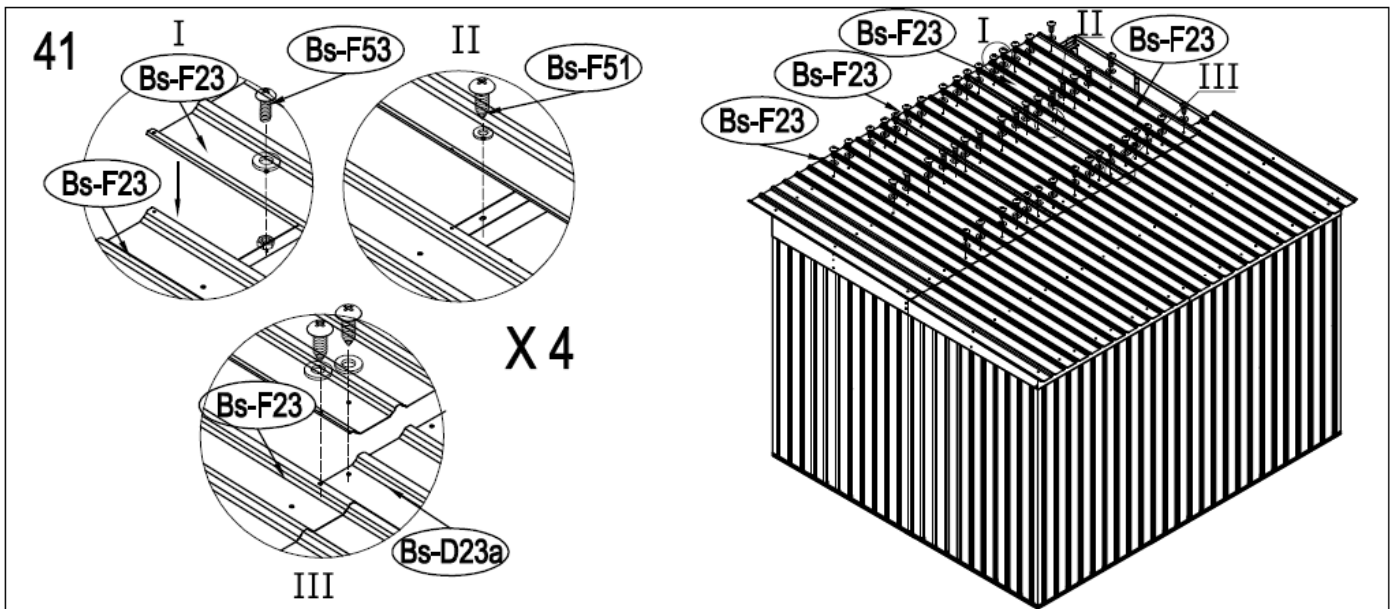
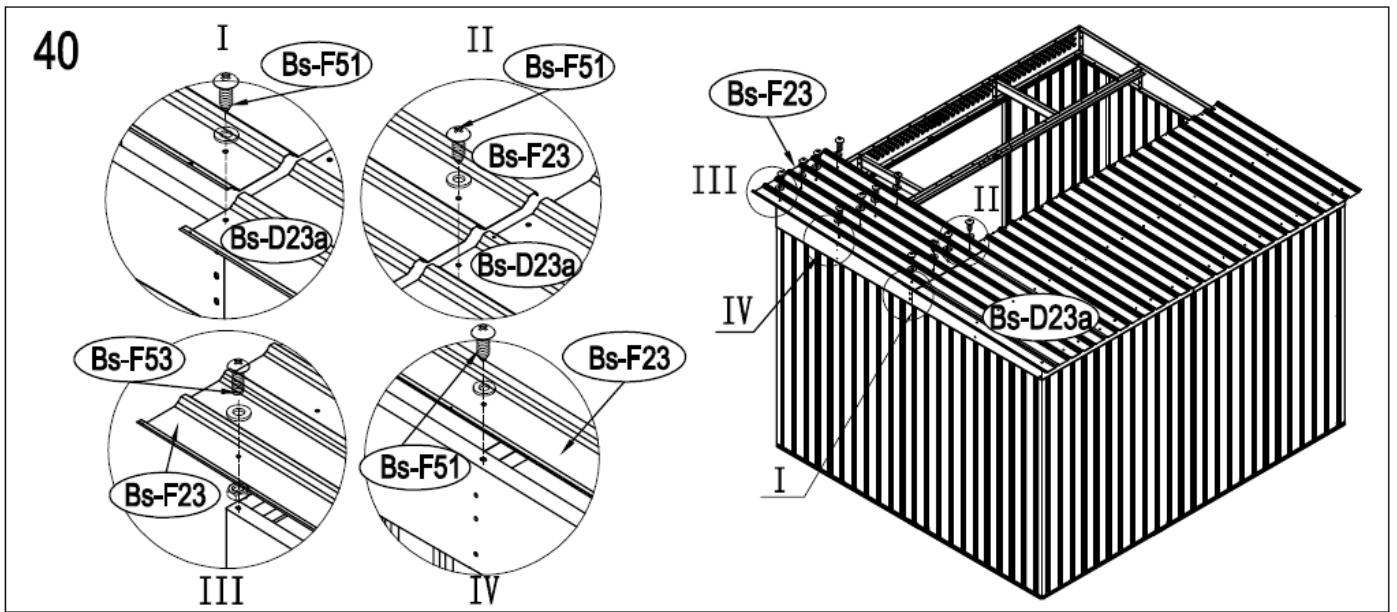
30

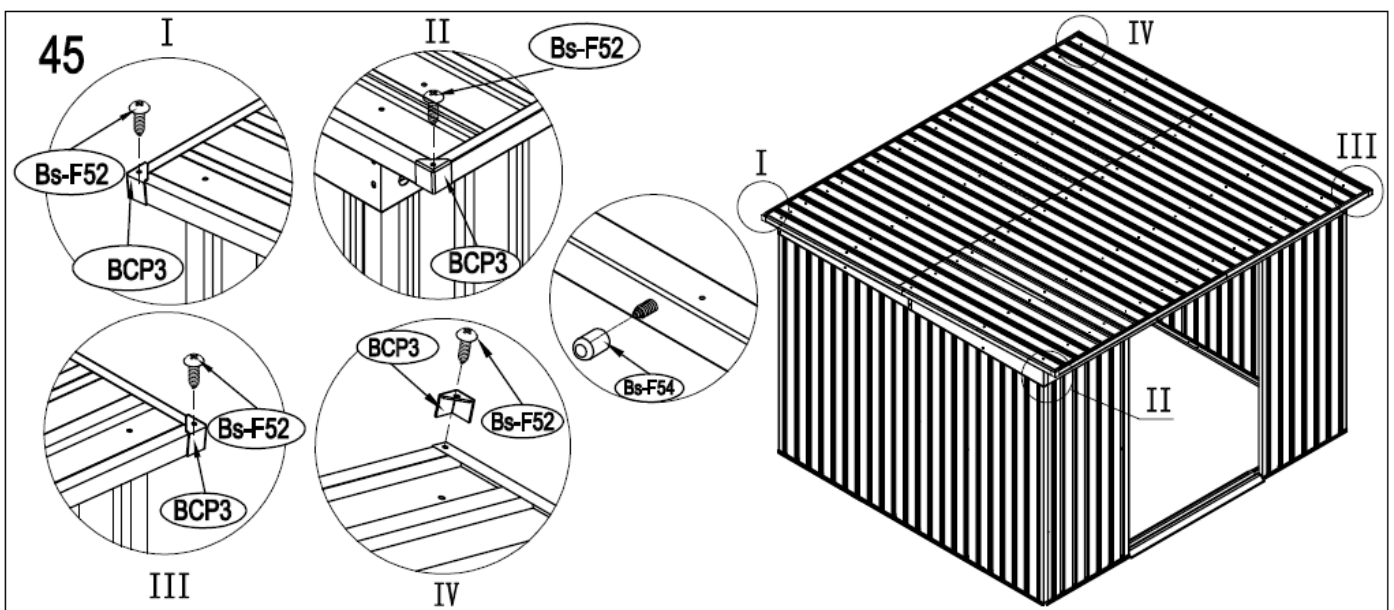
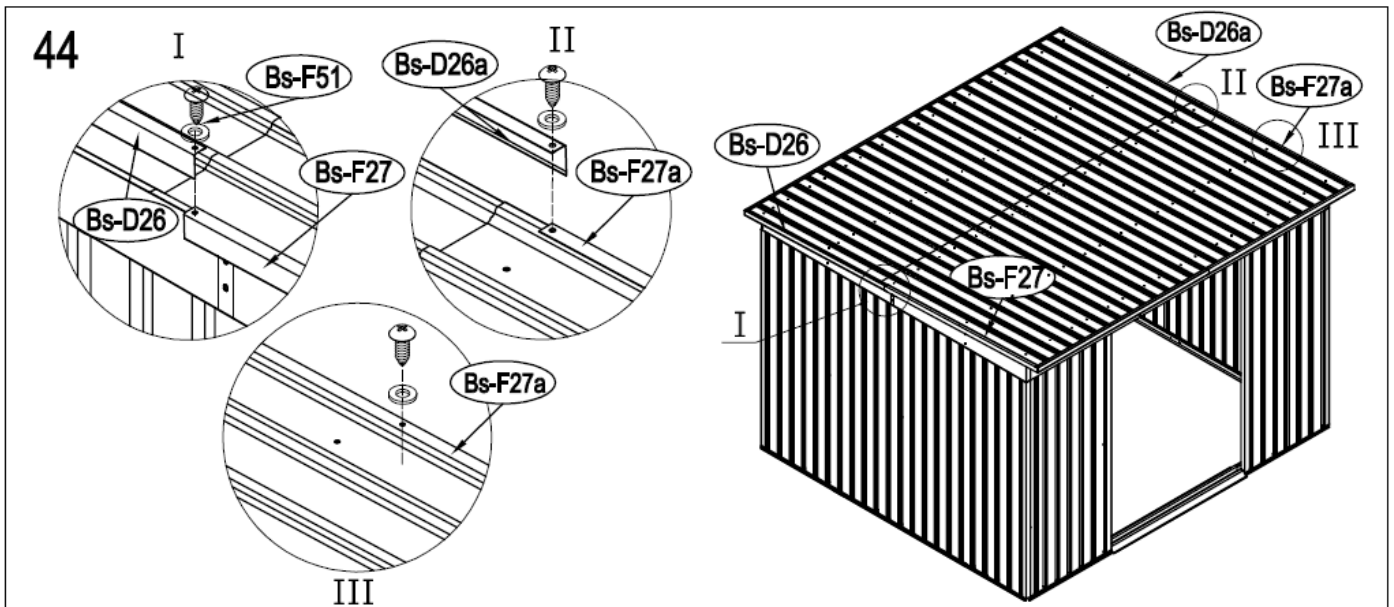
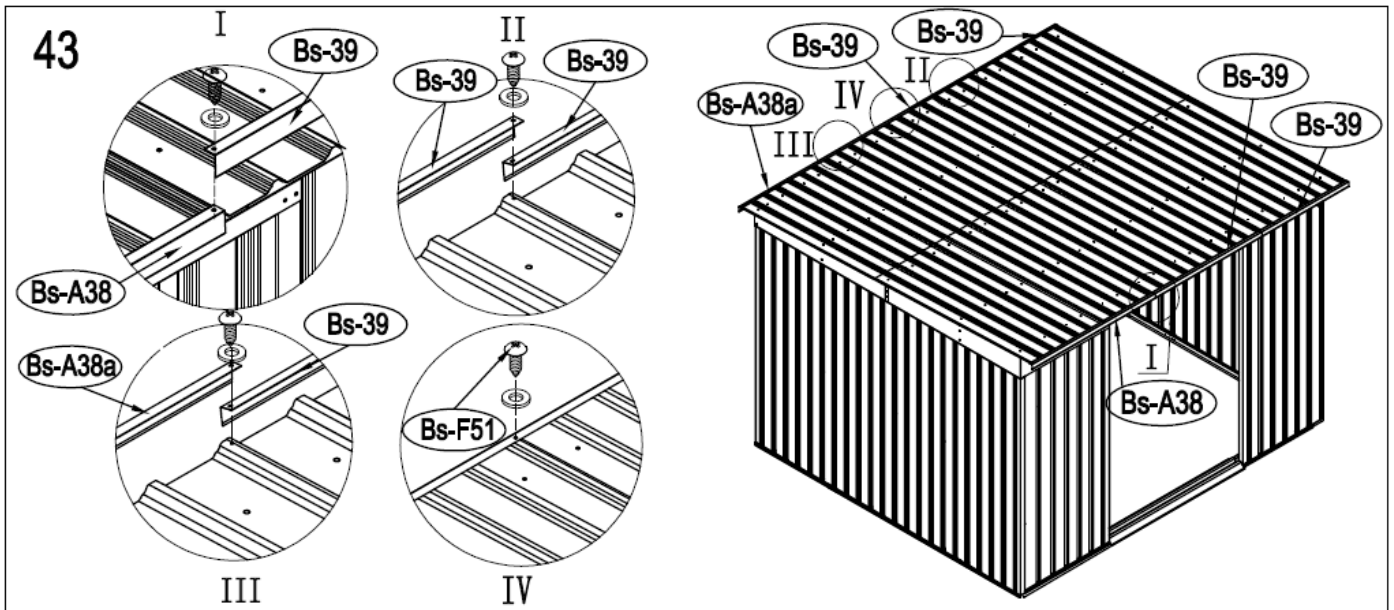












## 7-1 TÜRMONTAGE

