



METALL GERÄTEBOX „ESSEN“

ARTIKEL-NR. 10030



**LESEN SIE DIE BEDIENUNGSANLEITUNG UND DIE SICHERHEITSHINWEISE
VOR DER ERSTEN VERWENDUNG GRÜNDLICH DURCH!**

**DEMA-VERTRIEBS GMBH • IM TOBEL 4 • 74547 ÜBRIGSHAUSEN
WWW.DEMA-VERTRIEB.COM**

© DEMA VERTRIEBS-GMBH

LETZTE AKTUALISIERUNG: 19.11.2021

Inhaltsverzeichnis

1 SICHERHEITSHINWEISE	3
1-1 Bestimmungsgemäße Verwendung	3
2 TECHNISCHE DATEN	3
3 AUFBAU	4
3-1 Vorbereitung	4
3-2 Teileliste	5
3-3 Teileübersicht	6
3-4 Montage	7
4 CE-KONFORMITÄTSERKLÄRUNG	14

1 SICHERHEITSHINWEISE

- Änderungen die dem technischen Fortschritt dienen, können ohne Vorankündigung vom Hersteller getätigt werden und sind eventuell in der Bedienungsanleitung noch nicht berücksichtigt.
- Kontrollieren Sie die Gerätebox vor Inbetriebnahme auf Vollständigkeit und Schäden bzw. Deformierungen!
- Nehmen Sie niemals eine defekte oder instabile Gerätebox in Betrieb! Kontaktieren Sie den Hersteller oder lassen Sie das Gerät von einem qualifizierten Mechaniker kontrollieren.
- Tragen Sie bei der Montage der Gerätebox zu Ihrer eigenen Sicherheit Sicherheitshandschuhe, besonders die Ecken und Kanten können scharf sein. Gefahr von Schnittverletzungen!
- Tragen Sie beim Aufbau eng anliegende Arbeitskleidung.
- Arbeiten Sie immer mit Bedacht und der nötigen Vorsicht!
- **ACHTUNG:** Setzen Sie sich bzw. steigen Sie niemals auf bzw. in die Gerätebox!
- Wenden Sie auf keinen Fall übermäßige Gewalt an!
- Halten Sie Kinder und unbeteiligte Dritte vom Arbeitsbereich fern.
- Arbeiten Sie niemals, wenn Sie müde sind oder unter dem Einfluss von Drogen, Medikamenten oder Alkohol stehen.
- Verwahren Sie Verpackungsteile (Folien, Plastikbeutel, Styropor, etc.) nur an Orten auf, die Kindern insbesondere Säuglingen nicht zugänglich sind! Da Verpackungsteile oft nicht erkennbare Gefahren bergen (z. B. Erstickungsgefahr).

1-1 BESTIMMUNGSGEMÄßE VERWENDUNG

- Die Gerätebox eignet sich zur Aufbewahrung von Gartenutensilien.
- Die Gerätebox eignet sich nicht als Sitz- oder Kletterfläche.

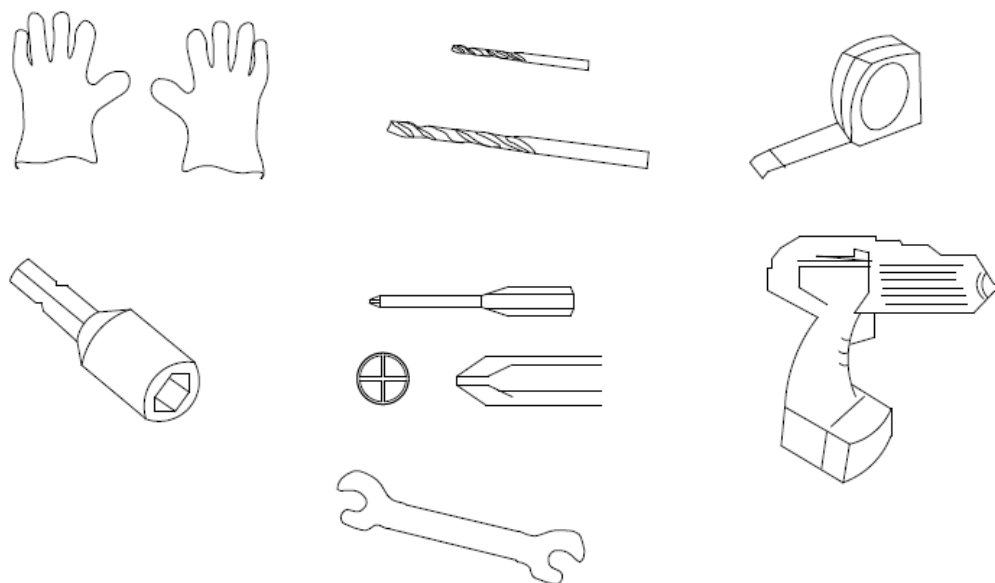
2 TECHNISCHE DATEN

Inhalt / Volumen	ca. 360 l
Maße außen (BxTxH)	ca. 120x61x63 cm
Gewicht	ca. 21 kg

3 AUFBAU

3-1 VORBEREITUNG




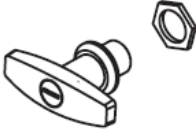
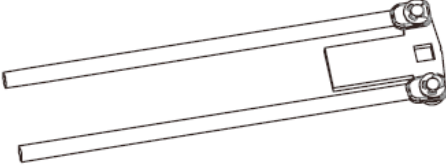

- Achten Sie auf die Wetterprognose, bevor Sie mit dem Aufbau beginnen. Meiden Sie den Aufbau bei Wind, Sturm, Regen oder Schneefall.
- Nehmen Sie die Teile aus der Verpackung und ordnen Sie diese, gemäß der Teileliste.
- Für die Montage der Gerätebox benötigen Sie mindestens eine weitere Person als Hilfe.
- Nehmen Sie sich Zeit für die Montage. Zwei Personen benötigen bis zu einen Tag für die Montage.
- Folgendes Werkzeug wird für den Aufbau empfohlen:

















ACHTUNG: Besonders wichtig ist beim Aufbau das Tragen von Sicherheitshandschuhen, da durch scharfe Kanten die Gefahr von Schnittverletzungen vorhanden ist!

- Der Aufstellort sollte über ein festes Fundament verfügen, am besten ist hierfür ein Zement- oder Steinboden geeignet. **HINWEIS:** Die Gerätebox ist nicht designt um diese auf den Rasen bzw. weicher Erde aufzustellen!
- Der Untergrund muss so beschaffen sein, dass Regenwasser von der Gerätebox wegfließen kann!
- Der Aufstellort sollte sich nicht direkt unter (Baum-)ästen sein. Diese verursachen Schmutz durch fallende Blätter und es gibt die Gefahr von herabstürzenden Ästen, welche die Box beschädigen könnten. Ein Aufstellort dagegen in der Nähe von Bäumen und Sträuchern bietet dagegen einen gewissen Schutz gegen Wind und Sturm.
- Die Schrauben und Muttern sollten nach dem Aufbau darauf geprüft werden, ob diese festgezogen sind.

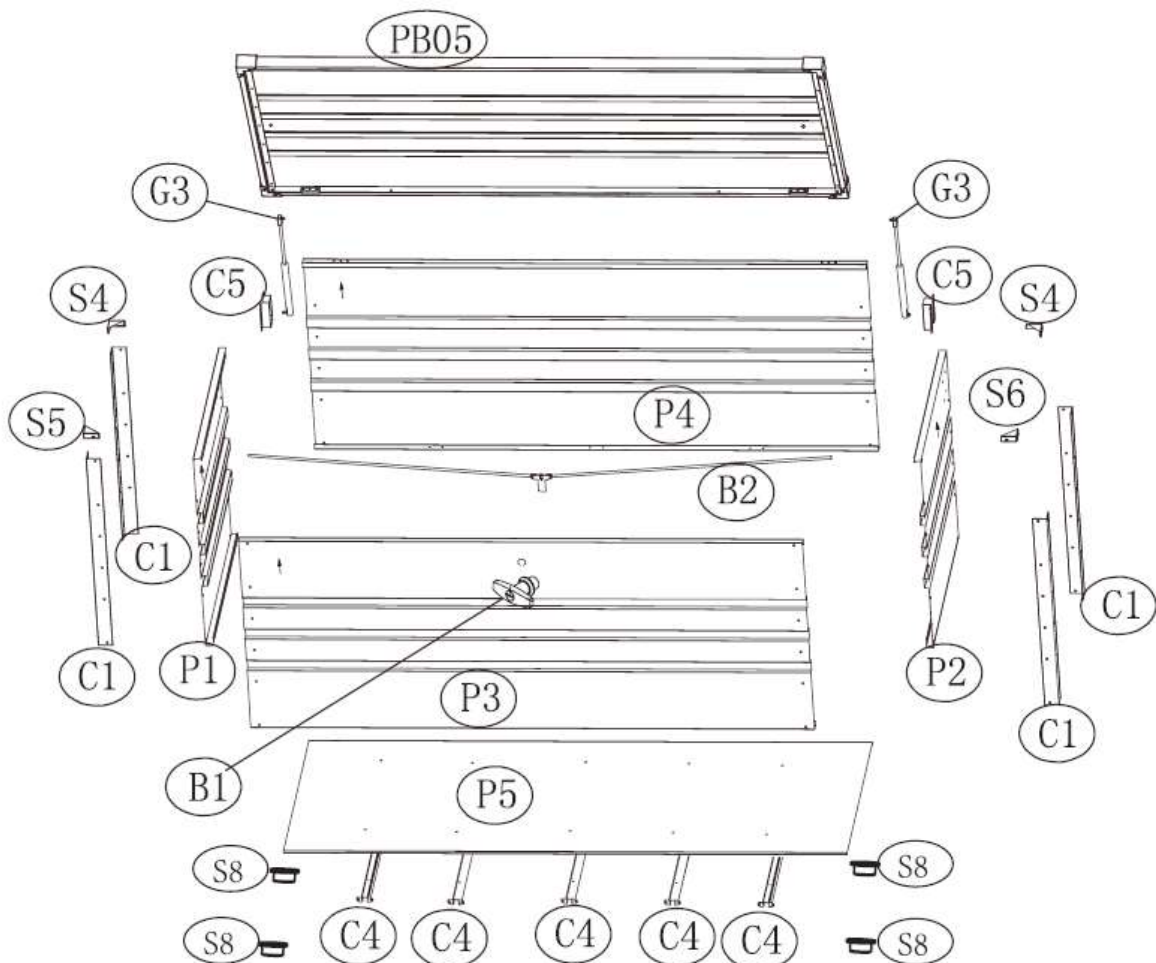
3-2 TEILELISTE

TEIL	NR.	STK.
	C1	4
	C4	5
	C5	2
	B1	1
	B2	1
	G3	2

TEIL	NR.	STK.
	PB05	1
	P1	1
	P2	1
	P3	1
	P4	1
	P5	1

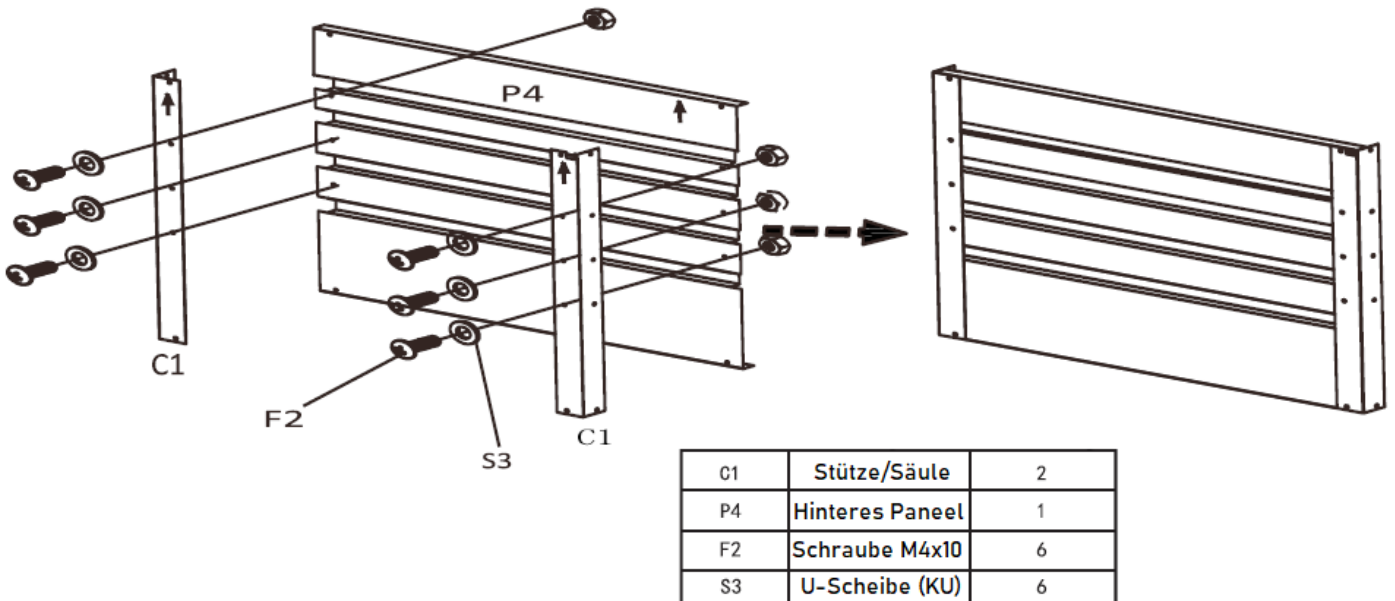
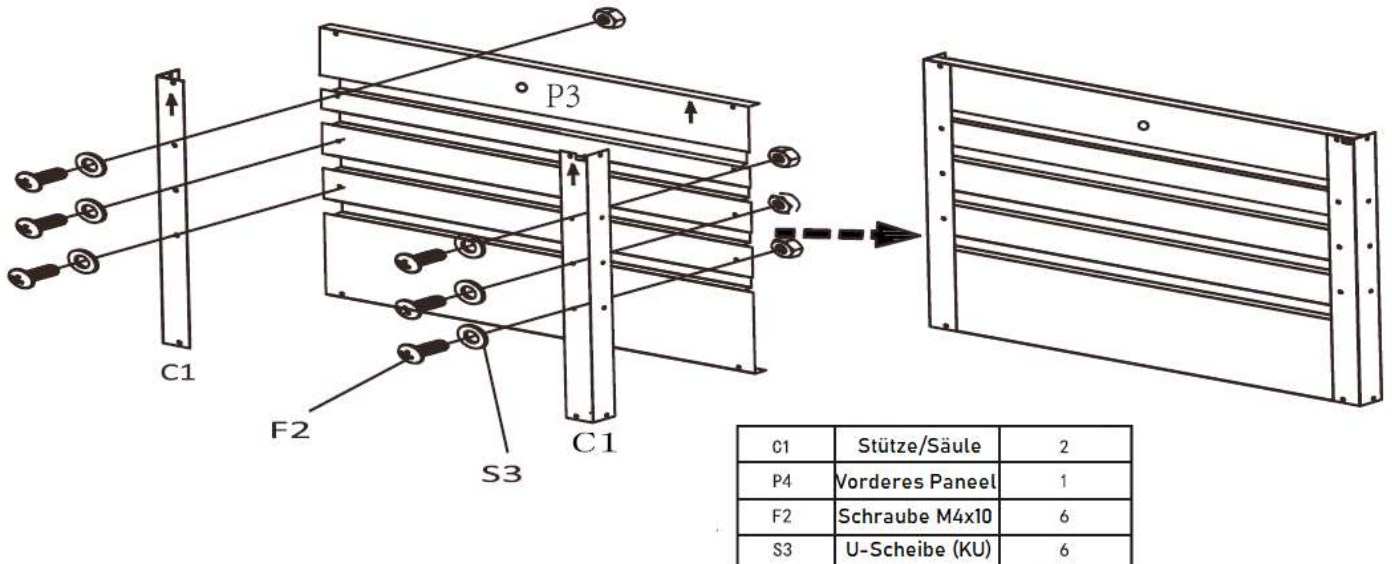
TEIL	NR.	STK.
	S4	2
	S5	1
	S6	1
	F1	46
	F2	38
	S3	50
	F8	4
	S8	4

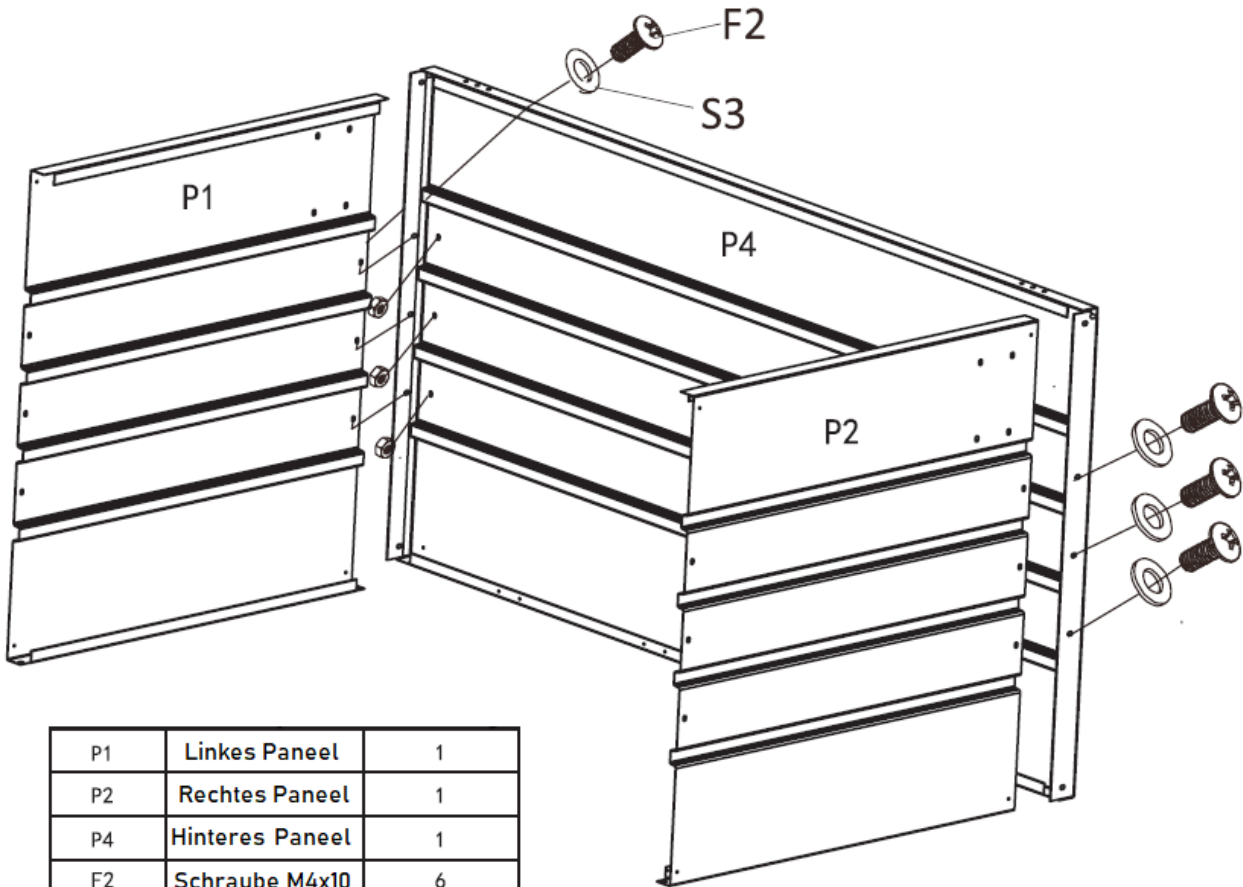
3-3 TEILEÜBERSICHT



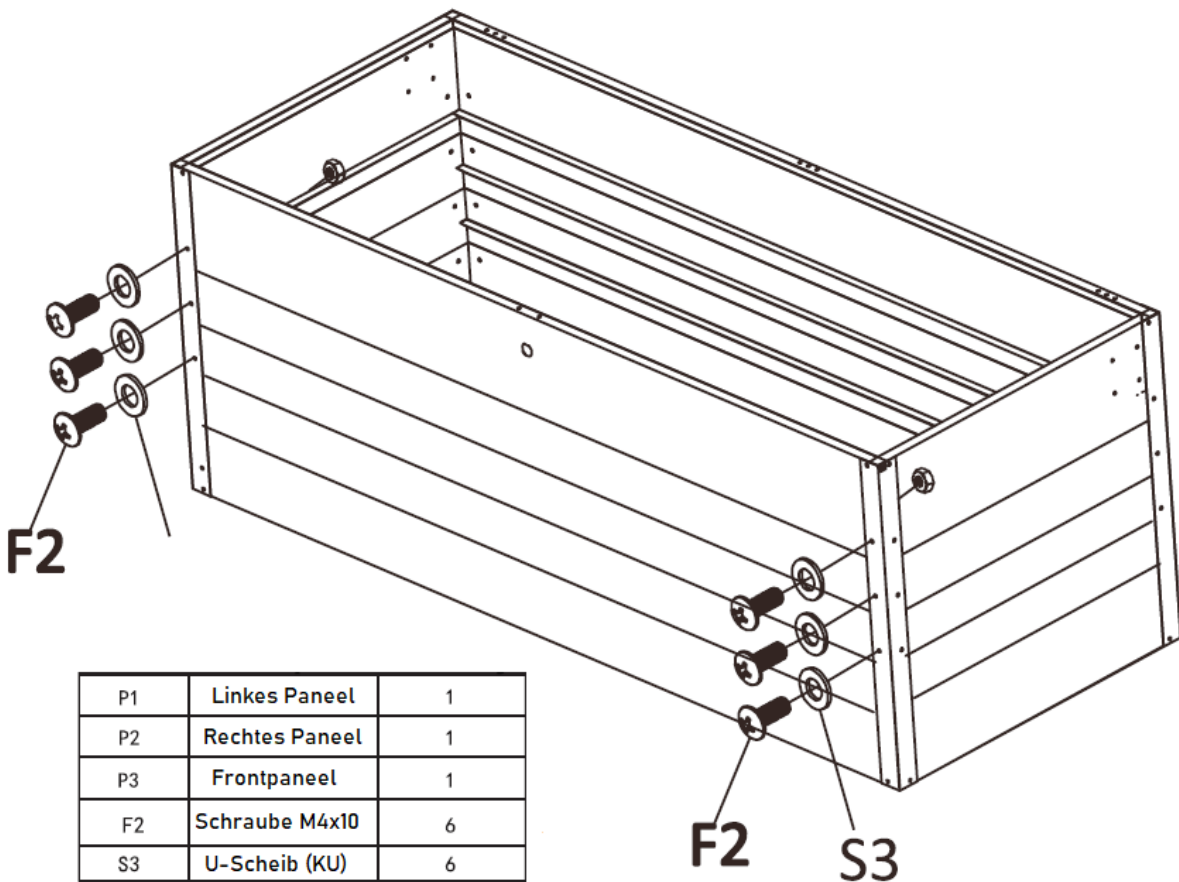
3-4 MONTAGE

- Ziehen Sie für den Aufbau mind. Eine weitere Person als Hilfe hinzu.
- Tragen Sie während des Aufbaus eine persönliche Sicherheitsausrüstung, z.B. Sicherheitshandschuhe, Augenschutz, etc.
- **WICHTIG:** Entfernen Sie die Schutzfolien von allen Teilen VOR der Montage!
- Verwenden Sie die folgenden Montageskizzen, und die Teileliste als Aufbauhilfe.

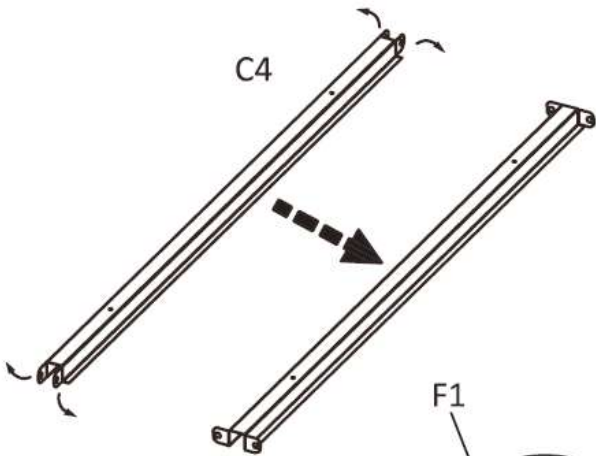




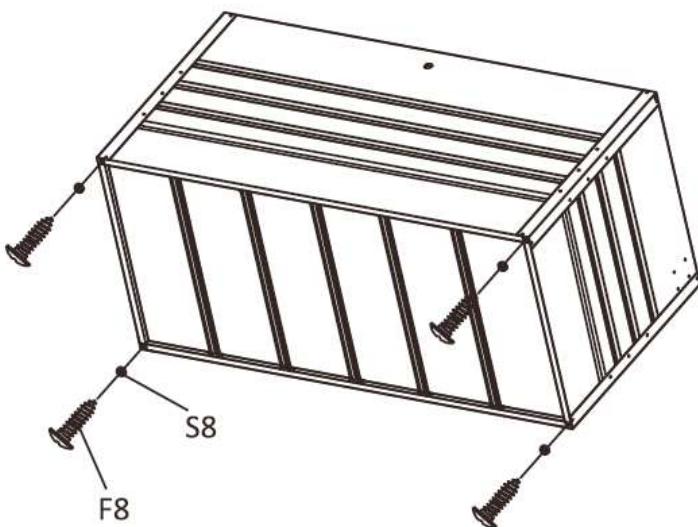
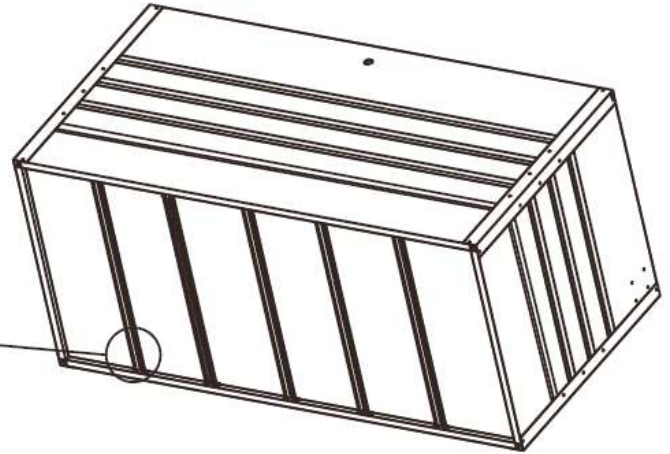
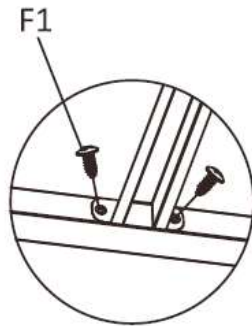
P1	Linkes Paneel	1
P2	Rechtes Paneel	1
P4	Hinteres Paneel	1
F2	Schraube M4x10	6
S3	U-Scheibe (KU)	6



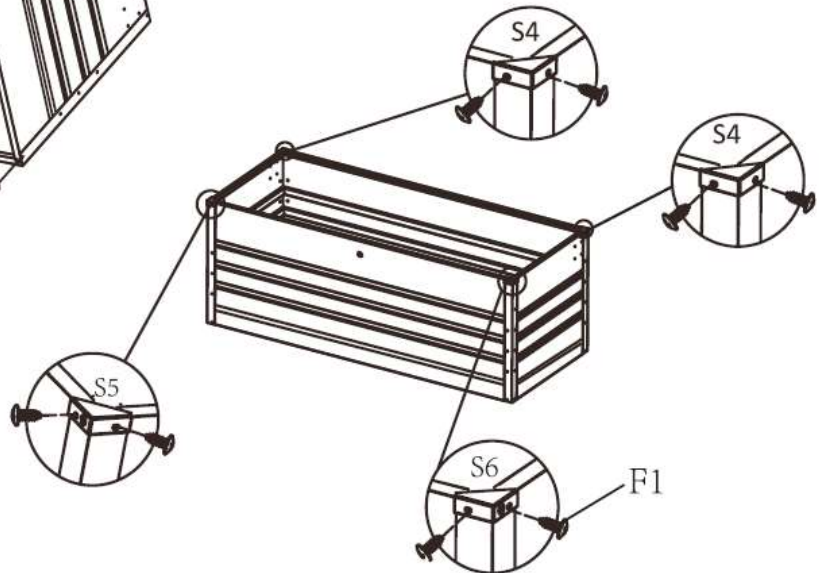
P1	Linkes Paneel	1
P2	Rechtes Paneel	1
P3	Frontpaneel	1
F2	Schraube M4x10	6
S3	U-Scheib (KU)	6



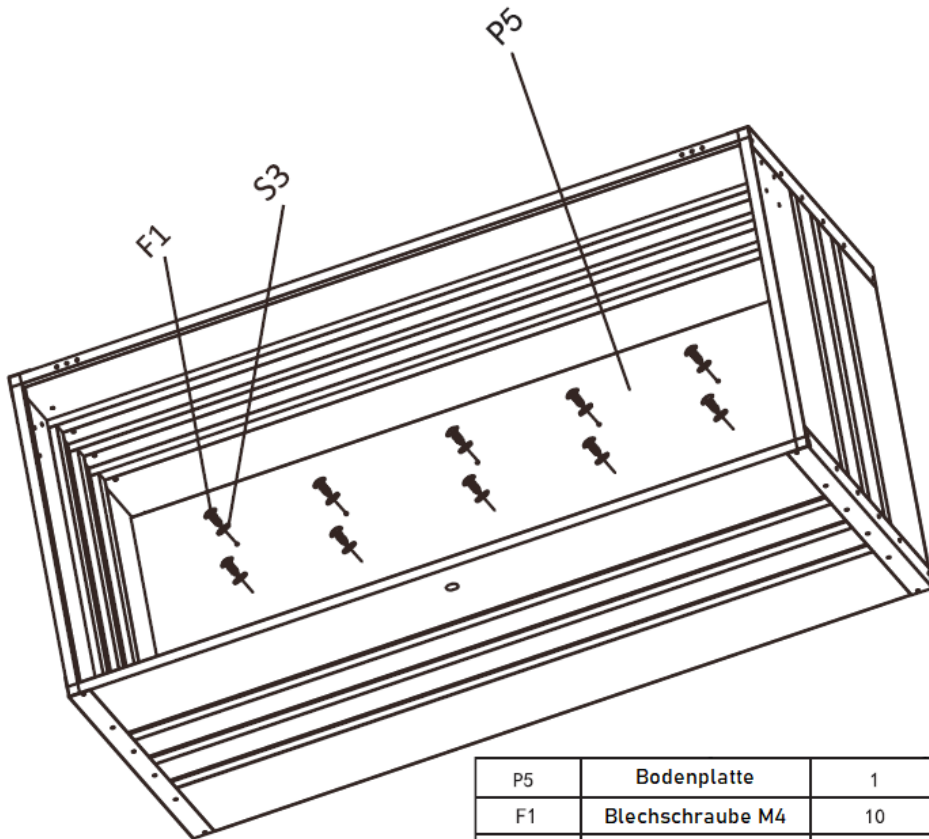
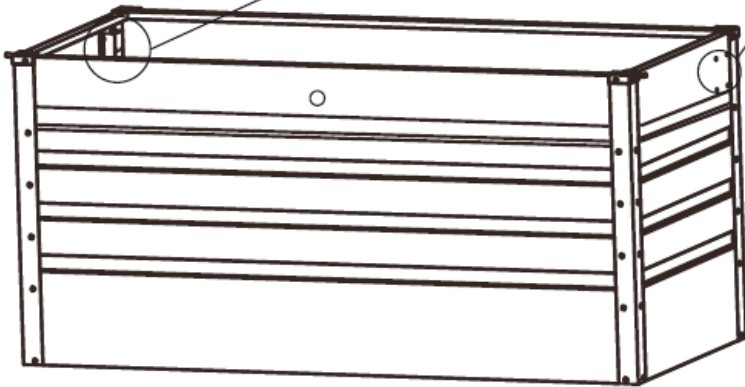
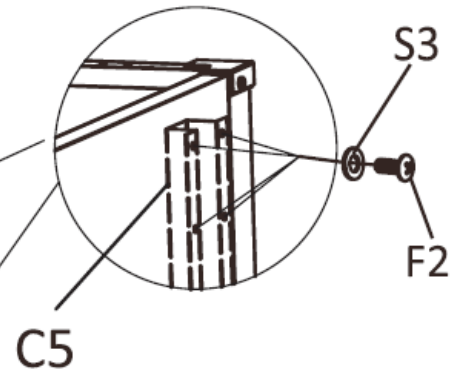
C4	Bodenversteifung	5
F1	Blechschaube M4	20



S8	Bodenschutz	4
S4	Plastikschröner	2
S5	Plastikschröner	1
S6	Plastikschröner	1
F8	Blechschröube M4 (lang)	4
F1	Blechschröube M4	8

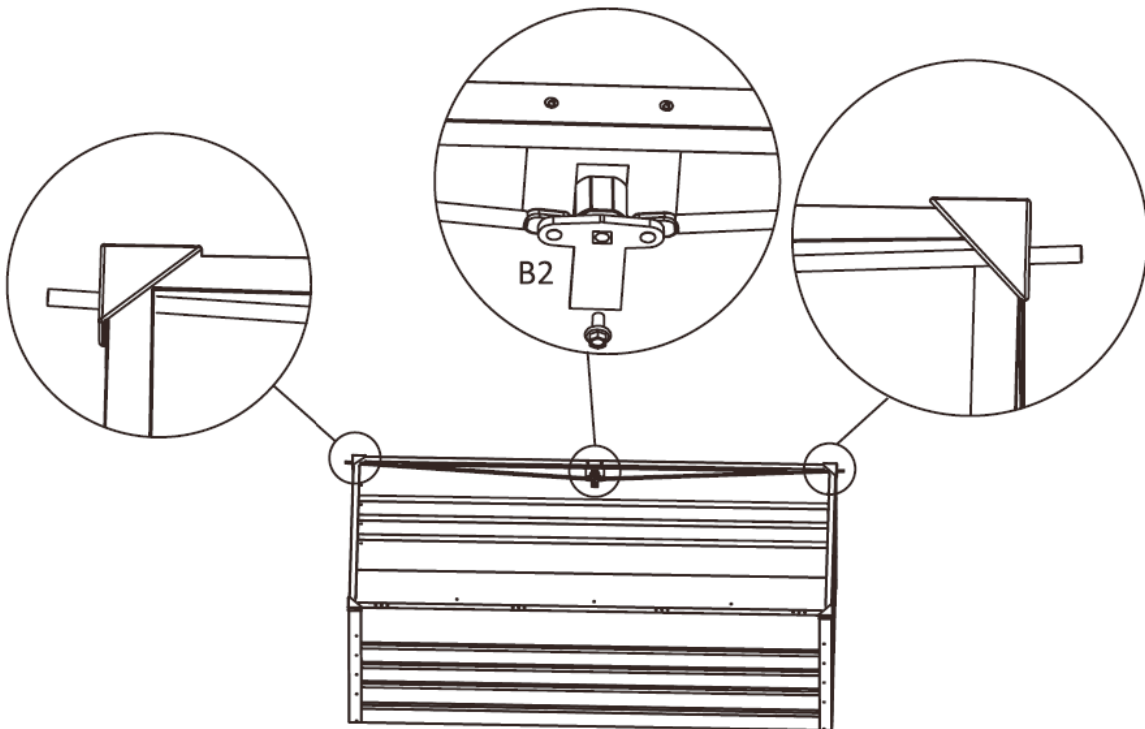
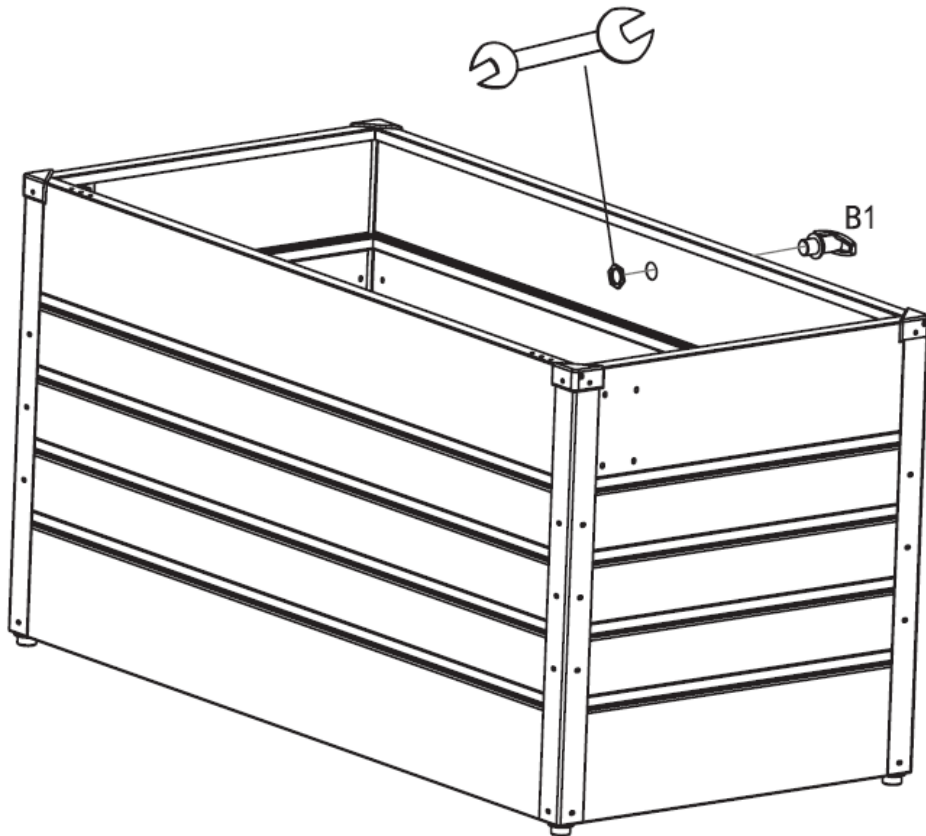


C5	Halterung für Feder	2
F2	Schraube M4x10	8
S3	U-Scheibe (KU)	8

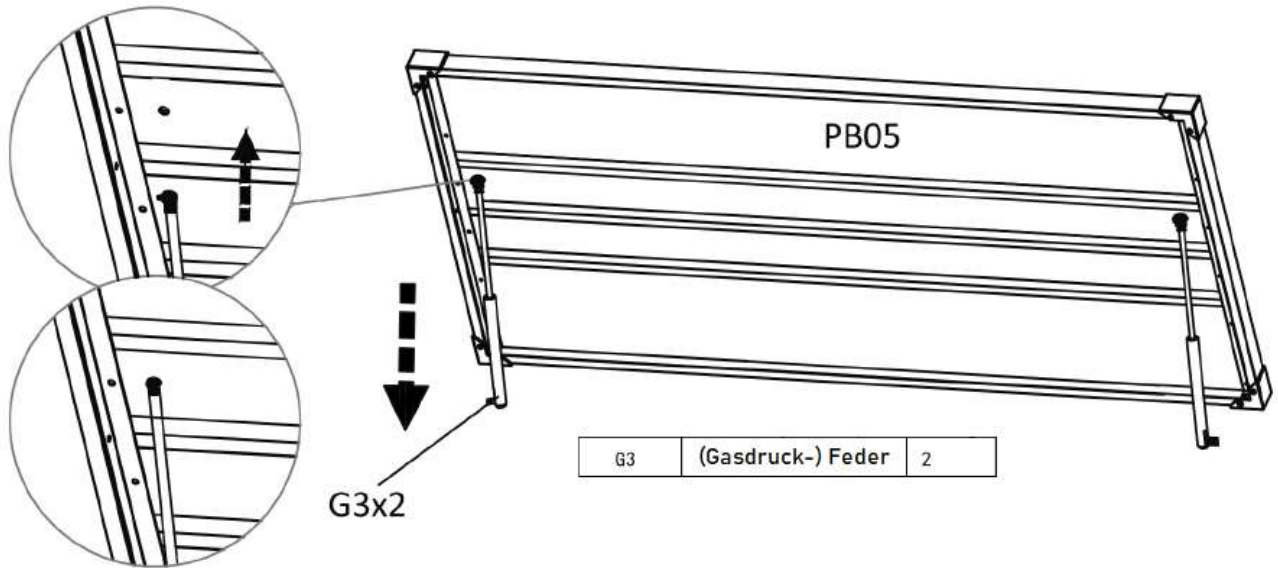


P5	Bodenplatte	1
F1	Blehschraube M4	10
S3	U-Scheibe (KU)	10

Mit einem M27
Schraubenschlüssel festziehen



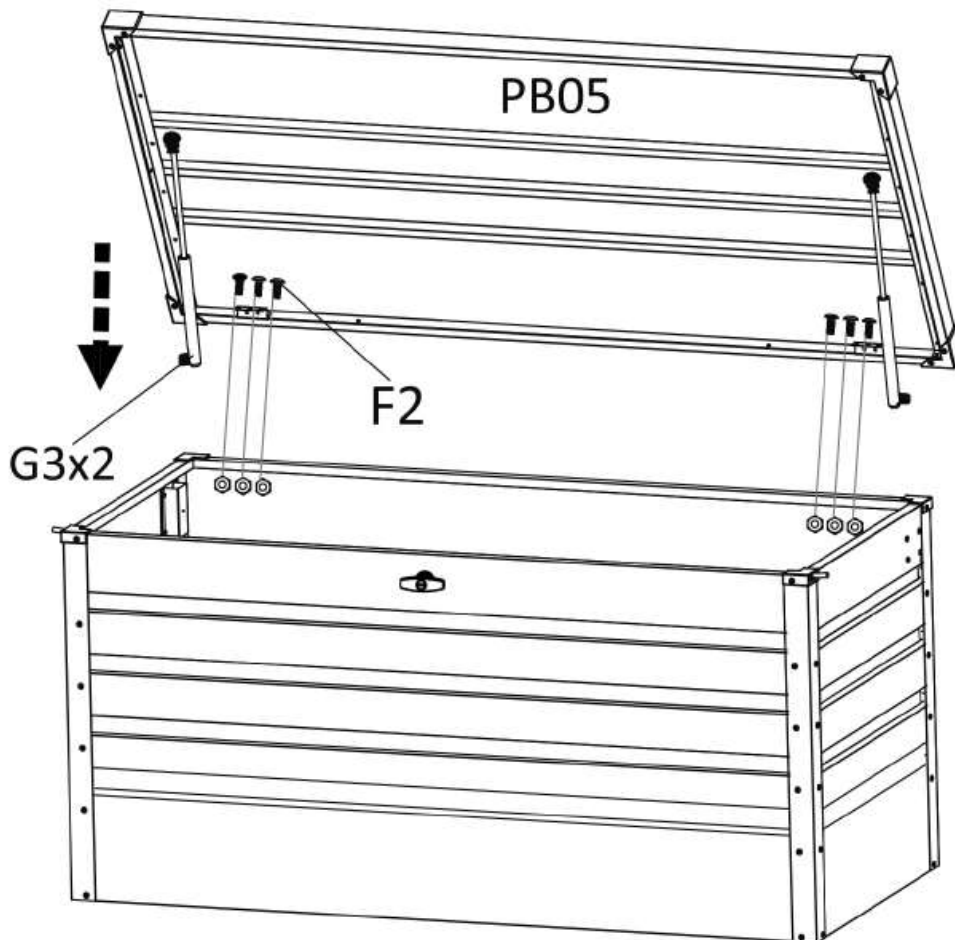
B1	Schloss	1
B2	Sperrhebel	1



G3x2

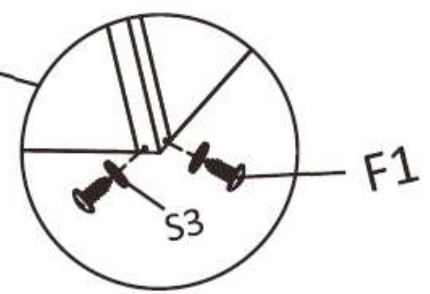
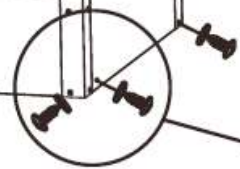
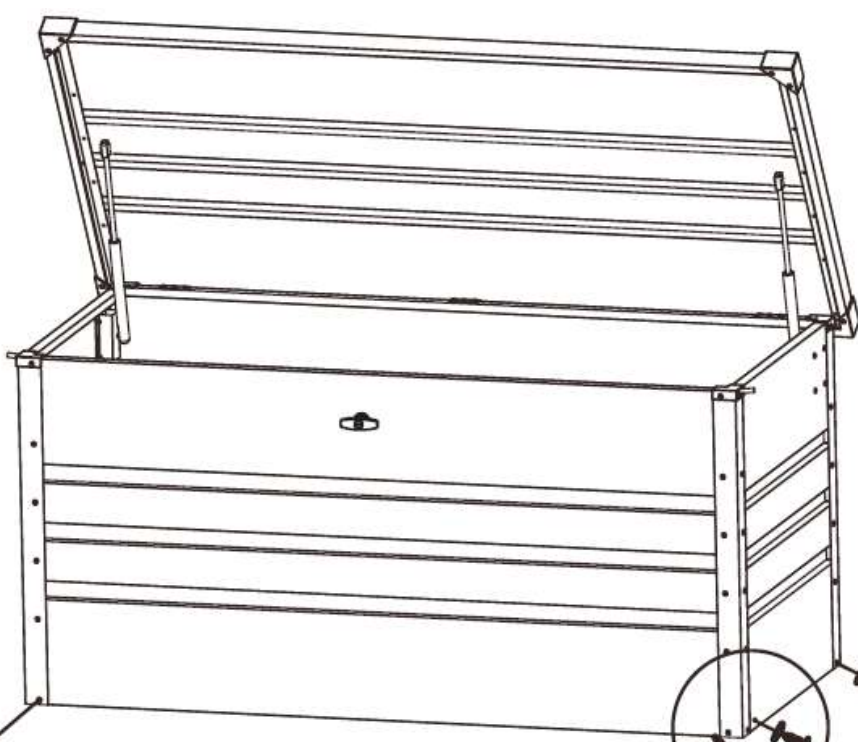
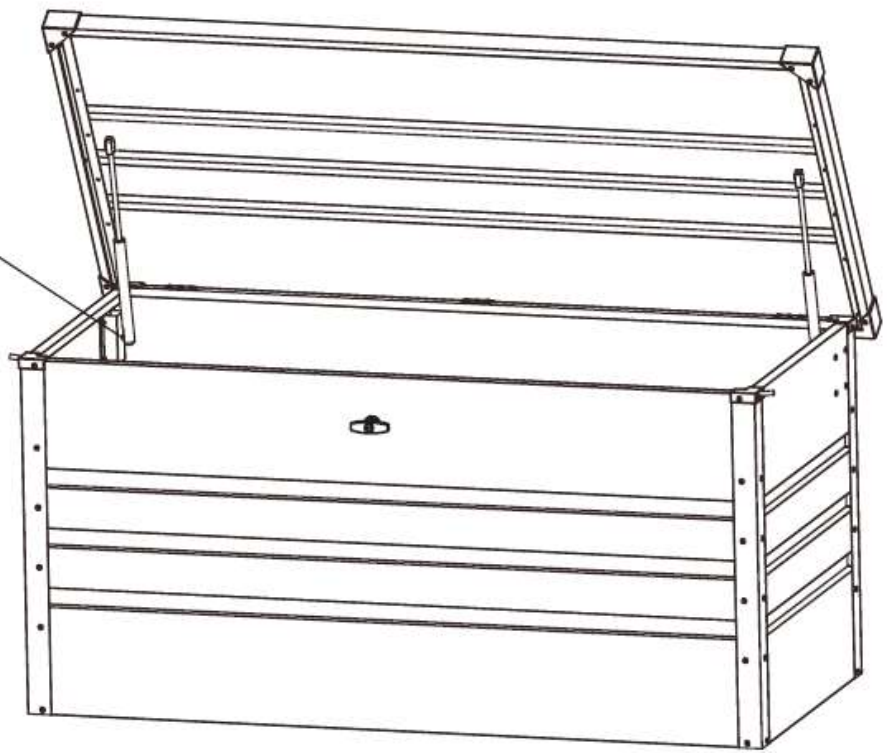
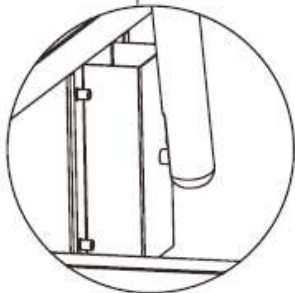
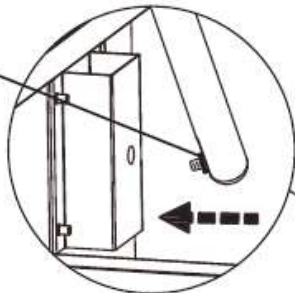


Dieser Schritt muss mit zwei Personen durchgeführt werden!



PB05	Deckel	1
G3	(Gasdruck-) Feder	2
F2	Schraube 4x10	6

M12 Schraubenschlüssel



S3	U-Scheibe (KU)	8
F1	Blehschraube M4	8

4 CE-KONFORMITÄTSERKLÄRUNG

EU-Konformitätserklärung

EU Declaration of Conformity

Hiermit erklären wir,
We herewith declare

DEMA-Vertriebs GmbH
Im Tobel 4, 74547 Übrigshausen, Germany

Dass das nachfolgend bezeichnete Gerät aufgrund seiner Konzipierung und Bauart sowie in der von uns in Verkehr gebrachten Ausführung den einschlägigen, grundlegenden Sicherheits- und Gesundheitsanforderungen den EU-Richtlinien entspricht.

That the following Appliance complies with the appropriate basic safety and health requirements of the EU Directive based on its design and type, as brought into circulation by us.

Bei einer mit uns nicht abgestimmten Änderung des Gerätes verliert diese Erklärung ihre Gültigkeit.

In case of alteration of the machine, not agreed upon by us, this declaration will cease to be valid.

Bezeichnung des Geräts:

Machine Description:

Metall Gerätebox „Essen“

Artikel-Nr.:

Article-No.:

10030

Einschlägige EU-Richtlinien:

EU-Directives:

2006/42/EG

Angewandte harmonisierte Normen:

Applicable harmonized standards:

EN 12100:2010

Dokumentenverantwortlicher:

Responsible for Documents:

**R. Gut
Birkichstrasse 8
74549 Wolpertshausen**

Ort:

Place:

Übrigshausen

Datum:

Date:

19.11.2021

Herstellerunterschrift:

Authorised Signature:



Angaben zum Unterzeichner:

Title of Signatory:

Hr. Abendschein, Geschäftsführer