



LUFTENTFEUCHTER

DLF1300

ARTIKEL-NR. 60999



**LESEN SIE DIE BEDIENUNGSANLEITUNG UND DIE SICHERHEITSHINWEISE
VOR DER ERSTEN VERWENDUNG GRÜNDLICH DURCH!**

**DEMA-VERTRIEBS GMBH • IM TOBEL 4 • 74547 ÜBRIGSHAUSEN
WWW.FIXVERSAND.DE**

© DEMA VERTRIEBS-GMBH

Inhaltsverzeichnis

1 SICHERHEITSHINWEISE	3
1-1 Bestimmungsgemäße Verwendung	3
1-2 Piktogrammläuterung.....	4
2 ÜBERSICHT	4
3 INBETRIEBNAHME &BEDIENUNG	5
4 REINIGUNG	5
5 ENTSORGUNG	5
6 TECHNISCHE DATEN	5
7 CE-KONFORMITÄSERKLÄRUNG	6



1 SICHERHEITSHINWEISE

- Änderungen die dem technischen Fortschritt dienen, können ohne Vorankündigung vom Hersteller getätigt werden und sind eventuell in der Bedienungsanleitung noch nicht berücksichtigt.
- Kontrollieren Sie das Gerät vor Inbetriebnahme auf Vollständigkeit und Funktion.
- Nehmen Sie niemals ein defektes oder funktionsunfähiges Gerät in Betrieb! Kontaktieren Sie den Hersteller oder lassen Sie das Gerät von einem qualifizierten Elektriker kontrollieren.
- Arbeiten Sie immer mit Bedacht und der nötigen Vorsicht!
- Wenden Sie auf keinen Fall übermäßige Gewalt an!
- Schließen Sie das Gerät nur an eine, den technischen Daten (Typenschild am Gerät) entsprechende, Stromquelle an!
- Das Gerät ist nicht für den Einsatz im Freien geeignet.
- Setzen Sie das Gerät keiner Hitze aus.
- Nehmen Sie keine technischen Veränderungen an dem Gerät vor und verwenden Sie nur zugelassenes Zubehör.
- Fassen Sie niemals das Gerät oder den Netzstecker mit nassen Händen an.
- Wenn Sie das Gerät reinigen möchten, ziehen Sie immer vorher den Netzstecker.
- Ziehen Sie nicht am Netzkabel um das Gerät auszustecken.
- Prüfen Sie das Netzkabel regelmäßig auf Beschädigungen.
- Schalten Sie das Gerät immer ab und trennen es von der Stromversorgung, wenn das Gerät nicht benutzt werden soll.
- Wenn das Gerät oder das Netzkabel beschädigt ist, versuchen Sie das Gerät nicht Selbst zu reparieren, suchen Sie einen qualifizierten Elektriker auf. Elektrische Teile stehen unter Strom. **Achtung Lebensgefahr!!**
- Achten sie darauf, dass keine unbefugten Personen oder Kinder Zugang zu dem Gerät haben.
- Halten Sie das Gerät und das Netzkabel von externen Wärmequellen wie z.B. Herde und Öfen fern.
- Halten Sie das Gerät immer in aufrechter Position, um Wasseraustritt zu vermeiden.
- Decken Sie das Gerät niemals ab!
- Das Gerät nicht in der Nähe der Wand oder von Vorhängen verwenden!
- Halten Sie das Gerät niemals unter fließendes Wasser oder in eine andere Flüssigkeit, weder zur Reinigung noch zu einem anderen Zweck. Achten Sie darauf, dass niemals Flüssigkeit in das Geräteinnere gelangt.
- Achten Sie darauf, dass das Gerät auf einen ebenen und stabilen Untergrund steht und einen sicheren Stand besitzt.
- Nachdem Sie Wasser in den Wassertank gegeben haben, kippen oder werfen Sie das Gerät nicht um, wenn Sie es aufstellen oder bewegen. Wenn Sie es bewegen wollen, drücken Sie bitte langsam von der Seite, um ein Verschütten zu vermeiden.
- Trennen Sie das Gerät immer von der Stromversorgung, wenn Sie den Standort des Gerätes wechseln möchten.
- Stellen Sie das Gerät nicht in der Nähe von offenen Fenstern auf, denn Regen könnte in das Gehäuse eindringen. **Gefahr durch Stromschlag!**
- Zur Sicherheit bewahren Sie keine Verpackungsteile in der Reichweite von Kindern auf (Plastikbeutel, Karton, Styropor, etc.).

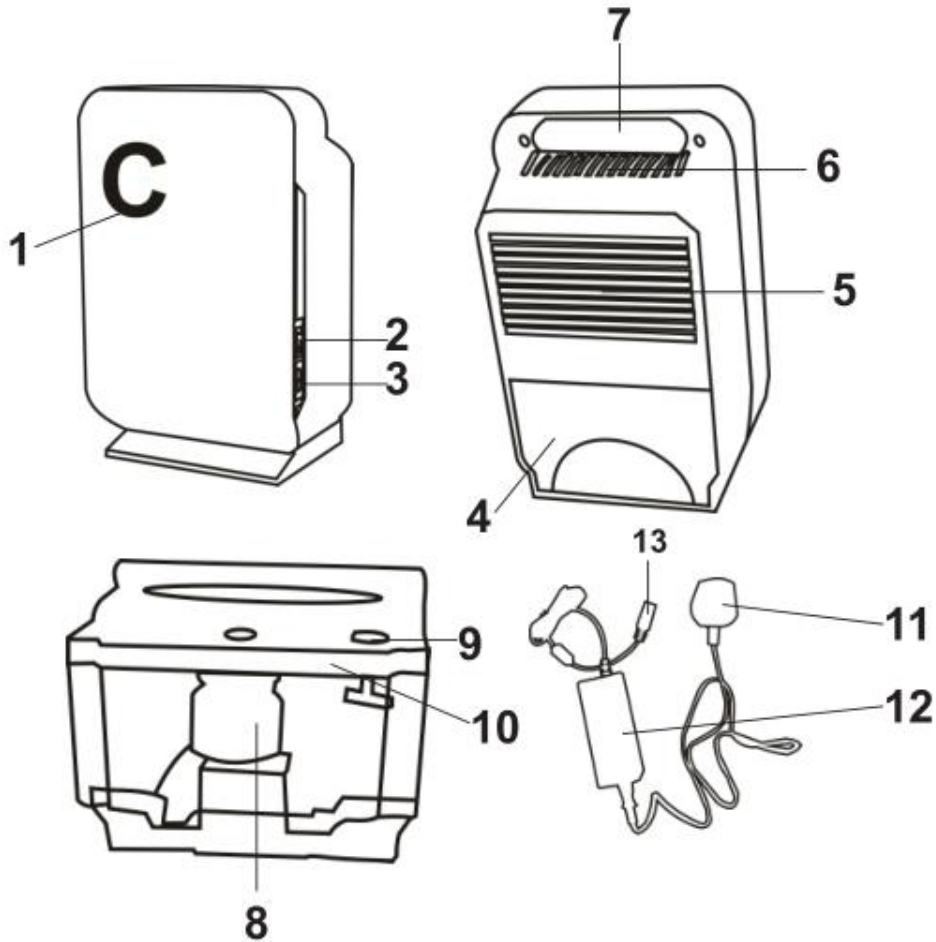
1-1 BESTIMMUNGSGEMÄßE VERWENDUNG

- Das Gerät eignet sich Entfeuchten von kleinen Innenräumen bis max. 20m².
- Das Gerät eignet sich nicht für den Dauerbetrieb!

1-2 PIKTOGRAMMERLÄUTERUNG

	Lesen Sie vor der ersten Verwendung die Bedienungsanleitung!
	Gerät niemals abdecken!

2 ÜBERSICHT



1	LED-Indikator	8	Hydraulische Abschaltung
2	EIN/AUS Schalter	9	Wasserverdrängungsloch
3	Netzanschluss	10	Tankgehäuse
4	Entnehmbarer Wassertank	11	12V Buchse
5	Luftauslass	12	Adapter 12V/230V
6	Lufteinlass	13	230V Stecker
7	Tragegriff		

3 INBETRIEBNAHME & BEDIENUNG

- Achten Sie darauf das der EIN/AUS Schalter (2) des Geräts auf AUS (Position 0) steht.
- Stecken Sie die Gleichstrombuchse des AC/DC-Netzadapters in den seitlichen Netzanschluss (3) des Geräts und verbinden Sie dann den 230V-Stecker des AC/DC-Netzadapters mit einer geeigneten Netzsteckdose.
- Schalten Sie das Gerät mit Hilfe des EIN/AUS Schalters ein (Position I).
- Wenn der Wassertank voll ist (ca. 1,3 l Wasser) angesammelt haben, schaltet sich das Gerät automatisch ab und der rote LED Indikator leuchtet auf.
- Um den Wassertank zu entfernen, schalten Sie zuerst den Luftentfeuchter aus und trennen Sie dies vom Netz.
- Nehmen Sie dann den Wassertank aus dem Gerät und schütten Sie das Wasser aus. Setzen Sie den Wassertank wieder in das Gerät ein. Anschließend wieder das Gerät an das Stromnetz anschließen und das Gerät einschalten.

4 REINIGUNG

ACHTUNG: Vergewissern Sie sich, dass das Gerät abgeschaltet ist und von der Stromversorgung getrennt wurde!

- Verwenden Sie ein weiches Tuch, um die Oberfläche des Produkts zu reinigen, und verwenden Sie einen Pinsel, um den Staub von den Gittern des Lufteinlasses abzuwischen.
- Falls nicht in Verwendung, bitte Tank leeren und abgedeckt verstauen!

5 ENTSORGUNG

Im Falle der Entsorgung dieses Gerätes wenden Sie sich bitte an die DEMA Vertriebs-GmbH, Ihren lokalen Händler oder einen lokalen Wertstoffverwerter. Führen Sie das Gerät keinesfalls einer kommunalen Sammelstelle zu! Entsorgen Sie das Gerät keinesfalls über den normalen Hausmüll! Sie leisten damit einen wichtigen Beitrag zur Erhaltung der Umwelt.

6 TECHNISCHE DATEN

Elektrischer Anschluss	12V
Elektrischer Anschluss Adapter	230V/50Hz
Leistungsaufnahme	48 W
Entfeuchtungsleistung	bis zu 400 ml/Tag
Anwendungsbereich/Raumgröße	ca. 20 m ²
Tankkapazität	1,3L
Maße	ca. 18,1×12,7×28,8 cm
Gewicht	ca. 1,6 kg

7 CE-KONFORMITÄSERKLÄRUNG

EU-Konformitätserklärung

EU Declaration of Conformity

Hiermit erklären wir,
We herewith declare

DEMA-Vertriebs GmbH
Im Tobel 4, 74547 Übrigshausen, Germany

Dass das nachfolgend bezeichnete Gerät aufgrund seiner Konzipierung und Bauart sowie in der von uns in Verkehr gebrachten Ausführung den einschlägigen, grundlegenden Sicherheits- und Gesundheitsanforderungen den EU-Richtlinien entspricht.

That the following Appliance complies with the appropriate basic safety and health requirements of the EU Directive based on its design and type, as brought into circulation by us.

Bei einer mit uns nicht abgestimmten Änderung des Gerätes verliert diese Erklärung ihre Gültigkeit.

In case of alteration of the machine, not agreed upon by us, this declaration will cease to be valid.

Bezeichnung des Geräts:
Machine Description:

Luftentfeuchter DLF1300
(inkl. 230V/12V Adapter)

Artikel-Nr.:
Article-No.:

61071

Einschlägige EU-Richtlinien:
EU-Directives:

2014/35/EU
2014/30/EU

Angewandte harmonisierte Normen:
Applicable harmonized standards:

EN 61558-1:2005/A1:2009
EN 61558-2-16:2019

EN 55014-1:2017
EN 55014-2:2015
EN 61000-3-2:20169
EN 61000-3-3:2013+A1:2019
EN 50564:2014

Dokumentenverantwortlicher:
Responsible for Documents:

Romeo Gut
Birkichstrasse 8
74549 Wolpertshausen

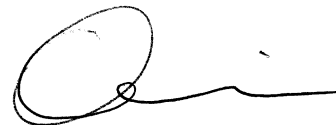
Ort:
Place:

Übrigshausen

Datum:
Date:

29.03.2021

Herstellerunterschrift:
Authorised Signature:



Angaben zum Unterzeichner:
Title of Signatory:

Hr. Abendschein, Geschäftsführer